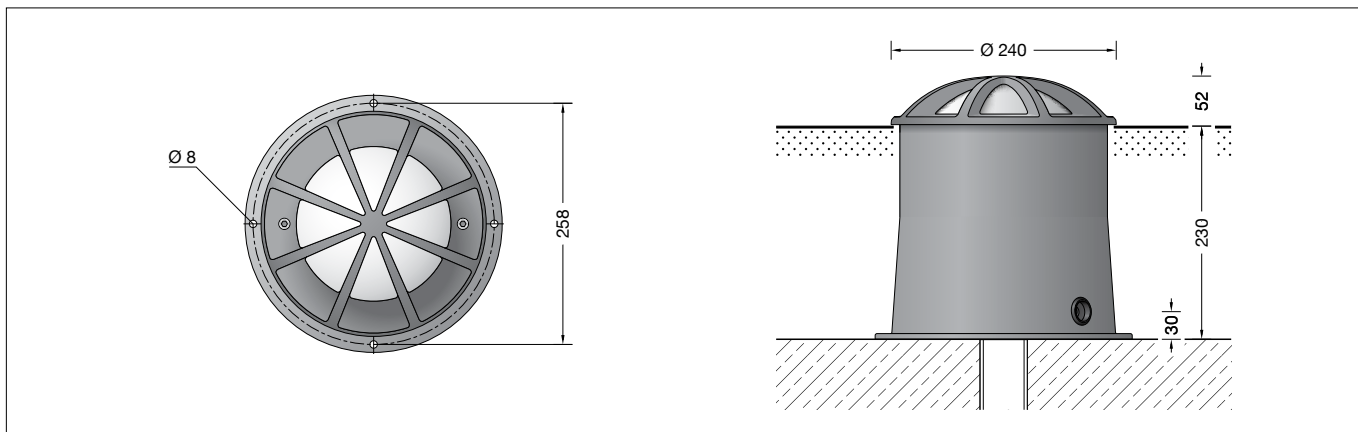


**BEGA****84 272**

Bodeneinbauleuchte  
In-ground luminaire  
Luminaire à encastrer

IP 67



### Gebrauchsanweisung

#### Anwendung

Bodeneinbauleuchte für den Einbau in befestigte Flächen, Wege und Plätze. Überrollbar von Fahrzeugen mit luftgefüllten Reifen.

#### Bitte beachten Sie:

In Fahrspuren, wo die Leuchte horizontalen Kräften durch Bremsen, Beschleunigen und Richtungswechsel ausgesetzt ist, darf die Leuchte nicht eingesetzt werden.

#### Produktbeschreibung

Leuchten- und Einbaugehäuse aus hochkorrosionsfestem Aluminium  
Beschichtungstechnologie BEGA Tricoat®  
Ring aus glasfaserverstärktem Kunststoff  
Kristallglas, innen weiß  
Einbaugehäuse mit Leitungseinführung für Installationsrohr max. ø 20 mm  
1,8 m wasserbeständige Anschlussleitung  
07RN8-F 5G 1<sup>□</sup> mit eingebautem Wasserstopper und 1,2 m PVC Installationsrohr  
LED-Netzteil  
220-240 V ~ 0/50-60 Hz  
DC 176-264 V  
DALI steuerbar  
Zwischen Netz- und Steuerleitungen ist eine Basisisolierung vorhanden  
Schutzklasse I  
Schutzart IP 67  
Staubdicht und Schutz gegen zeitweiliges Untertauchen  
Druckbelastung 4.000 kg (~40 kN)  
Schlagfestigkeit IK10  
Schutz gegen mechanische Schläge < 20 Joule  
CE – Konformitätszeichen  
Gewicht: 5,2 kg

#### Sicherheit

Für die Installation und für den Betrieb dieser Leuchte sind die nationalen Sicherheitsvorschriften zu beachten. Die Montage und Inbetriebnahme darf nur durch eine elektrotechnische Fachkraft erfolgen. Wir empfehlen die bauseitige Absicherung über einen Fehlerstrom-Schutzschalter. Der Hersteller übernimmt keine Haftung für Schäden, die durch unsachgemäßen Einsatz oder Montage entstehen. Werden nachträglich Änderungen an der Leuchte vorgenommen, so gilt derjenige als Hersteller, der diese Änderungen vornimmt.

### Instructions for use

#### Application

In-ground luminaire for recessed mounting in compacted surfaces, paths and places. Drive-over luminaire for vehicles with pneumatic tyres.

#### Please note:

Luminaire must not be used for installation in road lanes, where the fixture is exposed to a horizontal strain due to braking, acceleration and change of direction.

#### Product description

Luminaires and installation housings made of highly corrosion-resistant aluminium  
BEGA Tricoat® coating technology  
Ring made of glass fibre reinforced synthetic material  
Crystal glass, white inside  
Recess housing with cable entry for cable conduit, max ø 20 mm  
1,8 m water-resistant connecting cable  
07RN8-F 5G 1<sup>□</sup> with implemented water stopper and 1.2 m PVC cable conduit  
LED power supply unit  
220-240 V ~ 0/50-60 Hz  
DC 176-264 V  
DALI controllable  
A basic isolation exists between power cable and control line  
Safety class I  
Protection class IP 67  
Dust-tight and protection against temporary immersion  
Pressure load 4,000 kg (~40 kN)  
Impact strength IK10  
Protection against mechanical impacts < 20 joule  
CE – Conformity mark  
Weight: 5.2 kg

#### Safety

The installation and operation of this luminaire are subject to national safety regulations. Installation and commissioning may only be carried out by a qualified electrician. We recommend fuse protection via a residual current circuit breaker to be provided by the customer. The manufacturer is then discharged from liability when damage is caused by improper use or installation. Any subsequent modifications to the luminaire shall shift the role of manufacturer to the entity who carried out the modifications.

### Fiche d'utilisation

#### Utilisation

Luminaire à encastrer pour installation dans des surfaces stabilisées, places et chemins. Autorisant le roulement de véhicules équipés de pneumatiques.

#### Attention :

Le luminaire ne doit pas être installé dans des voies de circulation où il serait soumis à des sollicitations mécaniques horizontales provoquées par des freinages, des accélérations et des changements de direction.

#### Description du produit

Armature et boîtier d'encastrement en aluminium très résistant à la corrosion  
Technologie de revêtement BEGA Tricoat®  
Anneau en matière synthétique renforcée de fibre de verre  
Verre clair, intérieur blanc  
Châssis de montage avec entrée de câble pour gaine de passage de câble max. ø 20 mm  
1,8 m de câble de raccordement résistant à l'eau 07RN8-F 5G 1<sup>□</sup> avec stoppe-eau incorporé et 1,2 m de gaine de passage de câble PVC  
Bloc d'alimentation LED  
220-240 V ~ 0/50-60 Hz  
DC 176-264 V  
Pilotage DALI  
Une isolation d'origine existe entre le réseau et les câbles de commande  
Classe de protection I  
Degré de protection IP 67  
Étanche à la poussière et protégé contre l'immersion momentanée  
Pression 4.000 kg (~40 kN)  
Résistance aux chocs mécaniques IK10  
Protection contre les chocs mécaniques < 20 joules  
CE – Sigle de conformité  
Poids: 5,2 kg

#### Sécurité

Pour l'installation et l'utilisation de ce luminaire, respecter les normes de sécurité nationales. L'installation et la mise en service ne doivent être effectuées que par un électricien agréé. Nous recommandons une protection sur le site par un différentiel à installer en amont. Le fabricant décline toute responsabilité résultant d'une mise en œuvre ou d'une installation inappropriée du produit. Toutes les modifications apportées au luminaire se feront sous la responsabilité exclusive de celui qui les effectuera.

## Überspannungsschutz

Die in der Leuchte verbauten elektronischen Komponenten sind nach DIN EN 61547 gegen Überspannung geschützt.

Um einen zusätzlichen Schutz z. B. vor Transienten etc. zu erreichen, empfehlen wir separate Überspannungsschutzkomponenten. Sie finden diese auf unserer Website unter [www.bega.com](http://www.bega.com).

## Overvoltage protection

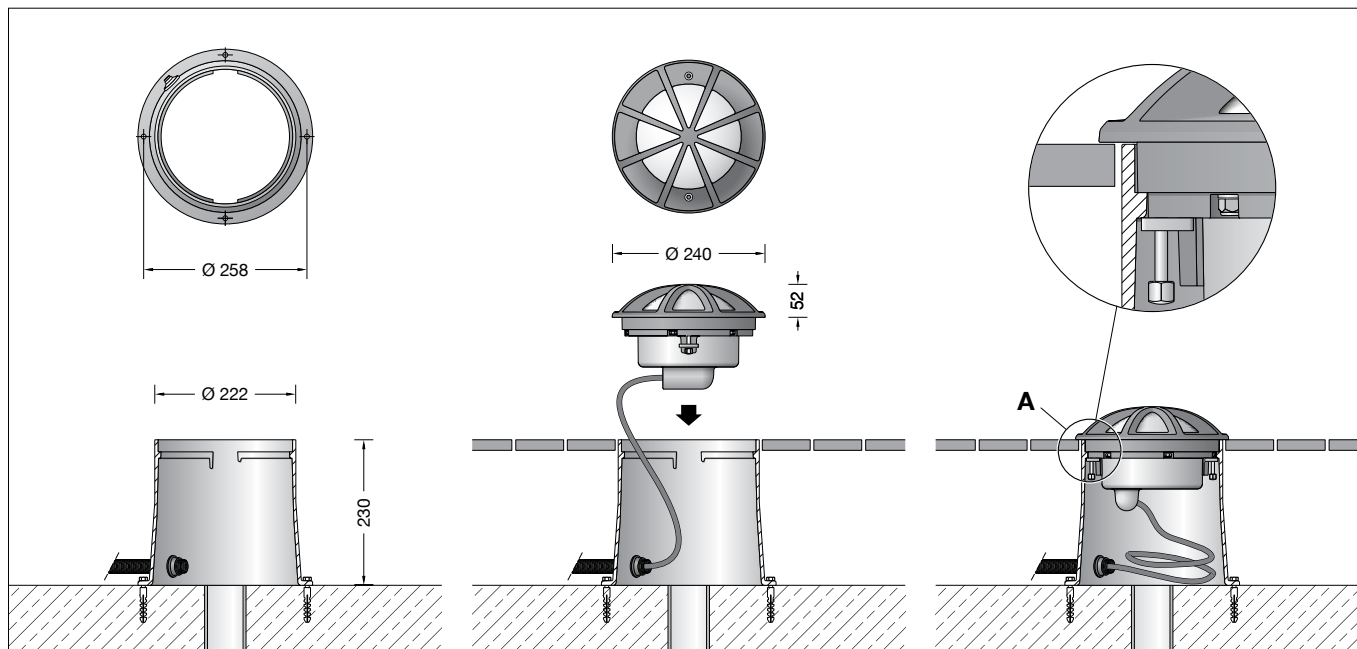
The electronic components installed in the luminaire are protected against overvoltage in accordance with DIN EN 61547.

To achieve an additional protection against e. g. transients, etc. we recommend separate overvoltage protection components. You can find them on our website at [www.bega.com](http://www.bega.com).

## Protection contre les surtensions

Les composants électroniques installés dans le luminaire sont protégés contre la surtension conformément à la norme DIN EN 61547.

Pour obtenir une protection supplémentaire contre la surtension, les tensions transitoires etc., nous proposons des composants de protection séparés. Vous les trouverez sur notre site web [www.bega.com](http://www.bega.com).



### Vor der Montage zu beachten:

Um die max. Druckbelastung der Leuchte von 4.000 kg (~40 kN) aufnehmen zu können, ist die Errichtung eines Fundamentes erforderlich. Die Leuchte steht in einem Einbaugehäuse aus hochfestem Aluminiumguss. Die Druckbelastung wird über dieses Gehäuse auf das baureife Fundament übertragen. Die Gründung muss auf festem Untergrund erfolgen. Um eine sichere Standfestigkeit zu erreichen, muss das Einbaugehäuse einbetoniert werden. Bei der Erstellung des Fundaments ist eine Drainage anzulegen, damit eintretendes Oberflächenwasser aus dem Einbaugehäuse abfließen kann. Die Lackierung des Einbaugehäuses darf nicht beschädigt werden. Für die Dichtigkeit der Leuchte ist es wichtig, dass der spätere Bodenbelag auf gleicher Höhe oder unter der Oberkante des Einbaugehäuses liegt – siehe Skizze (Detail A).

### Bodenbeschaffenheit:

Die Leuchte darf nicht dauerhaft mit aggressiven Medien in Kontakt kommen. Aggressive Medien können durch Wasser aus dem Boden gewaschen werden und das Gehäuse der Leuchte zerstören. Bei unbekannter Zusammensetzung des Bodens ist daher vor der Montage eine Bodenanalyse vorzunehmen. Aggressive Medien können auch von der Oberfläche ausgehend auf die Leuchte einwirken, daher ist ein übermäßiger Einsatz von Taumitteln im Umfeld der Leuchte zu vermeiden. Von außen eintretende Streuströme, die durch die Leuchte in den Boden weiter geleitet werden, verursachen Korrosionsschäden. Es sind geeignete Gegenmaßnahmen durchzuführen.

### Notice prior to installation:

A foundation must be provided to accommodate the luminaire's max. pressure load of 4,000 kg (~40 kN). The luminaire stands in a highly robust cast aluminium recessed housing. The pressure load is transferred to the foundation provided by the customer through this housing. The foundation must be laid on firm substrate. The installation housing must be set in concrete for stability. Drainage must be provided in the foundation to allow surface water to drain from the recessed housing. The external coating of the recessed housing must not be damaged. It is important to ensure that the floor covering installed later will be at a level with or below the upper edge of the recessed housing to guarantee a proper seal of the luminaire – see sketch (detail A).

### Soil conditions:

The luminaire must not permanently have contact with aggressive media. Aggressive media may be washed out of the ground and corrode the luminaire housing. If the composition of the ground is unknown, a ground analysis should be performed before installation. Aggressive media can additionally compromise the luminaire from the surface, which is why excessive use of de-icing agents in the immediate vicinity of the luminaire should be avoided. External stray currents conducted by the luminaire into the ground cause corrosion damage. Suitable countermeasures should be put in place.

### A respecter avant l'installation :

Pour que le luminaire puisse supporter la pression maximale de 4.000 kg (~40 kN) il doit impérativement être fixé sur une fondation stable. Le luminaire se trouve dans un châssis de montage fabriqué en fonderie d'aluminium très robuste. La pression est transmise par ce châssis sur une fondation solide qui est à prévoir sur le site. Le massif de fondation doit être réalisé sur un sol stabilisé. Afin d'assurer une bonne stabilité, le châssis doit être coulé dans du béton. Lors de la réalisation de la fondation, un drainage doit être prévu afin que les eaux pénétrant dans le châssis puissent s'en échapper. Le laquage du châssis ne doit pas être endommagé. Pour la bonne étanchéité du luminaire, il est important que le bord supérieur du châssis de montage ne soit en aucun cas installé plus bas que le bord supérieur de la couche de finition du sol. Celle-ci doit affleurer la sous face de la collerette – voir schéma (détail A).

### Nature du sol :

Le luminaire ne doit pas être durablement en contact avec des matériaux corrosifs. Les matériaux agressifs peuvent provenir de l'eau du sol et altérer le boîtier. Si la qualité du sol n'est pas connue, il faut réaliser une analyse de ses composants avant l'installation du produit. Certains matériaux agressifs pouvant également attaquer la surface du luminaire, il faut donc limiter l'utilisation de produits de salage des voies publiques aux abords de l'appareil. Des courants de fuite rentrant par l'extérieur et conduits dans le sol par le luminaire, causent des dommages de corrosion. Des contre-mesures appropriées doivent être effectuées.

## Montage

Leuchte aus dem Einbaugehäuse ausbauen. Dazu Innensechskantschrauben (SW 5) in der Leuchtenabdeckung lösen. Leuchte linksherum bis zum Anschlag drehen und aus dem Einbaugehäuse heben.

Einbaugehäuse auf Fundament (wie zuvor beschrieben) positionieren und mit beiliegendem oder anderem geeigneten Befestigungsmaterial befestigen.

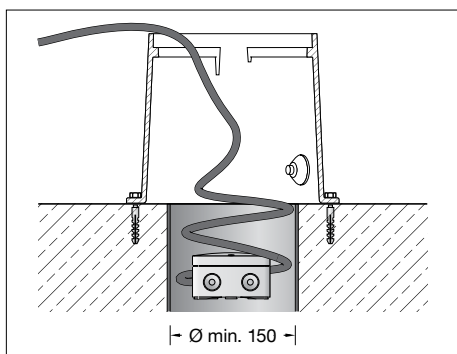
Für den elektrischen Anschluss der Leuchte ist eine bauseitige Verbindungsmuffe außerhalb des Einbaugehäuses erforderlich.

Wir empfehlen hierzu die Verwendung der Verteilerdose **70 730** oder **71 053**.

Leitungsschutzrohr von der Verbindungsmuffe bis in das Einbaugehäuse führen.

Verbindungsleitung durch das Schutzrohr führen und mit Erdkabel dicht verbinden.

Soll der Anschluss unterhalb der Leuchte erfolgen, muss hierzu bauseitig ein Freiraum erstellt werden. Wir empfehlen für die Drainage die Verwendung eines Rohres DN 150 sowie der Verteilerdose **70 730**. Nach der Montage muss die Verteilerdose vergossen werden.



## Installation

Dismantling the luminaire from the recess housing. For this purpose undo hexagon socket head screws (wrench size 5) in the luminaire cover. Turn luminaire counter-clockwise up to the stop and lift it out of the recess housing.

Position recess housing on the foundation (as described before) and fix it with enclosed or any other suitable fixing material.

A customer-provided connecting sleeve outside of the installation housing is required to connect the luminaire to the power supply.

We recommend to use a distribution box **70 730** or **71 053**.

Pass the protective cable conduit from the connecting sleeve into the installation housing. Pass the connection cable through the protective conduit and connect it securely to the underground cable.

If a connection underneath the luminaire is planned, the customer must ensure that there is enough clearance. We recommend a DN 150 pipe and the **70 730** distribution box for drainage. After installation, the distribution box must be sealed.

## Installation

Retirer le luminaire du châssis de montage.

Pour ce faire desserrer les vis à six pans creux (SW 5) du couvercle du luminaire. Tourner le boîtier-lampe vers la gauche jusqu'à la butée et soulever du châssis de montage.

Positionner et fixer le châssis de montage sur le massif de fondation avec le matériel de fixation fourni ou tout autre matériel approprié (voir instructions ci-dessus).

Pour raccorder le luminaire, un manchon de raccordement extérieur au boîtier d'encastrement est nécessaire.

Nous recommandons l'utilisation d'une boîte de dérivation **70 730** ou **71 053**.

Faire cheminer le tube de protection de ligne depuis le manchon de raccordement jusqu'au boîtier d'encastrement.

Faire cheminer le câble de raccordement à travers la gaine de protection et le raccorder de façon étanche au câble de terre.

Si la connexion doit être réalisée sous le luminaire, prévoir un dégagement lors du montage. Pour le drainage, nous recommandons l'utilisation d'un tube DN 150 et de la boîte de dérivation **70 730**. Après installation la boîte de dérivation doit être remplie avec le gel.

Für das Herausnehmen der Leuchte ist im Einbaugehäuse eine Leitungslänge von 0,5 m vorzusehen.

Auf richtige Belegung der Anschlussleitung achten. Den Netzanschluss an der braunen (L), blauen (N) und grün-gelben Ader (⊕) vornehmen.

Der Anschluss der Steuerleitungen erfolgt über die beiden mit DALI gekennzeichneten Adern. Bei Nichtbelegung dieser Adern wird die Leuchte mit voller Lichtleistung betrieben. Leuchte in das Einbaugehäuse setzen und ausrichten. Verschlusschrauben fest anziehen.

0.5 m of cable is provided in the installation housing so that the luminaire may be removed. Note correct configuration of the mains supply cable. Make mains supply connection at the brown (L), blue (N) and green-yellow lead (⊕). The connection of the control cables is achieved by means of the both leads marked with DALI.

In case these leads are not used the luminaire will be operated at full light output. Place lamp enclosure into recessed housing and align. Tighten locking screws firmly.

Pour retirer le luminaire, un câble de 0,5 m de long est à prévoir dans le boîtier d'encastrement.

Veiller au bon adressage du câble de raccordement. Effectuer le raccordement électrique au fil marron (L), bleu (N) et vert-jaune (⊕).

Le raccordement des câbles de la commande est effectué avec les fils marqués DALI. Si ces fils ne sont pas raccordés le luminaire fonctionne sur la puissance maximale. Installer le boîtier-lampe dans le châssis de montage et ajuster. Serrer fermement les vis de fermeture.

## Leuchtmittel

|                            |   |
|----------------------------|---|
| Modul-Anschlussleistung    | 3,9 W   |
| Leuchten-Anschlussleistung | 5 W   |
| Bemessungstemperatur       | $t_a = 25 \text{ }^\circ\text{C}$               |
| Umgebungstemperatur        | $t_{a \text{ max}} = 50 \text{ }^\circ\text{C}$ |
| Bei Einbau in Dämmung      | $t_{a \text{ max}} = 45 \text{ }^\circ\text{C}$ |
| Lebensdauerkriterien       | 50 000 h/L <sub>70</sub>                        |

## Lamp

|  |   |
|--|---|
| Module connected wattage                   | 3.9 W   |
| Luminaire connected wattage                | 5 W   |
| Rated temperature                          | $t_a = 25 \text{ }^\circ\text{C}$               |
| Ambient temperature                        | $t_{a \text{ max}} = 50 \text{ }^\circ\text{C}$ |
| When installed in heat-insulating material | $t_{a \text{ max}} = 45 \text{ }^\circ\text{C}$ |
| Service life criteria                      | 50 000 h/L <sub>70</sub>                        |

## Lampe

|   |   |
|---|---|
| Puissance raccordée du module             | 3,9 W   |
| Puissance raccordée du luminaire          | 5 W   |
| Température de référence                  | $t_a = 25 \text{ }^\circ\text{C}$               |
| Température d'ambiance                    | $t_{a \text{ max}} = 50 \text{ }^\circ\text{C}$ |
| Installation dans un matériau d'isolation | $t_{a \text{ max}} = 45 \text{ }^\circ\text{C}$ |
| Critères relatifs à la durée de vie       | 50 000 h/L <sub>70</sub>                        |

## 84 272 K3

|                        |              |
|------------------------|--------------|
| Modul-Bezeichnung      | LED-0794/830 |
| Farbtemperatur         | 3000 K       |
| Farbwiedergabeindex    | CRI > 80     |
| Modul-Lichtstrom       | 750 lm       |
| Leuchten-Lichtstrom    | 141 lm       |
| Leuchten-Lichtausbeute | 28,2 lm/W    |

## 84 272 K3

|                               |              |
|-------------------------------|--------------|
| Module designation            | LED-0794/830 |
| Colour temperature            | 3000 K       |
| Colour rendering index        | CRI > 80     |
| Module luminous flux          | 750 lm       |
| Luminaire luminous flux       | 141 lm       |
| Luminaire luminous efficiency | 28,2 lm/W    |

## 84 272 K3

|                               |              |
|-------------------------------|--------------|
| Marquage des modules          | LED-0794/830 |
| Température de couleur        | 3000 K       |
| Indice de rendu des couleurs  | CRI > 80     |
| Flux lumineux du module       | 750 lm       |
| Flux lumineux du luminaire    | 141 lm       |
| Rendement lum. d'un luminaire | 28,2 lm/W    |

## 84 272 K4

|                        |              |
|------------------------|--------------|
| Modul-Bezeichnung      | LED-0794/840 |
| Farbtemperatur         | 4000 K       |
| Farbwiedergabeindex    | CRI > 80     |
| Modul-Lichtstrom       | 770 lm       |
| Leuchten-Lichtstrom    | 145 lm       |
| Leuchten-Lichtausbeute | 29 lm/W      |

## 84 272 K4

|                               |              |
|-------------------------------|--------------|
| Module designation            | LED-0794/840 |
| Colour temperature            | 4000 K       |
| Colour rendering index        | CRI > 80     |
| Module luminous flux          | 770 lm       |
| Luminaire luminous flux       | 145 lm       |
| Luminaire luminous efficiency | 29 lm/W      |

## 84 272 K4

|                               |              |
|-------------------------------|--------------|
| Marquage des modules          | LED-0794/840 |
| Température de couleur        | 4000 K       |
| Indice de rendu des couleurs  | CRI > 80     |
| Flux lumineux du module       | 770 lm       |
| Flux lumineux du luminaire    | 145 lm       |
| Rendement lum. d'un luminaire | 29 lm/W      |

### Austausch des LED-Moduls · Wartung

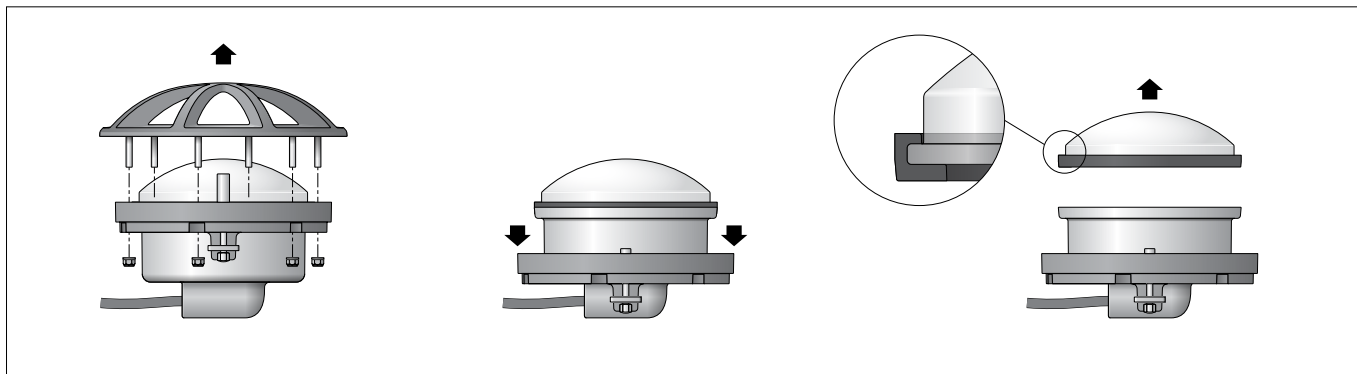
BEGA Ersatzmodule entsprechen in Lichtfarbe und Lichtleistung den ursprünglich verbauten Modulen.  
Der Austausch kann mit handelsüblichem Werkzeug durch qualifizierte Personen erfolgen. Muss die Leuchte auf Grund von Wartungsarbeiten geöffnet werden, empfehlen wir, die eingebauten Dichtungen sowie den Trockenmittelbeutel zu ersetzen. Die Bestellnummern sind im Abschnitt Ersatzteile aufgeführt.

### Replacing the LED module · Maintenance

The light colour and light output of BEGA replacement modules correspond to those of the modules originally fitted.  
The module can be replaced by qualified persons using standard tools.  
We recommend replacing the built-in seals and desiccant bag if the luminaire has to be opened for maintenance purposes.  
Article numbers are listed in the Replacements section.

### Remplacement du module LED · Maintenance

Les modules de rechange BEGA correspondent aux modules d'origine en termes de couleur de lumière et de flux lumineux. Le module LED peut être remplacé par une personne qualifiée à l'aide d'outils disponibles dans le commerce.  
Si le luminaire doit être ouvert pour des travaux d'entretien, nous conseillons de remplacer les joints intégrés ainsi que le sachet dessiccant. Les numéros d'article sont mentionnés dans le paragraphe Pièces de rechange.



Anlage spannungsfrei schalten.  
Schlüsselöffnungen im Kopf der Schrauben von Schmutz und Ablagerungen säubern. Dafür keinen Hochdruckreiniger verwenden.  
Zum Reinigen der Leuchte nur lösungsmittelfreie Reinigungsmittel verwenden.  
Leuchte aus dem Einbaugehäuse ausbauen. Dazu Innensechskantschrauben (SW 5) in der Leuchtenabdeckung lösen. Leuchte links herum bis zum Anschlag drehen, Schrauben hochziehen und Leuchte aus dem Einbaugehäuse heben.  
Die flexible wasserbeständige Anschlussleitung mit Wasserstopper ist auf äußere Beschädigungen zu prüfen und darf nur durch eine BEGA Anschlussleitung mit Wasserstopper ersetzt werden.  
Dichtungen überprüfen, ggf. ersetzen. Sechskantmutter (SW 10) lösen und Leuchtengehäuse abheben.  
Zur Demontage von Glas und Dichtung muss zunächst der Kunststoffring kräftig nach unten gedrückt werden. Glas und Dichtung herausnehmen.  
LED-Modul austauschen. Hierbei Montagehinweise des LED-Moduls beachten. Dichtung und Glas – wie in der Skizze dargestellt – in das Leuchtengehäuse einsetzen.  
Kunststoffring bis zum Anschlag nach oben ziehen. Leuchtenabdeckung auf Glas und Kunststoffring auflegen. Dabei darauf achten, dass die beiden Bohrungen im Kunststoffring und Leuchtenabdeckung deckungsgleich sind. Mutter auf Gewindebolzen setzen und gleichmäßig über Kreuz bis zum Anschlag anziehen.  
Anzugsdrehmoment = 6,5 Nm.

Disconnect the electrical installation.  
Free the key openings in the bolt heads from any dirt and other residue. The use of pressure washers is not recommended.  
Use only solvent-free cleaning agents on the luminaire.  
Remove the luminaire from the installation housing. Undo the hexagon socket screws (wrench size 5) in the luminaire cover. Twist the luminaire counter-clockwise to the stop, pull up the screws and lift the luminaire from the installation housing.  
The flexible, water-resistant connecting cable with water stop must be checked for external damage and must only be replaced with a BEGA connection cable with water stop. Check gaskets and replace as needed. Loosen the hexagon nuts (wrench size 10) and lift off the luminaire housing.  
First push down the ring made of synthetic material firmly to remove the glass and gasket. Remove the glass and the gaskets. Replace LED module. Follow the installation instructions for the LED module. Insert the gasket and glass into the luminaire housing as shown in the drawing. Pull the ring made of synthetic material up to the stop. Place the luminaire cover onto the glass and ring made of synthetic material. Make sure that the two bore holes in the ring made of synthetic material and the luminaire cover are correctly aligned.  
Place the nuts onto the threaded bolts and tighten them evenly diagonally to the stop. Torque = 6.5 Nm.

Débrancher l'alimentation électrique.  
Retirer la poussière et les éventuels dépôts accumulés dans les têtes de vis.  
Ne pas utiliser de nettoyeur haute pression.  
Pour nettoyer le luminaire, n'utiliser que des détergents sans solvant.  
Retirer le luminaire du boîtier d'encastrement.  
Pour ce faire, desserrer les vis à six pans creux (SW 5) dans le couvercle du luminaire. Tourner le luminaire vers la gauche jusqu'à la butée, tirer les vis vers le haut et extraire le luminaire du boîtier d'encastrement.  
Il faut vérifier que le câble de raccordement souple, résistant à l'eau et équipé d'un stoppe-eau n'est pas endommagé ; il ne doit être remplacé que par un câble de raccordement BEGA équipé d'un stoppe-eau.  
Vérifier les joints d'étanchéité et les remplacer si nécessaire.  
Desserrer les écrous à six pans (SW 10) et retirer le boîtier de l'armature.  
Pour démonter le verre et le joint, il faut d'abord fortement presser la bague en matière synthétique vers le bas. Retirer le verre et le joint.  
Remplacer le module LED. Il convient ici de respecter les consignes d'installation du module LED.  
Insérer le joint et le verre dans l'armature tel qu'illustré sur le schéma.  
Tirer la bague en matière synthétique vers le haut jusqu'à la butée. Positionner le couvercle du luminaire sur le verre et la bague en matière synthétique. Ce faisant, vérifier que les deux perforations respectives de la bague en matière synthétique et du couvercle du luminaire sont bien l'une en face de l'autre.  
Placer les écrous sur les tiges filetées et serrer en croix jusqu'à la butée.  
Moment de serrage = 6,5 Nm.

### Ergänzungsteile

Verteilerdose für den Einbau ins Erdreich  
**70730** Verteilerdose mit 7 Leitungseinführungen · Klemme 5 x 4  
**71053** Verteilerdose mit 10 Leitungseinführungen · Klemme 6 x 16

### Accessories

Distribution box for installation in soil  
**70730** Distribution box with 7 cable entries  
Connection terminals 5 x 4  
**71053** Distribution box with 10 cable entries  
Connection terminals 6 x 16

### Accessoires

Boîte de dérivation pour encastrement dans le sol  
**70730** Boîte de dérivation avec 7 entrées de câble · borniers 5 x 4  
**71053** Boîte de dérivation avec 10 entrées de câble · borniers 6 x 16

### Ersatzteile

|                     |              |
|---------------------|--------------|
| Ersatzglas          | 11 003 511   |
| LED-Netzteil        | DEV-0303/350 |
| LED-Modul 3000 K    | LED-0794/830 |
| LED-Modul 4000 K    | LED-0794/840 |
| Dichtung Glas       | 83 001 937   |
| Trockenmittelbeutel | 84 000 438   |

### Spares

|                       |              |
|-----------------------|--------------|
| Spare glass           | 11 003 511   |
| LED power supply unit | DEV-0303/350 |
| LED module 3000 K     | LED-0794/830 |
| LED module 4000 K     | LED-0794/840 |
| Gasket glass          | 83 001 937   |
| Desiccant pouch       | 84 000 438   |

### Pièces de rechange

|                         |              |
|-------------------------|--------------|
| Verre de rechange       | 11 003 511   |
| Bloc d'alimentation LED | DEV-0303/350 |
| Module LED 3000 K       | LED-0794/830 |
| Module LED 4000 K       | LED-0794/840 |
| Joint du verre          | 83 001 937   |
| Sachet de dessiccant    | 84 000 438   |