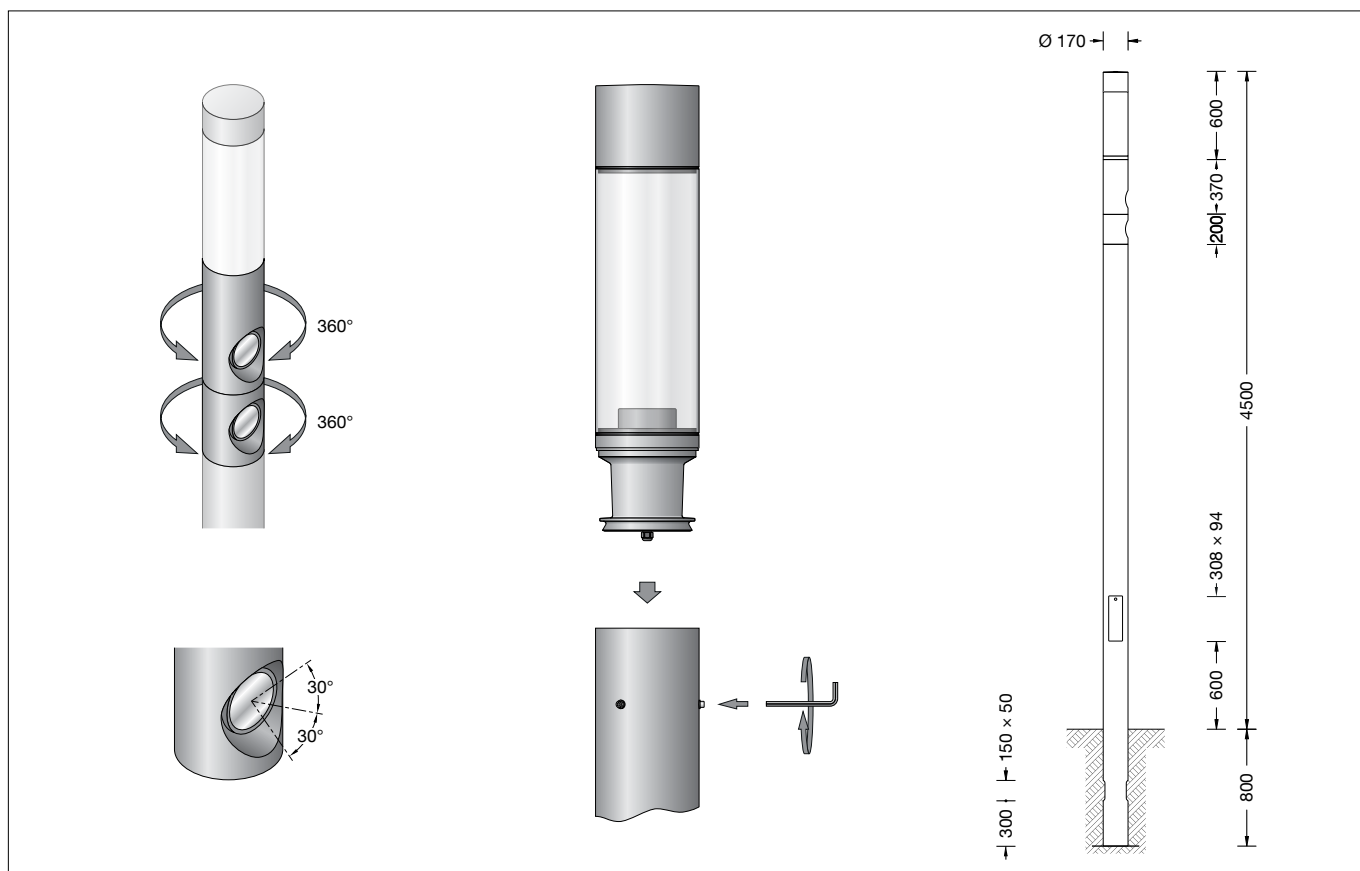


**BEGA****84 262**

Lichtbauelement  
Light building element  
Profilé lumineux



IP 65



## Gebrauchsanweisung

### Anwendung

LED-Lichtbauelement mit asymmetrischer Lichtstärkeverteilung für die Beleuchtung und die Gestaltung von Plätzen, Zufahrten und Eingangsbereichen.

Mit 2 einstellbaren LED-Scheinwerfern für die Anstrahlung architektonischer Details im unmittelbaren Umfeld der Leuchte.

### Sicherheit

Für die Installation und für den Betrieb dieser Leuchte sind die nationalen Sicherheitsvorschriften zu beachten. Die Montage und Inbetriebnahme darf nur durch eine Elektrofachkraft erfolgen. Der Hersteller übernimmt keine Haftung für Schäden, die durch unsachgemäßen Einsatz oder Montage entstehen. Werden nachträglich Änderungen an der Leuchte vorgenommen, so gilt derjenige als Hersteller, der diese Änderungen vornimmt.

### Überspannungsschutz

Die in der Leuchte verbauten elektronischen Komponenten sind nach DIN EN 61547 gegen Überspannung geschützt. Um einen zusätzlichen Schutz z. B. vor Transienten etc. zu erreichen, empfehlen wir separate Überspannungsschutzkomponenten. Sie finden diese auf unserer Website unter [www.bega.com](http://www.bega.com).

## Instructions for use

### Application

LED light building element with asymmetrical light distribution for lighting and designing squares, access roads and entrance areas.

With 2 adjustable LED floodlights for the illumination of architectural details in the immediate vicinity of the luminaires.

### Safety indices

The installation and operation of this luminaire are subject to national safety regulations. Installation and commissioning may only be carried out by a qualified electrician. The manufacturer is then discharged from liability when damage is caused by improper use or installation. If any luminaire is subsequently modified, the persons responsible for the modification shall be considered as manufacturer.

### Overvoltage protection

The electronic components installed in the luminaire are protected against overvoltage in accordance with DIN EN 61547. To achieve an additional protection against e.g. transients, etc. we recommend separate overvoltage protection components. You can find them on our website at [www.bega.com](http://www.bega.com).

## Fiche d'utilisation

### Utilisation

Profilé lumineux LED à répartition lumineuse asymétrique, pour l'éclairage et l'aménagement de places, de voies d'accès et d'entrées.

Avec 2 projecteurs à LED réglables pour l'illumination de détails architecturaux situés à proximité immédiate de leur lieu d'installation.

### Sécurité

Pour l'installation et l'utilisation de ce luminaire, respecter les normes de sécurité nationales. L'installation et la mise en service ne doivent être effectuées que par un électricien agréé. Le fabricant décline toute responsabilité résultant d'une mise en œuvre ou d'une installation inappropriée du produit. Toutes les modifications apportées au luminaire se feront sous la responsabilité exclusive de celui qui les effectuera.

### Protection contre les surtensions

Les composants électroniques installés dans le luminaire sont protégés contre la surtension conformément à la norme DIN EN 61547. Pour obtenir une protection supplémentaire contre la surtension, les tensions transitoires etc., nous proposons des composants de protection séparés. Vous les trouverez sur notre site web [www.bega.com](http://www.bega.com).

## Produktbeschreibung

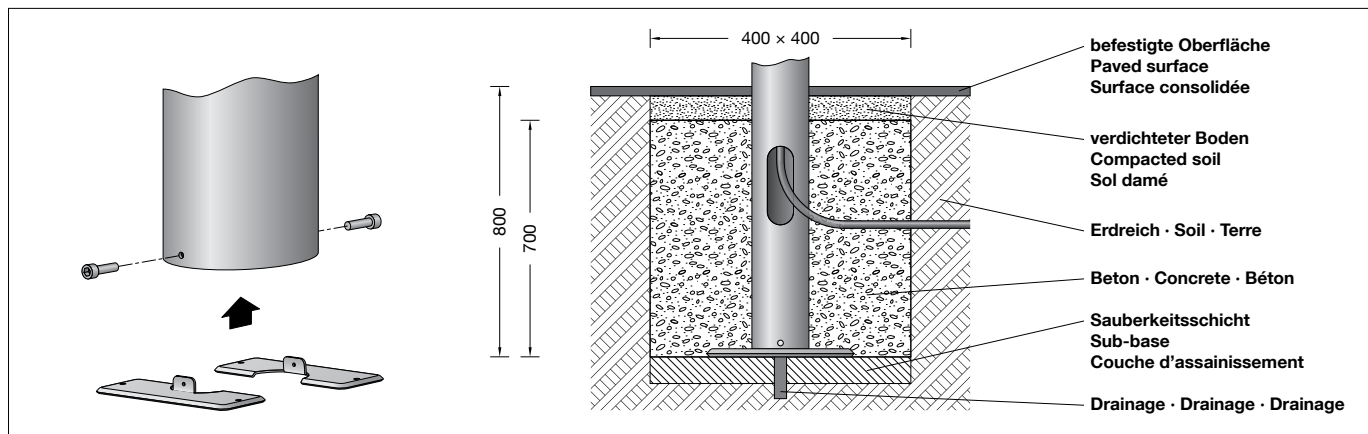
Leuchte besteht aus Aluminiumguss, Aluminium und Edelstahl  
Beschichtungstechnologie BEGA Unidure®  
Kunststoffzylinder klar  
Reflektor aus eloxiertem Reinstaluminium  
Neigungswinkel des einzelnen Scheinwerfers ist von 0° bis 30° einstellbar, um 360° drehbar  
Scheinwerfersegment kann 360° um die senkrechte Achse des Lichtbauelements gedreht werden  
Mast aus Aluminium  
2 gegenüberliegende Kabeleinführungen 150 × 50 mm  
Erdstücklänge 800 mm  
Anschraubbare Grundplatte ca. 250 × 250 mm  
Erdstücklänge 800 mm  
Mit eingesetzter Tür aus Aluminiumdruckguss  
Vierkant-Türverschluss (SW 8)  
Anschlusskasten 71 084  
zur Durchverdrahtung – für 2 Kabel bis 7 × 6<sup>2</sup>  
Klemmenbelegung L1 · L2 · L3 · N · PE  
2 Anschlussklemmen zum Anschluss von DALI Steuerleitungen  
Sicherungsklemme mit Feinsicherung 6,3 A träge ø 5 × 20 mm  
LED-Netzteil  
220-240 V ~ 0/50-60 Hz  
DC 176-276 V  
DALI steuerbar  
Zwischen Netz- und Steuerleitungen ist eine Basisisolierung vorhanden  
BEGA Thermal Control®  
Temporäre thermische Regulierung der Leuchtenleistung zum Schutz temperatur-empfindlicher Bauteile, ohne die Leuchte abzuschalten  
Schutzklasse I  
Schutzart IP 65  
Staubdicht und Schutz gegen Strahlwasser  
Leuchtenkopf: Schlagfestigkeit IK10  
Schutz gegen mechanische Schläge < 20 Joule  
Scheinwerfer: Schlagfestigkeit IK07  
Schutz gegen mechanische Schläge < 2 Joule  
⚡<sup>10</sup> ⚠ – Sicherheitszeichen  
CE – Konformitätszeichen  
Gewicht: 39,6 kg

## Product description

Luminaire made of aluminium alloy, aluminium and stainless steel  
BEGA Unidure® coating technology  
Synthetic diffuser, clear  
Reflector of anodised pure aluminium  
Inclination angle of the individual floodlight is adjustable from 0° to 30°, adjustable 360°  
Floodlight segment can be rotated by 360° around the vertical axis of the light building element  
Pole made of aluminium  
2 opposing cable entry points 150 × 50 mm  
Screw-on ground plate approx. 250 × 250 mm  
Length of anchorage section 800 mm  
With inserted door made of die cast aluminium  
Square door latch (wrench size 8)  
Connection box 71 084  
for through-wiring – for 2 cables up to 7 × 6<sup>2</sup>  
Terminal connection L1 · L2 · L3 · N · PE  
2 connecting terminals for connecting DALI control cables  
Fuse terminal with micro fuse 6,3 A slow ø 5 × 20 mm  
LED power supply unit  
220-240 V ~ 0/50-60 Hz  
DC 176-276 V  
DALI controllable  
A basic isolation exists between power cable and control line  
BEGA Thermal Control®  
Temporary thermal regulation to protect temperature-sensitive components without switching off the luminaire  
Safety class I  
Protection class IP 65  
Dust-tight and protection against water jets  
Luminaire head: Impact strength IK10  
Protection against mechanical impacts < 20 joule  
Floodlight: Impact strength IK07  
Protection against mechanical impacts < 2 joule  
⚡<sup>10</sup> ⚠ – Safety mark  
CE – Conformity mark  
Weight: 39.6 kg

## Description du produit

Luminaire fabriqué en fonderie d'aluminium, aluminium et acier inoxydable  
Technologie de revêtement BEGA Unidure®  
Cylindre synthétique clair  
Réflecteur en aluminium pure anodisé  
L'angle d'inclinaison de chaque projecteur est réglable de 0° à 30°, orientable sur 360°  
Chacun de projecteur peut pivoter à 360° autour de l'axe vertical du profilé lumineux  
Mât en aluminium  
2 entrées de câble opposées 150 × 50 mm  
Plaque de stabilisation à visser 250 × 250 mm  
Pièce à enterrer 800 mm  
Avec porte fabriquée en fonte d'aluminium  
Fermeture à vis à quatre pans (SW 8)  
Boîte de connexion 71 084 pour branchement en dérivation pour 2 câbles max. 7 × 6<sup>2</sup>  
Disposition de bornes L1 · L2 · L3 · N · PE  
2 bornes pour le raccordement des câbles de commande DALI  
Porte fusible avec fusible à fil fin 6,3 A lent ø 5 × 20 mm  
Bloc d'alimentation LED  
220-240 V ~ 0/50-60 Hz  
DC 176-276 V  
Pilotage DALI  
Une isolation d'origine existe entre le réseau et les câbles de commande  
BEGA Thermal Control®  
Régulation thermique temporaire de la puissance des luminaires pour protéger les composants sensibles à la température, sans pour autant éteindre les luminaires  
Classe de protection I  
Degré de protection IP 65  
Étanche à la poussière et protégé contre les jets d'eau  
Tête du luminaire: Résistance aux chocs mécaniques IK10  
Protection contre les chocs mécaniques < 20 joules  
Projecteur: Résistance aux chocs mécaniques IK07  
Protection contre les chocs mécaniques < 2 joules  
⚡<sup>10</sup> ⚠ – Sigle de sécurité  
CE – Sigle de conformité  
Poids: 39,6 kg



## Bodenbeschaffenheit

Das Lichtbauelement darf nicht dauerhaft mit aggressiven Medien in Kontakt kommen. Aggressive Medien können durch Wasser aus dem Boden gewaschen werden, und das Lichtbauelement zerstören.  
Bei unbekannter Zusammensetzung des Bodens ist daher vor der Montage eine Bodenanalyse vorzunehmen.  
Aggressive Medien können auch von der Oberfläche ausgehend auf das Lichtbauelement einwirken, daher ist ein übermäßiger Einsatz von Taumitteln im Umfeld zu vermeiden. Von außen eintretende Streuströme können Korrosionsschäden verursachen. Es sind geeignete Gegenmaßnahmen durchzuführen.

## Soil conditions

The light building element must not have sustained contact with aggressive media. Aggressive media may be washed out of the ground and may corrode the light building element.  
If the composition of the ground is unknown, a ground analysis should be performed before installation.  
Aggressive media from the surface may also affect the light building element. The overuse of de-icing agents in the surroundings should therefore be avoided. Stray currents entering from outside may cause corrosion damage. Suitable countermeasures should be put in place.

## Nature du sol

Le profilé lumineux ne doit pas être durablement en contact avec des matériaux corrosifs.  
L'eau peut entraîner les matériaux corrosifs du sol et endommager le profilé.  
Si la composition du sol n'est pas connue, il est nécessaire d'en faire une analyse avant l'installation de l'appareil.  
Certains matériaux corrosifs pouvant également attaquer le profilé depuis la surface, il convient de limiter l'utilisation de produits de salage aux abords de l'appareil. Des courants vagabonds venant de l'extérieur peuvent provoquer de la corrosion. De ce fait, les mesures de prévention appropriées doivent être prises.

### Montage Mast:

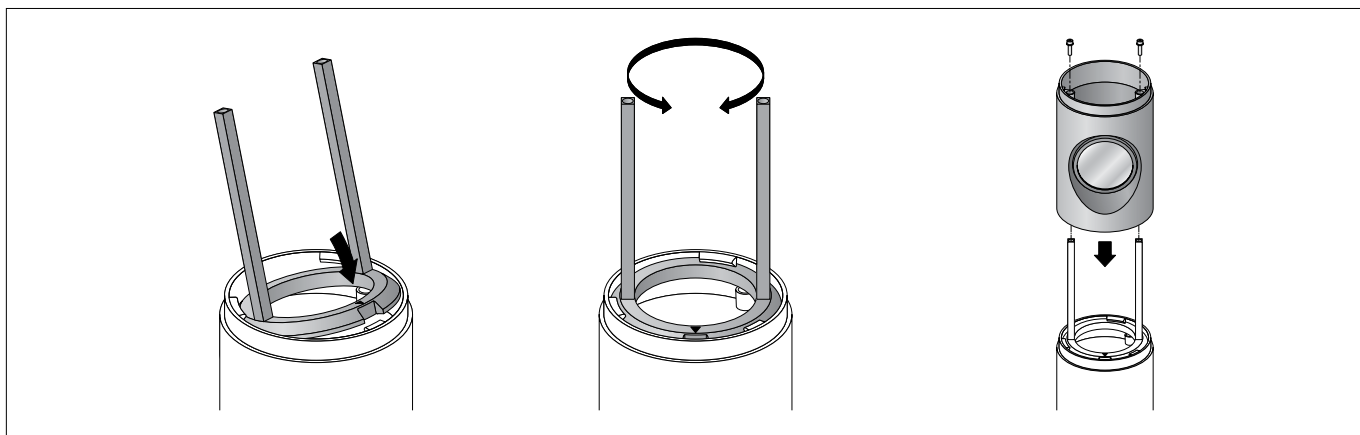
Für den elektrischen Anschluss der Leuchte ist eine Kabellänge von ca. 1 m über Oberkante Bodenbelag ausreichend.  
Die Schutzschicht im Bereich des Erdstückes darf nicht beschädigt werden.  
Zweiteilige Grundplatte aus dem Mastrohr entnehmen und am Mast befestigen. Die Fundamentgröße ist abhängig von der Topographie, Bodenbeschaffenheit und Windbelastung und muss jeweils bauseits bestimmt werden. Dazu gelten die Normen DIN EN 50 341 und DIN 1045.  
Die obige beispielhafte Fundamentempfehlung gilt nur für einen tragfähigen Baugrund und nur für das Lichtbauelement 84 262. Tür mit beiliegendem Vierkantschlüssel öffnen und entnehmen. Erdkabel durch seitliche Kabeleinführung in den Mast führen. Leuchte standsicher gründen.

### Installation pole:

For the electrical connection a cable length of approx. 1 m above mounting surface is sufficient.  
The protective coating at the anchorage unit must not be damaged.  
Remove the two-part ground plate from the pole tube and fix it at the pole. The size of the foundation depends on the topography, condition of the soil and the wind load and must be determined on site. The norms DIN EN 50 341 and DIN 1045 apply.  
The above exemplary recommendation for a foundation is only applicable for a stable subgrade and for the light building element 84 262 only. Open door with enclosed square spanner and remove door. Lead underground cable into the pole through the lateral cable entry. Set luminaire in a stable foundation.

### Installation du mât :

Pour le raccordement électrique du luminaire une longueur de câble d'environ 1 m au-dessus du bord supérieur de la couche de finition du sol est suffisante.  
La couche protectrice de la pièce à enterrer ne doit pas être endommagée.  
Retirer du mât la plaque de stabilisation se composant de deux pièces. La fixer au mât à l'aide des vis fournies. Le volume et les dimensions du massif béton dépendent de la topographie, la pression à fond de fouille du sol, de la zone de vent, ainsi que des forces et des charges exercées et doivent être individuellement définis sur le chantier. Se reporter pour cela exclusivement aux normes DIN EN 50341 et DIN 1045.  
Le massif de fondation recommandé ci-dessus est un exemple uniquement valable pour un terrain à bâtir solide et uniquement pour le luminaire 84 262. Déverrouiller et retirer la porte avec la clé jointe. Introduire le câble réseau dans le mât par l'entrée de câble latérale. Fixer le luminaire fermement dans la fondation.



### Montage Scheinwerfersegmente:

Bei der Montage der Scheinwerfersegmente wird zuerst das kürzere Segment auf dem Mast befestigt.  
Innensechskantschrauben M8 im Scheinwerfersegment lösen und Spannring herausnehmen.  
Spannring – wie in der Skizze dargestellt – in die Mastöffnung einsetzen und ausrichten. Der Pfeil auf dem Spannring kennzeichnet die spätere Position des Scheinwerfers.  
Verbindungsleitung in den Mast einführen und Scheinwerfersegment mit Spannring verschrauben.  
Innensechskantschrauben M8 fest anziehen. Anzugsdrehmoment: 12 Nm.  
Die Befestigung des zweiten Scheinwerfers erfolgt in gleicher Weise.  
Einstellung der Ausstrahlrichtungen:  
Beide Innensechskantschrauben am Scheinwerfer etwas lösen und Transportsicherung entfernen. Neigungswinkel und Ausstrahlrichtung der LED einstellen. Innensechskantschrauben anziehen.

### Installation floodlight segment:

When assembling the floodlight segments the shorter one is to be installed on the pole first.  
Undo hexagon socket screws M8 in floodlight segment and remove tension ring.  
Insert tension ring – as displayed in the sketch – into the pole opening and align.  
The arrow on the tension ring marks the later position of the floodlight.  
Lead connecting cable into slip fitter opening and tighten floodlight segment with the tension ring.  
Tighten hexagon socket head screws M8 up to the stop. Torque = 12 Nm.  
Installation if the second floodlight to be made in the same way.  
Adjustment of the direction of radiation:  
Undo both hexagon socket head screws and remove transportation lock. Adjust tilt angle and beam direction of the LED. Tighten latching screw.

### Installation Modules projecteurs :

Lors du montage du module projecteur, la partie la plus courte du modèle doit être installée la première sur le mât.  
Desserrer les vis à six pans creux M8 du module projecteur et retirer l'anneau de serrage.  
Installer l'anneau de serrage – voir schéma – dans l'ouverture du mât et ajuster.  
La flèche sur l'anneau de serrage indique la position future du projecteur.  
Introduire le câble de connexion dans l'ouverture au sommet du mât et visser le module projecteur avec l'anneau de serrage.  
Serrer jusqu'à la butée les vis à six pans creux M8. Moment de serrage = 12Nm.  
L'installation du second module projecteur s'effectue de la même manière.  
Réglage de la direction du faisceau:  
Desserrer les vis à six pans creux et retirer la protection de transport. Régler l'angle d'inclinaison et orienter la direction de diffusion du LED. Serrer les vis d'arrêt.

## Montage Leuchtenkopf:

Verbindungsleitung in Mast einführen.  
Leuchte aufsetzen und mit optischem System zur gewünschten Verkehrsfläche ausrichten (Etikett Pfeil „Vorne“).  
Seitliche Innensechskantschrauben (M10) gleichmäßig fest anziehen.  
Anzugsdrehmoment = 16 Nm.

Anschlusskasten öffnen.

Erdkabel, Scheinwerfer- und Leuchtenanschlussleitung im Anschlusskasten anschließen.

Dabei auf richtige Belegung der Anschlussleitungen achten. Der Netzanschluss der Scheinwerfer erfolgt an den braunen und blauen Ader.

Den Netzanschluss des Leuchtenkopfes an der braunen, blauen und grün-gelben Ader vornehmen.

Die Dimmung von Leuchtenkopf und Scheinwerfer erfolgt jeweils über die beiden mit DALI gekennzeichneten Adern.

Bei Nichtbelegung dieser Adern werden Leuchtenkopf und Scheinwerfer mit voller Lichtleistung betrieben.

Anschlusskasten schließen.

Montagetür einsetzen und verriegeln.

## Installation luminaire head:

Lead luminaire connecting cable into the pole and put on the luminaire.

Align the luminaire with optical system to the traffic surface (lable arrow "FRONT").

Secure lateral hexagon socket head screws (M10) firmly. Torque = 16 Nm.

Open the connection box.

Connect mains supply cable, floodlight and luminaire connection cable in the connection box.

Note correct configuration of the mains supply cables.

Make mains supply connection of the floodlights at the brown and blue lead.

Make mains supply connection of the luminaire head at the brown, blue and green-yellow lead.

Dimming of luminaire head and floodlight is achieved by means of the both leads marked with DALI. In case these leads are not used the luminaire head and floodlight will be operated at full light output.

Close the connection box.

Insert access door and lock it.

## Installation tête du luminaire :

Raccourcir le câble de raccordement du luminaire à la hauteur de la porte du mât et placer le luminaire sur le mât.

Orienter le luminaire avec le système optique vers la voie de circulation (l'étiquette flèche « DEVANT »).

Bien serrer les vis à six pans creux (M10) latérales.

Moment de serrage = 16 Nm.

Ouvrir la boîte de connexion.

Raccorder le câble réseau et le câble d'alimentation projecteur et luminaire dans la boîte de connexion.

Veiller au bon adressage des câbles de raccordement. Effectuer le raccordement électrique du projecteur au fil marron et bleu. Effectuer le raccordement électrique du tête du luminaire au fil marron, bleu et vert-jaune.

La gradation des têtes de luminaires et des projecteurs est effectuée avec les fils marqués DALI. Si les fils ne sont pas raccordés, les têtes de luminaires et les projecteurs fonctionnent sur la puissance maximale.

Fermer la boîte de connexion.

Installer la porte de montage et fermer.

## Leuchtmittel

### Leuchtenkopf

Modul-Anschlussleistung	29,4 W
Leuchten-Anschlussleistung	33 W
Bemessungstemperatur	$t_a = 25\text{ °C}$
Umgebungstemperatur	$t_{a\text{ max}} = 50\text{ °C}$

### 84 262 K4

Modul-Bezeichnung	LED-0431/840
Farbtemperatur	4000 K
Farbwiedergabeindex	CRI > 80
Modul-Lichtstrom	5720 lm
Leuchten-Lichtstrom	3741 lm
Leuchten-Lichtausbeute	113,4 lm/W

### 84 262 K3

Modul-Bezeichnung	LED-0431/830
Farbtemperatur	3000 K
Farbwiedergabeindex	CRI > 80
Modul-Lichtstrom	5560 lm
Leuchten-Lichtstrom	3636 lm
Leuchten-Lichtausbeute	110,2 lm/W

### Scheinwerfer

Modul-Anschlussleistung	2x 5,7 W
Scheinwerfer-Anschlussleistung	14 W
Bemessungstemperatur	$t_a = 25\text{ °C}$
Umgebungstemperatur	$t_{a\text{ max}} = 50\text{ °C}$

### 84 262 K4

Modul-Bezeichnung	2x LED-0438/840
Farbtemperatur	4000 K
Farbwiedergabeindex	CRI > 80
Modul-Lichtstrom	2010 lm
Leuchten-Lichtstrom	1216 lm
Leuchten-Lichtausbeute	86,9 lm/W

### 84 262 K3

Modul-Bezeichnung	2x LED-0438/830
Farbtemperatur	3000 K
Farbwiedergabeindex	CRI > 80
Modul-Lichtstrom	1830 lm
Leuchten-Lichtstrom	1108 lm
Leuchten-Lichtausbeute	79,1 lm/W

Für spezielle Beleuchtungsaufgaben ist es durch Austausch des Abschlussglases möglich, den symmetrischen Lichtkegel in eine streuende oder eine bandförmige Lichtstärkeverteilung zu ändern.

## Reinigung · Pflege

Leuchte regelmäßig mit lösungsmittelfreien Reinigungsmitteln von Schmutz und Ablagerungen säubern.  
Dafür keinen Hochdruckreiniger verwenden.

## Lamp

### Luminaire head

Module connected wattage	29.4 W
Luminaire connected wattage	33 W
Rated temperature	$t_a = 25\text{ °C}$
Ambient temperature	$t_{a\text{ max}} = 50\text{ °C}$

### 84 262 K4

Module designation	LED-0431/840
Colour temperature	4000 K
Colour rendering index	CRI > 80
Module luminous flux	5720 lm
Luminaire luminous flux	3741 lm
Luminaire luminous efficiency	113,4 lm/W

### 84 262 K3

Module designation	LED-0431/830
Colour temperature	3000 K
Colour rendering index	CRI > 80
Module luminous flux	5560 lm
Luminaire luminous flux	3636 lm
Luminaire luminous efficiency	110,2 lm/W

### Floodlight

Module connected wattage	2x 5.7 W
Floodlight connected wattage	14 W
Rated temperature	$t_a = 25\text{ °C}$
Ambient temperature	$t_{a\text{ max}} = 50\text{ °C}$

### 84 262 K4

Module designation	2x LED-0438/840
Colour temperature	4000 K
Colour rendering index	CRI > 80
Module luminous flux	2010 lm
Luminaire luminous flux	1216 lm
Luminaire luminous efficiency	86,9 lm/W

### 84 262 K3

Module designation	2x LED-0438/830
Colour temperature	3000 K
Colour rendering index	CRI > 80
Module luminous flux	1830 lm
Luminaire luminous flux	1108 lm
Luminaire luminous efficiency	79,1 lm/W

For special lighting applications, it is possible to alter the symmetrical light cone to create wide beam or flat beam light distribution by changing the cover glass.

## Cleaning · Maintenance

Clean luminaire regularly with solvent-free cleansers from dirt and deposits.  
Do not use high pressure cleaners.

## Lampe

### Tête de luminaire

Puissance raccordée du module	29,4 W
Puissance raccordée d'un luminaire	33 W
Température de référence	$t_a = 25\text{ °C}$
Température d'ambiance	$t_{a\text{ max}} = 50\text{ °C}$

### 84 262 K4

Marquage des modules	LED-0431/840
Température de couleur	4000 K
Indice de rendu des couleurs	$R_a > 80$
Flux lumineux du module	5720 lm
Flux lumineux du luminaire	3741 lm
Rendement lum. d'un luminaire	113,4 lm/W

### 84 262 K3

Marquage des modules	LED-0431/830
Température de couleur	3000 K
Indice de rendu des couleurs	$R_a > 80$
Flux lumineux du module	5560 lm
Flux lumineux du luminaire	3636 lm
Rendement lum. d'un luminaire	110,2 lm/W

### Projecteur

Puissance raccordée du module	2x 5,7 W
Puissance raccordée d'un luminaire	14 W
Température de référence	$t_a = 25\text{ °C}$
Température d'ambiance	$t_{a\text{ max}} = 50\text{ °C}$

### 84 262 K4

Marquage des modules	2x LED-0438/840
Température de couleur	4000 K
Indice de rendu des couleurs	$R_a > 80$
Flux lumineux du module	2010 lm
Flux lumineux du luminaire	1216 lm
Rendement lum. d'un luminaire	86,9 lm/W

### 84 262 K3

Marquage des modules	2x LED-0438/830
Température de couleur	3000 K
Indice de rendu des couleurs	$R_a > 80$
Flux lumineux du module	1830 lm
Flux lumineux du luminaire	1108 lm
Rendement lum. d'un luminaire	79,1 lm/W

Pour les projets d'éclairage particuliers, il est possible de modifier le cône lumineux symétrique en une répartition lumineuse elliptique ou diffuse en remplaçant le verre servant de fermeture.

## Nettoyage · Entretien

Nettoyer régulièrement le luminaire et le débarrasser des dépôts et des souillures.  
Ne pas utiliser de nettoyeur haute pression.

**Bitte beachten Sie:**

Den im Leuchtgehäuse befindlichen Trockenmittelbeutel nicht entfernen.  
Er dient zur Aufnahme von Restfeuchtigkeit.

**Austausch des LED-Moduls - Wartung**

Das LED-Modul dieser Leuchte darf nur vom Hersteller oder einem von ihm beauftragten Servicetechniker oder einer vergleichbar qualifizierten Person ausgetauscht werden. Bitte beachten Sie die Montageanleitung des LED-Moduls.

Anlage spannungsfrei schalten.  
LED sind hochwertige elektronische Bauteile!  
Bitte vermeiden Sie während der Montage oder des Auswechslens eine direkte Berührung der LED-Lichtaustrittsfläche mit den Händen.

**Leuchtenkopf:**

Zum Öffnen der Leuchte  
Innensechskantschraube (SW 6) im Leuchtenoberteil lösen und Leuchtenoberteil abnehmen.  
Steckvorrichtung trennen.  
Dichtungen überprüfen, ggf. ersetzen.  
Steckerteil in Steckvorrichtung bis zum Anschlag eindrücken.  
Leuchtenoberteil aufsetzen und befestigen.

**Scheinwerfer:**

Beide Innensechskantschrauben (SW 3) lösen und Scheinwerfer aus Mast herausnehmen.  
Das Netzteil des Scheinwerfers befindet sich in einer Halterung hinter dem Scheinwerfer und kann zu Wartungszwecken durch die Einbauöffnung entnommen werden.  
Schrauben lösen und Glashalterung mit Glas, Dichtung und Reflektor vom Scheinwerfergehäuse demontieren.  
Ein gebrochenes Glas muss ersetzt werden.  
Auf richtigen Sitz der Dichtung achten.  
Reflektor so in das Leuchtgehäuse einlegen, dass die Öffnungen im Reflektor mit der LED deckungsgleich liegen und der Reflektor in der Gehäusevertiefung einrastet.  
Glashalterung mit Glas und Dichtung auflegen und mit dem Scheinwerfergehäuse fest verschrauben.  
Scheinwerfer in den Mast einsetzen und befestigen.

**Ergänzungsteile**

**10043** Austauschglas streuend  
**10014** Austauschglas bandförmig

Zu den Ergänzungsteilen gibt es eine gesonderte Gebrauchsanweisung.

**Please note:**

Do not remove the desiccant bag from the luminaire housing.  
It is needed to remove residual moisture.

**Replacement of the LED module - Maintenance**

The LED module of this luminaire may only be exchanged by the manufacturer or by one of his assigned service technicians or a comparable qualified person. Note installation instructions of the LED module.

Disconnect the electrical installation.  
LED are high-quality electronic components!  
Please avoid touching the light output opening of the LED directly during installation or relamping.

**Luminaire head:**

To open the luminaire undo the hexagon socket head screw (wrench size 6) in the covering cap and remove covering cap.  
Disconnect plug connection.  
Check the gaskets and replace, if necessary.  
Push plug into coupler as far as it will go.  
Put on luminaire top and fix it.

**Floodlight:**

Undo both hexagon socket head screws (wrench size 3) and remove floodlight from pole.  
The power supply unit of the floodlight is in a bracket behind the floodlight and can be removed through the recessed opening.  
Undo screws and disassemble glass holding ring with glass, gasket and reflector.  
A broken glass must be replaced.  
Make sure that the gasket is positioned correctly.  
Insert reflector into the floodlight housing so that the openings in the reflector are congruent with the LED and the reflector is locking into the housing slot.  
Place cover ring with glass with gasket and screw together firmly with the floodlight housing.  
Insert floodlight into the pole and fix it.

**Accessories**

**10043** Exchangeable lens wide beam  
**10014** Exchangeable lens flat beam

For the accessories a separate instructions for use can be provided upon request.

**Attention :**

Ne pas retirer le sachet de dessiccant présent dans l'armature du luminaire.  
Il sert à absorber l'humidité résiduelle.

**Remplacement du module LED - Maintenance**

Le module LED de ce luminaire ne doit être remplacé que par le fabricant ou un technicien de service agréé ou encore par une personne qualifiée.  
Respecter la fiche d'utilisation du module LED.

Travailler hors tension.  
Les LED sont des composants électroniques de haute précision!  
Éviter de toucher la surface de diffusion des LED avec les doigts lorsque vous l'installez ou la remplacez.

**Tête du luminaire :**

Pour ouvrir le luminaire desserrer les vis à six pans creux (SW 6) de la partie supérieure du luminaire et ôter cette partie supérieure.  
Débrancher le connecteur embrochable.  
Vérifier et remplacer le joint le cas échéant.  
Enfoncer la fiche dans le connecteur embrochable jusqu'à la butée.  
Poser et fixer la partie supérieure du luminaire.

**Projecteur :**

Desserrer les 2 vis à six pans creux (SW 3) et retirer le projecteur du mât.  
Le bloc d'alimentation du projecteur se trouve dans un dispositif de fixation situé derrière le projecteur et peut être retiré de la réservation pour effectuer la maintenance.  
Desserrer les vis et démonter l'anneau tenant le verre avec le verre, le joint et le réflecteur.  
Un verre endommagé doit être remplacé.  
Veiller au bon emplacement du joint.  
Installer le réflecteur dans le boîtier du luminaire de telle sorte que les ouvertures dans le réflecteur coïncident avec la Led et que le réflecteur s'enclenche dans l'évidement du boîtier.  
Visser fermement l'anneau et le verre, le joint et le réflecteur sur le boîtier du luminaire.  
Placer le projecteur dans le mât et fixer.

**Accessoires**

**10043** Lentille diffuse  
**10014** Lentille elliptique

Une fiche d'utilisation pour ces accessoires est disponible.

**Ersatzteile**

Ersatzglas Scheinwerfer	14 001 023
Kunststoffzylinder	15 000 375.7
LED-Netzteil Scheinwerfer	DEV-0332/350
LED-Netzteil	DEV-0270/1050
LED-Modul 3000K	LED-0431/830
LED-Modul 4000K	LED-0431/840
LED-Modul 3000K Scheinwerfer	LED-0438/830
LED-Modul 4000K Scheinwerfer	LED-0438/840
Reflektor Leuchtenkopf	76 001 283
Reflektor Scheinwerfer	76 001 309 G
Dichtung Gehäuse	83 001 248
Dichtung Glas Scheinwerfer	83 001 434 -1

**Spares**

Spare glass floodlight	14 001 023
Synthetic cylinder	15 000 375.7
LED power supply unit floodlight	DEV-0332/350
LED power supply unit	DEV-0270/1050
LED module 3000K	LED-0431/830
LED module 4000K	LED-0431/840
LED module 3000K floodlight	LED-0438/830
LED module 4000K floodlight	LED-0438/840
Reflector luminaire head	76 001 283
Reflector floodlight	76 001 309 G
Gasket housing	83 001 248
Gasket glass floodlight	83 001 434 -1

**Pièces de rechange**

Verre de rechange du projecteur	14 001 023
Cylindre synthétique	15 000 375.7
Bloc d'alimentation LED du projecteur	DEV-0332/350
Bloc d'alimentation LED	DEV-0270/1050
Module LED 3000K	LED-0431/830
Module LED 4000K	LED-0431/840
Module LED 3000K du projecteur	LED-0438/830
Module LED 4000K du projecteur	LED-0438/840
Réflecteur tête du luminaire	76 001 283
Réflecteur du projecteur	76 001 309 G
Joint du boîtier	83 001 248
Joint du verre du projecteur	83 001 434 -1