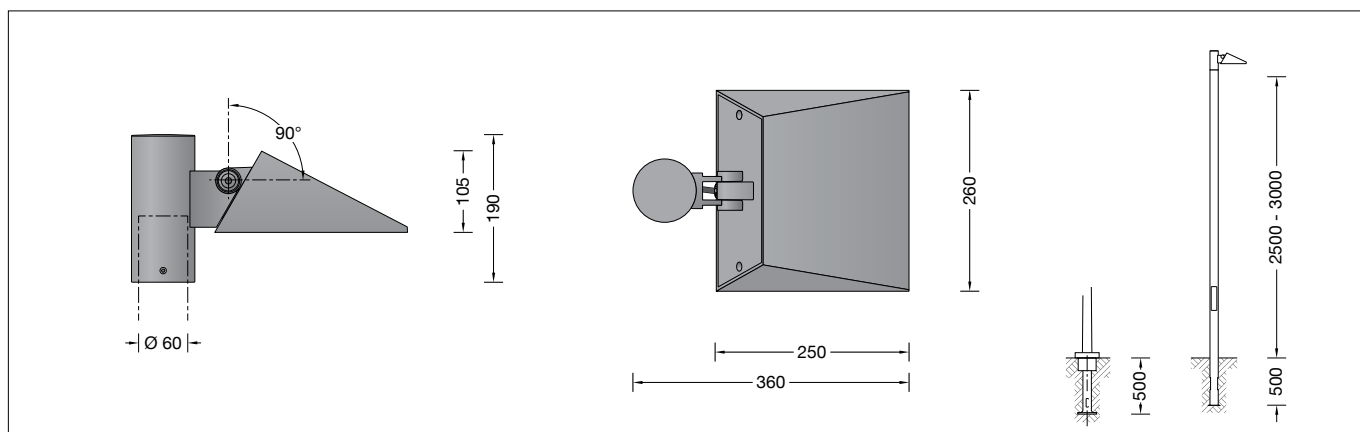


**BEGA****84 245**

Aufsatzleuchte  
Pole top luminaire  
Luminaire tête de mât

IP 65

**Gebrauchsanweisung****Anwendung**

LED-Aufsatzleuchte mit asymmetrisch-bandförmiger Lichtstärkeverteilung für die Beleuchtung von kleineren Zufahrten und Straßen sowie als Wegebeleuchtung. Der einstellbare Anstellwinkel ermöglicht eine präzise Ausrichtung der Lichtstärkeverteilung auf die zu beleuchtende Fläche. Für Lichtpunkthöhen von 2500 - 3000 mm.

**Produktbeschreibung**

Leuchte besteht aus Aluminiumguss, Aluminium und Edelstahl  
Sicherheitsglas klar  
Silikondichtung  
Reflektoroberfläche Reinstaluminium  
Schwenkbereich 90°  
Für Mastzopf  $\varnothing$  60 mm  
Einstecktiefe 95 mm  
Anschlussleitung X05BQ-F 5 G 1<sup>□</sup>  
Leitungslänge 3 m  
LED-Netzteil  
220-240 V  $\sim$  0/50-60 Hz  
DC 176-276 V  
DALI steuerbar  
Zwischen Netz- und Steuerleitungen ist eine Basisisolation vorhanden  
Schutzklasse I  
Schutzart IP 65  
Staubdicht und Schutz gegen Strahlwasser  
Schlagfestigkeit IK07  
Schutz gegen mechanische Schläge < 2 Joule  
CE – Konformitätszeichen  
Horizontale Windangriffsfläche: 0,04 m<sup>2</sup>  
Gewicht: 4,4 kg

**Sicherheit**

Für die Installation und für den Betrieb dieser Leuchte sind die nationalen Sicherheitsvorschriften zu beachten. Die Montage und Inbetriebnahme darf nur durch eine elektrotechnische Fachkraft erfolgen. Der Hersteller übernimmt keine Haftung für Schäden, die durch unsachgemäßen Einsatz oder Montage entstehen. Werden nachträglich Änderungen an der Leuchte vorgenommen, so gilt derjenige als Hersteller, der diese Änderungen vornimmt.

**Instructions for use****Application**

LED pole top luminaire with asymmetrical flat beam light distribution for the illumination of smaller driveways and streets as well as paths. The adjustable attack angle allows a precise alignment of the light distribution to the surface to be illuminated. For mounting heights 2500 - 3000 mm.

**Product description**

Luminaire made of aluminium alloy, aluminium and stainless steel  
Clear safety glass  
Silicone gasket  
Reflector surface made of pure aluminium  
Swivel range 90°  
For pole top  $\varnothing$  60 mm  
Slip fitter insert depth 95 mm  
Connecting cable X05BQ-F 5 G 1<sup>□</sup>  
Cable length 3 m  
LED power supply unit  
220-240 V  $\sim$  0/50-60 Hz  
DC 176-276 V  
DALI controllable  
A basic isolation exists between power cable and control line  
Safety class I  
Protection class IP 65  
Dust-tight and protection against water jets  
Impact strength IK07  
Protection against mechanical impacts < 2 joule  
CE – Conformity mark  
Horizontal wind catching area: 0.04 m<sup>2</sup>  
Weight: 4.4 kg

**Safety indices**

The installation and operation of this luminaire are subject to national safety regulations. Installation and commissioning may only be carried out by a qualified electrician. The manufacturer is then discharged from liability when damage is caused by improper use or installation. If any luminaire is subsequently modified, the persons responsible for the modification shall be considered as manufacturer.

**Fiche d'utilisation****Utilisation**

Luminaire tête de mât LED à répartition lumineuse asymétrique-elliptique, pour l'éclairage de petites voies d'accès, de ruelles ou d'allées. L'angle d'inclinaison réglable permet une orientation précise de la répartition lumineuse sur la surface à éclairer. Pour hauteurs de feu 2500 - 3000 mm.

**Description du produit**

Luminaire fabriqué en fonderie d'aluminium, aluminium et acier inoxydable  
Verre de sécurité clair  
Joint silicone  
Finition du réflecteur aluminium extra-pur  
Inclinaison 90°  
Pour tête de mât  $\varnothing$  60 mm  
Profondeur d'embout 95 mm  
Câble de raccordement X05BQ-F 5 G 1<sup>□</sup>  
Longueur de câble 3 m  
Bloc d'alimentation LED  
220-240 V  $\sim$  0/50-60 Hz  
DC 176-276 V  
Pilotage DALI  
Une isolation d'origine existe entre le réseau et les câbles de commande  
Classe de protection I  
Degré de protection IP 65  
Étanche à la poussière et protégé contre les jets d'eau  
Résistance aux chocs mécaniques IK07  
Protection contre les chocs mécaniques < 2 joules  
CE – Sigle de conformité  
Prise au vent horizontale: 0,04 m<sup>2</sup>  
Poids: 4,4 kg

**Sécurité**

Pour l'installation et l'utilisation de ce luminaire, respecter les normes de sécurité nationales. L'installation et la mise en service ne doivent être effectuées que par un électricien agréé. Le fabricant décline toute responsabilité résultant d'une mise en œuvre ou d'une installation inappropriée du produit. Toutes les modifications apportées au luminaire se feront sous la responsabilité exclusive de celui qui les effectuera.

## Überspannungsschutz

Die in der Leuchte verbauten elektronischen Komponenten sind nach DIN EN 61547 gegen Überspannung geschützt.  
Um einen zusätzlichen Schutz z. B. vor Transienten etc. zu erreichen, empfehlen wir separate Überspannungsschutzkomponenten. Sie finden diese auf unserer Website unter [www.bega.com](http://www.bega.com).

## Leuchtmittel

Modul-Anschlussleistung	13,6 W
Leuchten-Anschlussleistung	16 W
Bemessungstemperatur	$t_a = 25 \text{ °C}$
Umgebungstemperatur	$t_{a \text{ max}} = 55 \text{ °C}$

## 84 245 K3

Modul-Bezeichnung	2x LED-0969/830
Farbtemperatur	3000 K
Farbwiedergabeindex	CRI >80
Modul-Lichtstrom	2630 lm
Leuchten-Lichtstrom	2054 lm
Leuchten-Lichtausbeute	128,4 lm/W

## 84 245 K4

Modul-Bezeichnung	2x LED-0969/840
Farbtemperatur	4000 K
Farbwiedergabeindex	CRI >80
Modul-Lichtstrom	2700 lm
Leuchten-Lichtstrom	2109 lm
Leuchten-Lichtausbeute	131,8 lm/W

## Montage

Verbindungsleitung in den Mast einführen und Leuchte aufsetzen.

Leuchte ausrichten und befestigen.

Anzugsdrehmoment = 12 Nm.

Die Verbindungsleitung darf nur in einem Anschlusskasten entsprechender Schutzart und Schutzklasse angeschlossen werden.

Auf richtige Belegung der Anschlussleitung achten. Den Netzanschluss an der braunen (L), blauen (N) und grün-gelben Ader (⊕) vornehmen.

Der Anschluss der Steuerleitungen erfolgt über die beiden mit DALI gekennzeichneten Adern. Bei Nichtbelegung dieser Adern wird die Leuchte mit voller Lichtleistung betrieben.

Einstellung der Ausstrahlrichtung:

Innensechskantschraube (SW 6) lösen und gewünschte Ausstrahlrichtung einstellen. Gelenkschraube anziehen.

Anzugsdrehmoment = 14 Nm

## Bitte beachten Sie:

Den im Leuchtgehäuse befindlichen

Trockenmittelbeutel nicht entfernen.

Er dient zur Aufnahme von Restfeuchtigkeit.

## Austausch des LED-Moduls

Die Bezeichnung des LED-Moduls ist auf einem Etikett in der Leuchte vermerkt.

BEGA Ersatzmodule entsprechen in Lichtfarbe und Lichtleistung den ursprünglich verbauten Modulen.

Der Austausch kann mit handelsüblichem Werkzeug durch qualifizierte Personen erfolgen. Anlage spannungsfrei schalten und Leuchte öffnen.

Bitte beachten Sie die Montageanleitung des LED-Moduls.

Dichtungen der Leuchte überprüfen, ggf. ersetzen. Ein defektes Glas muss ersetzt werden.

Leuchte schließen.

## Overvoltage protection

The electronic components installed in the luminaire are protected against overvoltage in accordance with DIN EN 61547.

To achieve an additional protection against e. g. transients, etc. we recommend separate overvoltage protection components.

You can find them on our website at [www.bega.com](http://www.bega.com).

## Lamp

Module connected wattage	13.6 W
Luminaire connected wattage	16 W
Rated temperature	$t_a = 25 \text{ °C}$
Ambient temperature	$t_{a \text{ max}} = 55 \text{ °C}$

## 84 245 K3

Module designation	2x LED-0969/830
Colour temperature	3000 K
Colour rendering index	CRI >80
Module luminous flux	2630 lm
Luminaire luminous flux	2054 lm
Luminaire luminous efficiency	128,4 lm/W

## 84 245 K4

Module designation	2x LED-0969/840
Colour temperature	4000 K
Colour rendering index	CRI >80
Module luminous flux	2700 lm
Luminaire luminous flux	2109 lm
Luminaire luminous efficiency	131,8 lm/W

## Installation

Lead luminaire connecting cable into the pole and put on luminaire.

Align luminaire and fix it.

Torque = 12 Nm.

The connecting cable must only be connected in a connection box with corresponding protection class and safety class.

Note correct configuration of the mains supply cable. The phase is connected to the brown wire (L), the neutral conductor to the blue wire (N) and earth conductor at the (⊕) marked wire.

The connection of the control cables is achieved by means of the both leads marked with DALI. In case these leads are not used the luminaire will be operated at full light output.

Adjustment of beam direction:

Undo hexagon socket screw (wrench size 6) and set the desired beam direction.

Tighten the joint screw.

Torque = 14 Nm

## Please note:

Do not remove the desiccant pouch from the luminaire housing.

It is needed to remove residual moisture.

## Replacing the LED module

The designation of the LED module is noted on a label in the luminaire.

The light colour and light output of BEGA replacement modules correspond to those of the modules originally fitted.

The module can be replaced by qualified persons using standard tools.

Disconnect the system and open the luminaire. Please follow the installation instructions for the LED module.

Inspect and, if necessary, replace the luminaire gaskets.

Defective glass must be replaced.

Close the luminaire.

## Protection contre les surtensions

Les composants électroniques installés dans le luminaire sont protégés contre la surtension conformément à la norme DIN EN 61547.

Pour obtenir une protection supplémentaire contre la surtension, les tensions transitoires etc., nous proposons des composants de protection séparés.

Vous les trouverez sur notre site web [www.bega.com](http://www.bega.com).

## Lampe

Puissance raccordée du module	13,6 W
Puissance raccordée du luminaire	16 W
Température de référence	$t_a = 25 \text{ °C}$
Température d'ambiance	$t_{a \text{ max}} = 55 \text{ °C}$

## 84 245 K3

Marquage des modules	2x LED-0969/830
Température de couleur	3000 K
Indice de rendu des couleurs	CRI >80
Flux lumineux du module	2630 lm
Flux lumineux du luminaire	2054 lm
Rendement lum. d'un luminaire	128,4 lm/W

## 84 245 K4

Marquage des modules	2x LED-0969/840
Température de couleur	4000 K
Indice de rendu des couleurs	CRI >80
Flux lumineux du module	2700 lm
Flux lumineux du luminaire	2109 lm
Rendement lum. d'un luminaire	131,8 lm/W

## Installation

Introduire le câble de raccordement du luminaire dans l'ouverture au sommet du mât et placer le luminaire sur le mât.

Ajuster le luminaire et fixer.

Moment de serrage = 12 Nm.

Le câble de raccordement ne doit être raccordé que dans une boîte de connexion dont le degré et la classe de protection sont appropriés.

Veiller au bon adressage du câble de raccordement. Raccorder au réseau au fil brun (L), au fil bleu (N) et au fil vert-jaune (⊕).

Le raccordement des câbles de la commande est effectué avec les fils marqués DALI. Si les fils ne sont pas raccordés, le luminaire

fonctionne sur la puissance maximale.

Réglage de la direction du faisceau :

Desserrer la vis à six-pans creux (SW 6) puis régler la direction du faisceau souhaitée.

Serrer la vis de la rotule.

Moment de serrage = 14 Nm

## Attention :

Ne pas ôter le sachet de dessiccant se trouvant dans l'armature.

Il permet d'absorber l'humidité résiduelle.

## Remplacement du module LED

La désignation du module LED est inscrite sur une étiquette collée dans le luminaire.

Les modules de rechange BEGA correspondent aux modules d'origine en termes de couleur de lumière et de flux lumineux.

Le module LED peut être remplacé par une personne qualifiée à l'aide d'outils disponibles dans le commerce.

Travailler hors tension et ouvrir le luminaire.

Respecter la fiche d'utilisation du module LED. Vérifier et remplacer les joints du luminaire le cas échéant.

Un verre endommagé doit être remplacé.

Fermer le luminaire.

**Ergänzungsteile**

Für diese Leuchte empfehlen wir folgende BEGA Lichtmaste:

Zylindrische Maste aus Aluminium · lackiert mit Tür und C-Schiene

**70 741** Mast mit Erdstück H 2500 mm  
**70 752** Mast mit Erdstück H 3000 mm

**70 722** Mast mit Fußplatte H 2500 mm  
**70 723** Mast mit Fußplatte H 3000 mm

**70 896** Erdstück für Mast 70 722 · 70 723

**Accessories**

For this luminaire we recommend the following BEGA luminaire poles:

Cylindrical aluminium poles · lacquered with access door and C-clamp

**70 741** Pole with anch.section H 2500 mm  
**70 752** Pole with anch.section H 3000 mm

**70 722** Pole with baseplate H 2500 mm  
**70 723** Pole with baseplate H 3000 mm

**70 896** Anchor. unit for pole 70 722 · 70 723

**Accessoires**

Pour ce luminaire nous recommandons les mâts BEGA suivants:

Mâts cylindriques en aluminium · laqués avec porte et rail de montage

**70 741** Mât avec partie ent. H 2500 mm  
**70 752** Mât avec partie ent. H 3000 mm

**70 722** Mât sur platine H 2500 mm  
**70 723** Mât sur platine H 3000 mm

**70 896** Pièce à ent. pour mât 70 722 · 70 723

**Ersatzteile**

LED-Netzteil DEV-0157/350  
 LED-Modul 3000K LED-0969/830  
 LED-Modul 4000K LED-0969/840  
 Reflektor 76 001 657  
 Dichtung Gehäuse 83 001 653

**Spare**

LED power supply unit DEV-0157/350  
 LED module 3000K LED-0969/830  
 LED module 4000K LED-0969/840  
 Reflector 76 001 657  
 Gasket housing 83 001 653

**Pièces de rechange**

Bloc d'alimentation LED DEV-0157/350  
 Module LED 3000K LED-0969/830  
 Module LED 4000K LED-0969/840  
 Réflecteur 76 001 657  
 Joint du boîtier 83 001 653