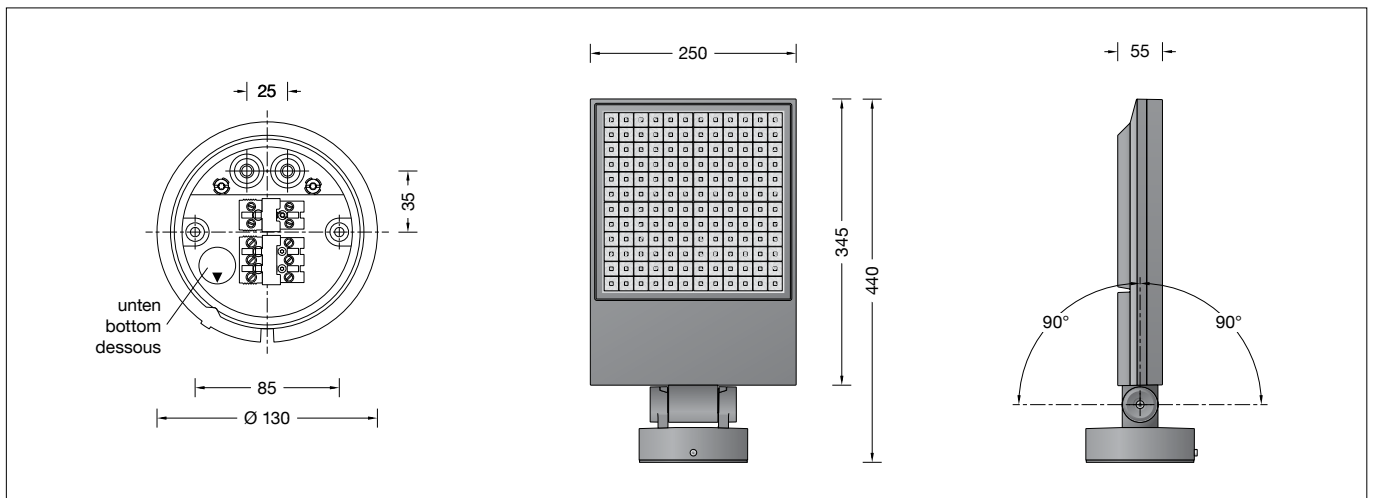


**BEGA****84 234**

Leistungsscheinwerfer  
Performance floodlight  
Projecteur puissant

IP 65



## Gebrauchsanweisung

## Instructions for use

## Fiche d'utilisation

**Anwendung**

LED-Leistungsscheinwerfer mit Montagedose in kompakter Bauform.

**Application**

LED performance floodlight with mounting box in compact design.

**Utilisation**

Projecteur puissant à LED compact, avec boîte de montage.

**Produktbeschreibung**

Leuchte besteht aus Aluminiumguss, Aluminium und Edelstahl  
Silikondichtung  
Sicherheitsglas mit optischer Struktur  
BEGA Vortex Optics®  
Reflektoroberfläche Reinstaluminium  
Drehbereich des Scheinwerfers 350°  
Schwenkbereich -90°/+90°  
Montagedose mit 2 Befestigungsbohrungen  
ø 5,5 mm · Abstand 85 mm  
2 Leitungseinführungen zur Durchverdrahtung der Anschlussleitung ø 7-10,5 mm, max. 5 G 1,5<sup>□</sup>  
Anschlussklemme 2,5<sup>□</sup> mit Steckvorrichtung  
Schutzleiteranschluss  
LED-Netzteil  
220-240 V ~ 0/50-60 Hz  
DC 176-264 V  
DALI steuerbar  
Zwischen Netz- und Steuerleitungen ist eine Basisisolierung vorhanden  
BEGA Thermal Control®  
Temporäre thermische Regulierung der Leuchtenleistung zum Schutz temperatur-empfindlicher Bauteile, ohne die Leuchte abzuschalten  
Schutzklasse I  
Schutzart IP 65  
Staubdicht und Schutz gegen Strahlwasser  
Schlagfestigkeit IK08  
Schutz gegen mechanische Schläge < 5 Joule  
CE – Konformitätszeichen  
Windangriffsfläche: 0,09 m<sup>2</sup>  
Gewicht: 5,7 kg

**Product description**

Luminaire made of aluminium alloy, aluminium and stainless steel  
Silicone gasket  
Safety glass with optical structure  
BEGA Vortex Optics®  
Reflector surface made of pure aluminium  
Rotation range of floodlight 350°  
Swivel range -90°/+90°  
Mounting box with 2 fixing holes  
ø 5.5 mm · 85 mm spacing  
2 cable entries for through-wiring of mains supply cable ø 7-10.5 mm, max. 5 G 1.5<sup>□</sup>  
Connecting terminal 2.5<sup>□</sup> with plug connection  
Earth conductor connection  
LED power supply unit  
220-240 V ~ 0/50-60 Hz  
DC 176-264 V  
DALI controllable  
A basic isolation exists between power cable and control line  
BEGA Thermal Control®  
Temporary thermal regulation to protect temperature-sensitive components without switching off the luminaire  
Safety class I  
Protection class IP 65  
Dust-tight and protection against water jets  
Impact strength IK08  
Protection against mechanical impacts < 5 joule  
CE – Conformity mark  
Wind catching area: 0.09 m<sup>2</sup>  
Weight: 5.7 kg

**Description du produit**

Luminaire fabriqué en fonderie d'aluminium, aluminium et acier inoxydable  
Joint silicone  
Verre de sécurité à structure optique  
BEGA Vortex Optics®  
Finition du réflecteur aluminium extra-pur  
Projecteur orientable sur 350°  
Inclinaison -90°/+90°  
Boîte de montage avec 2 trous de fixation  
ø 5,5 mm · Entraxe 85 mm  
2 entrées de câble pour branchement en dérivation d'un câble de raccordement ø 7-10,5 mm, max. 5 G 1,5<sup>□</sup>  
Bornier 2,5<sup>□</sup> avec connecteur embrochable  
Raccordement de mise à la terre  
Bloc d'alimentation LED  
220-240 V ~ 0/50-60 Hz  
DC 176-264 V  
Pilotage DALI  
Une isolation d'origine existe entre le réseau et les câbles de commande  
BEGA Thermal Control®  
Régulation thermique temporaire de la puissance des luminaires pour protéger les composants sensibles à la température, sans pour autant éteindre les luminaires  
Classe de protection I  
Degré de protection IP 65  
Étanche à la poussière et protégé contre les jets d'eau  
Résistance aux chocs mécaniques IK08  
Protection contre les chocs mécaniques < 5 joules  
CE – Sigle de conformité  
Prise au vent: 0,09 m<sup>2</sup>  
Poids: 5,7 kg

## Sicherheit

Für die Installation und für den Betrieb dieser Leuchte sind die nationalen Sicherheitsvorschriften zu beachten. Die Montage und Inbetriebnahme darf nur durch eine elektrotechnische Fachkraft erfolgen. Der Hersteller übernimmt keine Haftung für Schäden, die durch unsachgemäßen Einsatz oder Montage entstehen. Werden nachträglich Änderungen an der Leuchte vorgenommen, so gilt derjenige als Hersteller, der diese Änderungen vornimmt.

## Safety indices

The installation and operation of this luminaire are subject to national safety regulations. Installation and commissioning may only be carried out by a qualified electrician. The manufacturer is then discharged from liability when damage is caused by improper use or installation. If any luminaire is subsequently modified, the persons responsible for the modification shall be considered as manufacturer.

## Sécurité

Pour l'installation et l'utilisation de ce luminaire, respecter les normes de sécurité nationales. L'installation et la mise en service ne doivent être effectuées que par un électricien agréé. Le fabricant décline toute responsabilité résultant d'une mise en œuvre ou d'une installation inappropriée du produit. Toutes les modifications apportées au luminaire se feront sous la responsabilité exclusive de celui qui les effectuera.

## Überspannungsschutz

Die in der Leuchte verbauten elektronischen Komponenten sind nach DIN EN 61547 gegen Überspannung geschützt. Um einen zusätzlichen Schutz z. B. vor Transienten etc. zu erreichen, empfehlen wir separate Überspannungsschutzkomponenten. Sie finden diese auf unserer Website unter [www.bega.com](http://www.bega.com).

## Overvoltage protection

The electronic components installed in the luminaire are protected against overvoltage in accordance with DIN EN 61547. To achieve an additional protection against e. g. transients, etc. we recommend separate overvoltage protection components. You can find them on our website at [www.bega.com](http://www.bega.com).

## Protection contre les surtensions

Les composants électroniques installés dans le luminaire sont protégés contre la surtension conformément à la norme DIN EN 61547. Pour obtenir une protection supplémentaire contre la surtension, les tensions transitoires etc., nous proposons des composants de protection séparés. Vous les trouverez sur notre site web [www.bega.com](http://www.bega.com).

## Leuchtmittel

Modul-Anschlussleistung	95,6 W
Leuchten-Anschlussleistung	105 W
Bemessungstemperatur	$t_a = 25\text{ °C}$
Umgebungstemperatur	$t_{a\text{ max}} = 25\text{ °C}$

## Lamp

Module connected wattage	95.6 W
Luminaire connected wattage	105 W
Rated temperature	$t_a = 25\text{ °C}$
Ambient temperature	$t_{a\text{ max}} = 25\text{ °C}$

## Lampe

Puissance raccordée du module	95,6 W
Puissance raccordée du luminaire	105 W
Température de référence	$t_a = 25\text{ °C}$
Température d'ambiance	$t_{a\text{ max}} = 25\text{ °C}$

## 84 234 K3

Modul-Bezeichnung	4x LED-0998/830
Farbtemperatur	3000 K
Farbwiedergabeindex	CRI > 80
Modul-Lichtstrom	16360 lm
Leuchten-Lichtstrom	7239 lm
Leuchten-Lichtausbeute	68,9 lm/W

## 84 234 K3

Module designation	4x LED-0998/830
Colour temperature	3000 K
Colour rendering index	CRI > 80
Module luminous flux	16360 lm
Luminaire luminous flux	7239 lm
Luminaire luminous efficiency	68,9 lm/W

## 84 234 K3

Marquage des modules	4x LED-0998/830
Température de couleur	3000 K
Indice de rendu des couleurs	CRI > 80
Flux lumineux du module	16360 lm
Flux lumineux du luminaire	7239 lm
Rendement lum. d'un luminaire	68,9 lm/W

## 84 234 K4

Modul-Bezeichnung	4x LED-0998/840
Farbtemperatur	4000 K
Farbwiedergabeindex	CRI > 80
Modul-Lichtstrom	17280 lm
Leuchten-Lichtstrom	7646 lm
Leuchten-Lichtausbeute	72,8 lm/W

## 84 234 K4

Module designation	4x LED-0998/840
Colour temperature	4000 K
Colour rendering index	CRI > 80
Module luminous flux	17280 lm
Luminaire luminous flux	7646 lm
Luminaire luminous efficiency	72,8 lm/W

## 84 234 K4

Marquage des modules	4x LED-0998/840
Température de couleur	4000 K
Indice de rendu des couleurs	CRI > 80
Flux lumineux du module	17280 lm
Flux lumineux du luminaire	7646 lm
Rendement lum. d'un luminaire	72,8 lm/W

## Lichttechnik

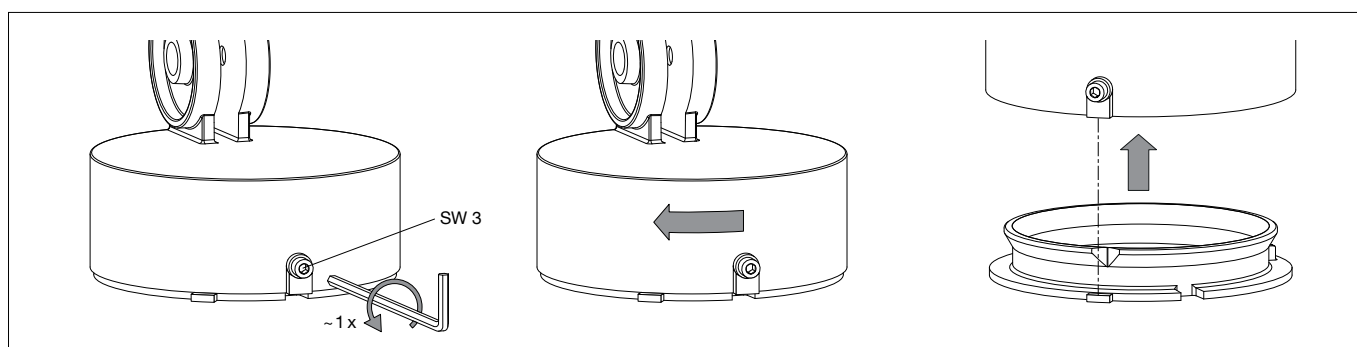
Bündelnde Lichtstärkeverteilung.  
Halbstreuwinkel 23°

## Light technique

Narrow beam light distribution.  
Half beam angle 23°

## Technique d'éclairage

Répartition lumineuse intensive.  
Angle de diffusion à demi-intensité 23°



## Montage

Schraube an der Montagedose bis zum Anschlag lösen. Montageplatte rechtsherum bis zum Anschlag drehen und entnehmen. Netzanschlussleitung durch die Leitungseinführung der Montageplatte. Gebrauchslage der Montageplatte „Pfeil unten“ beachten. Montageplatte mit beiliegendem oder anderem geeigneten Befestigungsmaterial auf Montagegrund befestigen. Dabei unbedingt beiliegende Dichtringe verwenden. Schutzleiterverbindung herstellen. Silikonschläuche über Anschlussadern schieben und elektrischen Anschluss an Klemme (Steckvorrichtung) vornehmen. Zur digitalen Ansteuerung ist der 2-polige Steckverbinder DA, DA zu verwenden. Bei Nichtbelegung dieser Klemme wird die Leuchte mit voller Lichtleistung betrieben. Steckerteil in Steckvorrichtung bis zum Anschlag eindrücken. Auf richtigen Sitz der Dichtung achten. Scheinwerfer wie in Skizze dargestellt auf die Montageplatte setzen, ausrichten und fest verschrauben.

Scheinwerfereinstellung vornehmen. Innensechskantschraube (SW 6) lösen und gewünschte Ausstrahlrichtung einstellen. Gelenkschraube anziehen. Anzugsdrehmoment = 12 Nm.

## Reinigung · Pflege

Leuchte regelmäßig mit lösungsmittelfreien Reinigungsmitteln von Schmutz und Ablagerungen säubern. Dafür keinen Hochdruckreiniger verwenden.

## Bitte beachten Sie:

Den im Leuchtengehäuse befindlichen Trockenmittelbeutel nicht entfernen. Er dient zur Aufnahme von Restfeuchtigkeit.

## Austausch des LED-Moduls

Die Bezeichnung des LED-Moduls ist auf einem Etikett in der Leuchte vermerkt. BEGA Ersatzmodule entsprechen in Lichtfarbe und Lichtleistung den ursprünglich verbauten Modulen. Der Austausch kann mit handelsüblichem Werkzeug durch qualifizierte Personen erfolgen. Anlage spannungsfrei schalten und Leuchte öffnen. Bitte beachten Sie die Montageanleitung des LED-Moduls. Dichtungen der Leuchte überprüfen, ggf. ersetzen. Ein defektes Glas muss ersetzt werden. Leuchte schließen. Gewindestifte gleichmäßig fest anziehen. Anzugsdrehmoment = 3,5 Nm.

## Installation

Undo the screw at the mounting box as far as it will go. Turn mounting plate clockwise as far as it will go and remove it. Pass the power connecting cable through the cable entry in the mounting plate. Note position of application of the mounting plate "arrow down". Fix the mounting plate with enclosed or any other suitable fixing material onto the mounting surface. Be sure to use the gasket rings supplied. Make earth conductor connection. Push silicone sleeves over the lines and make electrical connection to terminal (plug connection). For digital control please use the 2-pole plug connector DA, DA. In case this connector is not used the luminaire will be operated at full light output. Push plug into coupler as far as it will go. Make sure that gasket is positioned correctly. Place floodlight unit onto the mounting plate as displayed in the sketch, align and screw together firmly.

Adjust the floodlight. Undo hexagon socket screw (wrench size 6) and set the desired beam direction. Tighten the joint screw. Torque = 12 Nm.

## Cleaning · Maintenance

Clean luminaire regularly with solvent-free cleansers from dirt and deposits. Do not use high pressure cleaners.

## Please note:

Do not remove the desiccant pouch from the luminaire housing. It is needed to remove residual moisture.

## Replacing the LED module

The designation of the LED module is noted on a label in the luminaire. The light colour and light output of BEGA replacement modules correspond to those of the modules originally fitted. The module can be replaced by qualified persons using standard tools. Disconnect the system and open the luminaire. Please follow the installation instructions for the LED module. Inspect and, if necessary, replace the luminaire gaskets. Defective glass must be replaced. Close the luminaire. Tighten grub screws evenly. Torque = 3.5 Nm.

## Installation

Desserrer la vis de la boîte de montage jusqu'à la butée et retirer la contre-plaque de la platine murale en tournant vers la droite jusqu'à la butée. Faire passer le câble de raccordement à travers l'entrée de câble de la platine de fixation. Vérifier la position d'utilisation de la contre-plaque « flèche en bas ». Fixer la contre-plaque sur le support de montage avec le matériel de fixation fourni ou tout autre matériel approprié. Utiliser impérativement les joints fournis. Mettre à la terre. Enfiler les gaines de silicone sur les fils de raccordement et procéder au raccordement électrique au bornier (connecteur embrochable). Pour le pilotage numérique utiliser le connecteur embrochable bipolaire DA, DA. Si ce bornier n'est pas raccordé le luminaire fonctionne sur la puissance maximale. Enfoncer la fiche dans le connecteur embrochable jusqu'à la butée. Veiller au bon emplacement du joint. Poser le projecteur sur la contre-plaque (voir schéma), ajuster et visser fermement.

Régler le projecteur. Desserrer la vis à six-pans creux (SW 6) puis régler la direction du faisceau souhaitée. Serrer la vis de la rotule. Moment de serrage = 12 Nm.

## Nettoyage · Entretien

Nettoyer régulièrement le luminaire et le débarrasser des dépôts et des souillures. Ne pas utiliser de nettoyeur haute pression.

## Attention :

Ne pas ôter le sachet de dessiccant se trouvant dans l'armature. Il permet d'absorber l'humidité résiduelle.

## Remplacement du module LED

La désignation du module LED est inscrite sur une étiquette collée dans le luminaire. Les modules de rechange BEGA correspondent aux modules d'origine en termes de couleur de lumière et de flux lumineux. Le module LED peut être remplacé par une personne qualifiée à l'aide d'outils disponibles dans le commerce. Travailler hors tension et ouvrir le luminaire. Respecter la fiche d'utilisation du module LED. Vérifier et remplacer les joints du luminaire le cas échéant. Un verre endommagé doit être remplacé. Fermer le luminaire. Serrer régulièrement les chevilles filetées. Moment de serrage = 3,5 Nm.

## Ersatzteile

LED-Netzteil	DEV-0360/700
LED-Modul 3000 K	LED-0998/830
LED-Modul 4000 K	LED-0998/840
Reflektor	76 001 868 B1
Dichtung Montagedose	83 001 838
Dichtung Gehäuse	83 001 941

## Spares

LED power supply unit	DEV-0360/700
LED module 3000 K	LED-0998/830
LED module 4000 K	LED-0998/840
Reflector	76 001 868 B1
Gasket mounting box	83 001 838
Gasket housing	83 001 941

## Pièces de rechange

Bloc d'alimentation LED	DEV-0360/700
Module LED 3000 K	LED-0998/830
Module LED 4000 K	LED-0998/840
Réflecteur	76 001 868 B1
Joint boîte de montage	83 001 838
Joint du boîtier	83 001 941