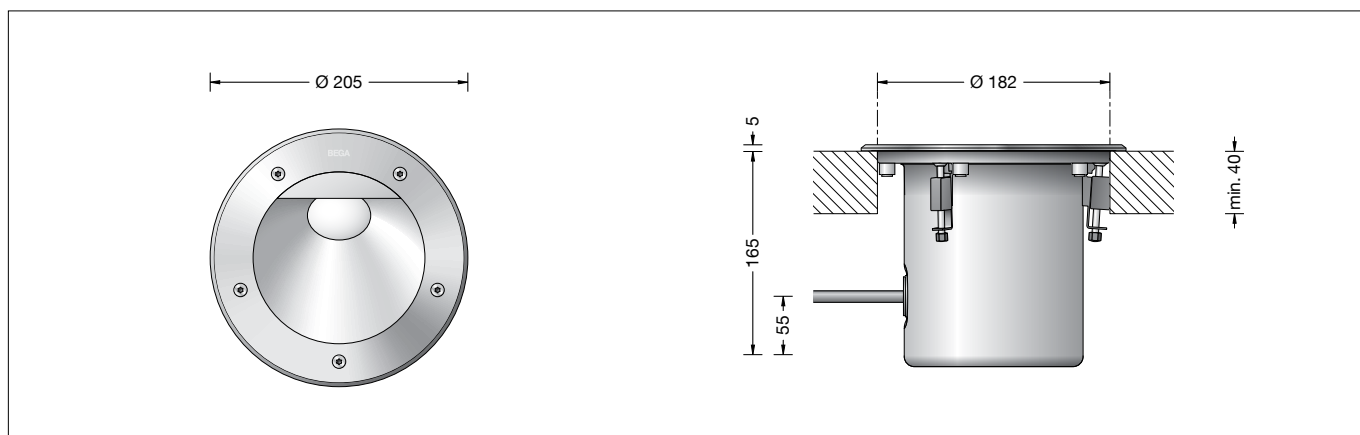


BEGA**84 229**

Bodeneinbauleuchte
In-ground luminaire
Luminaire à encastrer

IP 68

**Gebrauchsanweisung****Anwendung**

LED-Scheinwerfer · Wallwasher
Mit asymmetrischer Lichtstärkeverteilung für weichgezeichnete Beleuchtungseffekte ohne harte Abrisskegel auf der illuminierten Fläche. Für den Einbau in Bodenausschnitten in Oberböden. Überrollbar von Fahrzeugen mit luftgefüllten Reifen.

Bitte beachten Sie:

In Fahrspuren, wo die Leuchte horizontalen Kräften durch Bremsen, Beschleunigen und Richtungswechsel ausgesetzt ist, darf die Leuchte nicht eingesetzt werden. Für begehbare öffentliche Bereiche empfehlen wir rutschhemmendes Glas – siehe Ergänzungssteile.

Produktbeschreibung

Leuchte besteht aus Edelstahl
Werkstoff-Nr. 1.4301
Sicherheitsglas klar
Reflektoroberfläche Reinstaluminium
Erforderliche Einbauöffnung \varnothing 182 mm
Mindestmaterialstärke 40 mm
Befestigung des Leuchtengehäuses über drei keilförmige Klemmelemente
1,8 m wasserbeständige Anschlussleitung
07RN8-F 5G 1[□] mit eingebautem Wasserstopper und 1,2 m PVC Installationsrohr
LED-Netzteil
220-240 V \sim 0/50-60 Hz
DC 176-276 V
DALI steuerbar
Zwischen Netz- und Steuerleitungen ist eine Basisisolierung vorhanden
Schutzklasse I
Schutzart IP 68 10 m
Staubdicht und druckwasserdicht
Maximale Eintauchtiefe 10 m
Nicht für den dauerhaften Betrieb unter Wasser geeignet
Druckbelastung 2.000 kg (~20 kN)
Schlagfestigkeit IK10
Schutz gegen mechanische Schläge < 20 Joule
CE – Konformitätszeichen
Gewicht: 2,9 kg

Lichttechnik

Halbstreuwinkel 40/55°

Instructions for use**Application**

LED Floodlight · Wallwasher
With asymmetrical light distribution for soft lighting effects without any harsh light cones on the illuminated surface. For installation in cut-outs in topsoil. The luminaires can be driven over by vehicles with pneumatic tyres.

Please note:

Luminaire must not be used for installation in road lanes, where the fixture is exposed to a horizontal strain due to braking, acceleration and change of direction. For walk-through public areas, we recommend skid-blocking glass – see accessories.

Product description

Luminaire made of stainless steel
Steel grade no. 1.4301
Clear safety glass
Reflector surface made of pure aluminium
Required recessed opening \varnothing 182 mm
Minimum material thickness 40 mm
Fixing is achieved by using three wedge-shaped clamping elements
1,8 m water-resistant connecting cable
07RN8-F 5G 1[□] with implemented water stopper and 1.2 m PVC cable conduit
LED power supply unit
220-240 V \sim 0/50-60 Hz
DC 176-276 V
DALI controllable
A basic isolation exists between power cable and control line
Safety class I
Protection class IP 68 10 m
Dust-tight and water pressure tight
Maximum submersion depth 10 m
Not suitable for permanent operation under water
Pressure load 2,000 kg (~20 kN)
Impact strength IK10
Protection against mechanical impacts < 20 joule
CE – Conformity mark
Weight: 2.9 kg

Lighting technology

Half beam angle 40/55°

Fiche d'utilisation**Utilisation**

Projecteur LED · Wallwasher
Avec répartition lumineuse asymétrique pour effets d'éclairage doux sans cône détaché sur les surfaces illuminées. Encastrement dans les découpes du revêtement de sol. Autorisant le roulement de véhicules équipés de pneumatiques.

Attention :

Le luminaire ne doit pas être installé dans des voies de circulation où il serait soumis à des sollicitations mécaniques horizontales provoquées par des freinages, des accélérations et des changements de direction. Nous recommandons pour les lieux publics à circulation piétonne l'utilisation d'un verre antidérapant – voir accessoires.

Description du produit

Luminaire fabriqué en acier inoxydable
Matériau No. 1.4301
Verre de sécurité clair
Finition du réflecteur aluminium extra-pur
Réservation \varnothing 182 mm
Épaisseur minimale du matériau 40 mm
La fixation s'effectue par trois ergots de serrage en forme de clavette
1,8 m de câble de raccordement résistant à l'eau 07RN8-F 5G 1[□] avec stoppe-eau incorporé et 1,2 m de gaine de passage de câble PVC
Bloc d'alimentation LED
220-240 V \sim 0/50-60 Hz
DC 176-276 V
Pilotage DALI
Une isolation d'origine existe entre le réseau et les câbles de commande
Classe de protection I
Degré de protection IP 68 10 m
Étanche à la poussière et à l'immersion
Profondeur maximale d'immersion 10 m
N'est pas approprié au fonctionnement permanent sous l'eau
Pression 2.000 kg (~20 kN)
Résistance aux chocs mécaniques IK10
Protection contre les chocs mécaniques < 20 joules
CE – Sigle de conformité
Poids: 2,9 kg

Technique d'éclairage

Angle de diffusion à demi-intensité 40/55°

Sicherheit

Für die Installation und für den Betrieb dieser Leuchte sind die nationalen Sicherheitsvorschriften zu beachten. Die Montage und Inbetriebnahme darf nur durch eine elektrotechnische Fachkraft erfolgen. Wir empfehlen die bauseitige Absicherung über einen Fehlerstrom-Schutzschalter. Der Hersteller übernimmt keine Haftung für Schäden, die durch unsachgemäßen Einsatz oder Montage entstehen. Werden nachträglich Änderungen an der Leuchte vorgenommen, so gilt derjenige als Hersteller, der diese Änderungen vornimmt.

Überspannungsschutz

Die in der Leuchte verbauten elektronischen Komponenten sind nach DIN EN 61547 gegen Überspannung geschützt. Um einen zusätzlichen Schutz z. B. vor Transienten etc. zu erreichen, empfehlen wir separate Überspannungsschutzkomponenten. Sie finden diese auf unserer Website unter www.bega.com.

Leuchtmittel

Modul-Anschlussleistung	7,8 W
Leuchten-Anschlussleistung	9,5 W
Bemessungstemperatur	$t_a = 25\text{ °C}$
Umgebungstemperatur	$t_{a\text{ max}} = 50\text{ °C}$

84 229 K4

Modul-Bezeichnung	LED-0918/840
Farbtemperatur	4000 K
Farbwiedergabeindex	CRI > 80
Modul-Lichtstrom	1420 lm
Leuchten-Lichtstrom	834 lm
Leuchten-Lichtausbeute	87,8 lm/W

84 229 R K4

Modul-Bezeichnung	LED-0918/840
Farbtemperatur	4000 K
Farbwiedergabeindex	CRI > 80
Modul-Lichtstrom	1420 lm
Leuchten-Lichtstrom	681 lm
Leuchten-Lichtausbeute	71,7 lm/W

84 229 K3

Modul-Bezeichnung	LED-0918/830
Farbtemperatur	3000 K
Farbwiedergabeindex	CRI > 80
Modul-Lichtstrom	1350 lm
Leuchten-Lichtstrom	793 lm
Leuchten-Lichtausbeute	83,5 lm/W

84 229 R K3

Modul-Bezeichnung	LED-0918/830
Farbtemperatur	3000 K
Farbwiedergabeindex	CRI > 80
Modul-Lichtstrom	1350 lm
Leuchten-Lichtstrom	647 lm
Leuchten-Lichtausbeute	68,1 lm/W

Safety

The installation and operation of this luminaire are subject to national safety regulations. Installation and commissioning may only be carried out by a qualified electrician. We recommend fuse protection via a residual current circuit breaker to be provided by the customer. The manufacturer is then discharged from liability when damage is caused by improper use or installation. Any subsequent modifications to the luminaire shall shift the role of manufacturer to the entity who carried out the modifications.

Overvoltage protection

The electronic components installed in the luminaire are protected against overvoltage in accordance with DIN EN 61547. To achieve an additional protection against e. g. transients, etc. we recommend separate overvoltage protection components. You can find them on our website at www.bega.com.

Lamp

Module connected wattage	7.8 W
Luminaire connected wattage	9.5 W
Rated temperature	$t_a = 25\text{ °C}$
Ambient temperature	$t_{a\text{ max}} = 50\text{ °C}$

84 229 K4

Module designation	LED-0918/840
Colour temperature	4000 K
Colour rendering index	CRI > 80
Module luminous flux	1420 lm
Luminaire luminous flux	834 lm
Luminaire luminous efficiency	87,8 lm/W

84 229 R K4

Module designation	LED-0918/840
Colour temperature	4000 K
Colour rendering index	CRI > 80
Module luminous flux	1420 lm
Luminaire luminous flux	681 lm
Luminaire luminous efficiency	71,7 lm/W

84 229 K3

Module designation	LED-0918/830
Colour temperature	3000 K
Colour rendering index	CRI > 80
Module luminous flux	1350 lm
Luminaire luminous flux	793 lm
Luminaire luminous efficiency	83,5 lm/W

84 229 R K3

Module designation	LED-0918/830
Colour temperature	3000 K
Colour rendering index	CRI > 80
Module luminous flux	1350 lm
Luminaire luminous flux	647 lm
Luminaire luminous efficiency	68,1 lm/W

Sécurité

Pour l'installation et l'utilisation de ce luminaire, respecter les normes de sécurité nationales. L'installation et la mise en service ne doivent être effectuées que par un électricien agréé. Nous recommandons une protection sur le site par un différentiel à installer en amont. Le fabricant décline toute responsabilité résultant d'une mise en œuvre ou d'une installation inappropriée du produit. Toutes les modifications apportées au luminaire se feront sous la responsabilité exclusive de celui qui les effectuera.

Protection contre les surtensions

Les composants électroniques installés dans le luminaire sont protégés contre la surtension conformément à la norme DIN EN 61547. Pour obtenir une protection supplémentaire contre la surtension, les tensions transitoires etc., nous proposons des composants de protection séparés. Vous les trouverez sur notre site web www.bega.com.

Lampe

Puissance raccordée du module	7,8 W
Puissance raccordée du luminaire	9,5 W
Température de référence	$t_a = 25\text{ °C}$
Température d'ambiance	$t_{a\text{ max}} = 50\text{ °C}$

84 229 K4

Marquage des modules	LED-0918/840
Température de couleur	4000 K
Indice de rendu des couleurs	CRI > 80
Flux lumineux du module	1420 lm
Flux lumineux du luminaire	834 lm
Rendement lum. d'un luminaire	87,8 lm/W

84 229 R K4

Marquage des modules	LED-0918/840
Température de couleur	4000 K
Indice de rendu des couleurs	CRI > 80
Flux lumineux du module	1420 lm
Flux lumineux du luminaire	681 lm
Rendement lum. d'un luminaire	71,7 lm/W

84 229 K3

Marquage des modules	LED-0918/830
Température de couleur	3000 K
Indice de rendu des couleurs	CRI > 80
Flux lumineux du module	1350 lm
Flux lumineux du luminaire	793 lm
Rendement lum. d'un luminaire	83,5 lm/W

84 229 R K3

Marquage des modules	LED-0918/830
Température de couleur	3000 K
Indice de rendu des couleurs	CRI > 80
Flux lumineux du module	1350 lm
Flux lumineux du luminaire	647 lm
Rendement lum. d'un luminaire	68,1 lm/W

Montage

☞ Leuchtengehäuse darf nicht in wärmedämmende Stoffe eingebaut werden.

Leuchte öffnen: Senkschrauben lösen. Edelstahlring und Glas mit Dichtung abheben. Die Befestigung der Leuchte erfolgt über drei keilförmige Klemmelemente. Hierzu ist eine Einbauöffnung von \varnothing 182 mm mit einer Mindestdiefe von 170 mm erforderlich. Der obere Rand der Einbauöffnung muss auf einer Stärke von 40 mm stabil sein, um die Klemmkraft der Leuchte aufnehmen zu können. Der elektrische Anschluss muss bauseits in entsprechender Schutzart und Schutzklasse an der Leuchtenanschlussleitung erfolgen. Wir empfehlen hierzu die Verwendung der Verteilerdose **70 730** oder **71 053**. Auf richtige Belegung der Anschlussleitung achten. Den Netzanschluss an der braunen (L), blauen (N) und grün-gelben Ader (\oplus) vornehmen. Der Anschluss der Steuerleitungen erfolgt über die beiden mit DALI gekennzeichneten Adern. Bei Nichtbelegung dieser Adern wird die Leuchte mit voller Lichtleistung betrieben. Zum Schutz vor mechanischen Beschädigungen der Leuchtenanschlussleitung das beiliegende Installationsrohr über die Leitung schieben. Leuchte in die Einbauöffnung setzen und durch gleichmäßiges Anziehen der 3 Senkschrauben (Torxantrieb T 25) festsetzen. Leuchtengehäuse auf festen Sitz in der Einbauöffnung prüfen.

Bitte beachten Sie:

Den im Leuchtengehäuse befindlichen Trockenmittelbeutel nicht entfernen. Er dient zur Aufnahme von Restfeuchtigkeit. Glas mit Dichtung mit der abgestuften Seite nach oben und Rillenstruktur der Dichtung unten in das Leuchtengehäuse einlegen. Auf richtigen Sitz der Dichtung achten. Abdeckung auf Glasstufe aufsetzen und Schrauben über Kreuz gleichmäßig fest anziehen. Anzugsdrehmoment = 4 Nm.

Reinigung · Pflege

Nach der Montage der Leuchte ist eine Erstreinigung notwendig. Bauschmutz, Rückstände von Haftklebern, Farbspritzer und Flugrost müssen rückstandsfrei entfernt werden. Keinesfalls dürfen zur Reinigung Hochdruck-reiniger und Werkzeuge aus normalem Stahl, Stahlbürsten oder Stahlwolle verwendet werden, da sich dadurch Fremdrost bildet. Bei Anwendung von Edelstahlreinigern sind deren Gebrauchshinweise genau zu beachten. Für alle Reinigungsmittel gilt, dass sie frei von Salzsäure und Chloriden sein müssen. Wir empfehlen eine regelmäßige Reinigung der Leuchten.

Installation

☞ Luminaire housing must not be installed in heat-insulating material.

Open the luminaire. Undo counter sunk screws. Lift stainless steel trim ring and glass with gasket. Fixing of the luminaire is achieved by using three wedge-shaped clamping elements. For this purpose a recessed opening of \varnothing 182 mm with a minimum depth of 170 mm is necessary. The upper edge of the recessed opening must be firm on a thickness of 40 mm in order to accept the clamping forces of the luminaire. The electrical connection at the luminaire connecting cable must be carried out on site according to the protection class and safety class. We recommend to use a distribution box **70 730** or **71 053**. Note correct configuration of the mains supply cable. Make mains supply connection at the brown (L), blue (N) and green-yellow lead (\oplus). The connection of the control cables is achieved by means of the both leads marked with DALI. In case these leads are not used the luminaire will be operated at full light output. To protect the luminaire connecting cable from damage push the enclosed cable conduit over the cable. Place luminaire into the recessed opening and fix it by tightening the 3 counter sunk screws (torx drive T 25) evenly. Make sure that luminaire housing is properly fixed in the recessed opening.

Please note:

Do not remove the desiccant pouch from the luminaire housing. It is needed to remove residual moisture. Insert glass with gasket with stepped side turned upward and the groove structure of the gasket turned downward into the luminaire housing. Make sure that the glass is correctly positioned in the gasket bed. Place cover ring onto the glass step and tighten screws crosswise. Torque = 4 Nm.

Cleaning · Maintenance

After installation, the luminaire should first be cleaned. Building dust, residues from contact adhesives, paint splashes and rust film must be completely removed. Never use high pressure cleaners and cleaning implements made of normal steel, steel brushes or steel wool because they cause extraneous rust to form. When using stainless steel cleaners, please read the directions carefully. Cleaning agents containing hydrochloric acid and chlorides should never be used. We recommend cleaning the luminaires regularly.

Installation

☞ Le boîtier du luminaire ne doit pas être installé dans des matériaux d'isolation.

Ouvrir le luminaire: Desserrer les vis à tête fraisée. Soulever l'anneau en acier inoxydable et le verre avec le joint. La fixation du luminaire s'effectue par trois ergots de serrage en forme de clavette. Pour cela une réservation de \varnothing 182 mm avec une profondeur de 170 mm est nécessaire. Le bord supérieur de la réservation doit être stable sur une hauteur de 40 mm pour supporter la force de serrage du luminaire. Le raccordement électrique doit être effectué sur le site dans le degré de protection et la classe de protection correspondant au câble de raccordement. Nous recommandons l'utilisation d'une boîte de dérivation **70 730** ou **71 053**. Veiller au bon adressage du câble de raccordement. Eseguire il collegamento alla rete sulla linea marrone (L), blu (N) e verde-gialla (\oplus). Le raccordement des câbles de la commande est effectué avec les fils marqués DALI. Si ces fils ne sont pas raccordés le luminaire fonctionne sur la puissance maximale. Pour protéger le câble de de raccordement du luminaire des détériorations mécaniques enfiler la gaine de protection sur le câble. Placer le luminaire dans la réservation et fixer de façon régulière en serrant les 3 vis à tête fraisée (torx T 25). Vérifier que le boîtier à encastrer soit bien fixé dans la réservation.

Attention :

Ne pas ôter le sachet de dessicant se trouvant dans l'armature. Il permet d'absorber l'humidité résiduelle. Installer le verre avec le joint (avec l'épaulement du verre positionné vers le haut et les rainures du joint positionnées vers le bas) dans le boîtier du luminaire. Veiller au bon emplacement du verre dans la gorge du joint. Poser l'anneau de fermeture sur l'épaulement du verre et serrer en croix et fermement les vis. Moment de serrage = 4 Nm.

Nettoyage · Entretien

Un premier nettoyage doit être fait dès l'installation du produit. Toutes les impuretés de chantier doivent être enlevées: salissures, laitance de ciment, colle, peinture etc. Pour le nettoyage, ne jamais utiliser de nettoyeurs haute pression et d'outils en acier normal (par exemple: brosse ou tampon métallique). En effet, le contact entre les deux aciers provoquerait un point de rouille parasite. Lors de l'utilisation de nettoyeurs spécifiques il faut suivre scrupuleusement les instructions du fabricant. Afin d'éviter coloration, décoloration ou corrosion, il est impératif qu'aucun nettoyeur utilisé ne contienne de l'acide chlorhydrique. Nous recommandons un nettoyage régulier.

Austausch des LED-Moduls

Die Bezeichnung des LED-Moduls ist auf einem Etikett in der Leuchte vermerkt.

BEGA Ersatzmodule entsprechen in Lichtfarbe und Lichtleistung den ursprünglich verbauten Modulen. Der Austausch kann mit handelsüblichem Werkzeug durch qualifizierte Personen erfolgen.

Anlage spannungsfrei schalten.

LED sind hochwertige elektronische Bauteile! Bitte vermeiden Sie während des Auswechselns eine direkte Berührung der LED-Lichtaustrittsfläche mit den Händen.

Schlüsselöffnungen im Kopf der Schrauben von Schmutz und Ablagerungen säubern.

Dafür keinen Hochdruckreiniger verwenden.

Leuchte öffnen und reinigen.

Nur lösungsmittelfreie Reinigungsmittel verwenden.

Das Leuchtengehäuse muss vollständig sauber und absolut trocken sein.

Bitte beachten Sie die Montageanleitung des LED-Moduls.

Alle Schrauben und Gewinde auf gute Gangbarkeit überprüfen und einfetten.

Dichtung überprüfen, ggf. ersetzen.

Ein gebrochenes Glas muss ersetzt werden.

Glas mit Dichtung mit der abgestuften Seite nach oben und Rillenstruktur der Dichtung unten in das Leuchtengehäuse einlegen.

Auf richtigen Sitz des Glases im Dichtungsbett achten.

Abdeckung auf Glasstufe aufsetzen und mit Schrauben über Kreuz fest anziehen.

Anzugsdrehmoment = 4 Nm.

Replacing the LED module

The designation of the LED module is noted on a label in the luminaire.

The light colour and light output of BEGA replacement modules correspond to those of the modules originally fitted. The module can be replaced by qualified persons using standard tools.

Disconnect the electrical installation.

LED are high-quality electronic components! Please avoid touching the light output opening of the LED directly during relamping.

Clean dirt and deposits from key openings of screw head. Do not use a high pressure cleaner. Open the luminaire and clean.

Use only solvent-free cleaners.

The luminaire housing must be completely clean and absolutely dry.

Please follow the installation instructions for the LED module.

Check all screws and threads thoroughly and grease them.

Check the gasket and replace, if necessary.

A broken glass must be replaced.

Insert glass with gasket - with stepped side turned upward and the groove structure of the gasket turned downward - into the luminaire housing. Make sure that the glass is correctly positioned in the gasket bed.

Place trim ring onto glass step and tighten screws crosswise.

Torque = 4 Nm.

Remplacement du module LED

La désignation du module LED est inscrite sur une étiquette apposée dans le luminaire.

Les modules de rechange BEGA correspondent aux modules d'origine en termes de couleur de lumière et de flux lumineux. Le module LED peut être remplacé par une personne qualifiée à l'aide d'outils disponibles dans le commerce.

Travailler hors tension.

Les LED sont des composants électroniques de haute précision!

Eviter de toucher la surface de diffusion des LED avec les doigts pendant le remplacement.

Débarrasser les têtes des vis de toute souillure ou dépôts éventuels.

Ne pas utiliser de nettoyeur haute pression.

Ouvrir et nettoyer le luminaire.

N'utiliser que des produits d'entretien appropriés. Le boîtier doit être entièrement propre et absolument sec.

Respecter la fiche d'utilisation du module LED.

Vérifier et graisser toutes les vis et les filetages. Vérifier et remplacer le joint le cas échéant.

Un verre endommagé doit être remplacé.

Installer le verre avec le joint - (avec l'épaulement du verre positionné vers le haut et les rainures du joint positionnées vers le bas) dans le boîtier du luminaire. Veiller au bon emplacement du verre dans la gorge du joint.

Poser l'anneau sur l'épaulement du verre et serrer en croix et fermement les vis.

Moment de serrage = 4 Nm.

Ergänzungssteile

14000645R Rutschhemmendes Glas
BEGA rutschhemmende Gläser mit der höchsten Bewertungsstufe R 13 nach DIN 51130 können ohne Einschränkung für alle öffentliche Bereiche eingesetzt werden.

Abriebfestigkeit nach EN ISO 10545-7 Klasse 3
Verteilerdose für den Einbau ins Erdreich

70730 Verteilerdose mit 7 Leitungseinführungen · Klemme 5 x 4[□]

71053 Verteilerdose mit 10 Leitungseinführungen · Klemme 6 x 16[□]

Accessories

14000645R Skid-blocking glass
BEGA skid-blocking glass with the highest rating R 13 according to DIN 51130 can be used without restriction for all public areas.

Abrasion resistance according to

EN ISO 10545-7 Class 3

Distribution box for installation in soil

70730 Distribution box with 7 cable entries

Connection terminals 5 x 4[□]

71053 Distribution box with 10 cable entries

Connection terminals 6 x 16[□]

Accessoires

14000645R Verre antidérapant
Les verres antidérapants BEGA avec le coefficient maximal R 13, selon DIN 51130 peuvent être utilisés sans restrictions dans toutes les zones publiques à circulation piétonne. Résistance à l'abrasion selon EN ISO 10545-7 Classe 3

Boîte de dérivation pour encastrément dans le sol

70730 Boîte de dérivation avec

7 entrées de câble · borniers 5 x 4[□]

71053 Boîte de dérivation avec

10 entrées de câble · borniers 6 x 16[□]

Es gibt dazu eine gesonderte Gebrauchsanweisung.

A separate instructions for use can be provided upon request.

Une fiche d'utilisation pour ces accessoires est disponible.

Ersatzteile

Ersatzglas	14 000 645
Ersatzglas rutschhemmend	14 000 645 R
Streuscheibe	15 000 553
LED-Netzteil	DEV-0157/350
LED-Modul 3000 K	LED-0918/830
LED-Modul 4000 K	LED-0918/840
Reflektor	76 001 809
Dichtung Glas	83 001 750

Spares

Spare glass	14 000 645
Spare glass skid blocking	14 000 645 R
Diffuser disk	15 000 553
LED power supply unit	DEV-0157/350
LED module 3000 K	LED-0918/830
LED module 4000 K	LED-0918/840
Reflector	76 001 809
Gasket glass	83 001 750

Pièces de rechange

Verre de rechange	14 000 645
Verre de rechange antidérapant	14 000 645 R
Lentille	15 000 553
Bloc d'alimentation LED	DEV-0157/350
Module LED 3000 K	LED-0918/830
Module LED 4000 K	LED-0918/840
Réflecteur	76 001 809
Joint du verre	83 001 750