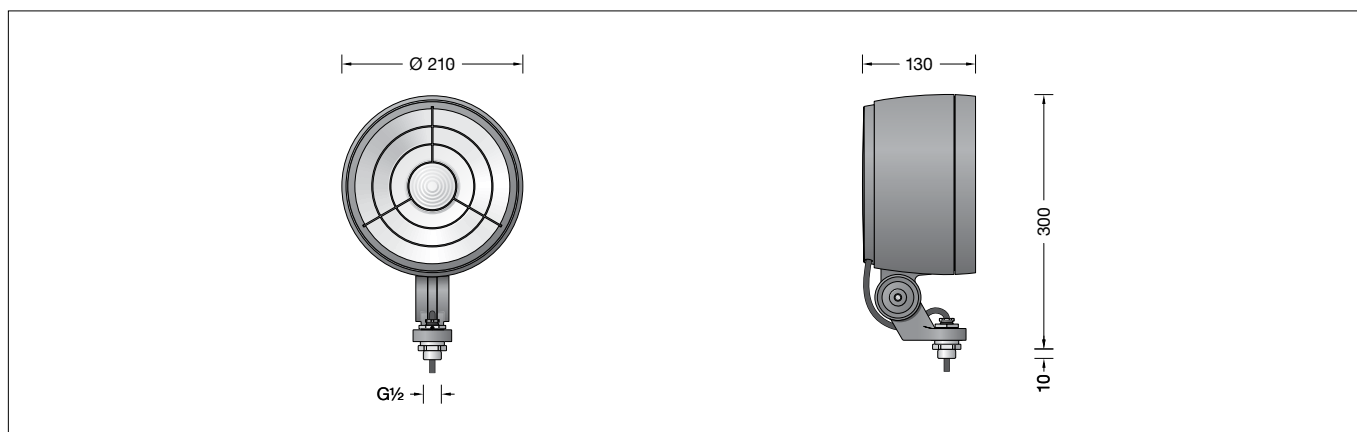


BEGA**84 225**Scheinwerfer
Floodlight
Projecteur

IP 65

**Gebrauchsanweisung****Anwendung**

LED-Leistungsscheinwerfer mit Anschlussgewinde G $\frac{1}{2}$ in kompakter Bauform. Der Scheinwerfer kann bauseits mit jedem Innengewinde G $\frac{1}{2}$ nach ISO 228 oder mit BEGA Ergänzungsteilen verschraubt werden. Für eine Vielzahl von Beleuchtungsaufgaben im Innen- und Außenbereich.

Produktbeschreibung

Leuchte besteht aus Aluminiumguss, Aluminium und Edelstahl
Sicherheitsglas klar · Silikondichtung
Reflektoroberfläche Reinstaluminium
Optische Silikonlinse · BEGA Hybrid Optics®
Raster innenliegend
aus glasfaserverstärktem Kunststoff
Drehbereich des Scheinwerfers 350°
Schwenkbereich -30°/+140°
Befestigungsbügel mit Anschlussgewinde G $\frac{1}{2}$
Gewindelänge: 10 mm
Anschlussleitung X05BQ-F 5 G 1 □
Leitungslänge 1 m
LED-Netzteil
220-240 V ~ 0/50-60 Hz
DC 176-280 V
Im Gleichspannungsbetrieb wird die LED-Leistung auf 15 % begrenzt
DALI steuerbar
Zwischen Netz- und Steuerleitungen ist eine Basisisolierung vorhanden
BEGA Thermal Control®
Temporäre thermische Regulierung der Leuchtenleistung zum Schutz temperatur-empfindlicher Bauteile, ohne die Leuchte abzuschalten
Schutzklasse I
Schutzart IP 65
Staubdicht und Schutz gegen Strahlwasser
Schlagfestigkeit IK08
Schutz gegen mechanische Schläge < 5 Joule
CE – Konformitätszeichen
Windangriffsfläche: 0,035 m²
Gewicht: 4,5 kg

Überspannungsschutz

Die in der Leuchte verbauten elektronischen Komponenten sind nach DIN EN 61547 gegen Überspannung geschützt.
Um einen zusätzlichen Schutz z. B. vor Transienten etc. zu erreichen, empfehlen wir separate Überspannungsschutzkomponenten. Sie finden diese auf unserer Website unter www.bega.com.

Instructions for use**Application**

LED performance floodlight with G $\frac{1}{2}$ mounting bush in compact design.
The floodlight can be bolted together with any female thread G $\frac{1}{2}$ according to ISO 228 supplied by others or to BEGA accessories.
For a variety of interior and exterior lighting applications.

Product description

Luminaire made of aluminium alloy, aluminium and stainless steel
Clear safety glass · Silicone gasket
Reflector surface made of pure aluminium
Optical silicone lens · BEGA Hybrid Optics®
Inside louvre
made of glass-fibre reinforced polyamide
Rotation range of floodlight 350°
Swivel range -30°/+140°
Mounting bracket with G $\frac{1}{2}$ threaded connection
Thread length: 10 mm
Connecting cable X05BQ-F 5 G 1 □
Cable length 1 m
LED power supply unit
220-240 V ~ 0/50-60 Hz
DC 176-280 V
During DC operation the LED power is reduced to 15 %
DALI controllable
A basic isolation exists between power cable and control line
BEGA Thermal Control®
Temporary thermal regulation to protect temperature-sensitive components without switching off the luminaire
Safety class I
Protection class IP 65
Dust-tight and protection against water jets
Impact strength IK08
Protection against mechanical impacts < 5 joule
CE – Conformity mark
Wind catching area: 0.035 m²
Weight: 4.5 kg

Overvoltage protection

The electronic components installed in the luminaire are protected against overvoltage in accordance with DIN EN 61547.
To achieve an additional protection against e. g. transients, etc. we recommend separate overvoltage protection components. You can find them on our website at www.bega.com.

Fiche d'utilisation**Utilisation**

Projecteur puissant à LED compact, avec raccord fileté G $\frac{1}{2}$.
Le projecteur peut être vissé à tout raccord fileté femelle G $\frac{1}{2}$ selon ISO 228 du site ou des accessoires BEGA.
Pour de nombreuses applications d'éclairage à l'intérieur et l'extérieur.

Description du produit

Luminaire fabriqué en fonderie d'aluminium, aluminium et acier inoxydable
Verre de sécurité clair · Joint silicone
Finition du réflecteur aluminium extra-pur
Lentille optique en silicone · BEGA Hybrid Optics®
Grille de défilement intérieure en matière synthétique renforcée à la fibre de verre
Projecteur orientable sur 350°
Inclinaison -30°/+140°
Étrier de fixation avec raccord fileté G $\frac{1}{2}$
Longueur du filetage: 10 mm
Câble de raccordement X05BQ-F 5 G 1 □
Longueur de câble 1 m
Bloc d'alimentation LED
220-240 V ~ 0/50-60 Hz
DC 176-280 V
En fonctionnement en courant continu, la puissance LED est limitée à 15 %
Pilotage DALI
Une isolation d'origine existe entre le réseau et les câbles de commande
BEGA Thermal Control®
Régulation thermique temporaire de la puissance des luminaires pour protéger les composants sensibles à la température, sans pour autant éteindre les luminaires
Classe de protection I
Degré de protection IP 65
Étanche à la poussière et protégé contre les jets d'eau
Résistance aux chocs mécaniques IK08
Protection contre les chocs mécaniques < 5 joules
CE – Sigle de conformité
Prise au vent: 0,035 m²
Poids: 4,5 kg

Protection contre les surtensions

Les composants électroniques installés dans le luminaire sont protégés contre la surtension conformément à la norme DIN EN 61547.
Pour obtenir une protection supplémentaire contre la surtension, les tensions transitoires etc., nous proposons des composants de protection séparés. Vous les trouverez sur notre site web www.bega.com.

Sicherheit

Für die Installation und für den Betrieb dieser Leuchte sind die nationalen Sicherheitsvorschriften zu beachten. Die Montage und Inbetriebnahme darf nur durch eine elektrotechnische Fachkraft erfolgen. Der Hersteller übernimmt keine Haftung für Schäden, die durch unsachgemäßen Einsatz oder Montage entstehen. Werden nachträglich Änderungen an der Leuchte vorgenommen, so gilt derjenige als Hersteller, der diese Änderungen vornimmt.

Leuchtmittel

Modul-Anschlussleistung	61,7 W
Leuchten-Anschlussleistung	68 W
Bemessungstemperatur	$t_a = 25\text{ °C}$
Umgebungstemperatur	$t_{a\text{ max}} = 25\text{ °C}$

84 225 K4

Modul-Bezeichnung	LED-0877/940
Farbtemperatur	4000 K
Farbwiedergabeindex	CRI > 90
Modul-Lichtstrom	8645 lm
Leuchten-Lichtstrom	4182 lm
Leuchten-Lichtausbeute	61,5 lm/W

84 225 K3

Modul-Bezeichnung	LED-0877/930
Farbtemperatur	3000 K
Farbwiedergabeindex	CRI > 90
Modul-Lichtstrom	8520 lm
Leuchten-Lichtstrom	4122 lm
Leuchten-Lichtausbeute	60,6 lm/W

Lichttechnik

Engbündelnde rotationssymmetrische Lichtstärkeverteilung mit eingebautem Raster zur Streulichtreduzierung. Halbstreuwinkel 12°. Für spezielle Beleuchtungsaufgaben kann durch eine zusätzliche Streuscheibe der symmetrische Lichtkegel in eine bandförmige Lichtstärkeverteilung geändert werden.

Montage

Scheinwerfer-Anschlussgewinde G $\frac{1}{2}$ mit bauseitigem Innengewinde G $\frac{1}{2}$ oder BEGA-Ergänzungsteil fest verschrauben. Anzugsdrehmoment des Anschlussgewindes G $\frac{1}{2}$ = 40 Nm. Schraubenverbindung bauseits mit Sicherungsschraube **S** gegen Lockern sichern (siehe Abb. **A**). Schutzleiterverbindung zwischen Anschlussgewinde G $\frac{1}{2}$ und bauseitigem Innengewinde G $\frac{1}{2}$ prüfen.

Scheinwerfereinstellung vornehmen: Innensechskantschraube (SW 6) und Sechskantmutter (SW 30) lösen und gewünschte Ausstrahlrichtung einstellen. Anzugsdrehmomente: Innensechskantschraube = 12 Nm
Sechskantmutter = 35 Nm
Sechskantmutter durch Festziehen einer der Innensechskantschrauben M4 (siehe Abb. **B**) gegen Lockern sichern.

Safety indices

The installation and operation of this luminaire are subject to national safety regulations. Installation and commissioning may only be carried out by a qualified electrician. The manufacturer is then discharged from liability when damage is caused by improper use or installation. If any luminaire is subsequently modified, the persons responsible for the modification shall be considered as manufacturer.

Lamp

Module connected wattage	61.7 W
Luminaire connected wattage	68 W
Rated temperature	$t_a = 25\text{ °C}$
Ambient temperature	$t_{a\text{ max}} = 25\text{ °C}$

84 225 K4

Module designation	LED-0877/940
Colour temperature	4000 K
Colour rendering index	CRI > 90
Module luminous flux	8645 lm
Luminaire luminous flux	4182 lm
Luminaire luminous efficiency	61,5 lm/W

84 225 K3

Module designation	LED-0877/930
Colour temperature	3000 K
Colour rendering index	CRI > 90
Module luminous flux	8520 lm
Luminaire luminous flux	4122 lm
Luminaire luminous efficiency	60,6 lm/W

Light technique

Floodlight with narrow beam rotationally symmetrical light distribution with integrated louvre for stray light suppression. Half beam angle 12°. For special lighting tasks the symmetrical light cone can be changed to a flat beam light distribution by an additional the diffuser lens.

Installation

Screw floodlight mounting bush G $\frac{1}{2}$ firmly into the female G $\frac{1}{2}$ thread provided on site or into BEGA accessory. Torque of the mounting bush G $\frac{1}{2}$ = 40 Nm. Secure bolted connection with the set screw **S** against loosening (see scetch **A**). Check earth conductor connection between mounting bush G $\frac{1}{2}$ and female thread G $\frac{1}{2}$ provided on site.

Adjust floodlight: Undo hexagon socket screw (wrench size 6) and hexagon nut (wrench size 30) and set the desired beam direction. Torque: Hexagon socket screw = 12 Nm
Hexagon nut = 35 Nm
Secure bolted connection G $\frac{1}{2}$ against loosening by tightening the hexagon socket screw M4 (see scetch **B**).

Sécurité

Pour l'installation et l'utilisation de ce luminaire, respecter les normes de sécurité nationales. L'installation et la mise en service ne doivent être effectuées que par un électricien agréé. Le fabricant décline toute responsabilité résultant d'une mise en œuvre ou d'une installation inappropriée du produit. Toutes les modifications apportées au luminaire se feront sous la responsabilité exclusive de celui qui les effectuera.

Lampe

Puissance raccordée du module	61,7 W
Puissance raccordée du luminaire	68 W
Température de référence	$t_a = 25\text{ °C}$
Température d'ambiance	$t_{a\text{ max}} = 25\text{ °C}$

84 225 K4

Marquage des modules	LED-0877/940
Température de couleur	4000 K
Indice de rendu des couleurs	CRI > 90
Flux lumineux du module	8645 lm
Flux lumineux du luminaire	4182 lm
Rendement lum. d'un luminaire	61,5 lm/W

84 225 K3

Marquage des modules	LED-0877/930
Température de couleur	3000 K
Indice de rendu des couleurs	CRI > 90
Flux lumineux du module	8520 lm
Flux lumineux du luminaire	4122 lm
Rendement lum. d'un luminaire	60,6 lm/W

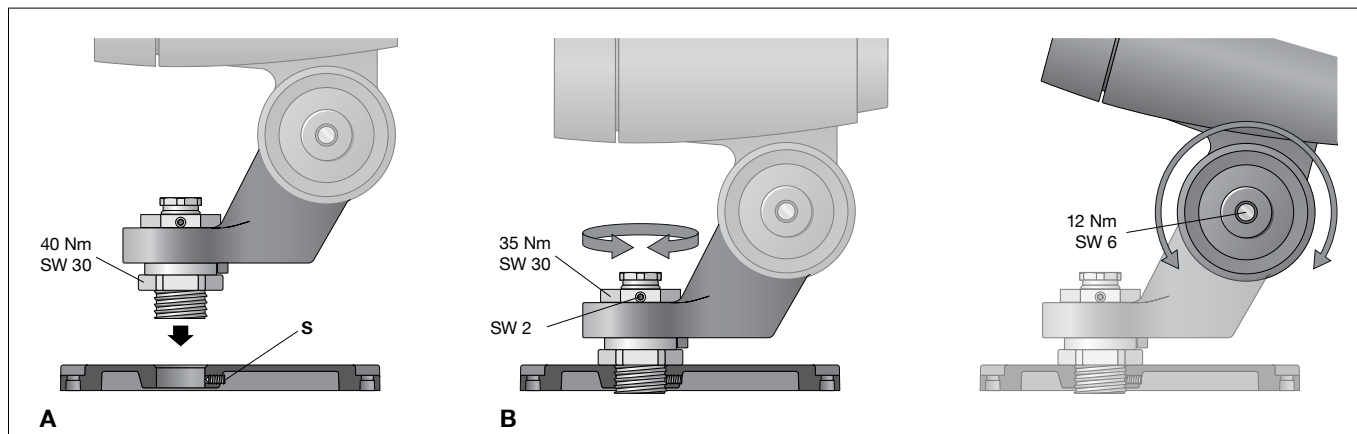
Technique d'éclairage

Projecteur à répartition lumineuse à rotation symétrique intensive, avec grille de défilement incorporée pour réduire la projection de lumière parasite. Angle de diffusion à demi-intensité 12°. Pour des applications d'éclairage particulières, on peut avec une lentille supplémentaire, modifier le faisceau symétrique en répartition elliptique.

Installation

Raccorder le nipple G $\frac{1}{2}$ du projecteur avec le raccord femelle fileté G $\frac{1}{2}$ du site ou de l'accessoire BEGA. Moment de serrage du raccordement G $\frac{1}{2}$ = 40 Nm. S'assurer que les vis ne peuvent pas se desserrer avec la vis d'arrêt **S** (voir illustration **A**). Vérifier le fil de terre entre le nipple G $\frac{1}{2}$ du projecteur et le raccord femelle fileté G $\frac{1}{2}$.

Procéder au réglage du projecteur : Desserrer la vis à six-pans creux (SW 6) et les écrous six pans creux (SW 30) puis régler la direction du faisceau souhaitée. Moments de serrage : Vis à six-pans creux = 12 Nm
Les écrous six pans creux = 35 Nm
Bien serrer la vis à six pans creux M4 (voir illustration **B**) pour empêcher le desserrage du raccord G $\frac{1}{2}$.



Der Netzanschluss muss in einem geschützten Anschlussraum entsprechender Schutzart und Schutzklasse erfolgen.
Auf richtige Belegung der Anschlussleitung achten. Den Netzanschluss an der braunen (L), blauen (N) und grün-gelben Ader (⊕) vornehmen.

Der Anschluss der Steuerleitungen erfolgt über die beiden mit DALI gekennzeichneten Adern. Bei Nichtbelegung dieser Adern wird die Leuchte mit voller Lichtleistung betrieben.

Reinigung · Pflege

Leuchte regelmäßig mit lösungsmittelfreien Reinigungsmitteln von Schmutz und Ablagerungen säubern.
Dafür keinen Hochdruckreiniger verwenden.

Bitte beachten Sie:

Den im Leuchtengehäuse befindlichen Trockenmittelbeutel nicht entfernen.
Er dient zur Aufnahme von Restfeuchtigkeit.

Austausch des LED-Moduls

Die Bezeichnung des LED-Moduls ist auf einem Etikett in der Leuchte vermerkt.
BEGA Ersatzmodule entsprechen in Lichtfarbe und Lichtleistung den ursprünglich verbauten Modulen. Der Austausch kann mit handelsüblichem Werkzeug durch qualifizierte Personen erfolgen.
Anlage spannungsfrei schalten.
Scheinwerfer öffnen:
Verriegelungsstift (Innensechskant SW 2,5) auf der Rückseite im Leuchtengehäuse lösen.
Abschlussring mit Sicherheitsglas und Reflektor durch Linksdrehung abnehmen.
LED-Modul austauschen.
Bitte beachten Sie die Montageanleitung des LED-Moduls.
Dichtungen der Leuchte überprüfen, ggf. ersetzen.
Ein defektes Glas muss ersetzt werden.
Abschlussring mit Glas und Reflektor so auf das Scheinwerfergehäuse aufsetzen, dass die Kerben im Abschlussring und Leuchtengehäuse übereinander liegen.
Abschlussring rechtsherum bis zum Anschlag aufdrehen. Verriegelungsstift einschrauben.

The mains connection must be effected in a protected connection compartment with the appropriate protection class and safety class.
Note correct configuration of the mains supply cable. The phase is connected to the brown wire (L), the neutral conductor to the blue wire (N) and earth conductor at the (⊕) marked wire.

The connection of the control cables is achieved by means of the both leads marked with DALI. In case these leads are not used the luminaire will be operated at full light output.

Cleaning · Maintenance

Clean luminaire regularly with solvent-free cleansers from dirt and deposits.
Do not use high pressure cleaners.

Please note:

Do not remove the desiccant pouch from the luminaire housing.
It is needed to remove residual moisture.

Replacing the LED module

The designation of the LED module is noted on a label in the luminaire.
The light colour and light output of BEGA replacement modules correspond to those of the modules originally fitted. The module can be replaced by qualified persons using standard tools.
Disconnect the system.
Open the floodlight:
Undo locking pin (hexagon socket head wrench size 2.5) on the back side of the floodlight housing.
Remove the trim ring along with the safety glass and reflector by twisting it counter-clockwise.
Replace LED module.
Please follow the installation instructions for the LED module.
Inspect and, if necessary, replace the luminaire gaskets.
Defective glass must be replaced.
Place trim ring with glass and reflector on the floodlight housing in such a way that the notches in the trim ring and floodlight housing align on top to each other.
Twist on the trim ring clockwise as far as the stop. Tighten locking pin.

Le raccordement électrique doit être effectué dans un volume de connexion protégé avec un degré de protection approprié.
Veiller au bon adressage du câble de raccordement. Raccorder au réseau au fil brun (L), au fil bleu (N) et au fil vert-jaune (⊕).

Le raccordement des câbles de la commande est effectué avec les fils marqués DALI. Si les fils ne sont pas raccordés, le luminaire fonctionne sur la puissance maximale.

Nettoyage · Entretien

Nettoyer régulièrement le luminaire et le débarrasser des dépôts et des souillures.
Ne pas utiliser de nettoyeur haute pression.

Attention :

Ne pas ôter le sachet de dessiccant se trouvant dans l'armature.
Il permet d'absorber l'humidité résiduelle.

Remplacement du module LED

La désignation du module LED est inscrite sur une étiquette apposée sur le luminaire.
Les modules de rechange BEGA correspondent aux modules d'origine en termes de couleur de lumière et de flux lumineux. Le module LED peut être remplacé par une personne qualifiée à l'aide d'outils disponibles dans le commerce.
Travailler hors tension.
Ouvrir le projecteur :
Desserrer la tige de verrouillage (vis à six pans creux SW 2,5) en arrière dans le boîtier du luminaire.
Retirer l'anneau de finition avec le verre de sécurité et le réflecteur en tournant vers la gauche.
Remplacer l'élément LED.
Respecter la fiche d'utilisation du module LED.
Vérifier et remplacer les joints du luminaire le cas échéant.
Un verre endommagé doit être remplacé.
Placer l'anneau de finition avec le verre et le réflecteur sur le corps du projecteur en veillant que les encoches de l'anneau et le boîtier du luminaire se superposent.
Fixer l'anneau de finition en tournant vers la droite jusqu'à la butée.
Serrer la tige de verrouillage.

Ergänzungsteile

71 121	Blende
71 123	Streuscheibe bandförmig
70 214	Muffe für Mast ø 48 mm
70 248	Muffe für Mast ø 60 mm
70 245	Montagedose
70 252	Holzschraube
70 280	Rohrschelle G½
70 283	Schraubklemme
70 379	Traverse G½
70 889	Spanngurt

Zu den Ergänzungsteilen gibt es eine gesonderte Gebrauchsanweisung.

Accessories

71 121	Shield
71 123	Exchangeable lens flat beam
70 214	Pole cap for pole ø 48 mm
70 248	Pole cap for pole ø 60 mm
70 245	Mounting box
70 252	Tree screw
70 280	Tube clamp G½
70 283	Screw clamp
70 379	Outrigger arm G½
70 889	Tension belt

For the accessories a separate instructions for use can be provided upon request.

Accessoires

71 121	Visière
71 123	Lentille elliptique
70 214	Manchon pour mât ø 48 mm
70 248	Manchon pour mât ø 60 mm
70 245	Boîte de montage
70 252	Vis à bois
70 280	Collier d'attache G½
70 283	Etai à vis
70 379	Traverse G½
70 889	Sangle

Une fiche d'utilisation pour ces accessoires est disponible.

Ersatzteile

Raster	16 006 112
LED-Netzteil	DEV-0300/1200
LED-Modul 3000 K	LED-0877/930
LED-Modul 4000 K	LED-0877/940
Reflektor	76 001 858
Dichtung Gehäuse	83 001 484
Dichtung Glasrahmen	83 001 869

Spares

Louver	16 006 112
LED power supply unit	DEV-0300/1200
LED module 3000 K	LED-0877/930
LED module 4000 K	LED-0877/940
Reflector	76 001 858
Gasket housing	83 001 484
Gasket glass frame	83 001 869

Pièces de rechange

Grille de défilement	16 006 112
Bloc d'alimentation LED	DEV-0300/1200
Module LED 3000 K	LED-0877/930
Module LED 4000 K	LED-0877/940
Réflecteur	76 001 858
Joint du boîtier	83 001 484
Joint cadre de verre	83 001 869