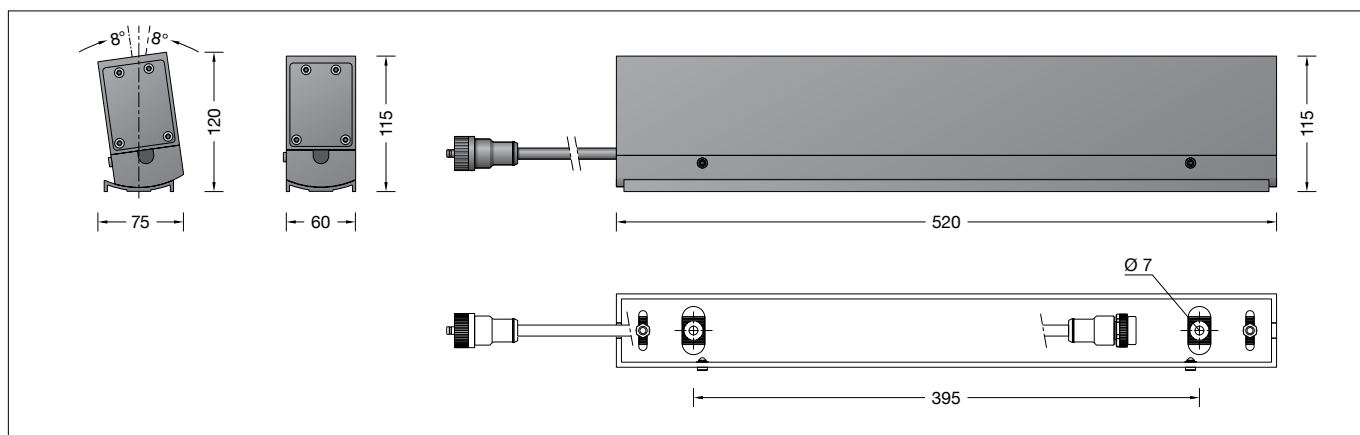


BEGA**84 177**

Fassadenscheinwerfer RGBW
 Façade floodlight RGBW
 Projecteur pour façade RGBW

IP 65

**Gebrauchsanweisung****Instructions for use****Fiche d'utilisation****Anwendung**

LED-Fassadenscheinwerfer mit asymmetrischer Lichtstärkeverteilung für additive Farbmischung RGBW.

Der Anstellwinkel der Leuchten ist in 2°-Stufen von -8° bis 8° einstellbar.

Die Leuchten können aneinander zu einem durchgängigen Lichtband montiert werden.

Mit einfachen 5-poligen Steckverbindungen wird die elektrische Verbindung zur nächsten Leuchte erstellt.

Die additive Farbmischung RGBW kann über eine DALI-Farblightsteuerung (DT 8, RGBWAF) erfolgen.

Dazu empfehlen wir unsere Steuerung BEGA Control.

Application

LED façade floodlights with asymmetrical light distribution for additive colour mixing RGBW.

The attack angle of the luminaires is adjustable in 2° steps from -8° to 8°.

The luminaires can be installed side by side to form a continuous light strip. Simple 5-pole plug-in connectors are used for the electrical connection to the next luminaire.

The floodlight can be controlled by DALI colour light control (DT 8, RGBWAF).

We recommend our BEGA Control system for this purpose.

Utilisation

Projecteurs à LED pour façades à répartition lumineuse asymétrique pour mixage de couleurs RGBW.

L'angle d'inclinaison des luminaires est réglable de -8° à 8° par paliers de 2°.

Les luminaires peuvent être alignés en un chemin lumineux continu. Le raccordement électrique entre les lampes est effectué à l'aide de connecteurs à 5 pôles.

Le projecteur peuvent être commandé via un système de contrôle de couleurs DALI (DT 8, RGBWAF). Nous recommandons d'utiliser le système BEGA Control.

Leuchtmittel

Modul-Anschlussleistung	12,7 W
Leuchten-Anschlussleistung	17 W
Bemessungstemperatur	$t_a = 25\text{ °C}$
Lebensdauerkriterien	50 000 h/L ₇₀

Modul-Bezeichnung	LED-0921/RGBW
Leuchten-Lichtstrom*	480 lm
Leuchten-Lichtausbeute*	28,2 lm/W

* vorläufige Daten

Lamp

Module connected wattage	12.7 W
Luminaire connected wattage	17 W
Rated temperature	$t_a = 25\text{ °C}$
Service life criteria	50 000 h/L ₇₀

Module designation	LED-0921/RGBW
Luminaire luminous flux*	480 lm
Luminaire luminous efficiency*	28,2 lm/W

* preliminary data

Lampe

Puissance raccordée du module	12,7 W
Puissance raccordée du luminaire	17 W
Température de référence	$t_a = 25\text{ °C}$
Critères relatifs à la durée de vie	50 000 h/L ₇₀

Marquage des modules	LED-0921/RGBW
Flux lumineux du luminaire*	480 lm
Rendement lum. d'un luminaire*	28,2 lm/W

* données provisoires

Produktbeschreibung

Scheinwerfer besteht aus Aluminiumguss, Aluminium und Edelstahl
 Sicherheitsglas klar
 Silikonichtung
 Reflektor aus eloxiertem Reinstaluminium
 Anstellwinkel einstellbar in 2°-Stufen von -8° bis 8°
 2 Befestigungsbohrungen \varnothing 7 mm
 Abstand 395 mm
 0,5 m Leitung mit 5-poliger Steckverbindung
 LED-Netzteil
 220-240 V \sim 0/50-60 Hz
 DC 176-264 V
 DALI steuerbar
 Zwischen Netz- und Steuerleitungen ist eine Basisisolierung vorhanden
 Schutzklasse I
 Schutzart IP 65
 Staubdicht und Schutz gegen Strahlwasser
 CE – Konformitätszeichen
 Gewicht: 3,2 kg

Product description

Floodlight made of aluminium alloy, aluminium and stainless steel
 Clear safety glass
 Silicone gasket
 Reflector made of pure anodised aluminium
 Attack angle adjustable in 2° steps from -8° to 8°
 2 mounting holes \varnothing 7 mm
 Distance apart 395 mm
 0,5 m cable with 5-pole plug-in connector
 LED power supply unit
 220-240 V \sim 0/50-60 Hz
 DC 176-264 V
 DALI controllable
 A basic isolation exists between power cable and control line
 Safety class I
 Protection class IP 65
 Dust-tight and protection against water jets
 CE – Conformity mark
 Weight: 3.2 kg

Description du produit

Projecteur fabriqué en fonderie d'aluminium, aluminium et acier inoxydable
 Verre de sécurité clair
 Joint silicone
 Réflecteur en aluminium pur anodisé
 L'angle d'inclinaison est réglable de -8° à 8° par paliers de 2°
 2 trous de fixation \varnothing 7 mm
 entraxe 395 mm
 0,5 m de câble avec connecteur à 5 pôles
 Bloc d'alimentation LED
 220-240 V \sim 0/50-60 Hz
 DC 176-264 V
 Gradable DALI
 Une isolation d'origine existe entre le secteur et les câbles de commande
 Classe de protection I
 Degré de protection IP 65
 Etanche à la poussière et protégé contre les jets d'eau
 CE – Sigle de conformité
 Poids: 3,2 kg

Lichttechnik

Asymmetrische Lichtstärkeverteilung
Halbstruwinkel 43/77°

Sicherheit

Für die Installation und für den Betrieb dieser Leuchte sind die nationalen Sicherheitsvorschriften zu beachten. Der Hersteller übernimmt keine Haftung für Schäden, die durch unsachgemäßen Einsatz oder Montage entstehen. Werden nachträglich Änderungen an der Leuchte vorgenommen, so gilt derjenige als Hersteller, der diese Änderungen vornimmt.

Überspannungsschutz

Die in der Leuchte verbauten elektronischen Komponenten sind nach DIN EN 61547 gegen Überspannung geschützt. Um einen zusätzlichen Schutz z. B. vor Transienten etc. zu erreichen, empfehlen wir separate Überspannungsschutzkomponenten. Sie finden diese auf unserer Website unter www.bega.de.

Montage

Die Installation des Fassadenscheinwerfers kann sowohl an Boden- als auch an Deckenflächen erfolgen. Für den elektrischen Anschluss der Leuchte ist eine separate Anschlussdose **70 555** erforderlich. Für die Montage in Reihe (max. 12 Leuchten pro Anschluss) wird nur für die erste Leuchte eine Anschlussdose benötigt. Die Verbindung von Leuchte zu Leuchte erfolgt durch die mit den Leuchten gelieferten Verbindungsleitungen. Der maximale Leuchtenabstand beträgt hierbei 380 mm. Für die Überbrückung größerer Abstände bieten wir anschlussfertige Verbindungsleitungen in unterschiedlichen Längen an. Um einen ausreichenden Schutzleiterwiderstand (Schleifenwiderstand) zu erhalten, darf eine Leitungslänge von ca. 25 m nicht überschritten werden.

Innensechskantschrauben SW 3 im Leuchtenunterteil lösen und Leuchtenoberteil abnehmen. Leuchtenunterteil mit beiliegendem oder anderem geeigneten Befestigungsmaterial auf Montagegrund befestigen. Ggf. Sechskantmutter SW 13 lösen und Anstellwinkel des Scheinwerfers einstellen. Stecker der Leuchte in Buchsenteil der Anschlussdose einstecken und verschrauben. Bei einer Reihenmontage erfolgt die elektrische Verbindung zur nächsten Leuchte über die bereits vormontierte Steckvorrichtung. Leuchtenoberteil entsprechend der gewünschten Ausstrahlrichtung in das Leuchtenunterteil einsetzen, ausrichten und befestigen. Dabei ist darauf zu achten, dass keine Leitungen durch das Leuchtenoberteil eingeklemmt werden. Schrauben gleichmäßig fest anziehen.

Reinigung · Pflege

Leuchte regelmäßig mit lösungsmittelfreien Reinigungsmitteln von Schmutz und Ablagerungen säubern. Dafür keinen Hochdruckreiniger verwenden.

Bitte beachten Sie:

Den im Leuchtengehäuse befindlichen Trockenmittelbeutel nicht entfernen. Er dient zur Aufnahme von Restfeuchtigkeit.

Lighting technology

Asymmetrical light distribution
Half beam angle 43/77°

Safety

The installation and operation of this luminaire are subject to national safety regulations. The manufacturer shall not accept any liability for damages due to improper use or installation. Any subsequent modifications to the luminaire shall shift the role of manufacturer to the entity who carried out the modifications.

Overvoltage protection

The electronic components installed in the luminaire are protected against overvoltage in accordance with DIN EN 61547. To achieve an additional protection against e. g. transients, etc. we recommend separate overvoltage protection components. You can find them on our website at www.bega.com.

Installation

The façade floodlights can be installed on floor surfaces as well as ceiling surfaces. A separate connection box **70 555** is required for the electrical connection of the luminaire. For installation in series (max. 12 luminaires per connection), you only need a connection box for the first luminaire. The connection from one luminaire to another is made with the connection cables supplied with the luminaires. The maximum distance between the luminaires is 380 mm. To bridge larger distances, we can supply connecting cables of various lengths which are ready for connection. To achieve a sufficient protective conductor resistance (loop resistance) a cable length of approx. 25 m should not be exceeded.

Undo the hexagon socket head screw – wrench size 3 – in the luminaire base and remove covering cap. Fix the luminaire base with enclosed or any other suitable fixing material onto the mounting surface. Undo hexagon nuts wrench size 13 and adjust the slope angle of the floodlight. Push plug of the luminaire into coupler of the connection box and screw together. If luminaires are installed in line the electrical connection to the next luminaire is carried out by means of the pre-assembled plug connection. Place luminaire top according to the required beam direction onto the luminaire base, align and fix it. In doing so please note that the cables will not be pinched by the luminaire top. Tighten screws firmly.

Cleaning · Maintenance

Clean luminaire regularly with solvent-free cleansers from dirt and deposits. Do not use high pressure cleaners.

Please note:

Do not remove the desiccant pouch from the luminaire housing. It is needed to remove residual moisture.

Technique d'éclairage

Répartition lumineuse asymétrique
Angle de diffusion à demi-intensité 43/77°

Sécurité

Pour l'installation et l'utilisation de ce luminaire, respecter les normes de sécurité nationales. Le fabricant décline toute responsabilité résultant d'une mise en œuvre ou d'une installation inappropriée du produit. Toutes les modifications apportées au luminaire se feront sous la responsabilité exclusive de celui qui les effectuera.

Protection contre les surtensions

Les composants électroniques installés dans le luminaire sont protégés contre la surtension conformément à la norme DIN EN 61547. Pour obtenir une protection supplémentaire contre la surtension, les tensions transitoires etc., nous proposons des composants de protection séparés. Vous les trouverez sur notre site web www.bega.com.

Installation

L'installation des projecteurs pour les façades peut s'effectuer sur le sol ou au plafond. Une boîte de raccordement **70 555** est nécessaire au raccordement électrique de luminaire. Pour le montage en série (max. 12 luminaires par raccordement), seul le premier luminaire requiert une boîte de raccordement. La connexion entre les luminaires s'effectue par l'intermédiaire des câbles de raccordement livrés avec le produit. Dans ce cas, la distance maximale par entre les luminaires est de 380 mm. Pour couvrir des distances importantes, nous proposons des câbles prêts au raccordement de différentes longueurs. Pour obtenir une résistance de boucle (valeur de la résistance de la ligne) suffisante, la longueur de câble ne doit pas dépasser 25 m environ.

Pour ouvrir le luminaire desserrer les vis à six pans creux – SW 3 – et retirer le couvercle de fermeture. Fixer la partie supérieure du luminaire avec le matériel de fixation fourni ou tout autre matériel approprié. Desserrer les écrous hexagonaux à six pans SW 13 et procéder au réglage du projecteur. Enfoncer la fiche du luminaire dans le connecteur embrochable de la boîte de raccordement et visser. En cas de montage en série, la connexion électrique au luminaire suivant se fait via le connecteur embrochable pré-monté. Poser la partie supérieure du luminaire sur la partie inférieure du luminaire en fonction de la diffusion souhaitée, ajuster et fixer. Lors du branchement du module LED veiller à ce que les câbles ne sont pas coincés par la partie supérieure du luminaire. Serrer fermement les vis.

Nettoyage · Entretien

Nettoyer régulièrement le luminaire et le débarrasser des dépôts et des souillures. Ne pas utiliser de nettoyeur haute pression.

Attention:

Ne pas ôter le sachet de dessiccant se trouvant dans l'armature. Il permet d'absorber l'humidité résiduelle.

Austausch des LED-Moduls

Die Bezeichnung des LED-Moduls ist auf einem Etikett in der Leuchte vermerkt.

BEGA Ersatzmodule entsprechen in Lichtfarbe und Lichtleistung den ursprünglich verbauten Modulen.

Der Austausch kann mit handelsüblichem Werkzeug durch qualifizierte Personen erfolgen. Anlage spannungsfrei schalten und Leuchte öffnen.

Bitte beachten Sie die Montageanleitung des LED-Moduls.

Dichtungen der Leuchte überprüfen, ggf. ersetzen.

Ein defektes Glas muss ersetzt werden.

Leuchte schließen.

Replacing the LED module

The designation of the LED module is noted on a label in the luminaire.

The light colour and light output of BEGA replacement modules correspond to those of the modules originally fitted.

The module can be replaced by qualified persons using standard tools.

Disconnect the system and open the luminaire. Please follow the installation instructions for the LED module.

Inspect and, if necessary, replace the luminaire gaskets.

Defective glass must be replaced.

Close the luminaire.

Remplacement du module LED

La désignation du module LED est inscrite sur une étiquette collée dans le luminaire.

Les modules de rechange BEGA correspondent aux modules d'origine en termes de couleur de lumière et de flux lumineux. Le module LED peut être remplacé par une personne qualifiée à l'aide d'outils disponibles dans le commerce.

Travailler hors tension et ouvrir le luminaire.

Respecter la fiche d'utilisation du module LED.

Vérifier et remplacer les joints du luminaire le cas échéant.

Un verre endommagé doit être remplacé.

Fermer le luminaire.

Ergänzungsteile

70 555	Anschlussdose
71 037	Verbindungsleitung 2 m
70 556	Verbindungsleitung 5 m
70 557	Verbindungsleitung 10 m

71 036	Wandausleger
71 064	Anschlussdose für die Montage mittels Wandausleger

Zu den Ergänzungsteilen gibt es eine gesonderte Gebrauchsanweisung.

Accessories

70 555	Connection housing
71 037	Connection cable 2 m
70 556	Connection cable 5 m
70 557	Connection cable 10 m

71 036	Wall outrigger arm
71 064	Connection housing for wall outrigger arm

For the accessories a separate instructions for use can be provided upon request.

Accessoires

70 555	Boîtier de raccordement
71 037	2 m câble de raccordement
70 556	5 m câble de raccordement
70 557	10 m câble de raccordement

71 036	Potence
71 064	Boîtier de raccordement pour la fixation à l'aide de potence murale

Une fiche d'utilisation pour ces accessoires est disponible.

Ersatzteile

LED-Netzteil	DEV-0293/48V
Farbbox	61001274
LED-Modul	LED-0921/RGBW
Reflektor	76001473
Dichtung	83001549

Spares

LED power supply unit	DEV-0293/48V
Colour box	61001274
LED module	LED-0921/RGBW
Reflector	76001473
Gasket	83001549

Pièces de rechange

Bloc d'alimentation LED	DEV-0293/48V
Boîtier du couleur	61001274
Module LED	LED-0921/RGBW
Réflecteur	76001473
Joint	83001549