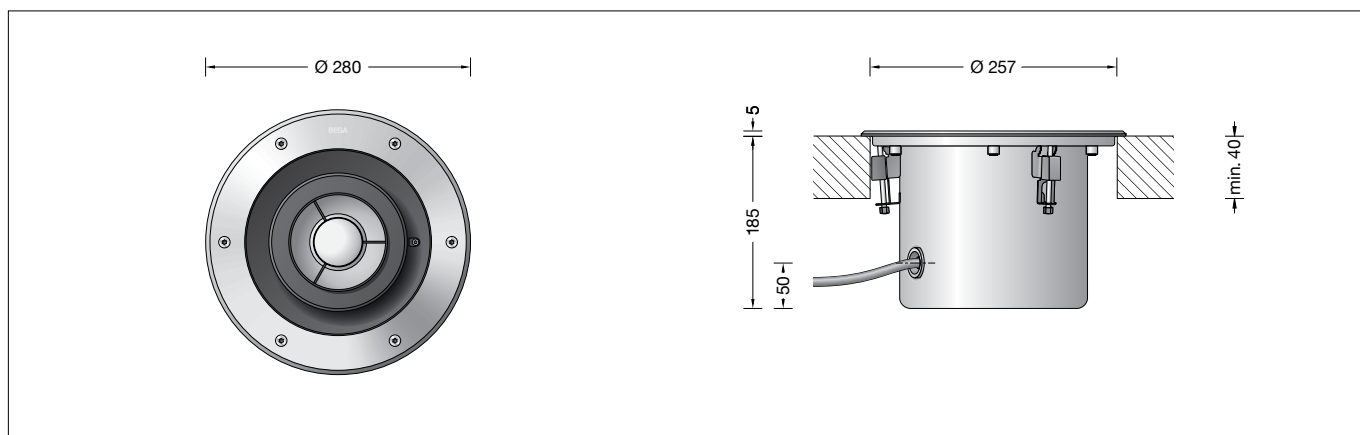


BEGA**84 114**

Bodeneinbauleuchte
In-ground luminaire
Luminaire à encastrer



Gebrauchsanweisung

Anwendung

Engbündelnder Einbauscheinwerfer mit schwenkbarer und drehbarem optischen System.

Leuchte für den Einbau in Bodenausschnitten in Oberböden. Überrollbar von Fahrzeugen mit luftgefüllten Reifen.

Bitte beachten Sie:

In Fahrspuren, wo die Leuchte horizontalen Kräften durch Bremsen, Beschleunigen und Richtungswechsel ausgesetzt ist, darf die Leuchte nicht eingesetzt werden.

Für begehbare öffentliche Bereiche empfehlen wir rutschhemmendes Glas – siehe Ergänzungsstelle.

Produktbeschreibung

Leuchte besteht aus Edelstahl
Werkstoff-Nr. 1.4301
Sicherheitsglas klar
Streulichttubus mit eingebauter Silikonlinse
Reflektoroberfläche Reinstaluminium
Erforderliche Einbauöffnung \varnothing 257 mm
Mindestmaterialstärke 40 mm
Befestigung des Leuchtgehäuses über drei keilförmige Klemmelemente
1,8 m wasserbeständige Anschlussleitung
07RN8-F 5G 1[□] mit eingebautem Wasserstopper und 1,2 m PVC Installationsrohr
LED-Netzteil
220-240 V \sim 0/50-60 Hz
DC 176-276 V
DALI steuerbar
Zwischen Netz- und Steuerleitungen ist eine Basisisolierung vorhanden
Schutzklasse I
Schutzart IP 68 10 m
Staubdicht und druckwasserdicht
Maximale Eintauchtiefe 10 m
Nicht für den dauerhaften Betrieb unter Wasser geeignet
Druckbelastung 2.000 kg (20 kN)
Schlagfestigkeit IK10
Schutz gegen mechanische Schläge < 20 Joule
Maximale Oberflächentemperatur 35 °C (gemessen nach EN 60598 bei ta 15 °C)
CE – Konformitätszeichen
 – Sicherheitszeichen
Gewicht: 6,0 kg

Instructions for use

Application

Narrow beam in-ground floodlight with swivel-mounted and rotatable optical system. Luminaire for installation in cut-outs in floors. Drive-over luminaire for vehicles with pneumatic tyres.

Please note:

Luminaire must not be used for installation in road lanes, where the fixture is exposed to a horizontal strain due to braking, acceleration and change of direction.

For walk-through public areas, we recommend skid-blocking glass – see accessories.

Product description

Luminaire made of stainless steel
Steel grade no. 1.4301
Clear safety glass
Stray light lens tube with integral silicone lens
Reflector surface made of pure aluminium
Required recessed opening \varnothing 257 mm
Minimum material thickness 40 mm
Fixing is achieved by using three wedge-shaped clamping elements
1,8 m water-resistant connecting cable
07RN8-F 5G 1[□] with implemented water stopper and 1.2 m PVC cable conduit
LED power supply unit
220-240 V \sim 0/50-60 Hz
DC 176-276 V
DALI controllable
A basic isolation exists between power cable and control line
Safety class I
Protection class IP 68 10 m
Dust-tight and water pressure tight
Maximum submersion depth 10 m
Not suitable for permanent operation under water
Pressure load 2,000 kg (20 kN)
Impact strength IK10
Protection against mechanical impacts < 20 joule
Maximum surface temperature 35 °C (measured according to EN 60598 of ta 15 °C)
CE – Conformity mark
 – Safety mark
Weight: 6.0 kg

Fiche d'utilisation

Utilisation

Projecteur à encastrer à répartition lumineuse intensive, avec système optique orientable et inclinable.

Luminaire pour l'installation dans les découpes de planchers. Autorisant le roulement de véhicules équipés de pneumatiques.

Attention :

Le luminaire ne doit pas être installé dans des voies de circulation où il serait soumis à des sollicitations mécaniques horizontales provoquées par des freinages, des accélérations et des changements de direction.

Nous recommandons pour les lieux publics à circulation piétonne l'utilisation d'un verre antidérapant – voir accessoires.

Description du produit

Luminaire fabriqué en acier inoxydable
Matériau No. 1.4301
Verre de sécurité clair
Barillet à dispersion avec lentille en silicone intégrée
Finition du réflecteur aluminium extra-pur
Réservation \varnothing 257 mm
Épaisseur minimale du matériau 40 mm
La fixation s'effectue par trois ergots de serrage en forme de clavette
1,8 m de câble de raccordement résistant à l'eau 07RN8-F 5G 1[□] avec stoppe-eau incorporé et 1,2 m de gaine de passage de câble PVC
Bloc d'alimentation LED
220-240 V \sim 0/50-60 Hz
DC 176-276 V
Pilotage DALI
Une isolation d'origine existe entre le réseau et les câbles de commande
Classe de protection I
Degré de protection IP 68 10 m
Étanche à la poussière et à l'immersion
Profondeur maximale d'immersion 10 m
N'est pas approprié au fonctionnement permanent sous l'eau
Pression 2.000 kg (20 kN)
Résistance aux chocs mécaniques IK10
Protection contre les chocs mécaniques < 20 joules
Température de surface maximale 35 °C (mesurée selon EN 60598 de ta 15 °C)
CE – Sigle de conformité
 – Sigle de sécurité
Poids: 6,0 kg

Lichttechnik

Einbauleuchte mit einstellbarem optischen System.
Optisches System 0-30° schwenkbar und um ±180° stufenlos drehbar.
Engbündelnde Lichtstärkeverteilung mit eingebauter Glaslinse zur Streulichtreduzierung.

Sicherheit

Für die Installation und für den Betrieb dieser Leuchte sind die nationalen Sicherheitsvorschriften zu beachten.
Die Montage und Inbetriebnahme darf nur durch eine elektrotechnische Fachkraft erfolgen.
Wir empfehlen die bauseitige Absicherung über einen Fehlerstrom-Schutzschalter.
Der Hersteller übernimmt keine Haftung für Schäden, die durch unsachgemäßen Einsatz oder Montage entstehen.
Werden nachträglich Änderungen an der Leuchte vorgenommen, so gilt derjenige als Hersteller, der diese Änderungen vornimmt.

Montage

Leuchtengehäuse darf nicht in wärmedämmende Stoffe eingebaut werden.
Scheinwerfer öffnen: Senkschrauben lösen.
Edelstahlring und Glas mit Dichtung abheben.
Die Befestigung der Leuchte erfolgt über drei keilförmige Klemmelemente.
Hierzu ist eine Einbauöffnung von \varnothing 257 mm mit einer Mindesttiefe von 200 mm erforderlich.
Der obere Rand der Einbauöffnung muss auf einer Stärke von 40 mm stabil sein, um die Klemmkraft der Leuchte aufnehmen zu können.
Der elektrische Anschluss muss bauseits in entsprechender Schutzart und Schutzklasse an der Leuchtenanschlussleitung erfolgen.
Wir empfehlen hierzu die Verwendung der Verteilerdose **70 730** oder **71 053**.
Zum Schutz vor mechanischen Beschädigungen der Leuchtenanschlussleitung das beiliegende Installationsrohr über die Leitung schieben.
Auf richtige Belegung der Anschlussleitung achten. Den Netzanschluss an der braunen (L), blauen (N) und grün-gelben Ader (\oplus) vornehmen.
Der Anschluss der Steuerleitungen erfolgt über die beiden mit DALI gekennzeichneten Adern.
Bei Nichtbelegung dieser Adern wird die Leuchte mit voller Lichtleistung betrieben.
Leuchte in die Einbauöffnung setzen und durch gleichmäßiges Anziehen der Zylinderkopfschrauben (Torxantrieb T 25) festsetzen.
Leuchtengehäuse auf festen Sitz in der Einbauöffnung prüfen.
Innensechskantschraube lösen und Neigungswinkel und Ausstrahlrichtung der LED einstellen. Innensechskantschraube anziehen.
Glas mit Dichtung mit der abgestuften Seite nach oben und Rillenstruktur der Dichtung nach unten in das Leuchtengehäuse einlegen.
Dabei ist zu beachten, dass die drei Schraubenköpfe des Befestigungssystems in den Aussparungen der Dichtung sitzen.
Abdeckung auf Glasstufe aufsetzen und Schrauben über Kreuz gleichmäßig fest anziehen.
Anzugsdrehmoment = 5 Nm.

Überspannungsschutz

Die in der Leuchte verbauten elektronischen Komponenten sind nach DIN EN 61547 gegen Überspannung geschützt.
Um einen zusätzlichen Schutz z. B. vor Transienten etc. zu erreichen, empfehlen wir separate Überspannungsschutzkomponenten.
Sie finden diese auf unserer Website unter www.bega.com.

Light technique

Recessed luminaire with adjustable optical system.
Optical system 0-30° swivel-mounted and ±180° infinitely rotatable.
Narrow beam symmetrical light distribution with integrated glass lens for stray light suppression.

Safety

The installation and operation of this luminaire are subject to national safety regulations.
Installation and commissioning may only be carried out by a qualified electrician.
We recommend fuse protection via a residual current circuit breaker to be provided by the customer.
The manufacturer is then discharged from liability when damage is caused by improper use or installation.
Any subsequent modifications to the luminaire shall shift the role of manufacturer to the entity who carried out the modifications.

Installation

Luminaire housing must not be installed in heat-insulating material.
Open the floodlight: Undo counter sunk screws.
Lift stainless steel trim ring and glass with gasket.
Fixing of the luminaire is achieved by using three wedge-shaped clamping elements.
For this purpose a recess opening of \varnothing 257 mm with a minimum depth of 200 mm is necessary.
The upper edge of the recess opening must be firm on a thickness of 40 mm in order to accept the clamping forces of the luminaire.
The electrical connection at the luminaire connecting cable must be carried out on site according to the protection class and safety class.
We recommend to use a distribution box **70 730** or **71 053**.
To protect the luminaire connecting cable from damage push the enclosed cable conduit over the cable.
Note correct configuration of the mains supply cable. Make mains supply connection at the brown (L), blue (N) and green-yellow lead (\oplus). The connection of the control cables is achieved by means of the both leads marked with DALI.
In case these leads are not used the luminaire will be operated at full light output.
Place luminaire into the recess opening and fix it by tightening the screws (torx drive T25) evenly.
Make sure that luminaire housing is properly fixed in the recess opening.
Undo hexagon socket screw and adjust tilt angle and beam direction of the LED.
Tighten hexagon socket screw.
Insert glass with gasket with stepped side turned upwards and the groove structure of the gasket turned downwards into the luminaire housing.
Please note that the three screw heads of the fixing system must be placed into the cut-outs of the gasket.
Place cover ring onto the glass step and firmly tighten the screws crosswise.
Torque = 5 Nm.

Overvoltage protection

The electronic components installed in the luminaire are protected against overvoltage in accordance with DIN EN 61547.
To achieve an additional protection against e. g. transients, etc. we recommend separate overvoltage protection components.
You can find them on our website at www.bega.com.

Technique d'éclairage

Luminaire à encastrer avec système optique orientable.
Système optique inclinable de 0-30° et tournant de ±180° sans paliers.
Répartition lumineuse symétrique intensive, avec lentille optique incorporée pour réduire la projection de lumière parasite.

Sécurité

Pour l'installation et l'utilisation de ce luminaire, respecter les normes de sécurité nationales.
L'installation et la mise en service ne doivent être effectuées que par un électricien agréé.
Nous recommandons une protection sur le site par un différentiel à installer en amont.
Le fabricant décline toute responsabilité résultant d'une mise en œuvre ou d'une installation inappropriée du produit.
Toutes les modifications apportées au luminaire se feront sous la responsabilité exclusive de celui qui les effectuera.

Installation

Le boîtier du luminaire ne doit pas être installé dans des matériaux d'isolation.
Ouvrir le projecteur : Desserrer les vis à tête fraisée.
Soulever l'anneau en acier inoxydable et le verre avec le joint.
La fixation du luminaire s'effectue par trois ergots de serrage en forme de clavette.
Pour cela une réservation de \varnothing 257 mm avec une profondeur de 200 mm est nécessaire.
Le bord supérieur de la réservation doit être stable sur une hauteur de 40 mm pour supporter la force de serrage du luminaire.
Le raccordement électrique doit être effectué sur le site dans le degré et la classe de protection correspondant au câble de raccordement.
Nous recommandons l'utilisation d'une boîte de dérivation **70 730** ou **71 053**.
Pour protéger le câble de de raccordement du luminaire des détériorations mécaniques enfiler la gaine de protection sur le câble.
Veiller au bon adressage du câble de raccordement. Effectuer le raccordement électrique au fil marron (L), bleu (N) et vert-jaune (\oplus).
Le raccordement des câbles de la commande est effectué avec les fils marqués DALI.
Si ces fils ne sont pas raccordés le luminaire fonctionne sur la puissance maximale.
Placer le luminaire dans la réservation et fixer en serrant de façon régulière les vis (torx T 25). Vérifier que le boîtier à encastrer soit bien fixé dans la réservation.
Desserrer le vis à six pans creux. Régler l'angle d'inclinaison et orienter la direction de diffusion du LED. Serrer le vis à six pans creux.
Installer le verre avec le joint (avec l'épaulement du verre positionné vers le haut et les rainures du joint positionnées vers le bas) dans le boîtier du luminaire.
Vérifier que les trois têtes de vis du système de fixation soient introduites dans l'évidement du joint.
Poser l'anneau de fermeture sur l'épaulement du verre et serrer en croix et fermement les vis.
Moment de serrage = 5 Nm.

Protection contre les surtensions

Les composants électroniques installés dans le luminaire sont protégés contre la surtension conformément à la norme DIN EN 61547.
Pour obtenir une protection supplémentaire contre la surtension, les tensions transitoires etc., nous proposons des composants de protection séparés. Vous les trouverez sur notre site web www.bega.com.

Leuchtmittel

Modul-Anschlussleistung	18,5 W
Leuchten-Anschlussleistung	21 W
Bemessungstemperatur	$t_a = 25\text{ °C}$
Umgebungstemperatur	$t_{a,max} = 30\text{ °C}$

84 114 K4

Modul-Bezeichnung	LED-0713/840
Farbtemperatur	4000 K
Farbwiedergabeindex	CRI > 80
Modul-Lichtstrom	2700 lm
Leuchten-Lichtstrom	1013 lm
Leuchten-Lichtausbeute	48,2 lm/W

84 114 R K4

Modul-Bezeichnung	LED-0713/840
Farbtemperatur	4000 K
Farbwiedergabeindex	CRI > 80
Modul-Lichtstrom	2700 lm

84 114 K3

Modul-Bezeichnung	LED-0713/830
Farbtemperatur	3000 K
Farbwiedergabeindex	CRI > 80
Modul-Lichtstrom	2445 lm
Leuchten-Lichtstrom	917 lm
Leuchten-Lichtausbeute	43,7 lm/W

84 114 R K3

Modul-Bezeichnung	LED-0713/830
Farbtemperatur	3000 K
Farbwiedergabeindex	CRI > 80
Modul-Lichtstrom	2445 lm

Reinigung · Pflege

Nach der Montage der Leuchte ist eine Erstreinigung notwendig. Bauschmutz, Rückstände von Haftklebern, Farbspritzer und Flugrost müssen rückstandsfrei entfernt werden. Keinesfalls dürfen zur Reinigung Hochdruck-reiniger und Werkzeuge aus normalem Stahl, Stahlbürsten oder Stahlwolle verwendet werden, da sich dadurch Fremdrost bildet.

Bei Anwendung von Edelstahlreinigern sind deren Gebrauchshinweise genau zu beachten. Für alle Reinigungsmittel gilt, dass sie frei von Salzsäure und Chloriden sein müssen. Wir empfehlen eine regelmäßige Reinigung der Leuchten.

Bitte beachten Sie:

Den im Leuchtgehäuse befindlichen Trockenmittelbeutel nicht entfernen. Er dient zur Aufnahme von Restfeuchtigkeit.

Lamp

Module connected wattage	18.5 W
Luminaire connected wattage	21 W
Rated temperature	$t_a = 25\text{ °C}$
Ambient temperature	$t_{a,max} = 30\text{ °C}$

84 114 K4

Module designation	LED-0713/840
Colour temperature	4000 K
Colour rendering index	CRI > 80
Module luminous flux	2700 lm
Luminaire luminous flux	1013 lm
Luminaire luminous efficiency	48,2 lm/W

84 114 R K4

Module designation	LED-0713/840
Colour temperature	4000 K
Colour rendering index	CRI > 80
Module luminous flux	2700 lm

84 114 K3

Module designation	LED-0713/830
Colour temperature	3000 K
Colour rendering index	CRI > 80
Module luminous flux	2445 lm
Luminaire luminous flux	917 lm
Luminaire luminous efficiency	43,7 lm/W

84 114 R K3

Module designation	LED-0713/830
Colour temperature	3000 K
Colour rendering index	CRI > 80
Module luminous flux	2445 lm

Cleaning · Maintenance

After installation, the luminaire should first be cleaned. Building dust, residues from contact adhesives, paint splashes and rust film must be completely removed. Never use high pressure cleaners and cleaning implements made of normal steel, steel brushes or steel wool because they cause extraneous rust to form. When using stainless steel cleaners, please read the directions carefully.

Cleaning agents containing hydrochloric acid and chlorides should never be used. We recommend cleaning the luminaires regularly.

Please note:

Do not remove the desiccant pouch from the luminaire housing. It is needed to remove residual moisture.

Lampe

Puissance raccordée du module	18,5 W
Puissance raccordée du luminaire	21 W
Température de référence	$t_a = 25\text{ °C}$
Température d'ambiance	$t_{a,max} = 30\text{ °C}$

84 114 K4

Marquage des modules	LED-0713/840
Température de couleur	4000 K
Indice de rendu des couleurs	CRI > 80
Flux lumineux du module	2700 lm
Flux lumineux du luminaire	1013 lm
Rendement lum. d'un luminaire	48,2 lm/W

84 114 R K4

Marquage des modules	LED-0713/840
Température de couleur	4000 K
Indice de rendu des couleurs	CRI > 80
Flux lumineux du module	2700 lm

84 114 K3

Marquage des modules	LED-0713/830
Température de couleur	3000 K
Indice de rendu des couleurs	CRI > 80
Flux lumineux du module	2445 lm
Flux lumineux du luminaire	917 lm
Rendement lum. d'un luminaire	43,7 lm/W

84 114 R K3

Marquage des modules	LED-0713/830
Température de couleur	3000 K
Indice de rendu des couleurs	CRI > 80
Flux lumineux du module	2445 lm

Nettoyage · Entretien

Un premier nettoyage doit être fait dès l'installation du produit. Toutes les impuretés de chantier doivent être enlevées: salissures, laitance de ciment, colle, peinture etc. Pour le nettoyage, ne jamais utiliser de nettoyeurs haute pression et d'outils en acier normal (par exemple: brosse ou tampon métallique). En effet, le contact entre les deux aciers provoquerait un point de rouille parasite. Lors de l'utilisation de nettoyeurs spécifiques il faut suivre scrupuleusement les instructions du fabricant.

Afin d'éviter coloration, décoloration ou corrosion, il est impératif qu'aucun nettoyeur utilisé ne contienne de l'acide chlorydrique. Nous recommandons un nettoyage régulier.

Attention :

Ne pas ôter le sachet de dessiccant se trouvant dans l'armature. Il permet d'absorber l'humidité résiduelle.

Austausch des LED-Moduls

Die Bezeichnung des LED-Moduls ist auf einem Etikett in der Leuchte vermerkt.
BEGA Ersatzmodule entsprechen in Lichtfarbe und Lichtleistung den ursprünglich verbauten Modulen. Der Austausch kann mit handelsüblichem Werkzeug durch qualifizierte Personen erfolgen.
Anlage spannungsfrei schalten.
Schlüsselöffnungen im Kopf der Schrauben von Schmutz und Ablagerungen säubern.
Dafür keinen Hochdruckreiniger verwenden.
Leuchte öffnen und reinigen.
Nur Lösungsmittelfreie Reinigungsmittel verwenden.
Das Leuchtgehäuse muss vollständig sauber und absolut trocken sein.
Zur Demontage des optischen Systems Streulichttubus mit eingebauter Glaslinse abnehmen. Hierzu einen kleinen Schraubendreher in die Öffnung am Streulichttubus führen. Feder nach innen drücken und Streulichttubus abheben.
LED-Modul austauschen.
Bitte beachten Sie die Montageanleitung des LED-Moduls.
Streulichttubus einsetzen.
Alle Schrauben und Gewinde auf gute Gangbarkeit überprüfen und einfetten.
Dichtung überprüfen, ggf. ersetzen.
Ein gebrochenes Glas muss ersetzt werden.
Glas mit Dichtung mit der abgestuften Seite nach oben und Rillenstruktur der Dichtung unten in das Leuchtgehäuse einlegen.
Dabei ist zu beachten, dass die drei Schraubenköpfe des Befestigungssystems in den Aussparungen der Dichtung sitzen.
Abdeckring auf Glasstufe aufsetzen und mit Schrauben über Kreuz fest anziehen.
Anzugsdrehmoment = 5 Nm.

Replacing the LED module

The designation of the LED module is noted on a label in the luminaire.
The light colour and light output of BEGA replacement modules correspond to those of the modules originally fitted. The module can be replaced by qualified persons using standard tools.
Disconnect the electrical installation.
Clean dirt and deposits from key openings of screw head. Do not use a high pressure cleaner. Open the luminaire and clean.
Use only solvent-free cleaners.
The luminaire housing must be completely clean and absolutely dry.
For disassembling the optical system remove the stray light lens tube with integral glass lens. For this purpose insert a small screw driver into the opening of the stray light lens tube. Push spring inwards and lift stray light lens tube.
Replace LED module. Note installation instructions of the LED module.
Insert stray light lens tube.
Check all screws and threads thoroughly and grease them.
Check the gasket and replace, if necessary.
A broken glass must be replaced.
Insert glass with gasket - with stepped side turned upward and the groove structure of the gasket turned downward - into the luminaire housing. Please note that the three screw heads of the fixing system must be placed into the cut-outs of the gasket.
Place trim ring onto glass step and tighten screws crosswise.
Torque = 5 Nm.

Remplacement du module LED

La désignation du module LED est inscrite sur une étiquette apposée sur le luminaire.
Les modules de rechange BEGA correspondent aux modules d'origine en termes de couleur de lumière et de flux lumineux. Le module LED peut être remplacé par une personne qualifiée à l'aide d'outils disponibles dans le commerce.
Travailler hors tension.
Débarasser les têtes des vis de toute saouillure ou dépôts éventuels.
Ne pas utiliser de nettoyeur haute pression.
Ouvrir et nettoyer le luminaire.
N'utiliser que des produits d'entretien appropriés. Le boîtier doit être entièrement propre et absolument sec.
Pour démonter le système optique, enlever barillet à dispersion avec lentille optique intégrée. Pour ce faire, introduire un petit tournevis dans l'ouverture de l'anneau. Presser le ressort vers l'intérieur et soulever l'anneau.
Remplacer l'élément LED. Respecter la fiche d'utilisation du module LED.
Installer le réflecteur dans le boîtier et tourner le jusqu'à son enclenchement dans le boîtier.
Poser l'anneau.
Vérifier et graisser toutes les vis et les filetages.
Vérifier et remplacer le joint le cas échéant.
Un verre endommagé doit être remplacé.
Installer le verre avec le joint - (avec l'épaulement du verre positionné vers le haut et les rainures du joint positionnées vers le bas) dans le boîtier du luminaire. Vérifier que les trois têtes de vis du système de fixation soient introduites dans l'évidement du joint.
Poser l'anneau sur l'épaulement du verre et serrer en croix et fermement les vis.
Moment de serrage = 5 Nm.

Ergänzungsteile

14001088R Rutschhemmendes Glas
BEGA rutschhemmende Gläser mit der höchsten Bewertungsstufe R 13 nach DIN 51130 können ohne Einschränkung für alle öffentliche Bereiche eingesetzt werden.
Abriebfestigkeit nach EN ISO 10545-7 Klasse 3

Verteilerdose für den Einbau ins Erdreich

70730 Verteilerdose mit 7 Leitungseinführungen · Klemme 5 x 4[□]
71053 Verteilerdose mit 10 Leitungseinführungen · Klemme 6 x 16[□]

Es gibt dazu eine gesonderte Gebrauchsanweisung.

Accessories

14001088R Skid-blocking glass
BEGA skid-blocking glass with the highest rating R 13 according to DIN 51130 can be used without restriction for all public areas.
Abrasion resistance according to EN ISO 10545-7 Class 3

Distribution box for installation in soil

70730 Distribution box with 7 cable entries
Connection terminals 5 x 4[□]
71053 Distribution box with 10 cable entries
Connection terminals 6 x 16[□]

A separate instructions for use can be provided upon request.

Accessoires

14001088R Verre antidérapant
Les verres antidérapants BEGA avec le coefficient maximal R 13, selon DIN 51130 peuvent être utilisés sans restrictions dans toutes les zones publiques à circulation piétonne. Résistance à l'abrasion selon EN ISO 10545-7 Classe 3

Boîte de dérivation pour encastrement dans le sol

70730 Boîte de dérivation avec 7 entrées de câble · borniers 5 x 4[□]
71053 Boîte de dérivation avec 10 entrées de câble · borniers 6 x 16[□]

Une fiche d'utilisation pour ce boîtier est disponible.

Ersatzteile

Ersatzglas	14001088
Ersatzglas rutschhemmend	14001088R
LED-Netzteil	DEV-0157/500
LED-Modul 3000K	LED-0713/830
LED-Modul 4000K	LED-0713/840
Reflektor	76001497
Dichtung Glas	83001717

Spare parts

Spare glass	14001088
Spare glass skid blocking	14001088R
LED power supply unit	DEV-0157/500
LED module 3000K	LED-0713/830
LED module 4000K	LED-0713/840
Reflector	76001497
Gasket glass	83001717

Pièces de rechange

Verre de rechange	14001088
Verre de rechange antidérapant	14001088R
Bloc d'alimentation LED	DEV-0157/500
Module LED 3000K	LED-0713/830
Module LED 4000K	LED-0713/840
Réflecteur	76001497
Joint du verre	83001717