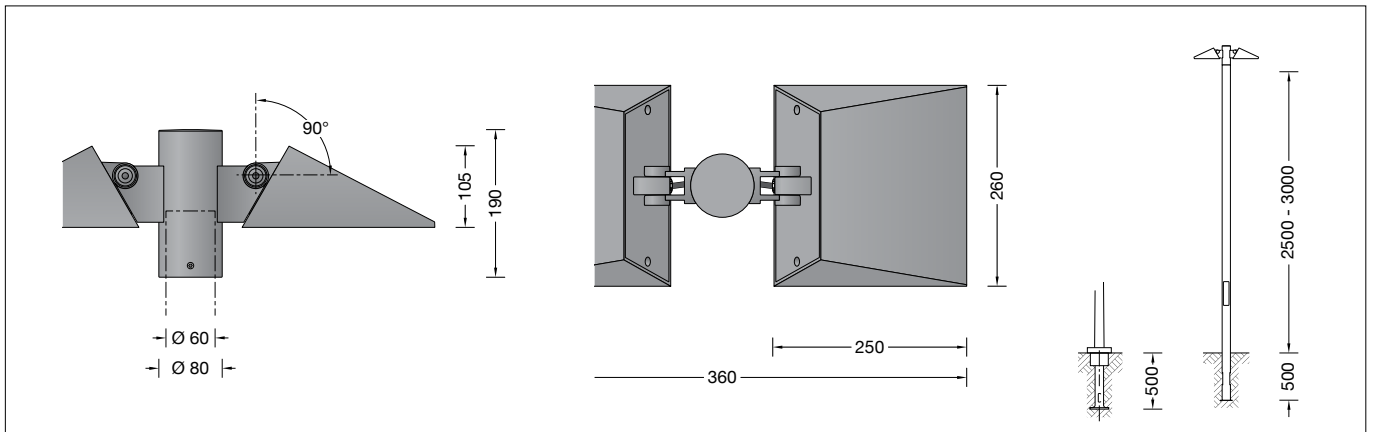


BEGA**84 106**

Aufsatzleuchte
Pole top luminaire
Luminaire tête de mât



Gebrauchsanweisung

Anwendung

LED-Aufsatzleuchte mit asymmetrisch-bandförmiger Lichtstärkeverteilung für die Beleuchtung von kleineren Zufahrten und Straßen sowie als Wegebeleuchtung. Der einstellbare Anstellwinkel ermöglicht eine präzise Ausrichtung der Lichtstärkeverteilung auf die zu beleuchtende Fläche. Für Lichtpunkthöhen von 2500 - 3000 mm.

Produktbeschreibung

Leuchte besteht aus Aluminiumguss, Aluminium und Edelstahl
Sicherheitsglas klar
Silikondichtung
Reflektor aus eloxiertem Reinstaluminium
Schwenkbereich 90°
Für Mastzopf \varnothing 60 mm
Einstecktiefe 94 mm
2 x Anschlussleitung X05BQ-F 5 G 1[□]
Leitungslänge 3 m
LED-Netzteil
220-240 V \sim 0/50-60 Hz
DC 176-276 V
DALI steuerbar
Zwischen Netz- und Steuerleitungen ist eine Basisisolierung vorhanden
Schutzklasse I
Schutzart IP 65
Staubdicht und Schutz gegen Strahlwasser
Schlagfestigkeit IK07
Schutz gegen mechanische Schläge < 2 Joule
 – Sicherheitszeichen
CE – Konformitätszeichen
Horizontale Windangriffsfläche: 0,06 m²
Gewicht: 7,4 kg

Instructions for use

Application

LED pole top luminaire with asymmetrical flat beam light distribution for the illumination of smaller driveways and streets as well as paths. The adjustable attack angle allows a precise alignment of the light distribution to the surface to be illuminated. For mounting heights 2500 - 3000 mm.

Product description

Luminaire made of aluminium alloy, aluminium and stainless steel
Clear safety glass
Silicone gasket
Reflector made of pure anodised aluminium
Swivel range 90°
For pole top \varnothing 60 mm
Slip fitter insert depth 94 mm
2 x Connecting cable X05BQ-F 5 G 1[□]
Cable length 3 m
LED power supply unit
220-240 V \sim 0/50-60 Hz
DC 176-276 V
DALI controllable
A basic isolation exists between power cable and control line
Safety class I
Protection class IP 65
Dust-tight and protection against water jets
Impact strength IK07
Protection against mechanical impacts < 2 joule
 – Safety mark
CE – Conformity mark
Horizontal wind catching area: 0.06 m²
Weight: 7.4 kg

Fiche d'utilisation

Utilisation

Luminaire tête de mât LED à répartition lumineuse asymétrique-elliptique, pour l'éclairage de petites voies d'accès, de ruelles ou d'allées. L'angle d'inclinaison réglable permet une orientation précise de la répartition lumineuse sur la surface à éclairer. Pour hauteurs de feu 2500 - 3000 mm.

Description du produit

Luminaire fabriqué en fonderie d'aluminium, aluminium et acier inoxydable
Verre de sécurité clair
Joint silicone
Réflecteur en aluminium pur anodisé
Inclinaison 90°
Pour tête de mât \varnothing 60 mm
Profondeur d'embout 94 mm
2 x Câble de raccordement X05BQ-F 5 G 1[□]
Longueur de câble 3 m
Bloc d'alimentation LED
220-240 V \sim 0/50-60 Hz
DC 176-276 V
Pilotage DALI
Une isolation d'origine existe entre le réseau et les câbles de commande
Classe de protection I
Degré de protection IP 65
Étanche à la poussière et protégé contre les jets d'eau
Résistance aux chocs mécaniques IK07
Protection contre les chocs mécaniques < 2 joules
 – Sigle de sécurité
CE – Sigle de conformité
Prise au vent horizontale : 0,06 m²
Poids : 7,4 kg

Sicherheit

Für die Installation und für den Betrieb dieser Leuchte sind die nationalen Sicherheitsvorschriften zu beachten. Die Montage und Inbetriebnahme darf nur durch eine elektrotechnische Fachkraft erfolgen. Der Hersteller übernimmt keine Haftung für Schäden, die durch unsachgemäßen Einsatz oder Montage entstehen. Werden nachträglich Änderungen an der Leuchte vorgenommen, so gilt derjenige als Hersteller, der diese Änderungen vornimmt.

Leuchtmittel

Modul-Anschlussleistung	2x 19,4 W
Leuchten-Anschlussleistung	44,4 W
Bemessungstemperatur	$t_a = 25\text{ °C}$
Umgebungstemperatur	$t_{a\text{ max}} = 50\text{ °C}$

84 106 K4

Modul-Bezeichnung	4x LED-0873/840
Farbtemperatur	4000 K
Farbwiedergabeindex	CRI >80
Modul-Lichtstrom	7720 lm
Leuchten-Lichtstrom	5856 lm
Leuchten-Lichtausbeute	131,9 lm/W

84 106 K3

Modul-Bezeichnung	4x LED-0873/830
Farbtemperatur	3000 K
Farbwiedergabeindex	CRI >80
Modul-Lichtstrom	7520 lm
Leuchten-Lichtstrom	5704 lm
Leuchten-Lichtausbeute	128,5 lm/W

Überspannungsschutz

Die in der Leuchte verbauten elektronischen Komponenten sind nach DIN EN 61547 gegen Überspannung geschützt. Um einen zusätzlichen Schutz z. B. vor Transienten etc. zu erreichen, empfehlen wir separate Überspannungsschutzkomponenten. Sie finden diese auf unserer Website unter www.bega.com.

Montage

Verbindungsleitungen in den Mast einführen und Leuchte aufsetzen. Leuchte ausrichten und befestigen. Seitliche Innensechskantschrauben (M8) fest anziehen. Anzugsdrehmoment = 12 Nm. Die Verbindungsleitungen dürfen nur in einem Anschlusskasten entsprechender Schutzart und Schutzklasse angeschlossen werden. Auf richtige Belegung der Anschlussleitung achten. Den Netzanschluss an der braunen (L), blauen (N) und grün-gelben Ader (⊕) vornehmen. Der Anschluss der Steuerleitungen erfolgt über die beiden mit DALI gekennzeichneten Adern. Bei Nichtbelegung dieser Adern wird die Leuchte mit voller Lichtleistung betrieben.

Innensechskantschraube (SW 6) lösen und gewünschte Ausstrahlrichtung einstellen. Gelenkschraube anziehen. Anzugsdrehmoment = 14 Nm

Reinigung · Pflege

Leuchte regelmäßig mit lösungsmittelfreien Reinigungsmitteln von Schmutz und Ablagerungen säubern. Dafür keinen Hochdruckreiniger verwenden.

Safety indices

The installation and operation of this luminaire are subject to national safety regulations. Installation and commissioning may only be carried out by a qualified electrician. The manufacturer is then discharged from liability when damage is caused by improper use or installation. If any luminaire is subsequently modified, the persons responsible for the modification shall be considered as manufacturer.

Lamp

Module connected wattage	2x 19,4 W
Luminaire connected wattage	44,4 W
Rated temperature	$t_a = 25\text{ °C}$
Ambient temperature	$t_{a\text{ max}} = 50\text{ °C}$

84 106 K4

Module designation	4x LED-0873/840
Colour temperature	4000 K
Colour rendering index	CRI >80
Module luminous flux	7720 lm
Luminaire luminous flux	5856 lm
Luminaire luminous efficiency	131,9 lm/W

84 106 K3

Module designation	4x LED-0873/830
Colour temperature	3000 K
Colour rendering index	CRI >80
Module luminous flux	7520 lm
Luminaire luminous flux	5704 lm
Luminaire luminous efficiency	128,5 lm/W

Overvoltage protection

The electronic components installed in the luminaire are protected against overvoltage in accordance with DIN EN 61547. To achieve an additional protection against e.g. transients, etc. we recommend separate overvoltage protection components. You can find them on our website at www.bega.com.

Installation

Lead luminaire connecting cables into the pole top and put on luminaire. Align luminaire and fix it. Fix lateral hexagon socket head screws (M8) firmly. Torque = 12 Nm. The connecting cables must only be connected in a connection box with corresponding protection class and safety class. Note correct configuration of the mains supply cable. The phase is connected to the brown wire (L), the neutral conductor to the blue wire (N) and earth conductor at the (⊕) marked wire. The connection of the control cables is achieved by means of the both leads marked with DALI. In case these leads are not used the luminaire will be operated at full light output.

Undo hexagon socket screw (wrench size 6) and set the desired beam direction. Tighten the joint screw. Torque = 14 Nm

Cleaning · Maintenance

Clean luminaire regularly with solvent-free cleansers from dirt and deposits. Do not use high pressure cleaners.

Sécurité

Pour l'installation et l'utilisation de ce luminaire, respecter les normes de sécurité nationales. L'installation et la mise en service ne doivent être effectuées que par un électricien agréé. Le fabricant décline toute responsabilité résultant d'une mise en œuvre ou d'une installation inappropriée du produit. Toutes les modifications apportées au luminaire se feront sous la responsabilité exclusive de celui qui les effectuera.

Lampe

Puissance raccordée du module	2x 19,4 W
Puissance raccordée d'un luminaire	44,4 W
Température de référence	$t_a = 25\text{ °C}$
Température d'ambiance	$t_{a\text{ max}} = 50\text{ °C}$

84 106 K4

Marquage des modules	4x LED-0873/840
Température de couleur	4000 K
Indice de rendu des couleurs	CRI >80
Flux lumineux du module	7720 lm
Flux lumineux du luminaire	5856 lm
Rendement lum. d'un luminaire	131,9 lm/W

84 106 K3

Marquage des modules	4x LED-0873/830
Température de couleur	3000 K
Indice de rendu des couleurs	CRI >80
Flux lumineux du module	7520 lm
Flux lumineux du luminaire	5704 lm
Rendement lum. d'un luminaire	128,5 lm/W

Protection contre les surtensions

Les composants électroniques installés dans le luminaire sont protégés contre la surtension conformément à la norme DIN EN 61547. Pour obtenir une protection supplémentaire contre la surtension, les tensions transitoires etc., nous proposons des composants de protection séparés. Vous les trouverez sur notre site web www.bega.com.

Installation

Introduire les câbles de raccordement du luminaire dans l'ouverture au sommet du mât et placer le luminaire sur le mât. Ajuster le luminaire et fixer. Serrer fermement les vis à six pans creux latérales (M8). Moment de serrage = 12 Nm. Les câbles de raccordement ne doivent être raccordés que dans une boîte de connexion dont le degré et la classe de protection sont appropriés. Veiller au bon adressage du câble de raccordement. Raccorder au réseau au fil brun (L), au fil bleu (N) et au fil vert-jaune (⊕). Le raccordement des câbles de la commande est effectué avec les fils marqués DALI. Si les fils ne sont pas raccordés, le luminaire fonctionne sur la puissance maximale.

Desserrer la vis à six-pans creux (SW 6) puis régler la direction du faisceau souhaitée. Serrer la vis de la rotule. Moment de serrage = 14 Nm

Nettoyage · Entretien

Nettoyer régulièrement le luminaire et le débarrasser des dépôts et des souillures. Ne pas utiliser de nettoyeur haute pression.

Bitte beachten Sie:

Den im Leuchtgehäuse befindlichen Trockenmittelbeutel nicht entfernen. Er dient zur Aufnahme von Restfeuchtigkeit.

Please note:

Do not remove the desiccant pouch from the luminaire housing. It is needed to remove residual moisture.

Attention :

Ne pas ôter le sachet de dessiccant se trouvant dans l'armature. Il permet d'absorber l'humidité résiduelle.

Austausch des LED-Moduls

Die Bezeichnung des LED-Moduls ist auf einem Etikett in der Leuchte vermerkt. BEGA Ersatzmodule entsprechen in Lichtfarbe und Lichtleistung den ursprünglich verbauten Modulen. Der Austausch kann mit handelsüblichem Werkzeug durch qualifizierte Personen erfolgen. Anlage spannungsfrei schalten und Leuchte öffnen. Bitte beachten Sie die Montageanleitung des LED-Moduls. Dichtungen der Leuchte überprüfen, ggf. ersetzen. Ein defektes Glas muss ersetzt werden. Leuchte schließen.

Replacing the LED module

The designation of the LED module is noted on a label in the luminaire. The light colour and light output of BEGA replacement modules correspond to those of the modules originally fitted. The module can be replaced by qualified persons using standard tools. Disconnect the system and open the luminaire. Please follow the installation instructions for the LED module. Inspect and, if necessary, replace the luminaire gaskets. Defective glass must be replaced. Close the luminaire.

Remplacement du module LED

La désignation du module LED est inscrite sur une étiquette collée dans le luminaire. Les modules de rechange BEGA correspondent aux modules d'origine en termes de couleur de lumière et de flux lumineux. Le module LED peut être remplacé par une personne qualifiée à l'aide d'outils disponibles dans le commerce. Travailler hors tension et ouvrir le luminaire. Respecter la fiche d'utilisation du module LED. Vérifier et remplacer les joints du luminaire le cas échéant. Un verre endommagé doit être remplacé. Fermer le luminaire.

Ergänzungsteile

Für diese Leuchte empfehlen wir folgende BEGA Lichtmaste:

Zylindrische Maste aus Aluminium · lackiert mit Tür und C-Schiene

70 741 Mast mit Erdstück	H 2500 mm
70 752 Mast mit Erdstück	H 3000 mm
70 722 Mast mit Fußplatte	H 2500 mm
70 723 Mast mit Fußplatte	H 3000 mm

70 896 Erdstück für Mast 70 722 · 70 723

Passende Anschlusskästen finden Sie in den Gebrauchsanweisungen der Lichtmaste.

Accessories

For this luminaire we recommend the following BEGA luminaire poles:

Cylindrical aluminium poles · lacquered with access door and C-clamp

70 741 Pole with anch.section	H 2500 mm
70 752 Pole with anch.section	H 3000 mm
70 722 Pole with baseplate	H 2500 mm
70 723 Pole with baseplate	H 3000 mm

70 896 Anchor. unit for pole 70 722 · 70 723

For suitable connection boxes please see the instructions for use of the luminaire poles.

Accessoires

Pour ce luminaire nous recommandons les mâts BEGA suivants:

Mâts cylindriques en aluminium · laqués avec porte et rail de montage

70 741 Mât avec pièce ent.	H 2500 mm
70 752 Mât avec pièce ent.	H 3000 mm
70 722 Mât sur platine	H 2500 mm
70 723 Mât sur platine	H 3000 mm

70 896 Pièce à ent. pour mât 70 722 · 70 723

Vous trouverez les boîtes de connexion correspondants dans les fiches d'utilisation des mâts.

Ersatzteile

LED-Netzteil	DEV-0157/700
LED-Modul 3000K	LED-0873/830
LED-Modul 4000K	LED-0873/840
Reflektor	76 001 657
Dichtung Gehäuse	83 001 653

Spares

LED power supply unit	DEV-0157/700
LED module 3000K	LED-0873/830
LED module 4000K	LED-0873/840
Reflector	76 001 657
Gasket housing	83 001 653

Pièces de rechange

Bloc d'alimentation LED	DEV-0157/700
Module LED 3000K	LED-0873/830
Module LED 4000K	LED-0873/840
Réflecteur	76 001 657
Joint du boîtier	83 001 653