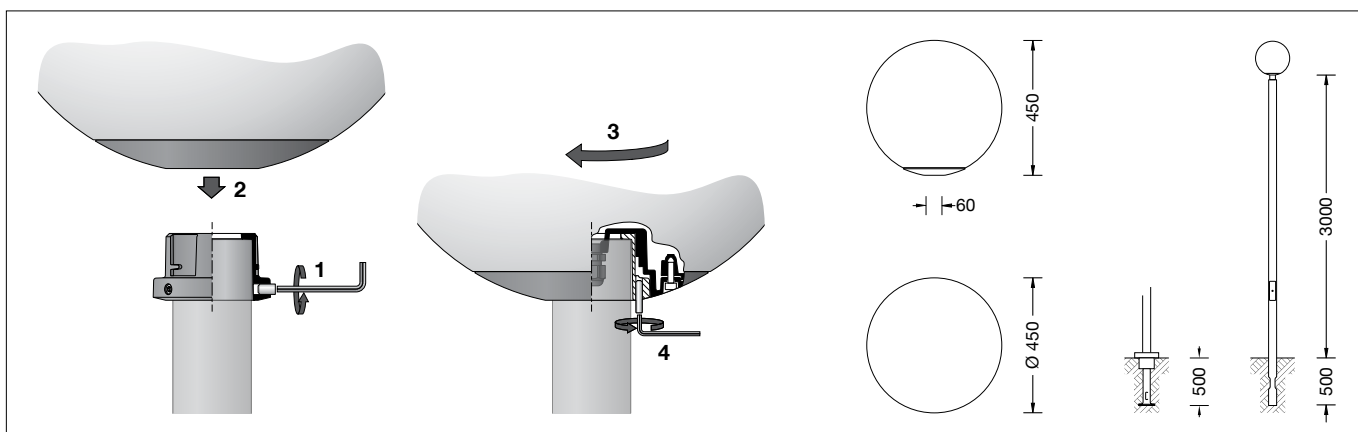


BEGA**84 093**

Aufsatzleuchte
Pole top luminaire
Luminaire tête de mât



Gebrauchsanweisung

Anwendung

LED-Aufsatzleuchte freistrahler
Lichtstärkeverteilung.
Weiches gestreutes Licht durch eine weiße
schlagfeste Kunststoffkugel.
Zur Beleuchtung von Wegen, Parkanlagen
und Fußgängerbereichen im privaten und
öffentlichen Raum.
Für Lichtpunkthöhen von 3000 mm.

Produktbeschreibung

Leuchte besteht aus Aluminiumguss,
Aluminium und Edelstahl
Kunststoffkugel weiß
Für Mastzopf \varnothing 60 mm
Einstecktiefe 47 mm
Anschlussleitung X05BQ-F 5 G 1[□]
Leitungslänge 3 m
LED-Netzteil
220-240 V \sim 0/50-60 Hz
DC 176-264 V
Im Gleichspannungsbetrieb wird die
LED-Leistung auf 100 % begrenzt
DALI steuerbar
Zwischen Netz- und Steuerleitungen ist eine
Basisisolierung vorhanden
BEGA Thermal Control®
Temporäre thermische Regulierung der
Leuchtenleistung zum Schutz temperatur-
empfindlicher Bauteile, ohne die Leuchte
abzuschalten
Schutzklasse I
Schutzart IP 65
Staubdicht und Schutz gegen Strahlwasser
Schlagfestigkeit IK10
Schutz gegen mechanische
Schläge < 20 Joule
 – Sicherheitszeichen
 – Konformitätszeichen
Horizontale Windangriffsfläche: 0,16 m²
Gewicht: 4,6 kg

Instructions for use

Application

LED pole top luminaire with unshielded light
distribution.
Soft diffused light through white impact
resistant synthetic diffuser.
For lighting paths, parks and pedestrian
precincts in private or public sectors.
For mounting heights 3000 mm.

Product description

Luminaire made of cast aluminium,
aluminium and stainless steel
White synthetic sphere
For pole top \varnothing 60 mm
Slip fitter insert depth 47 mm
Connecting cable X05BQ-F 5 G 1[□]
Cable length 3 m
LED power supply unit
220-240 V \sim 0/50-60 Hz
DC 176-264 V
During DC operation the LED power
is reduced to 100 %
DALI controllable
A basic isolation exists between power cable
and control line
BEGA Thermal Control®
Temporary thermal regulation to protect
temperature-sensitive components without
switching off the luminaire
Safety class I
Protection class IP 65
Dust-tight and protection against water jets
Impact strength IK10
Protection against mechanical
impacts < 20 joule
 – Safety mark
 – Conformity mark
Horizontal wind catching area: 0.16 m²
Weight: 4.6 kg

Fiche d'utilisation

Utilisation

Luminaire tête de mât LED à diffusion
lumineuse.
Lumière douce et diffuse grâce à la vasque
synthétique blanche.
Pour l'éclairage d'allées, de parcs et de
zones piétonnières dans le secteur privé
ou public.
Pour hauteurs de feu 3000 mm.

Description du produit

Luminaire fabriqué en fonderie d'aluminium,
aluminium et acier inoxydable
Boule blanche en matière synthétique
Pour tête de mât \varnothing 60 mm
Profondeur d'embout 47 mm
Câble de raccordement X05BQ-F 5 G 1[□]
Longueur de câble 3 m
Bloc d'alimentation LED
220-240 V \sim 0/50-60 Hz
DC 176-264 V
En fonctionnement en courant continu,
la puissance LED est limitée à 100 %
Pilotage DALI
Une isolation d'origine existe entre le réseau et
les câbles de commande
BEGA Thermal Control®
Régulation thermique temporaire de la
puissance des luminaires pour protéger les
composants sensibles à la température, sans
pour autant éteindre les luminaires
Classe de protection I
Degré de protection IP 65
Étanche à la poussière et protégé contre les
jets d'eau
Résistance aux chocs mécaniques IK10
Protection contre les chocs
mécaniques < 20 joules
 – Sigle de sécurité
 – Sigle de conformité
Prise au vent horizontale : 0,16 m²
Poids : 4,6 kg

Sicherheit

Für die Installation und für den Betrieb dieser Leuchte sind die nationalen Sicherheitsvorschriften zu beachten. Die Montage und Inbetriebnahme darf nur durch eine elektrotechnische Fachkraft erfolgen. Der Hersteller übernimmt keine Haftung für Schäden, die durch unsachgemäßen Einsatz oder Montage entstehen. Werden nachträglich Änderungen an der Leuchte vorgenommen, so gilt derjenige als Hersteller, der diese Änderungen vornimmt.

Überspannungsschutz

Die in der Leuchte verbauten elektronischen Komponenten sind nach DIN EN 61547 gegen Überspannung geschützt. Um einen zusätzlichen Schutz z. B. vor Transienten etc. zu erreichen, empfehlen wir separate Überspannungsschutzkomponenten. Sie finden diese auf unserer Website unter www.bega.com.

Leuchtmittel

Modul-Anschlussleistung	27,6 W
Leuchten-Anschlussleistung	30,8 W
Bemessungstemperatur	$t_a = 25 \text{ }^\circ\text{C}$
Umgebungstemperatur	$t_{a \text{ max}} = 40 \text{ }^\circ\text{C}$

84 093 K4

Modul-Bezeichnung	6x LED-0539/840
Farbtemperatur	4000 K
Farbwiedergabeindex	CRI > 80
Modul-Lichtstrom	4780 lm
Leuchten-Lichtstrom	4074 lm
Leuchten-Lichtausbeute	132,3 lm/W

84 093 K3

Modul-Bezeichnung	6x LED-0539/830
Farbtemperatur	3000 K
Farbwiedergabeindex	CRI > 80
Modul-Lichtstrom	4425 lm
Leuchten-Lichtstrom	3771 lm
Leuchten-Lichtausbeute	122,4 lm/W

Montage

Sicherungsschraube (Innensechskant SW 2,5) in der Mastaufnahme lösen. Mastaufnahme linksherum bis zum Anschlag drehen, aus dem Glashalteteller herausnehmen und auf den Mast aufsetzen. Seitliche Innensechskantschrauben gleichmäßig fest anziehen. Anzugsdrehmoment 12 Nm. Verbindungsleitung in den Mast einführen. Kugel mit Glashalteteller in die Mastaufnahme einsetzen, rechtsherum bis zum Anschlag drehen und mit Sicherungsschraube festsetzen. Die Verbindungsleitung darf nur in einem Anschlusskasten entsprechender Schutzart und Schutzklasse angeschlossen werden. Auf richtige Belegung der Anschlussleitung achten. Den Netzanschluss an der braunen (L), blauen (N) und grün-gelben Ader (⊕) vornehmen. Der Anschluss der Steuerleitungen erfolgt über die beiden mit DALI gekennzeichneten Adern. Bei Nichtbelegung dieser Adern wird die Leuchte mit voller Lichtleistung betrieben.

Safety indices

The installation and operation of this luminaire are subject to national safety regulations. Installation and commissioning may only be carried out by a qualified electrician. The manufacturer is then discharged from liability when damage is caused by improper use or installation. If any luminaire is subsequently modified, the persons responsible for the modification shall be considered as manufacturer.

Overvoltage protection

The electronic components installed in the luminaire are protected against overvoltage in accordance with DIN EN 61547. To achieve an additional protection against e. g. transients, etc. we recommend separate overvoltage protection components. You can find them on our website at www.bega.com.

Lamp

Module connected wattage	27.6 W
Luminaire connected wattage	30.8 W
Rated temperature	$t_a = 25 \text{ }^\circ\text{C}$
Ambient temperature	$t_{a \text{ max}} = 40 \text{ }^\circ\text{C}$

84 093 K4

Module designation	6x LED-0539/840
Colour temperature	4000 K
Colour rendering index	CRI > 80
Module luminous flux	4780 lm
Luminaire luminous flux	4074 lm
Luminaire luminous efficiency	132,3 lm/W

84 093 K3

Module designation	6x LED-0539/830
Colour temperature	3000 K
Colour rendering index	CRI > 80
Module luminous flux	4425 lm
Luminaire luminous flux	3771 lm
Luminaire luminous efficiency	122,4 lm/W

Installation

Loosen locking screw (hexagon socket wrench size 2.5) in the pole retainer. Turn pole retainer anticlockwise as far as it will go, remove it from the glass holder plate and place it on the pole top. Tighten the lateral hexagon socket head screws evenly and firmly. Torque = 12 Nm. Lead luminaire connecting cable into the pole. Place glass holder plate with globe into the pole retainer, turn it clockwise as far as it will go and fix it with locking screw. The connecting cable must only be connected in a connection box with corresponding protection class and safety class. Note correct configuration of the mains supply cable. The phase is connected to the brown wire (L), the neutral conductor to the blue wire (N) and earth conductor at the (⊕) marked wire. The connection of the control cables is achieved by means of the both leads marked with DALI. In case these leads are not used the luminaire will be operated at full light output.

Sécurité

Pour l'installation et l'utilisation de ce luminaire, respecter les normes de sécurité nationales. L'installation et la mise en service ne doivent être effectuées que par un électricien agréé. Le fabricant décline toute responsabilité résultant d'une mise en œuvre ou d'une installation inappropriée du produit. Toutes les modifications apportées au luminaire se feront sous la responsabilité exclusive de celui qui les effectuera.

Protection contre les surtensions

Les composants électroniques installés dans le luminaire sont protégés contre la surtension conformément à la norme DIN EN 61547. Pour obtenir une protection supplémentaire contre la surtension, les tensions transitoires etc., nous proposons des composants de protection séparés. Vous les trouverez sur notre site web www.bega.com.

Lampe

Puissance raccordée du module	27,6 W
Puissance raccordée du luminaire	30,8 W
Température de référence	$t_a = 25 \text{ }^\circ\text{C}$
Température d'ambiance	$t_{a \text{ max}} = 40 \text{ }^\circ\text{C}$

84 093 K4

Marquage des modules	6x LED-0539/840
Température de couleur	4000 K
Indice de rendu des couleurs	CRI > 80
Flux lumineux du module	4780 lm
Flux lumineux du luminaire	4074 lm
Rendement lum. d'un luminaire	132,3 lm/W

84 093 K3

Marquage des modules	6x LED-0539/830
Température de couleur	3000 K
Indice de rendu des couleurs	CRI > 80
Flux lumineux du module	4425 lm
Flux lumineux du luminaire	3771 lm
Rendement lum. d'un luminaire	122,4 lm/W

Installation

Desserrer la vis d'arrêt de sécurité (vis à six pans-creux SW 2,5) située sur le mécanisme de fixation au mât. Tourner ce mécanisme vers la gauche jusqu'à la butée puis retirer de l'embase et placer le sur le mât. Serrer fermement et régulièrement les vis à six pans creux latérales. Moment de serrage 12 Nm. Introduire la câble de raccordement du luminaire dans le mât. Insérer la boule avec l'embase dans le mécanisme, puis tourner vers la droite et jusqu'à la butée en utilisant la vis d'arrêt de sécurité. Le câble de raccordement ne doit être raccordé que dans une boîte de connexion dont le degré et la classe de protection sont appropriés. Veiller au bon adressage du câble de raccordement. Raccorder au réseau au fil brun (L), au fil bleu (N) et au fil vert-jaune (⊕). Le raccordement des câbles de la commande est effectué avec les fils marqués DALI. Si les fils ne sont pas raccordés, le luminaire fonctionne sur la puissance maximale.

Austausch des LED-Moduls

Die Bezeichnung des LED-Moduls ist auf einem Etikett in der Leuchte vermerkt.
BEGA Ersatzmodule entsprechen in Lichtfarbe und Lichtleistung den ursprünglich verbauten Modulen.
Der Austausch kann mit handelsüblichem Werkzeug durch qualifizierte Personen erfolgen. Anlage spannungsfrei schalten und Leuchte öffnen.
Bitte beachten Sie die Montageanleitung des LED-Moduls.
Dichtungen der Leuchte überprüfen, ggf. ersetzen. Ein defektes Glas muss ersetzt werden.
Leuchte schließen.

Replacing the LED module

The designation of the LED module is noted on a label in the luminaire.
The light colour and light output of BEGA replacement modules correspond to those of the modules originally fitted.
The module can be replaced by qualified persons using standard tools.
Disconnect the system and open the luminaire. Please follow the installation instructions for the LED module.
Inspect and, if necessary, replace the luminaire gaskets.
Defective glass must be replaced.
Close the luminaire.

Remplacement du module LED

La désignation du module LED est inscrite sur une étiquette collée dans le luminaire.
Les modules de rechange BEGA correspondent aux modules d'origine en termes de couleur de lumière et de flux lumineux. Le module LED peut être remplacé par une personne qualifiée à l'aide d'outils disponibles dans le commerce.
Travailler hors tension et ouvrir le luminaire. Respecter la fiche d'utilisation du module LED. Vérifier et remplacer les joints du luminaire le cas échéant.
Un verre endommagé doit être remplacé.
Fermer le luminaire.

Ergänzungsteile

Für diese Leuchte empfehlen wir folgende BEGA Lichtmaste:

Zylindrische Maste aus Aluminium, lackiert mit Tür und C-Schiene
70 752 Mast mit Erdstück H 3000 mm
70 723 Mast mit Fußplatte H 3000 mm

Accessories

For this luminaire we recommend the following BEGA luminaire poles:

Cylindrical aluminium poles, lacquered with access door and C-clamp
70 752 Pole with anch.section H 3000 mm
70 723 Pole with baseplate H 3000 mm

Accessoires

Pour ce luminaire nous recommandons les mâts BEGA suivants :

Mâts cylindriques en aluminium laqués avec porte et rail de montage
70 752 Mât avec pièce ent. H 3000 mm
70 723 Mât sur platine H 3000 mm

Passende Anschlusskästen finden Sie in den Gebrauchsanweisungen der Lichtmaste.

For suitable connection boxes please see the instructions for use of the luminaire poles.

Vous trouverez les boîtes de connexion correspondants dans les fiches d'utilisation des mâts.

Ersatzteile

Kunststoffkugel weiß	15 000 140 .6
LED-Netzteil	DEV-0270/1200
LED-Modul 3000 K	LED-0539/830
LED-Modul 4000 K	LED-0539/840
Dichtung	83 001 546

Spares

White synthetic sphere	15 000 140 .6
LED power supply unit	DEV-0270/1200
LED module 3000 K	LED-0539/830
LED module 4000 K	LED-0539/840
Gasket	83 001 546

Pièces de rechange

Boule synthétique blanc	15 000 140 .6
Bloc d'alimentation LED	DEV-0270/1200
Module LED 3000 K	LED-0539/830
Module LED 4000 K	LED-0539/840
Joint	83 001 546