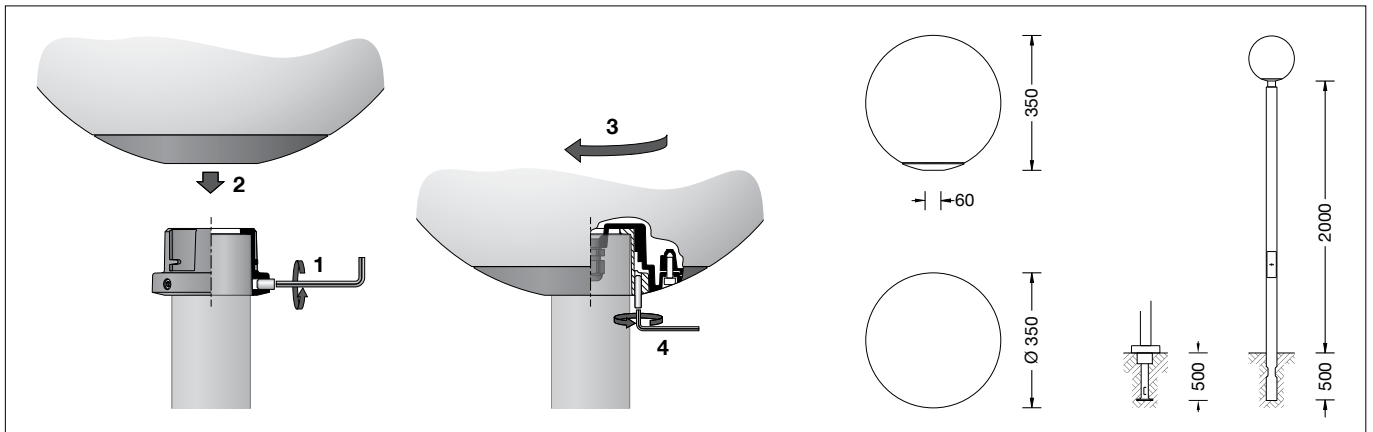


**BEGA****84 092**

Aufsatzleuchte  
Pole top luminaire  
Luminaire tête de mât

**Gebrauchsanweisung****Anwendung**

LED-Aufsatzleuchte freistrahler  
Lichtstärkeverteilung.  
Weiches gestreutes Licht durch eine weiße  
schlagfeste Kunststoffkugel.  
Zur Beleuchtung von Wegen, Parkanlagen  
und Fußgängerbereichen im privaten und  
öffentlichen Raum.  
Für Lichtpunkthöhen von 2000 mm.

**Produktbeschreibung**

Leuchte besteht aus Aluminiumguss,  
Aluminium und Edelstahl  
Kunststoffkugel weiß  
Für Mastzopf  $\varnothing$  60 mm  
Einstecktiefe 45 mm  
Anschlussleitung X05BQ-F 5 G 1<sup>□</sup>  
Leitungslänge 2 m  
LED-Netzteil  
220-240 V  $\sim$  0/50-60 Hz  
DC 176-276 V  
DALI steuerbar  
Zwischen Netz- und Steuerleitungen ist eine  
Basisisolierung vorhanden  
Schutzklasse I  
Schutzart IP 65  
Staubdicht und Schutz gegen Strahlwasser  
Schlagfestigkeit IK10  
Schutz gegen mechanische  
Schläge < 20 Joule  
☞☞☞☞☞ – Sicherheitszeichen  
CE – Konformitätszeichen  
Horizontale Windangriffsfläche: 0,1 m<sup>2</sup>  
Gewicht: 3,0 kg

**Sicherheit**

Für die Installation und für den Betrieb  
dieser Leuchte sind die nationalen  
Sicherheitsvorschriften zu beachten.  
Die Montage und Inbetriebnahme darf nur  
durch eine elektrotechnische Fachkraft  
erfolgen.  
Der Hersteller übernimmt keine Haftung für  
Schäden, die durch unsachgemäßen Einsatz  
oder Montage entstehen.  
Werden nachträglich Änderungen an der  
Leuchte vorgenommen, so gilt derjenige als  
Hersteller, der diese Änderungen vornimmt.

**Instructions for use****Application**

LED pole top luminaire with unshielded light  
distribution.  
Soft diffused light through white impact  
resistant synthetic diffuser.  
For lighting paths, parks and pedestrian  
precincts in private or public sectors.  
For mounting heights 2000 mm.

**Product description**

Luminaire made of cast aluminium,  
aluminium and stainless steel  
White synthetic sphere  
For pole top  $\varnothing$  60 mm  
Slip fitter insert depth 45 mm  
Connecting cable X05BQ-F 5 G 1<sup>□</sup>  
Cable length 2 m  
LED power supply unit  
220-240 V  $\sim$  0/50-60 Hz  
DC 176-276 V  
DALI controllable  
A basic isolation exists between power cable  
and control line  
Safety class I  
Protection class IP 65  
Dust-tight and protection against water jets  
Impact strength IK10  
Protection against mechanical  
impacts < 20 joule  
☞☞☞☞☞ – Safety mark  
CE – Conformity mark  
Horizontal wind catching area: 0.1 m<sup>2</sup>  
Weight: 3.0 kg

**Safety indices**

The installation and operation of this luminaire  
are subject to national safety regulations.  
Installation and commissioning may only be  
carried out by a qualified electrician.  
The manufacturer is then discharged from  
liability when damage is caused by improper  
use or installation.  
If any luminaire is subsequently modified, the  
persons responsible for the modification shall  
be considered as manufacturer.

**Fiche d'utilisation****Utilisation**

Luminaire tête de mât LED à diffusion  
lumineuse.  
Lumière douce et diffuse grâce à la vasque  
synthétique blanche.  
Pour l'éclairage d'allées, de parcs et de  
zones piétonnières dans le secteur privé  
ou public.  
Pour hauteurs de feu 2000 mm.

**Description du produit**

Luminaire fabriqué en fonderie d'aluminium,  
aluminium et acier inoxydable  
Boule blanche en matière synthétique  
Pour tête de mât  $\varnothing$  60 mm  
Profondeur d'embout 45 mm  
Câble de raccordement X05BQ-F 5 G 1<sup>□</sup>  
Longueur de câble 2 m  
Bloc d'alimentation LED  
220-240 V  $\sim$  0/50-60 Hz  
DC 176-276 V  
Pilotage DALI  
Une isolation d'origine existe entre le réseau et  
les câbles de commande  
Classe de protection I  
Degré de protection IP 65  
Étanche à la poussière et protégé contre les  
jets d'eau  
Résistance aux chocs mécaniques IK10  
Protection contre les chocs  
mécaniques < 20 joules  
☞☞☞☞☞ – Sigle de sécurité  
CE – Sigle de conformité  
Prise au vent horizontale: 0,1 m<sup>2</sup>  
Poids: 3,0 kg

**Sécurité**

Pour l'installation et l'utilisation de ce luminaire,  
respecter les normes de sécurité nationales.  
L'installation et la mise en service ne doivent  
être effectuées que par un électricien agréé.  
Le fabricant décline toute responsabilité  
résultant d'une mise en œuvre ou d'une  
installation inappropriée du produit.  
Toutes les modifications apportées au luminaire  
se feront sous la responsabilité exclusive de  
celui qui les effectuera.

## Überspannungsschutz

Die in der Leuchte verbauten elektronischen Komponenten sind nach DIN EN 61547 gegen Überspannung geschützt.  
Um einen zusätzlichen Schutz z. B. vor Transienten etc. zu erreichen, empfehlen wir separate Überspannungsschutzkomponenten. Sie finden diese auf unserer Website unter [www.bega.com](http://www.bega.com).

## Leuchtmittel

Modul-Anschlussleistung	11,4 W
Leuchten-Anschlussleistung	13,8 W
Bemessungstemperatur	$t_a = 25\text{ °C}$
Umgebungstemperatur	$t_{a\text{ max}} = 55\text{ °C}$

## 84 092 K4

Modul-Bezeichnung	6x LED-0645/840
Farbtemperatur	4000 K
Farbwiedergabeindex	CRI >80
Modul-Lichtstrom	2340 lm
Leuchten-Lichtstrom	1977 lm
Leuchten-Lichtausbeute	143,3 lm/W

## 84 092 K3

Modul-Bezeichnung	6x LED-0645/830
Farbtemperatur	3000 K
Farbwiedergabeindex	CRI >80
Modul-Lichtstrom	2250 lm
Leuchten-Lichtstrom	1901 lm
Leuchten-Lichtausbeute	137,8 lm/W

## Montage

Sicherungsschraube (Innensechskant SW 2,5) in der Mastaufnahme lösen.  
Mastaufnahme linksherum bis zum Anschlag drehen, aus dem Glashalteteller herausnehmen und auf den Mast aufsetzen.  
Seitliche Innensechskantschrauben gleichmäßig fest anziehen.  
Anzugsdrehmoment 12 Nm.  
Verbindungsleitung in den Mast einführen.  
Kugel mit Glashalteteller in die Mastaufnahme einsetzen, rechtsherum bis zum Anschlag drehen und mit Sicherungsschraube festsetzen.  
Die Verbindungsleitung darf nur in einem Anschlusskasten entsprechender Schutzart und Schutzklasse angeschlossen werden.  
Auf richtige Belegung der Anschlussleitung achten. Den Netzanschluss an der braunen (L), blauen (N) und grün-gelben Ader (⊕) vornehmen.  
Der Anschluss der Steuerleitungen erfolgt über die beiden mit DALI gekennzeichneten Adern. Bei Nichtbelegung dieser Adern wird die Leuchte mit voller Lichtleistung betrieben.

## Austausch des LED-Moduls

Die Bezeichnung des LED-Moduls ist auf einem Etikett in der Leuchte vermerkt.  
BEGA Ersatzmodule entsprechen in Lichtfarbe und Lichtleistung den ursprünglich verbauten Modulen.  
Der Austausch kann mit handelsüblichem Werkzeug durch qualifizierte Personen erfolgen.  
Anlage spannungsfrei schalten und Leuchte öffnen.  
Bitte beachten Sie die Montageanleitung des LED-Moduls.  
Dichtungen der Leuchte überprüfen, ggf. ersetzen. Ein defektes Glas muss ersetzt werden.  
Leuchte schließen.

## Overvoltage protection

The electronic components installed in the luminaire are protected against overvoltage in accordance with DIN EN 61547.  
To achieve an additional protection against e. g. transients, etc. we recommend separate overvoltage protection components. You can find them on our website at [www.bega.com](http://www.bega.com).

## Lamp

Module connected wattage	11.4 W
Luminaire connected wattage	13.8 W
Rated temperature	$t_a = 25\text{ °C}$
Ambient temperature	$t_{a\text{ max}} = 55\text{ °C}$

## 84 092 K4

Module designation	6x LED-0645/840
Colour temperature	4000 K
Colour rendering index	CRI >80
Module luminous flux	2340 lm
Luminaire luminous flux	1977 lm
Luminaire luminous efficiency	143,3 lm/W

## 84 092 K3

Module designation	6x LED-0645/830
Colour temperature	3000 K
Colour rendering index	CRI >80
Module luminous flux	2250 lm
Luminaire luminous flux	1901 lm
Luminaire luminous efficiency	137,8 lm/W

## Installation

Loosen locking screw (hexagon socket wrench size 2.5) in the pole retainer.  
Turn pole retainer anticlockwise as far as it will go, remove it from the glass holder plate and place it on the pole top.  
Tighten the lateral hexagon socket head screws evenly and firmly.  
Torque = 12 Nm.  
Lead luminaire connecting cable into the pole.  
Place glass holder plate with globe into the pole retainer, turn it clockwise as far as it will go and fix it with locking screw.  
The connecting cable must only be connected in a connection box with corresponding protection class and safety class.  
Note correct configuration of the mains supply cable. The phase is connected to the brown wire (L), the neutral conductor to the blue wire (N) and earth conductor at the (⊕) marked wire.  
The connection of the control cables is achieved by means of the both leads marked with DALI. In case these leads are not used the luminaire will be operated at full light output.

## Replacing the LED module

The designation of the LED module is noted on a label in the luminaire.  
The light colour and light output of BEGA replacement modules correspond to those of the modules originally fitted.  
The module can be replaced by qualified persons using standard tools.  
Disconnect the system and open the luminaire. Please follow the installation instructions for the LED module.  
Inspect and, if necessary, replace the luminaire gaskets.  
Defective glass must be replaced.  
Close the luminaire.

## Protection contre les surtensions

Les composants électroniques installés dans le luminaire sont protégés contre la surtension conformément à la norme DIN EN 61547.  
Pour obtenir une protection supplémentaire contre la surtension, les tensions transitoires etc., nous proposons des composants de protection séparés. Vous les trouverez sur notre site web [www.bega.com](http://www.bega.com).

## Lampe

Puissance raccordée du module	11,4 W
Puissance raccordée du luminaire	13,8 W
Température de référence	$t_a = 25\text{ °C}$
Température d'ambiance	$t_{a\text{ max}} = 55\text{ °C}$

## 84 092 K4

Marquage des modules	6x LED-0645/840
Température de couleur	4000 K
Indice de rendu des couleurs	CRI >80
Flux lumineux du module	2340 lm
Flux lumineux du luminaire	1977 lm
Rendement lum. d'un luminaire	143,3 lm/W

## 84 092 K3

Marquage des modules	6x LED-0645/830
Température de couleur	3000 K
Indice de rendu des couleurs	CRI >80
Flux lumineux du module	2250 lm
Flux lumineux du luminaire	1901 lm
Rendement lum. d'un luminaire	137,8 lm/W

## Installation

Desserrer la vis d'arrêt de sécurité (vis à six pans-creux SW 2,5) située sur le mécanisme de fixation au mât.  
Tourner ce mécanisme vers la gauche jusqu'à la butée puis retirer de l'embase et placer le sur le mât.  
Serrer fermement et régulièrement les vis à six pans creux latérales.  
Moment de serrage 12 Nm.  
Introduire la câble de raccordement du luminaire dans le mât.  
Insérer la boule avec l'embase dans le mécanisme, puis tourner vers la droite et jusqu'à la butée en utilisant la vis d'arrêt de sécurité.  
Le câble de raccordement ne doit être raccordé que dans une boîte de connexion dont le degré et la classe de protection sont appropriés.  
Veiller au bon adressage du câble de raccordement. Raccorder au réseau au fil brun (L), au fil bleu (N) et au fil vert-jaune (⊕).  
Le raccordement des câbles de la commande est effectué avec les fils marqués DALI. Si les fils ne sont pas raccordés, le luminaire fonctionne sur la puissance maximale.

## Remplacement du module LED

La désignation du module LED est inscrite sur une étiquette collée dans le luminaire.  
Les modules de rechange BEGA correspondent aux modules d'origine en termes de couleur de lumière et de flux lumineux. Le module LED peut être remplacé par une personne qualifiée à l'aide d'outils disponibles dans le commerce.  
Travailler hors tension et ouvrir le luminaire.  
Respecter la fiche d'utilisation du module LED.  
Vérifier et remplacer les joints du luminaire le cas échéant.  
Un verre endommagé doit être remplacé.  
Fermer le luminaire.

### **Ergänzungsteile**

Für diese Leuchte empfehlen wir folgende BEGA Lichtmaste:

Zylindrische Maste aus Aluminium,  
lackiert mit Tür und C-Schiene

**70 740** Mast mit Erdstück           H 2000 mm  
**70 907** Mast mit Fußplatte           H 2000 mm

Passende Anschlusskästen finden Sie in den  
Gebrauchsanweisungen der Lichtmaste.

### **Accessories**

For this luminaire we recommend the following  
BEGA luminaire poles:

Cylindrical aluminium poles,  
lacquered with access door and C-clamp

**70 740** Pole with anch.section    H 2000 mm  
**70 907** Pole with baseplate       H 2000 mm

For suitable connection boxes please see the  
instructions for use of the luminaire poles.

### **Accessoires**

Pour ce luminaire nous recommandons les  
mâts BEGA suivants :

Mâts cylindriques en aluminium  
laqués avec porte et rail de montage

**70 740** Mât avec pièce ent.       H 2000 mm  
**70 907** Mât sur platine           H 2000 mm

Vous trouverez les boîtes de connexion  
correspondants dans les fiches d'utilisation  
des mâts.

### **Ersatzteile**

Kunststoffkugel                   15 000 149.6  
LED-Netzteil                    DEV-0157/700  
LED-Modul 3000K               LED-0645/830  
LED-Modul 4000K               LED-0645/840  
Dichtung                         83001 114

### **Spares**

Synthetic sphere                15 000 149.6  
LED power supply unit        DEV-0157/700  
LED module 3000K            LED-0645/830  
LED module 4000K            LED-0645/840  
Gasket                         83001 114

### **Pièces de rechange**

Boule synthétique              15 000 149.6  
Bloc d'alimentation LED       DEV-0157/700  
Module LED 3000K            LED-0645/830  
Module LED 4000K            LED-0645/840  
Joint                            83001 114