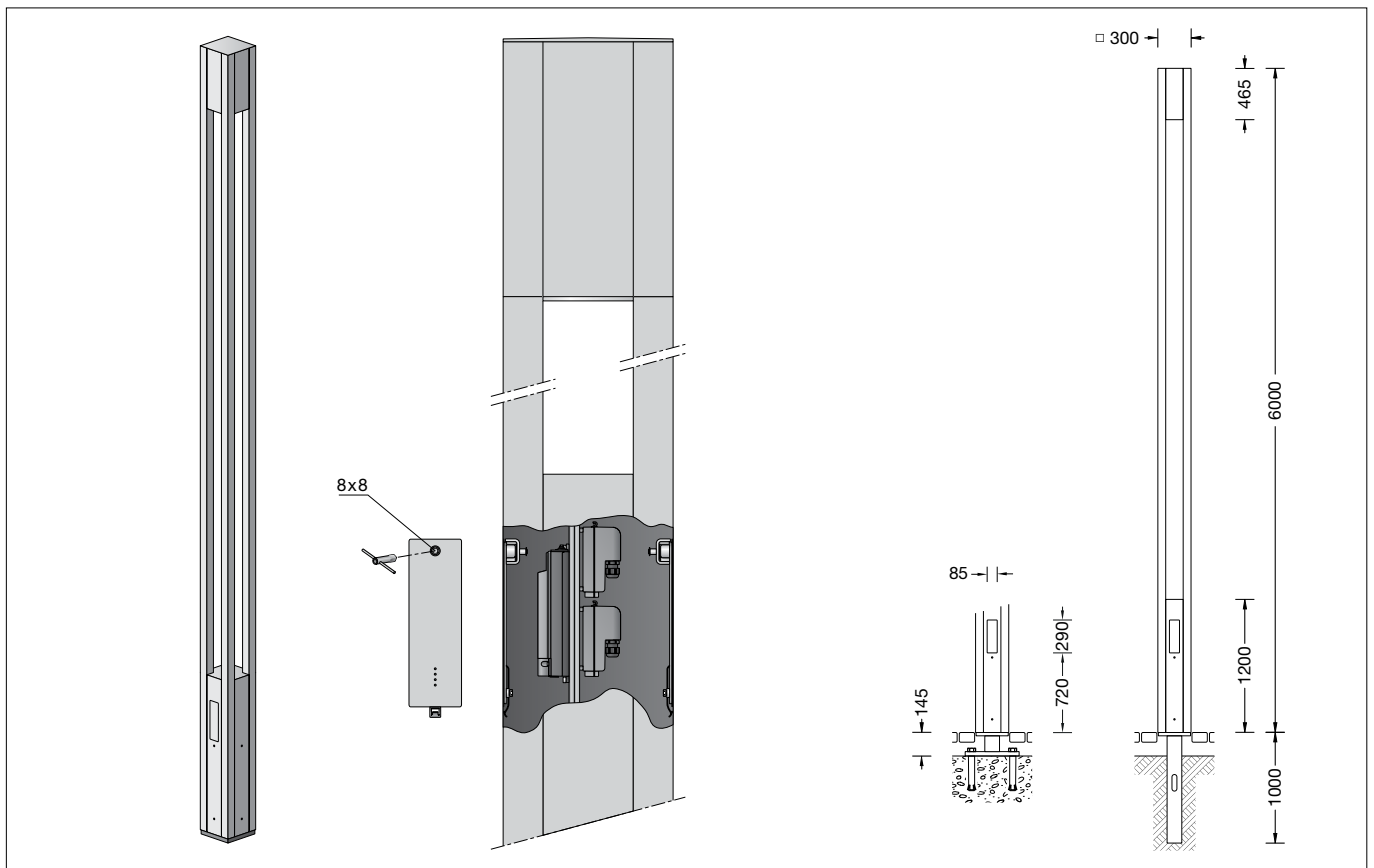


BEGA**84 083**

Lichtbauelement
Light building element
Profilé lumineux



IP 65



Gebrauchsanweisung

Instructions for use

Fiche d'utilisation

Anwendung

Lichtbauelement mit quadratischem Grundriss und rotationsymmetrischer Lichtstärkeverteilung.
Lichtbauelemente sind Leuchten, die Außenräume gliedern und strukturieren können. Sie haben eine orientierende, leitende und begrenzende Funktion.

Application

Light building element with square profile and rotationally symmetrical light distribution.
Light building elements are luminaires which can divide and structure areas in exterior application.
They have a orientating, directing and demarcating function.

Utilisation

Profilé lumineux de section carrée et à répartition lumineuse à rotation symétrique.
Les profilés lumineux sont des luminaires permettant de définir et de structurer les espaces extérieurs.
Ils ont une fonction d'orientation, de guidage et de délimitation.

Leuchtmittel

Modul-Anschlussleistung	59,2 W
Leuchten-Anschlussleistung	66 W
Bemessungstemperatur	$t_a = 25^\circ\text{C}$
Umgebungstemperatur	$t_{a,max} = 55^\circ\text{C}$

Lamp

Module connected wattage	59.2 W
Luminaire connected wattage	66 W
Rated temperature	$t_a = 25^\circ\text{C}$
Ambient temperature	$t_{a,max} = 55^\circ\text{C}$

Lampe

Puissance raccordée du module	59,2 W
Puissance raccordée du luminaire	66 W
Température de référence	$t_a = 25^\circ\text{C}$
Température d'ambiance	$t_{a,max} = 55^\circ\text{C}$

84 083 K4

Modul-Bezeichnung	LED-0837/840
Farbtemperatur	4000 K
Farbwiedergabeindex	CRI > 80
Modul-Lichtstrom	10940 lm
Leuchten-Lichtstrom	5121 lm
Leuchten-Lichtausbeute	77,6 lm/W

84 083 K4

Module designation	LED-0837/840
Colour temperature	4000 K
Colour rendering index	CRI > 80
Module luminous flux	10940 lm
Luminaire luminous flux	5121 lm
Luminaire luminous efficiency	77,6 lm/W

84 083 K4

Marquage des modules	LED-0837/840
Température de couleur	4000 K
Indice de rendu des couleurs	CRI > 80
Flux lumineux du module	10940 lm
Flux lumineux du luminaire	5121 lm
Rendement lum. d'un luminaire	77,6 lm/W

84 083 K3

Modul-Bezeichnung	LED-0837/830
Farbtemperatur	3000 K
Farbwiedergabeindex	CRI > 80
Modul-Lichtstrom	10685 lm
Leuchten-Lichtstrom	5002 lm
Leuchten-Lichtausbeute	75,8 lm/W

84 083 K3

Module designation	LED-0837/830
Colour temperature	3000 K
Colour rendering index	CRI > 80
Module luminous flux	10685 lm
Luminaire luminous flux	5002 lm
Luminaire luminous efficiency	75,8 lm/W

84 083 K3

Marquage des modules	LED-0837/830
Température de couleur	3000 K
Indice de rendu des couleurs	CRI > 80
Flux lumineux du module	10685 lm
Flux lumineux du luminaire	5002 lm
Rendement lum. d'un luminaire	75,8 lm/W

Lichttechnik

Das teilmattierte Sicherheitsglas des BEGA Lichtbauelementes ist mit seiner ganzen Materialstärke sichtbar. Durch das seitlich austretende Licht wird die Lichtstärkeverteilung breit gestreut und der vertikale Beleuchtungsstärkeanteil erhöht.

Sicherheit

Für die Installation und für den Betrieb dieser Leuchte sind die nationalen Sicherheitsvorschriften zu beachten. Der Hersteller übernimmt keine Haftung für Schäden, die durch unsachgemäßen Einsatz oder Montage entstehen. Werden nachträglich Änderungen an der Leuchte vorgenommen, so gilt derjenige als Hersteller, der diese Änderungen vornimmt.

Überspannungsschutz

Die in der Leuchte verbauten elektronischen Komponenten sind nach DIN EN 61547 gegen Überspannung geschützt. Um einen zusätzlichen Schutz z. B. vor Transienten etc. zu erreichen, empfehlen wir separate Überspannungsschutzkomponenten. Sie finden diese auf unserer Website unter www.bega.com.

Produktbeschreibung

Leuchte besteht aus Aluminiumprofilen, Aluminiumguss und Edelstahl
Sicherheitsglas klar · Silikonichtung
Reflektor aus eloxiertem Reinstaluminium
Leuchte wahlweise mit Erdstück 71 135 oder Befestigungssockel 70 848 aus Stahl feuerverzinkt nach EN ISO 1461
Erdstück mit 2 Kabeleinführungen
50 x 150 mm
Befestigungssockel mit 8 Langlöchern
Breite 22 mm
Mit 2 eingesetzten Türen aus Aluminiumdruckguss, Vierkant-Türverschluss (SW 8 mm)
Montagebügel mit Anschlusskasten 70 629 für 3 Kabel bis 5 x 6[□] mit 2 Schmelzsicherungen Neozed D 01 · 6 A
LED-Netzteil
220-240 V ~ 0/50-60 Hz
DC 176-264 V
Im Gleichspannungsbetrieb wird die LED-Leistung auf 50 % begrenzt
Dimmbar 1-10 V
Zwischen Netz- und Steuerleitungen ist eine Basisisolierung vorhanden
Leuchte: Schutzart IP 65
Staubdicht und Schutz gegen Strahlwasser
Schutzklasse II
Schlagfestigkeit IK10
Schutz gegen mechanische Schläge < 20 Joule
CE – Konformitätszeichen
Windangriffsfläche: 2 m²
Gewicht: 89,0 kg

Montage

Vor der Montage zu beachten:

Die Befestigung der Leuchte erfolgt mit Erdstück oder wahlweise mit Befestigungssockel 70 848 zum Aufschrauben auf ein Fundament. Für den elektrischen Anschluss der Leuchte ist eine Kabellänge von ca. 1 m über Oberkante Bodenbelag ausreichend. Der Fußpunkt der Leuchte darf nicht tiefer als Oberkante Bodenbelag liegen. Es ist darauf zu achten, dass die quadratische Flanschplatte in die gewünschte Leuchtenposition ausgerichtet wird und das Rohr absolut senkrecht steht. Die Schutzschicht im Bereich des Erdstückes darf nicht beschädigt werden.

Light technique

The partly matted safety glass of the BEGA light building element is visible with its complete material thickness. By means of the laterally emitted light the light distribution is widely spread and the vertical illuminance increased.

Safety indices

The installation and operation of this luminaire are subject to national safety regulations. The manufacturer is then discharged from liability when damage is caused by improper use or installation. If any luminaire is subsequently modified, the persons responsible for the modification shall be considered as manufacturer.

Overvoltage protection

The electronic components installed in the luminaire are protected against overvoltage in accordance with DIN EN 61547. To achieve an additional protection against e. g. transients, etc. we recommend separate overvoltage protection components. You can find them on our website at www.bega.com.

Product description

Luminaire made of aluminium profiles, aluminium alloy and stainless steel
Clear safety glass · Silicone gasket
Reflector made of pure anodised aluminium
Optional luminaire with anchorage unit 71 135 or mounting base 70 848 made of hot-dip galvanised steel according to EN ISO 1461
Anchorage unit with 2 cable entries 50 x 150 mm
Mounting base with 8 elongated holes
Width 22 mm
With 2 inserted doors made of die cast aluminium, square door latch (wrench size 8 mm)
Mounting bracket with connection box 70 629 for 3 cables up to 5 x 6[□] with two fuses Neozed D 01 · 6 A
LED power supply unit
220-240 V ~ 0/50-60 Hz
DC 176-264 V
During DC operation the LED power is reduced to 50 %
Dimmable 1-10 V
A basic isolation exists between power cable and control line
Luminaire: Protection class IP 65
Dust-tight and protection against water jets
Safety class II
Impact strength IK10
Protection against mechanical impacts < 20 joule
CE – Conformity mark
Wind catching area: 2 m²
Weight: 89.0 kg

Installation

Notice prior to installation:

The installation of the luminaire can optionally be done with an anchorage unit or mounting base 70 848 for bolting onto a foundation. A cable length of approx. 1 m above top edge of the mounting surface is sufficient for the electrical connection of the luminaire. The base of the luminaire must not be below top edge of the mounting surface. Note that the squared flange plate is aligned with the desired luminaire position and that the tube is absolutely vertical. The protective coating at the anchorage unit must not be damaged.

Technique d'éclairage

Le verre de sécurité du profilé lumineux BEGA est partiellement mat et demeure visible sur toute son épaisseur. La lumière diffusée latéralement assure une répartition lumineuse extensive et l'éclairage lumineux vertical est augmenté.

Sécurité

Pour l'installation et l'utilisation de ce luminaire, respecter les normes de sécurité nationales. Le fabricant décline toute responsabilité résultant d'une mise en œuvre ou d'une installation inappropriée du produit. Toutes les modifications apportées au luminaire se feront sous la responsabilité exclusive de celui qui les effectuera.

Protection contre les surtensions

Les composants électroniques installés dans le luminaire sont protégés contre la surtension conformément à la norme DIN EN 61547. Pour obtenir une protection supplémentaire contre la surtension, les tensions transitoires etc., nous proposons des composants de protection séparés. Vous les trouverez sur notre site web www.bega.com.

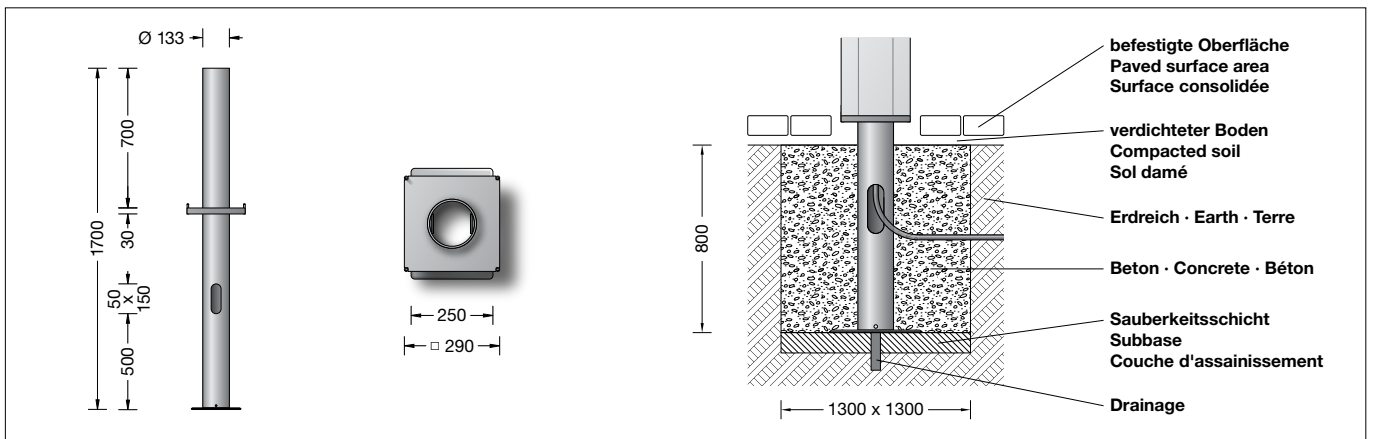
Description du produit

Luminaire fabriqué en fonderie d'aluminium, profilés en aluminium et acier inoxydable
Verre de sécurité clair · Joint silicone
Réflecteur en aluminium pur anodisé
Luminaire avec pièce à enterrer 71 135 ou socle de fixation 70 848 en acier galvanisé selon EN ISO 1461
Pièce à enterrer avec 2 entrées de câble 50 x 150 mm
Socle de fixation avec 8 trous oblongs largeur 22 mm
2 portes en fonderie d'aluminium, fermeture à vis à quatre pans (SW 8 mm)
Etrier de montage et boîte de connexion 70 629 pour 3 câbles max. 5 x 6[□] et avec 2 fusibles Neozed D 01 · 6 A
Bloc d'alimentation LED
220-240 V ~ 0/50-60 Hz
DC 176-264 V
En utilisant le tension continu le wattage est réduit à 50 %
Gradable 1-10 V
Une isolation existe d'origine entre le secteur et les câbles de commande
Luminaire: Degré de protection IP 65
Étanche à la poussière et protégé contre les jets d'eau
Classe de protection II
Résistance aux chocs mécaniques IK10
Protection contre les chocs mécaniques < 20 joules
CE – Sigle de conformité
Prise au vent: 2 m²
Poids: 89,0 kg

Installation

A respecter avant l'installation :

La fixation du luminaire est effectuée au choix par pièce enterrée ou socle de fixation 70 848 pour fixation par vis sur un massif de fondation. Pour le raccordement électrique du luminaire une longueur de câble d'environ 1 m au-dessus de la couche de finition du sol est nécessaire. Le bas du luminaire ne doit pas se trouver en dessous de la couche de finition du sol. Lors de l'installation de la pièce enterrée il faut bien vérifier que la flasque carrée de fixation soit positionnée conformément à l'orientation souhaitée du luminaire et que le tube soit absolument en position verticale. La couche protectrice de la pièce à enterrer ne doit pas être endommagée.



Montage Erdstück

Die Fundamentgröße ist abhängig von der Topographie, Bodenbeschaffenheit und Windbelastung und muss jeweils bauseits bestimmt werden.

Dazu gilt die Norm DIN 1045.

Die obige beispielhafte Fundamentempfehlung gilt nur für einen tragfähigen Baugrund und nur für das Lichtbauelement 84 083.

Zweiteilige Grundplatte aus dem Erdstück entnehmen und am Erdstück befestigen. Erdkabel durch seitliche Leitungseinführung in das Erdstück einführen.

Erdstück standsicher einbauen.

Installation anchorage unit

The size of the foundation depends on the topography, condition of the soil and the wind load and must be determined on site. DIN 1045 applies.

The above exemplary recommendation for a foundation is only applicable for a stable subgrade and the light building element 84 083. Remove the two-part anchor plate from the anchorage unit and fix it at the anchorage unit. Lead the mains supply cable through the lateral cable entry into the anchorage unit.

Install anchorage unit stably.

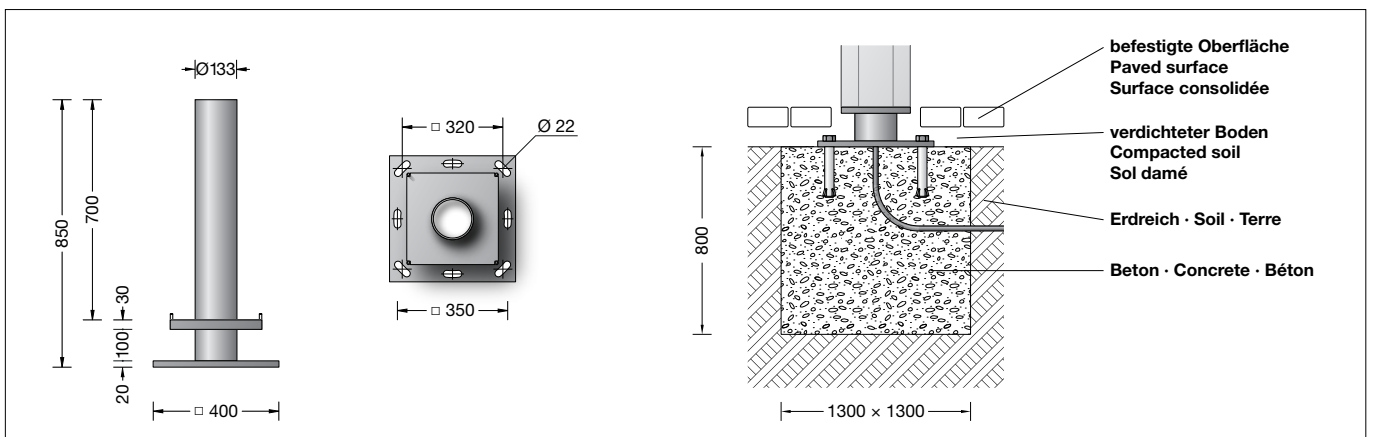
Installation pièce à enterrée

Le volume et les dimensions du massif béton dépendent de la topographie, de la pression à fond de fouille du sol, de la zone de vent, ainsi que des forces et des charges exercées et doivent être individuellement définis sur le chantier.

La norme DIN 1045 est alors applicable. Le massif de fondation recommandé ci-dessus est un exemple uniquement valable pour un terrain à bâtir compact, et pour le profilé lumineux 84 083.

Retirer de la pièce enterrée la plaque de stabilisation composée de deux pièces. Fixer la sur la pièce à enterrer. Introduire le câble réseau dans la pièce à travers l'entrée de câble latérale.

Installer et stabiliser la pièce à enterrer.



Montage Befestigungssockel

Die Fundamentgröße ist abhängig von der Topographie, Bodenbeschaffenheit und Windbelastung und muss jeweils bauseits bestimmt werden.

Dazu gilt die Norm DIN 1045.

Die obige beispielhafte Fundamentempfehlung gilt nur für einen tragfähigen Baugrund und nur für das Lichtbauelement 84 083.

Erdkabel in den Befestigungssockel führen. Befestigungssockel auf Fundament standsicher befestigen.

Das Befestigungsmaterial ist bauseits festzulegen und zu stellen: z. B. Steinschrauben aus Edelstahl M20 x 400 DIN 529.

Dabei auf bauaufsichtliche Zulassung achten.

Installation mounting base

The size of the foundation depends on the topography, condition of the soil and the wind load and must be determined on site. DIN 1045 applies.

The above exemplary recommendation for a foundation is only applicable for a stable subgrade and light building element 84 083. Lead underground cable into the mounting base.

Fix pole stably on a foundation.

The fixing material must be determined and provided by the customer: e.g. stone bolts made of stainless steel M20 x 400 DIN 529. Note authorization through supervision of construction.

Installation socle de fixation

Le volume et les dimensions du massif béton dépendent de la topographie, la pression à fond de fouille du sol, de la zone de vent, ainsi que des forces et des charges exercées et doivent être individuellement définis sur le chantier.

La norme DIN 1045 est alors applicable. Le massif de fondation recommandé ci-dessus est un exemple uniquement valable pour un terrain à bâtir solide, et pour le profilé lumineux 84 083.

Introduire le câble réseau dans le socle de fixation.

Fixer solidement le socle de fixation sur le massif de fondation.

Les matériaux de fixation doivent être définis et fournis sur le chantier: par exemple vis à scellement en acier inoxydable M20 x 400 DIN 529.

Respecter les consignes de la maîtrise d'ouvrage.

Verschluss der Montagetur entriegeln und Montagetur entnehmen.
 Innensechskantschrauben M 10 im Leuchtensockel lösen. Leuchte auf Erdstück oder Befestigungssockel setzen.
 Innensechskantschrauben fest anziehen. Anzugsdrehmoment = 32 Nm.
 Anschlusskasten öffnen.
 Netzanschlusskabel und Leuchtenanschlussleitung durch die Leitungseinführung in den Anschlusskasten führen.
 Schutzleiterverbindung herstellen und elektrischen Anschluss vornehmen.
 Dabei auf richtige Belegung der Anschlussleitung achten. Den Netzanschluss an der braunen, blauen und grün-gelben Ader vornehmen. Die Dimmung erfolgt über die beiden mit 1-10 V + und 1-10 V - gekennzeichneten Adern.
 Anschlusskasten schließen.
 Montagetur einsetzen und verriegeln.

Unlock fastener of the installation door and remove it.
 Undo hexagon socket head screw M 10 in the luminaire base. Place luminaire onto anchorage unit or mounting base. Tighten hexagon socket head screws firmly. Torque = 32 Nm.
 Open the connection box.
 Lead the luminaire wiring and mains supply through the cable entry into the connection box.
 Make earth conductor connection and electrical connection.
 Note correct configuration of the mains supply cable.
 Make mains supply connection at the brown, blue and green-yellow lead.
 Dimming is achieved by means of the both leads marked with 1-10 V + and 1-10 V - .
 Close the connection box
 Insert installation door and lock it.

Déverrouiller le dispositif de fermeture et retirer la porte de montage.
 Desserrer les vis à six pans creux M 10 dans le socle du luminaire. Poser le luminaire sur la pièce à enterrer ou sur le socle de fixation.
 Serrer fermement les vis à six pans creux. Moment de serrage = 32 Nm.
 Ouvrir la boîte de connexion.
 Faire passer le câble de raccordement et le câble d'alimentation dans la boîte de connexion à travers l'entrée de câble.
 Mettre à la terre et procéder au raccordement électrique.
 Veiller au bon adressage du câble de raccordement. Effectuer le raccordement électrique au fil marron, bleu et vert-jaune.
 La gradation est effectuée avec les deux fils marqués 1-10 V + et 1-10 V -
 Fermer la boîte de connexion.
 Installer la porte de montage et verrouiller.

Reinigung · Pflege

Leuchte regelmäßig mit lösungsmittelfreien Reinigungsmitteln von Schmutz und Ablagerungen säubern.
 Dafür keinen Hochdruckreiniger verwenden.

Cleaning · Maintenance

Clean luminaire regularly with solvent-free cleansers from dirt and deposits.
 Do not use high pressure cleaners.

Nettoyage · Entretien

Nettoyer régulièrement le luminaire et le débarrasser des dépôts et des souillures.
 Ne pas utiliser de nettoyeur haute pression.

Austausch des LED-Moduls · Wartung

Die Bezeichnung des LED-Moduls ist auf einem Etikett in der Leuchte vermerkt.
 BEGA Ersatzmodule entsprechen in Lichtfarbe und Lichtleistung den ursprünglich verbauten Modulen. Der Austausch kann mit handelsüblichem Werkzeug durch qualifizierte Personen erfolgen.
 Anlage spannungsfrei schalten.

Replacement of the LED module · Maintenance

The designation of the LED module is noted on a label in the luminaire.
 The light colour and light output of BEGA replacement modules correspond to those of the modules originally fitted. The module can be replaced by qualified persons using standard tools.
 Disconnect the electrical installation.

Remplacement du module LED · Maintenance

La désignation du module LED est inscrite sur une étiquette apposée sur le luminaire.
 Les modules de rechange BEGA correspondent aux modules d'origine en termes de couleur de lumière et de flux lumineux. Le module LED peut être remplacé par une personne qualifiée à l'aide d'outils disponibles dans le commerce.
 Travailler hors tension.

Zum Austausch des LED-Moduls Innensechskantschrauben lösen und Abdeckrahmen mit Sicherheitsglas und Reflektor abnehmen.
 LED-Modul austauschen.
 Montagehinweise des LED-Moduls beachten.
 Abdeckrahmen auf Gehäuse setzen und Schrauben über Kreuz gleichmäßig fest anziehen.

To exchange the LED module unit undo hexagon socket screws and remove cover frame with safety glass and reflector.
 LED-module and pull equipment module out of luminaire head.
 Replace LED module. Note installation instructions of the LED module.
 Place the cover frame onto the housing and tighten firmly screws crosswise.

Pour remplacer le module LED, desserrer les vis à 6 pans creux et retirer le cadre avec le verre et le réflecteur.
 Remplacer l'élément LED. Respecter la fiche d'utilisation du module LED.
 Placer le cadre sur le boîtier et serrer en croix et fort les vis.

Zum Austausch des Netzteils Verschluss der Montagetur entriegeln und Montagetur entnehmen.
 Gerätekasten öffnen und Netzteil austauschen.
 Gerätekasten schließen.
 Montagetur einsetzen und verriegeln.

To exchange the power supply unit unlock the fastener of the installation door and remove the installation door.
 Open the device box and replace the power supply unit.
 Close the device box.
 Insert installation door and lock it.

Pour changer le bloc d'alimentation déverrouiller le dispositif de fermeture et retirer la porte de montage.
 Ouvrir le coffret pour appareillage et remplacer le bloc d'alimentation.
 Fermer le coffret pour appareillage.
 Installer la porte de montage et verrouiller.

Ersatzteile

LED-Netzteil	DEV-0131/700
LED-Modul 3000 K	LED-0837/830
LED-Modul 4000 K	LED-0837/840
Reflektor	76 163 5

Spares

LED power supply unit	DEV-0131/700
LED module 3000 K	LED-0837/830
LED module 4000 K	LED-0837/840
Reflector	76 163 5

Pièces de rechange

Bloc d'alimentation LED	DEV-0131/700
Module LED 3000 K	LED-0837/830
Module LED 4000 K	LED-0837/840
Réflecteur	76 163 5