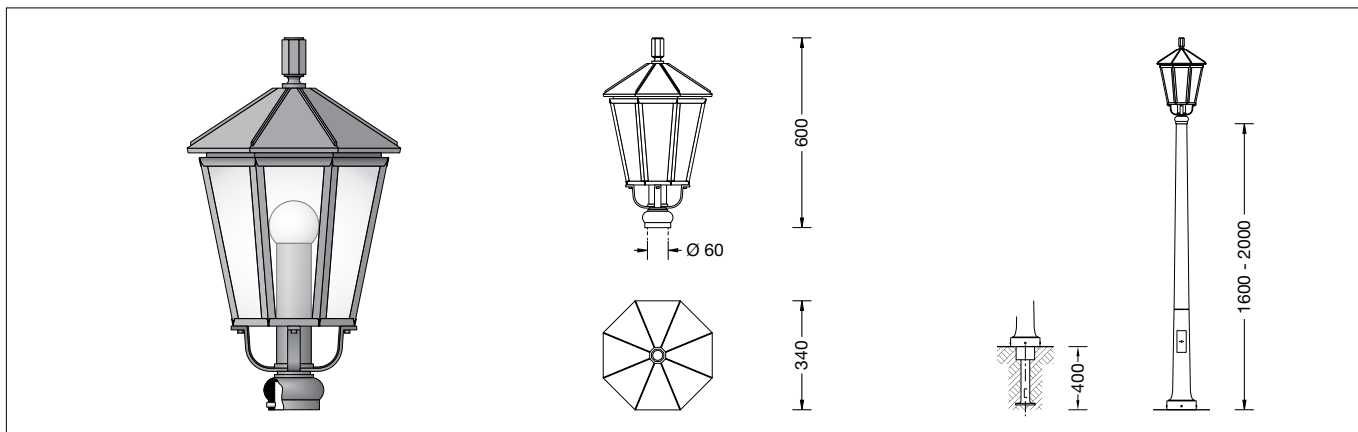


BEGA**84 051**

Aufsatzleuchte » Rom «
 Pole top luminaire » Rom «
 Luminaire tête de mât » Rom «

**Gebrauchsanweisung****Instructions for use****Fiche d'utilisation****Anwendung**

LED-Aufsatzleuchte mit Antikverglasung für die Beleuchtung von Flächen und Wegen.
 Für Lichtpunkthöhen von 1600 - 2000 mm.

Application

LED pole top luminaire with antique glass for the illumination of surfaces and paths.
 For mounting heights 1600 - 2000 mm.

Utilisation

Luminaire tête de mât LED avec verres antiques pour l'éclairage de surfaces et d'allées.
 Pour hauteurs de feu 1600 - 2000 mm.

Leuchtmittel

Modul-Anschlussleistung	12,3 W
Leuchten-Anschlussleistung	14,3 W
Bemessungstemperatur	$t_a = 25 \text{ °C}$
Umgebungstemperatur	$t_{a \text{ max}} = 30 \text{ °C}$

Lamp

Module connected wattage	12.3 W
Luminaire connected wattage	14.3 W
Rated temperature	$t_a = 25 \text{ °C}$
Ambient temperature	$t_{a \text{ max}} = 30 \text{ °C}$

Lampe

Puissance raccordée du module	12,3 W
Puissance raccordée du luminaire	14,3 W
Température de référence	$t_a = 25 \text{ °C}$
Température d'ambiance	$t_{a \text{ max}} = 30 \text{ °C}$

84 051 K3

Modul-Bezeichnung	LED-0658/930
Farbtemperatur	3000 K
Farbwiedergabeindex	CRI > 90
Modul-Lichtstrom	1640 lm
Leuchten-Lichtstrom	609 lm
Leuchten-Lichtausbeute	42,6 lm/W

84 051 K3

Module designation	LED-0658/930
Colour temperature	3000 K
Colour rendering index	CRI > 90
Module luminous flux	1640 lm
Luminaire luminous flux	609 lm
Luminaire luminous efficiency	42,6 lm/W

84 051 K3

Marquage des modules	LED-0658/930
Température de couleur	3000 K
Indice de rendu des couleurs	CRI > 90
Flux lumineux du module	1640 lm
Flux lumineux du luminaire	609 lm
Rendement lum. d'un luminaire	42,6 lm/W

Produktbeschreibung

Leuchte besteht aus Aluminiumguss, Aluminium und Edelstahl
 Antikverglasung
 Für Mastzopf \varnothing 60 mm
 Einstecktiefe 45 mm
 Anschlussleitung H05VV-F 3x0,75[□]
 Leitungslänge 2 m
 LED-Netzteil
 220-240 V \sim 0/50-60 Hz
 DC 176-280 V
 Schutzklasse I
 Schutzart IP 23
 Schutz gegen Eindringen fester Fremdkörper > 12 mm und gegen schräg fallendes Sprühwasser bis 60° Neigung
 – Sicherheitszeichen
 – Konformitätszeichen
 Horizontale Windangriffsfläche: 0,11 m²
 Gewicht: 5,9 kg

Product description

Luminaire made of aluminium alloy, aluminium and stainless steel
 Antique glass
 For pole top \varnothing 60 mm
 Slip fitter insert depth 45 mm
 Connecting cable H05VV-F 3x0,75[□]
 Cable length 2 m
 LED power supply unit
 220-240 V \sim 0/50-60 Hz
 DC 176-280 V
 Safety class I
 Protection class IP 23
 Protected against granular foreign bodies > 12 mm and showers up to 60°
 – Safety mark
 – Conformity mark
 Horizontal wind catching area: 0.11 m²
 Weight: 5.9 kg

Description du produit

Luminaire fabriqué en fonderie d'aluminium, aluminium et acier inoxydable
 Verres antiques
 Pour tête de mât \varnothing 60 mm
 Profondeur d'embout 45 mm
 Câble de raccordement H05VV-F 3x0,75[□]
 Longueur de câble 2 m
 Bloc d'alimentation LED
 220-240 V \sim 0/50-60 Hz
 DC 176-280 V
 Classe de protection I
 Degré de protection IP 23
 Protection contre les corps solides > 12 mm et contre chute oblique de gouttes d'eau inclinaison max. 60°
 – Sigle de sécurité
 – Sigle de conformité
 Prise au vent horizontale : 0,11 m²
 Poids: 5,9 kg

Sicherheit

Für die Installation und für den Betrieb dieser Leuchte sind die nationalen Sicherheitsvorschriften zu beachten. Die Montage und Inbetriebnahme darf nur durch eine elektrotechnische Fachkraft erfolgen. Der Hersteller übernimmt keine Haftung für Schäden, die durch unsachgemäßen Einsatz oder Montage entstehen. Werden nachträglich Änderungen an der Leuchte vorgenommen, so gilt derjenige als Hersteller, der diese Änderungen vornimmt.

Überspannungsschutz

Die in der Leuchte verbauten elektronischen Komponenten sind nach DIN EN 61547 gegen Überspannung geschützt. Um einen zusätzlichen Schutz z. B. vor Transienten etc. zu erreichen, empfehlen wir separate Überspannungsschutzkomponenten. Sie finden diese auf unserer Website unter www.bega.com.

Montage

Verbindungsleitung in den Mast einführen und Leuchte aufsetzen. Leuchte ausrichten und befestigen. Anzugsdrehmoment = 12 Nm. Leuchtenoberteil aufsetzen und mit Hutmuttern fest verschrauben. Die Verbindungsleitung darf nur in einem Anschlusskasten entsprechender Schutzart und Schutzklasse angeschlossen werden.

Austausch des LED-Moduls

Die Bezeichnung des LED-Moduls ist auf einem Etikett in der Leuchte vermerkt. BEGA Ersatzmodule entsprechen in Lichtfarbe und Lichtleistung den ursprünglich verbauten Modulen. Der Austausch kann mit handelsüblichem Werkzeug durch qualifizierte Personen erfolgen. Anlage spannungsfrei schalten und Leuchte öffnen. Bitte beachten Sie die Montageanleitung des LED-Moduls. Dichtungen der Leuchte überprüfen, ggf. ersetzen. Ein defektes Glas muss ersetzt werden. Leuchte schließen.

Ergänzungsteile

Für diese Leuchte empfehlen wir folgende BEGA Lichtmaste:

Konische Maste aus Aluminium, lackiert ohne Tür
70538 Mast mit Fußplatte H 1600 mm

Konische Maste aus Aluminium, lackiert mit Tür und C-Schiene
70539 Mast mit Fußplatte H 2000 mm
70549 Mast mit Fußplatte H 2000 mm

Passende Anschlusskästen finden Sie in den Gebrauchsanweisungen der Lichtmaste.

Ersatzteile

Ersatzglas Innenkugel	11 003 014 41
Ersatzglas	14 000 335
LED-Netzteil	DEV-0136/350
LED-Modul 3000 K	LED-0658/930
Dichtung Innenkugel	83 001 374

Safety indices

The installation and operation of this luminaire are subject to national safety regulations. Installation and commissioning may only be carried out by a qualified electrician. The manufacturer is then discharged from liability when damage is caused by improper use or installation. If any luminaire is subsequently modified, the persons responsible for the modification shall be considered as manufacturer.

Overvoltage protection

The electronic components installed in the luminaire are protected against overvoltage in accordance with DIN EN 61547. To achieve an additional protection against e. g. transients, etc. we recommend separate overvoltage protection components. You can find them on our website at www.bega.com.

Installation

Lead luminaire connecting cable into the pole and put on luminaire. Align luminaire and fix it. Torque = 12 Nm. Install luminaire top and screw on with cap nuts firmly. The connecting cable must only be connected in a connection box with corresponding protection class and safety class.

Replacing the LED module

The designation of the LED module is noted on a label in the luminaire. The light colour and light output of BEGA replacement modules correspond to those of the modules originally fitted. The module can be replaced by qualified persons using standard tools. Disconnect the system and open the luminaire. Please follow the installation instructions for the LED module. Inspect and, if necessary, replace the luminaire gaskets. Defective glass must be replaced. Close the luminaire.

Accessories

For this luminaire we recommend the following BEGA luminaire poles:

Tapered aluminium poles, lacquered without access door
70538 Pole with baseplate H 1600 mm

Tapered aluminium poles, lacquered with access door and C-clamp
70539 Pole with baseplate H 2000 mm
70549 Pole with baseplate H 2000 mm

For suitable connection boxes please see the instructions for use of the luminaire poles.

Spares

Spare glass internal bowl	11 003 014 41
Spare glass	14 000 335
LED power supply unit	DEV-0136/350
LED module 3000 K	LED-0658/930
Gasket internal bowl	83 001 374

Sécurité

Pour l'installation et l'utilisation de ce luminaire, respecter les normes de sécurité nationales. L'installation et la mise en service ne doivent être effectuées que par un électricien agréé. Le fabricant décline toute responsabilité résultant d'une mise en œuvre ou d'une installation inappropriée du produit. Toutes les modifications apportées au luminaire se feront sous la responsabilité exclusive de celui qui les effectuera.

Protection contre les surtensions

Les composants électroniques installés dans le luminaire sont protégés contre la surtension conformément à la norme DIN EN 61547. Pour obtenir une protection supplémentaire contre la surtension, les tensions transitoires etc., nous proposons des composants de protection séparés. Vous les trouverez sur notre site web www.bega.com.

Installation

Introduire le câble de raccordement du luminaire dans l'ouverture au sommet du mât et placer le luminaire sur le mât. Ajuster le luminaire et fixer. Moment de serrage = 12 Nm. Poser la partie supérieure du luminaire et visser fermement avec les écrous borgnes. Le câble de raccordement ne doit être raccordé que dans une boîte de connexion dont le degré et la classe de protection sont appropriés.

Remplacement du module LED

La désignation du module LED est inscrite sur une étiquette collée dans le luminaire. Les modules de rechange BEGA correspondent aux modules d'origine en termes de couleur de lumière et de flux lumineux. Le module LED peut être remplacé par une personne qualifiée à l'aide d'outils disponibles dans le commerce. Travailler hors tension et ouvrir le luminaire. Respecter la fiche d'utilisation du module LED. Vérifier et remplacer les joints du luminaire le cas échéant. Un verre endommagé doit être remplacé. Fermer le luminaire.

Accessoires

Pour ce luminaire nous recommandons les mâts BEGA suivants :

Mâts coniques en aluminium, laqués sans porte
70538 Mât sur platine H 1600 mm

Mâts coniques en aluminium, laqués avec porte et rail de montage
70539 Mât sur platine H 2000 mm
70549 Mât sur platine H 2000 mm

Vous trouverez les boîtes de connexion correspondants dans les fiches d'utilisation des mâts.

Pièces de rechange

Verre de rechange boule intérieure	11 003 014 41
Verre de rechange	14 000 335
Bloc d'alimentation LED	DEV-0136/350
Module LED 3000 K	LED-0658/930
Joint de la boule intérieure	83 001 374