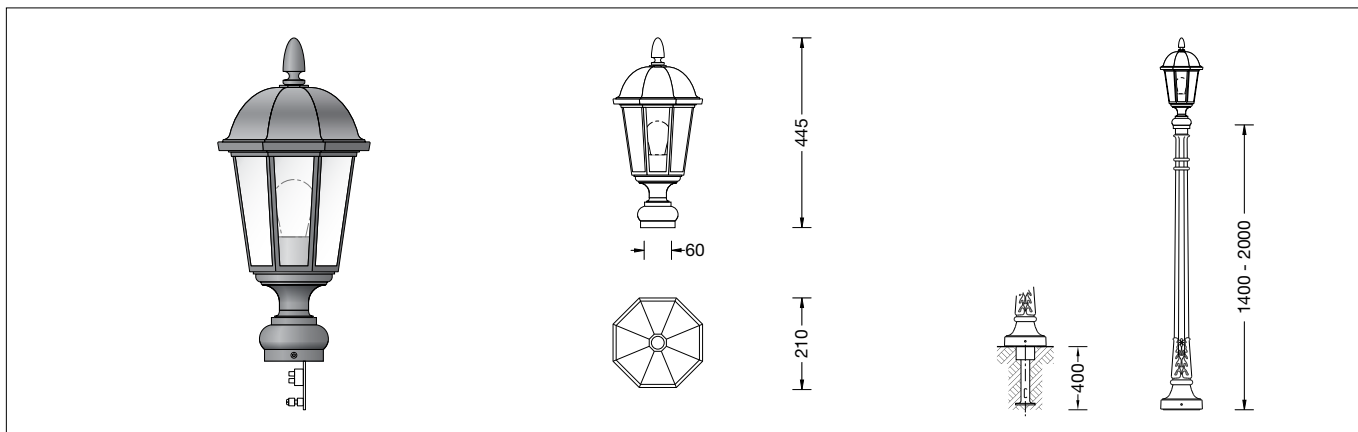


BEGA**84 050**

Aufsatzleuchte
Pole top luminaire
Luminaire tête de mât

IP 44

**Gebrauchsanweisung****Instructions for use****Fiche d'utilisation****Anwendung**

Mastaufsatzleuchte mit Kristallblasenglas.
Zur Beleuchtung von Wegen und
Gartenanlagen im privaten Bereich.
Für eine Lichtpunkthöhe von 1400 - 2000 mm.

Application

Pole top luminaire with crystal bubble glass.
For lighting paths and parks in private areas.
For a mounting height from 1400 - 2000 mm.

Utilisation

Luminaire tête de mât avec verre clair bullé.
Pour l'éclairage d'allées et de jardins dans
le secteur privé.
Pour hauteurs de feu 1400 - 2000 mm.

Leuchtmittel

Leuchte mit Sockel E 27
Lampenleistung max. 100 W

Lamp

Luminaire with lampholder E 27
Lamp output max. 100 W

Source lumineuse

Luminaire avec culot E 27
Puissance de lampe max. 100 W

Für diese Leuchte empfehlen wir folgende
BEGA LED-Leuchtmittel:

For this luminaire we recommend the following
BEGA LED lamps:

Pour ces luminaires nous conseillons les
sources lumineuses LED BEGA suivantes :

13 509 LED 7 W · 805 lm · 2700 K**13 547** LED 7 W · 805 lm · 2700 K
dimmbar**13 583** LED 7 W · 805 lm · 3000 K**13 585** LED 7 W · 805 lm · 3000 K
dimmbar**13 511** LED 8 W · 1055 lm · 2700 K**13 562** LED 12 W · 1520 lm · 2700 K**13 563** LED 12 W · 1520 lm · 2700 K
dimmbar**13 587** LED 8 W · 1055 lm · 3000 K**13 589** LED 12 W · 1520 lm · 3000 K**13 591** LED 12 W · 1520 lm · 3000 K
dimmbar**13 509** LED 7 W · 805 lm · 2700 K**13 547** LED 7 W · 805 lm · 2700 K
dimmable**13 583** LED 7 W · 805 lm · 3000 K**13 585** LED 7 W · 805 lm · 3000 K
dimmable**13 511** LED 8 W · 1055 lm · 2700 K**13 562** LED 12 W · 1520 lm · 2700 K**13 563** LED 12 W · 1520 lm · 2700 K
dimmable**13 587** LED 8 W · 1055 lm · 3000 K**13 589** LED 12 W · 1520 lm · 3000 K**13 591** LED 12 W · 1520 lm · 3000 K
dimmable**13 509** LED 7 W · 805 lm · 2700 K**13 547** LED 7 W · 805 lm · 2700 K
pour variation**13 583** LED 7 W · 805 lm · 3000 K**13 585** LED 7 W · 805 lm · 3000 K
pour variation**13 511** LED 8 W · 1055 lm · 2700 K**13 562** LED 12 W · 1520 lm · 2700 K**13 563** LED 12 W · 1520 lm · 2700 K
pour variation**13 587** LED 8 W · 1055 lm · 3000 K**13 589** LED 12 W · 1520 lm · 3000 K**13 591** LED 12 W · 1520 lm · 3000 K
pour variation

Ausführliche technische und lichttechnische
Daten zu den Leuchtmitteln entnehmen Sie
bitte den Datenblättern auf unserer Website.

Detailed technical and lighting data for the
lamps can be found in the data sheets on our
website.

Les données photométriques détaillées de
toutes les lampes figurent dans les descriptifs
techniques sur notre site.

Produktbeschreibung

Leuchte besteht aus Aluminiumguss,
Aluminium und Edelstahl
Beschichtungstechnologie BEGA Unidure®
Kristallblasenglas
Für Mastzopf ø 60 mm
Einstecktiefe 45 mm
Anschlussklemme und
Schutzleiterklemme 4[□]
Zugentlastungsschelle
Fassung E 27
Schutzklasse I
Schutzart IP 44
Schutz gegen Eindringen fester Fremdkörper
> 1 mm und Spritzwasser
CE – Konformitätszeichen
Horizontale Windangriffsfläche: 0,048 m²
Gewicht: 2,8 kg

Product description

Luminaire made of aluminium alloy,
aluminium and stainless steel
BEGA Unidure® coating technology
Crystal bubble glass
For pole top ø 60 mm
Slip fitter insert depth 45 mm
Connecting terminal and
earth conductor terminal 4[□]
Strain-relief clamp
Lampholder E 27
Safety class I
Protection class IP 44
Protected against granular foreign bodies
> 1 mm and splash water
CE – Conformity mark
Horizontal wind catching area: 0.048 m²
Weight: 2.8 kg

Description du produit

Luminaire fabriqué en fonderie d'aluminium,
aluminium et acier inoxydable
Technologie de revêtement BEGA Unidure®
Verre clair bullé
Pour tête de mât ø 60 mm
Profondeur d'embout 45 mm
Bornier et borne de mise à la terre 4[□]
Collier anti-traction
Douille E 27
Classe de protection I
Degré de protection IP 44
Protection contre les corps solides
> 1 mm et les projections d'eau
CE – Sigle de conformité
Prise au vent horizontale: 0,048 m²
Poids: 2,8 kg

Sicherheit

Für die Installation und für den Betrieb dieser Leuchte sind die nationalen Sicherheitsvorschriften zu beachten. Die Montage und Inbetriebnahme darf nur durch eine elektrotechnische Fachkraft erfolgen. Der Hersteller übernimmt keine Haftung für Schäden, die durch unsachgemäßen Einsatz oder Montage entstehen. Werden nachträglich Änderungen an der Leuchte vorgenommen, so gilt derjenige als Hersteller, der diese Änderungen vornimmt.

Montage

Schrauben lösen und Leuchtenoberteil abheben.
Bauseitige Netzanschlussleitung – Mantelleitung – unter Zugentlastungsschelle festklemmen.
Schutzleiterverbindung herstellen und elektrischen Anschluss vornehmen.
Netzanschlussleitung in Mast einführen und Leuchtenunterteil auf Mastzopf befestigen.
Schrauben gleichmäßig fest anziehen.
Anzugsdrehmoment = 12 Nm.
Lampe einsetzen.
Bei Einsatz einer Kompakt-Leuchtstofflampe kann die äußere Kerzenhülse nach oben verschoben werden, um den Lampensockel vollständig abzudecken.
Leuchtenoberteil über die Lampe auf das Leuchtenunterteil setzen.
Schrauben fest anziehen.

Lampenwechsel · Wartung

Anlage spannungsfrei schalten.
Leuchte öffnen und reinigen.
Nur lösungsmittelfreie Reinigungsmittel verwenden. Lampe auswechseln.
Leuchte schließen.
Für Reinigungsarbeiten dürfen keine Hochdruckreiniger verwendet werden.

Ergänzungsteile

Für diese Leuchte empfehlen wir folgende BEGA Lichtmaste:

Konische Maste aus Aluminium, lackiert ohne Tür
70 538 Mast mit Fußplatte H 1600 mm

Konische Maste aus Aluminium, lackiert mit Tür und C-Schiene
70 539 Mast mit Fußplatte H 2000 mm
70 549 Mast mit Fußplatte H 2000 mm

Passende Anschlusskästen finden Sie in den Gebrauchsanweisungen der Lichtmaste.

Zu den Ergänzungsteilen gibt es eine gesonderte Gebrauchsanweisung.

Safety indices

The installation and operation of this luminaire are subject to national safety regulations. Installation and commissioning may only be carried out by a qualified electrician. The manufacturer is then discharged from liability when damage is caused by improper use or installation. If any luminaire is subsequently modified, the persons responsible for the modification shall be considered as manufacturer.

Installation

Undo the screws and lift off the luminaire top. Fix mains supply cable – sheathed cable – supplied by others under strain relief clamp. Make the earth conductor connection and the electrical connection. Lead mains supply cable into the pole and fix the luminaire base on top of the pole. Tighten screws firmly. Torque = 12 Nm. Insert lamp. In case a compact fluorescent lamp is used the outer lampholder sleeve can be shifted upwards to cover the lamp base completely. Slide luminaire top over lamp onto the luminaire base. Fix screws firmly.

Relamping · Maintenance

Disconnect the electrical installation. Open the luminaire and clean. Use only solvent-free cleansers. Change the lamp. Close the luminaire. When cleaning please do not use high pressure cleaners.

Accessories

For this luminaire we recommend the following BEGA luminaire poles:

Tapered aluminium poles, lacquered without access door
70 538 Pole with baseplate H 1600 mm

Tapered aluminium poles, lacquered with access door and C-clamp
70 539 Pole with baseplate H 2000 mm
70 549 Pole with baseplate H 2000 mm

For suitable connection boxes please see the instructions for use of the luminaire poles.

For the accessories a separate instructions for use can be provided upon request.

Sécurité

Pour l'installation et l'utilisation de ce luminaire, respecter les normes de sécurité nationales. L'installation et la mise en service ne doivent être effectuées que par un électricien agréé. Le fabricant décline toute responsabilité résultant d'une mise en œuvre ou d'une installation inappropriée du produit. Toutes les modifications apportées au luminaire se feront sous la responsabilité exclusive de celui qui les effectuera.

Installation

Desserrer les vis et soulever la partie supérieure du luminaire.
Serrer le câble d'alimentation du site dans un collier anti-traction.
Mettre à la terre et procéder au raccordement électrique.
Introduire le câble de raccordement dans le mât et fixer la platine du luminaire sur le mât.
Serrer fermement et régulièrement les vis.
Moment de serrage = 12 Nm.
Installer la lampe.
Si on utilise une lampe fluorescente compacte le cache lampe extérieur peut être repoussé vers le haut pour couvrir complètement le socle de la lampe.
Poser la partie supérieure du luminaire sur la lampe et sur la partie inférieure.
Serrer fort les vis.

Changement de lampe · Maintenance

Travailler hors tension.
Ouvrir le luminaire et le nettoyer.
N'utiliser que des produits d'entretien ne contenant pas de solvant.
Changer la lampe. Fermer le luminaire.
Lors des travaux de nettoyage ne pas utiliser de nettoyeur haute pression.

Accessoires

Pour ce luminaire nous recommandons les mâts BEGA suivants :

Mâts coniques en aluminium, laqués sans porte
70 538 Mât sur platine H 1600 mm

Mâts coniques en aluminium, laqués avec porte et rail de montage
70 539 Mât sur platine H 2000 mm
70 549 Mât sur platine H 2000 mm

Vous trouverez les boîtes de connexion correspondants dans les fiches d'utilisation des mâts.

Une fiche d'utilisation pour ces accessoires est disponible.

Ersatzteile

Ersatzglas 11 002 613.3
Fassung 63 000 355

Spare parts

Spare glass 11 002 613.3
Lampholder 63 000 355

Pièces de rechange

Verre de rechange 11 002 613.3
Douille 63 000 355