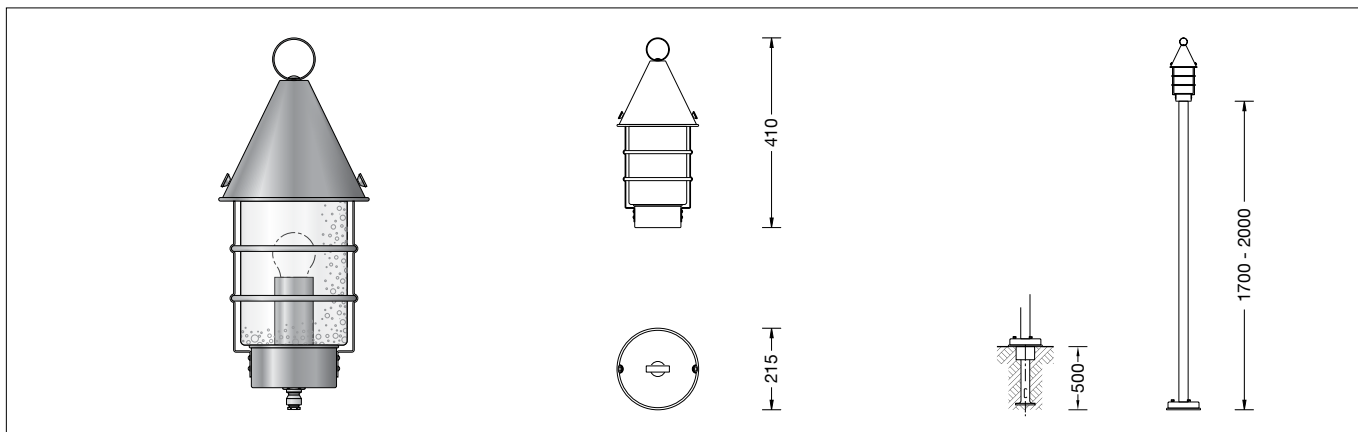


BEGA**84 034**

Aufsatzleuchte
Pole top luminaire
Luminaire tête de mât

IP 44

**Gebrauchsanweisung****Anwendung**

Mastaufsatzleuchte mit Kristallblasenglas.
Zur Beleuchtung von Wegen und
Gartenanlagen im privaten Bereich.
Eine Leuchte, die sich durch hohe
Korrosionsbeständigkeit auszeichnet.
Für Lichtpunkthöhen von 1700 - 2000 mm.

Produktbeschreibung

Leuchte besteht aus Kupfer,
Messing und Edelstahl
Antikglas
Anschlussgewinde G 1/2 · ISO 228
Anschlussleitung H05VV-F 3G 1[□]
Leitungslänge 2 m
Fassung E 27
Schutzklasse I
Schutzart IP 44
Schutz gegen Eindringen fester Fremdkörper
> 1 mm und Spritzwasser
CE – Konformitätszeichen
Horizontale Windangriffsfläche: 0,063 m²
Gewicht: 3,3 kg

Sicherheit

Für die Installation und für den Betrieb
dieser Leuchte sind die nationalen
Sicherheitsvorschriften zu beachten.
Die Montage und Inbetriebnahme darf nur
durch eine elektrotechnische Fachkraft
erfolgen.
Der Hersteller übernimmt keine Haftung für
Schäden, die durch unsachgemäßen Einsatz
oder Montage entstehen.
Werden nachträglich Änderungen an der
Leuchte vorgenommen, so gilt derjenige als
Hersteller, der diese Änderungen vornimmt.

Instructions for use**Application**

Pole top luminaire with crystal bubble glass.
For lighting paths and parks in private areas.
A luminaire which is distinguished by its high
corrosion resistance.
For mounting heights 1700 - 2000 mm.

Product description

Luminaire made of copper,
brass and stainless steel
Antique glass
Mounting bush G 1/2 · ISO 228
Connecting cable H05VV-F 3G 1[□]
Cable length 2 m
Lamp holder E 27
Safety class I
Protection class IP 44
Protected against granular foreign bodies
> 1 mm and splash water
CE – Conformity mark
Horizontal wind catching area: 0.063 m²
Weight: 3.3 kg

Safety indices

The installation and operation of this luminaire
are subject to national safety regulations.
Installation and commissioning may only be
carried out by a qualified electrician.
The manufacturer is then discharged from
liability when damage is caused by improper
use or installation.
If any luminaire is subsequently modified, the
persons responsible for the modification shall
be considered as manufacturer.

Fiche d'utilisation**Utilisation**

Luminaire tête de mât avec verre clair bullé.
Pour l'éclairage d'allées et de jardins dans
le secteur privé.
Un luminaire qui se distingue par une
résistance élevée à la corrosion.
Pour hauteurs de feu 1700 - 2000 mm.

Description du produit

Luminaire fabriqué en cuivre,
laiton et acier inoxydable
Verre antique
Raccord fileté G 1/2 · ISO 228
Câble de raccordement H05VV-F 3G 1[□]
Longueur de câble 2 m
Douille E 27
Classe de protection I
Degré de protection IP 44
Protection contre les corps solides
> 1 mm et les projections d'eau
CE – Sigle de conformité
Prise au vent horizontale: 0,063 m²
Poids: 3,3 kg

Sécurité

Pour l'installation et l'utilisation de ce luminaire,
respecter les normes de sécurité nationales.
L'installation et la mise en service ne doivent
être effectuées que par un électricien agréé.
Le fabricant décline toute responsabilité
résultant d'une mise en œuvre ou d'une
installation inappropriée du produit.
Toutes les modifications apportées au luminaire
se feront sous la responsabilité exclusive de
celui qui les effectuera.

Leuchtmittel

Leuchte mit Sockel E 27
Lampenleistung max. 100 W

Für diese Leuchte empfehlen wir folgende BEGA LED-Leuchtmittel:

13509 LED 7 W · 805 lm · 2700 K
13547 LED 7 W · 805 lm · 2700 K
dimmbar

13583 LED 7 W · 805 lm · 3000 K
13585 LED 7 W · 805 lm · 3000 K
dimmbar

13511 LED 8 W · 1055 lm · 2700 K
13562 LED 12 W · 1520 lm · 2700 K
13563 LED 12 W · 1520 lm · 2700 K
dimmbar

13587 LED 8 W · 1055 lm · 3000 K
13589 LED 12 W · 1520 lm · 3000 K
13591 LED 12 W · 1520 lm · 3000 K
dimmbar

Ausführliche technische und lichttechnische Daten zu den Leuchtmitteln entnehmen Sie bitte den Datenblättern auf unserer Website.

Montage

Um Fingerabdrücke auf der Leuchte zu vermeiden, sind bei der Montage die beiliegenden Schutzhandschuhe zu benutzen. Bei Verwendung von Mast **70 552** Leuchtenanschlussleitung um 300 mm kürzen, abisolieren und Aderendhülsen aufkrümmen. Mastmontage **70 550 · 70 552 · 70 553**:

Der Fußpunkt des Mastes darf nicht tiefer als Oberkante Bodenbelag liegen.

Für den elektrischen Anschluss der Leuchte ist eine Kabellänge von etwa 400 mm über Befestigungsgrund ausreichend.

Die Klemmleiste erlaubt die Durchverdrahtung der Leuchte.

Hutmutter am Fußpunkt des Mastes lösen und Montageplatte herausziehen.

Montageplatte auf ein Fundament oder Erdstück – Ergänzungsteil **70 896** – befestigen. Netzanschlussleitung max. 50 mm abmanteln. Schutzkappe vom Mastzopf abziehen.

Leuchte in den Mast einsetzen und mit dem Gewindestift befestigen.

Schutzleiterverbindung herstellen.

Erdkabel und Leuchtenanschlussleitung an Anschlussklemme anschließen.

Die Schutzkappe über Anschlussklemme und Montagebügel schieben.

Leuchte mit Mast auf Montageplatte setzen und Muttern fest anziehen.

Verschraubung am Leuchtdach lösen und Dach abnehmen.

Lampe einsetzen.

Leuchtdach montieren.

Wird die Leuchte an ein bauseitig erstelltes Anschlussgewinde G ½ befestigt, muss diese Verbindung gegen Lockern und Verdrehen gesichert werden.

Der Netzanschluss muss in einem geschützten Anschlussraum entsprechender Schutzart und Schutzklasse erfolgen.

Lampenwechsel · Wartung

Anlage spannungsfrei schalten.

Leuchte öffnen und reinigen.

Nur lösungsmittelfreie Reinigungsmittel verwenden. Lampe auswechseln.

Leuchte schließen.

Für Reinigungsarbeiten dürfen keine Hochdruckreiniger verwendet werden.

Lamp

Luminaire with lampholder E 27
Lamp output max. 100 W

For this luminaire we recommend the following BEGA LED lamps:

13509 LED 7 W · 805 lm · 2700 K
13547 LED 7 W · 805 lm · 2700 K
dimmbable

13583 LED 7 W · 805 lm · 3000 K
13585 LED 7 W · 805 lm · 3000 K
dimmbable

13511 LED 8 W · 1055 lm · 2700 K
13562 LED 12 W · 1520 lm · 2700 K
13563 LED 12 W · 1520 lm · 2700 K
dimmbable

13587 LED 8 W · 1055 lm · 3000 K
13589 LED 12 W · 1520 lm · 3000 K
13591 LED 12 W · 1520 lm · 3000 K
dimmbable

Detailed technical and lighting data for the lamps can be found in the data sheets on our website.

Installation

Please use the protective gloves provided for the installation to prevent fingerprints on the luminaire.

When pole **70 552** is used shorten the luminaire cable by 300 mm, strip lines and crimp on conductor sleeves.

Installation on pole **70 550 · 70 552 · 70 553**:

The base of the pole must not be below top edge of the mounting surface.

A cable length of about 400 mm above the fixing ground is sufficient for the electrical connection of the luminaire.

The terminal block allows through-wiring of the luminaire.

Undo cap nuts at the base of the pole and pull out the mounting plate.

Fix mounting plate onto prepared foundation or onto anchorage unit – accessory **70 896** –.

Bare mains supply cable max. 50 mm.

Pull off protective cap from pole top.

Place luminaire on pole and fix with grub screw. Make earth conductor connection.

Connect luminaire cable and mains supply cable to connecting terminal.

Place protective cover over the connecting terminal and mounting bracket.

Install luminaire with pole on the mounting plate and tighten nuts firmly.

Undo screw connection on luminaire top and remove luminaire top.

Insert lamp.

Assemble luminaire top.

In case of installation on a mounting bush G ½ on site, this connection must be secured against loosening and distortion.

The mains connection must be effected in a protected connection compartment with the appropriate protection class and safety class.

Relamping · Maintenance

Disconnect the electrical installation.

Open the luminaire and clean.

Use only solvent-free cleansers.

Change the lamp. Close the luminaire.

When cleaning please do not use high pressure cleaners.

Source lumineuse

Luminaire avec culot E 27
Puissance de lampe max. 100 W

Pour ces luminaires nous conseillons les sources lumineuses LED BEGA suivantes :

13509 LED 7 W · 805 lm · 2700 K
13547 LED 7 W · 805 lm · 2700 K
pour variation

13583 LED 7 W · 805 lm · 3000 K
13585 LED 7 W · 805 lm · 3000 K
pour variation

13511 LED 8 W · 1055 lm · 2700 K
13562 LED 12 W · 1520 lm · 2700 K
13563 LED 12 W · 1520 lm · 2700 K
pour variation

13587 LED 8 W · 1055 lm · 3000 K
13589 LED 12 W · 1520 lm · 3000 K
13591 LED 12 W · 1520 lm · 3000 K
pour variation

Les données photométriques détaillées de toutes les lampes figurent dans les descriptifs techniques sur notre site.

Installation

Pour éviter les traces de doigts sur le luminaire, les gants de protection fournis doivent être utilisés pendant l'installation.

Pour installation sur le mât **70 552** raccourcir le câble de raccordement de 300 mm, dénuder et sertir les extrémités des fils.

Montage sur mât **70 550 · 70 552 · 70 553**:

Le pied du mât ne doit pas se trouver en dessous de la couche de finition du sol.

Pour le raccordement électrique du luminaire une longueur de câble d'environ 400 mm au-dessus du sol est suffisante.

La barrette permet un branchement en dérivation du luminaire.

Desserrer les écrous borgnes au pied du mât et retirer la contre-plaque.

Fixer la contre-plaque sur un massif de fondation préparé ou sur pièce à enterrer – accessoire **70 896** –.

Dénuder le câble de raccordement de max. 50 mm. Retirer le capuchon de protection de la tête de mât.

Installer le luminaire sur le mât et fixer avec la vis pointeau. Mettre à la terre.

Raccorder le câble réseau et le câble de raccordement du luminaire au bornier.

Coiffer le capuchon de protection sur le bornier et l'étrier de fixation.

Placer le luminaire avec le mât sur la contre-plaque et fixer avec les écrous.

Dévisser la fixation du toit et retirer le toit.

Installer la lampe.

Installer le toit du luminaire.

Dans le cas où le luminaire est fixé à un raccord fileté G ½ existant sur le site, bien s'assurer que la connexion ne puisse se desserrer et tourner.

Le raccordement électrique doit être effectué dans un volume de connexion protégé avec un degré de protection approprié.

Changement de lampe · Maintenance

Travailler hors tension.

Ouvrir le luminaire et le nettoyer.

N'utiliser que des produits d'entretien ne contenant pas de solvant.

Changer la lampe. Fermer le luminaire.

Lors des travaux de nettoyage ne pas utiliser de nettoyeur haute pression.

Kupfer

Die aus Massiv-Kupfer hergestellten Teile werden in der natürlichen Farbe des Kupfers geliefert.

Unter dem Einfluss der Witterung bildet sich im Laufe der Zeit die so charakteristisch natürliche Patina.

Copper

The luminaire parts made of solid copper are delivered with the metal's natural surface colour.

Time and weather factors create the natural patina characteristic for copper.

Cuivre

Les pièces fabriquées en cuivre brut sont livrées dans la couleur naturelle du cuivre.

Sous l'influence atmosphérique, la patine, caractéristique de ce matériau, se développe et s'accroît.

Ergänzungsteile

Für diese Leuchte empfehlen wir folgende BEGA Lichtmaste:

Zylindrische Maste aus Rohkupfer und Fußplatte aus Bronzeguss, ohne Tür

70 552 Mast mit Fußplatte	H 1700 mm
70 550 Mast mit Fußplatte	H 2000 mm
70 553 Mast mit Fußplatte	H 2000 mm

Passende Anschlusskästen finden Sie in den Gebrauchsanweisungen der Lichtmaste.

Zu den Ergänzungsteilen gibt es eine gesonderte Gebrauchsanweisung.

Accessories

For this luminaire we recommend the following BEGA luminaire poles:

Cylindrical poles made of raw copper and baseplate made of cast bronze, without access door

70 552 Pole with baseplate	H 1700 mm
70 550 Pole with baseplate	H 2000 mm
70 553 Pole with baseplate	H 2000 mm

For suitable connection boxes please see the instructions for use of the luminaire poles.

For the accessories a separate instructions for use can be provided upon request.

Accessoires

Pour ce luminaire nous recommandons les mâts BEGA suivants :

Mâts cylindriques en cuivre brut et platine de fixation en fonte de bronze, sans porte

70 552 Mât sur platine	H 1700 mm
70 550 Mât sur platine	H 2000 mm
70 553 Mât sur platine	H 2000 mm

Vous trouverez les boîtes de connexion correspondants dans les fiches d'utilisation des mâts.

Une fiche d'utilisation pour ces accessoires est disponible.

Ersatzteile

Ersatzglas	11 002 594 .3
Fassung	63 000 105
Dichtung Glas	82 000 147

Spares

Spare glass	11 002 594 .3
Lampholder	63 000 105
Gasket glass	82 000 147

Pièces de rechange

Verre de rechange	11 002 594 .3
Douille	63 000 105
Joint du verre	82 000 147