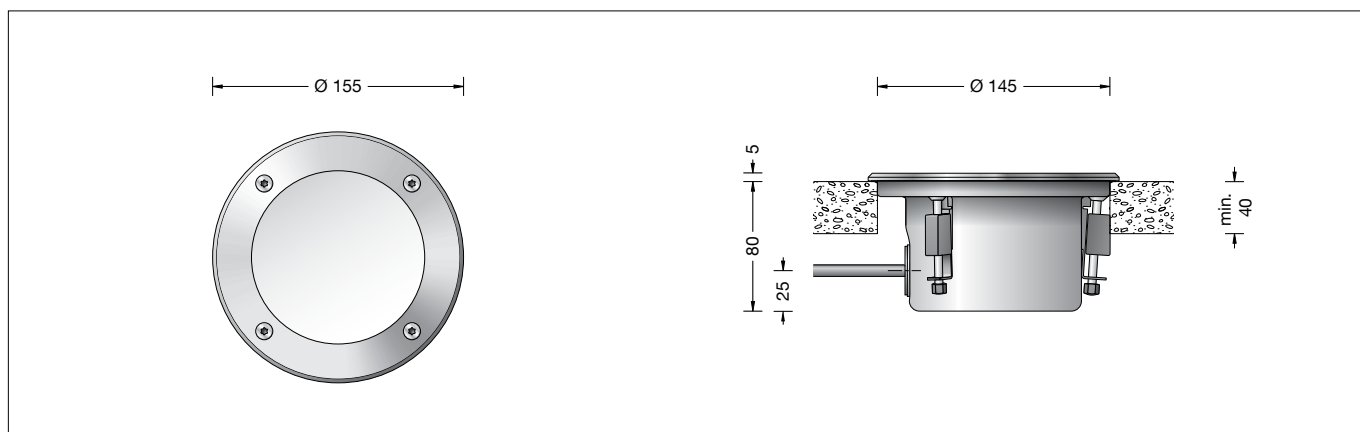


BEGA**77 812**

Bodeneinbauleuchte
In-ground luminaire
Luminaire à encastrer



Gebrauchsanweisung

Anwendung

LED-Orientierungsleuchte für den Einbau in Bodenausschnitten in Oberböden.
Überrollbar von Fahrzeugen mit luftgefüllten Reifen.

Bitte beachten Sie:

In Fahrspuren, wo die Leuchte horizontalen Kräften durch Bremsen, Beschleunigen und Richtungswechsel ausgesetzt ist, darf die Leuchte nicht eingesetzt werden.
Für begehbare öffentliche Bereiche empfehlen wir rutschhemmendes Glas – siehe Ergänzungssteile.

Produktbeschreibung

Leuchte besteht aus Edelstahl
Werkstoff-Nr. 1.4301
Sicherheitsglas weiß
Erforderliche Einbauöffnung \varnothing 145 mm
Mindestmaterialstärke 40 mm
Befestigung des Leuchtgehäuses über drei keilförmige Klemmelemente
1,8 m wasserbeständige Anschlussleitung H07RN8-F 3G 1,5[□] mit eingebautem Wasserstopper und 1,2 m PVC Installationsrohr
LED-Netzteil
220-240 V \approx 0/50-60 Hz
DC 176-264 V
Schutzklasse I
Schutzart IP 68 10 m
Staubdicht und druckwasserdicht
Maximale Eintauchtiefe 10 m
Nicht für den dauerhaften Betrieb unter Wasser geeignet
Druckbelastung 2.000 kg (~20 kN)
Schlagfestigkeit IK10
Schutz gegen mechanische Schläge < 20 Joule
Maximale Oberflächentemperatur 20 °C (gemessen nach EN 60598 bei ta 15 °C)
 – Sicherheitszeichen
 – Konformitätszeichen
Gewicht: 1,8 kg

Sicherheit

Für die Installation und für den Betrieb dieser Leuchte sind die nationalen Sicherheitsvorschriften zu beachten.
Die Montage und Inbetriebnahme darf nur durch eine elektrotechnische Fachkraft erfolgen.
Wir empfehlen die bauseitige Absicherung über einen Fehlerstrom-Schutzschalter.
Der Hersteller übernimmt keine Haftung für Schäden, die durch unsachgemäßen Einsatz oder Montage entstehen.
Werden nachträglich Änderungen an der Leuchte vorgenommen, so gilt derjenige als Hersteller, der diese Änderungen vornimmt.

Instructions for use

Application

Recessed LED location luminaire for installation in cut-outs in floors.
Drive-over luminaire for vehicles with pneumatic tyres.

Please note:

Luminaire must not be used for installation in road lanes, where the fixture is exposed to a horizontal strain due to braking, acceleration and change of direction.
For walk-through public areas, we recommend skid-blocking glass – see accessories.

Product description

Luminaire made of stainless steel
Steel grade no. 1.4301
Safety glass, white
Required recessed opening \varnothing 145 mm
Minimum material thickness 40 mm
Fixing is achieved by using three wedge-shaped clamping elements
1,8 m water-resistant connecting cable H07RN8-F 3G 1,5[□] with implemented water stopper and 1.2 m PVC cable conduit
LED power supply unit
220-240 V \approx 0/50-60 Hz
DC 176-264 V
Safety class I
Protection class IP 68 10 m
Dust-tight and water pressure tight
Maximum submersion depth 10 m
Not suitable for permanent operation under water
Pressure load 2,000 kg (~20 kN)
Impact strength IK10
Protection against mechanical impacts < 20 joule
Maximum surface temperature 20 °C (measured according to EN 60598 of ta 15 °C)
 – Safety mark
 – Conformity mark
Weight: 1.8 kg

Safety

The installation and operation of this luminaire are subject to national safety regulations.
Installation and commissioning may only be carried out by a qualified electrician.
We recommend fuse protection via a residual current circuit breaker to be provided by the customer.
The manufacturer is then discharged from liability when damage is caused by improper use or installation.
Any subsequent modifications to the luminaire shall shift the role of manufacturer to the entity who carried out the modifications.

Fiche d'utilisation

Utilisation

Luminaire d'orientation à encastrer à LED, pour l'installation dans les découpures de planchers.
Autorisant le roulement de véhicules équipés de pneumatiques.

Attention :

Le luminaire ne doit pas être installé dans des voies de circulation où il serait soumis à des sollicitations mécaniques horizontales provoquées par des freinages, des accélérations et des changements de direction.
Nous recommandons pour les lieux publics à circulation piétonne l'utilisation d'un verre antidérapant – voir accessoires.

Description du produit

Luminaire fabriqué en acier inoxydable
Matériau No. 1.4301
Verre de sécurité blanc
Réservation \varnothing 145 mm
Épaisseur minimale du matériau 40 mm
La fixation s'effectue par trois ergots de serrage en forme de clavette
1,8 m de câble de raccordement résistant à l'eau H07RN8-F 3G 1,5[□] avec stoppe-eau incorporé et 1,2 m de gaine de passage de câble PVC
Bloc d'alimentation LED
220-240 V \approx 0/50-60 Hz
DC 176-264 V
Classe de protection I
Degré de protection IP 68 10 m
Étanche à la poussière et à l'immersion
Profondeur maximale d'immersion 10 m
N'est pas approprié au fonctionnement permanent sous l'eau
Pression 2.000 kg (~20 kN)
Résistance aux chocs mécaniques IK10
Protection contre les chocs mécaniques < 20 joules
Température de surface maximale 20 °C (mesurée selon EN 60598 de ta 15 °C)
 – Sigle de sécurité
 – Sigle de conformité
Poids: 1,8 kg

Sécurité

Pour l'installation et l'utilisation de ce luminaire, respecter les normes de sécurité nationales.
L'installation et la mise en service ne doivent être effectuées que par un électricien agréé.
Nous recommandons une protection sur le site par un différentiel à installer en amont.
Le fabricant décline toute responsabilité résultant d'une mise en œuvre ou d'une installation inappropriée du produit.
Toutes les modifications apportées au luminaire se feront sous la responsabilité exclusive de celui qui les effectuera.

Überspannungsschutz

Die in der Leuchte verbauten elektronischen Komponenten sind nach DIN EN 61547 gegen Überspannung geschützt.

Um einen zusätzlichen Schutz z. B. vor Transienten etc. zu erreichen, empfehlen wir separate Überspannungsschutzkomponenten. Sie finden diese auf unserer Website unter www.bega.com.

Leuchtmittel

Modul-Anschlussleistung	1,3 W
Leuchten-Anschlussleistung	2,7 W
Bemessungstemperatur	$t_a = 25\text{ °C}$
Umgebungstemperatur	$t_{a\text{ max}} = 45\text{ °C}$
Bei Einbau in Dämmung	$t_{a\text{ max}} = 40\text{ °C}$

77812 K4

Modul-Bezeichnung	LED-0625/840
Farbtemperatur	4000 K
Farbwiedergabeindex	CRI > 80
Modul-Lichtstrom	290 lm
Leuchten-Lichtstrom	98 lm
Leuchten-Lichtausbeute	36,3 lm/W

77812 RK4

Modul-Bezeichnung	LED-0625/840
Farbtemperatur	4000 K
Farbwiedergabeindex	CRI > 80
Modul-Lichtstrom	290 lm

77812 K3

Modul-Bezeichnung	LED-0625/830
Farbtemperatur	3000 K
Farbwiedergabeindex	CRI > 80
Modul-Lichtstrom	280 lm
Leuchten-Lichtstrom	94 lm
Leuchten-Lichtausbeute	34,8 lm/W

77812 RK3

Modul-Bezeichnung	LED-0625/830
Farbtemperatur	3000 K
Farbwiedergabeindex	CRI > 80
Modul-Lichtstrom	280 lm

Montage

LEDs sind hochwertige elektronische Bauteile! Bitte vermeiden Sie während der Montage oder des Auswechselns eine direkte Berührung der LED-Lichtaustrittsfläche mit den Händen.

Scheinwerfer öffnen: Senkschrauben lösen. Edelstahlring und Glas mit Dichtung abheben. Die Befestigung der Leuchte erfolgt über drei keilförmige Klemmelemente.

Hierzu ist eine Einbauöffnung von $\varnothing 145\text{ mm}$ mit einer Mindestdiefe von 100 mm erforderlich. Der obere Rand der Einbauöffnung muss auf einer Stärke von 40 mm stabil sein, um die Klemmkräfte der Leuchte aufnehmen zu können.

Der elektrische Anschluss muss bauseits in entsprechender Schutzart und Schutzklasse an der Leuchtenanschlussleitung erfolgen.

Wir empfehlen hierzu die Verwendung der Verteilerdose **70 730** oder **71 053**.

Leuchte in die Einbauöffnung setzen und durch gleichmäßiges Anziehen der 3 Senkschrauben (Torxantrieb T 25) festsetzen.

Leuchtengehäuse auf festen Sitz in der Einbauöffnung prüfen.

Glas mit Dichtung mit der abgestuften Seite nach oben in das Scheinwerfergehäuse einlegen. Auf richtigen Sitz der Dichtung achten.

Abdeckring auf Glasstufe aufsetzen und Schrauben über Kreuz gleichmäßig fest anziehen.

Anzugsdrehmoment = 4 Nm.

Overvoltage protection

The electronic components installed in the luminaire are protected against overvoltage in accordance with DIN EN 61547.

To achieve an additional protection against e. g. transients, etc. we recommend separate overvoltage protection components. You can find them on our website at www.bega.com.

Lamp

Module connected wattage	1.3 W
Luminaire connected wattage	2.7 W
Rated temperature	$t_a = 25\text{ °C}$
Ambient temperature	$t_{a\text{ max}} = 45\text{ °C}$
When installed in heat-insulating material	$t_{a\text{ max}} = 40\text{ °C}$

77812 K4

Module designation	LED-0625/840
Colour temperature	4000 K
Colour rendering index	CRI > 80
Module luminous flux	290 lm
Luminaire luminous flux	98 lm
Luminaire luminous efficiency	36,3 lm/W

77812 RK4

Module designation	LED-0625/840
Colour temperature	4000 K
Colour rendering index	CRI > 80
Module luminous flux	290 lm

77812 K3

Module designation	LED-0625/830
Colour temperature	3000 K
Colour rendering index	CRI > 80
Module luminous flux	280 lm
Luminaire luminous flux	94 lm
Luminaire luminous efficiency	34,8 lm/W

77812 RK3

Module designation	LED-0625/830
Colour temperature	3000 K
Colour rendering index	CRI > 80
Module luminous flux	280 lm

Installation

LED are high-quality electronic components! Please avoid touching the light output opening of the LED directly during installation or relamping.

Open the floodlight: Undo counter sunk screws. Lift stainless steel trim ring and glass with gasket.

Fixing of the luminaire is achieved by using three wedge-shaped clamping elements. For this purpose a recessed opening of $\varnothing 145\text{ mm}$ with a minimum depth of 100 mm is necessary.

The upper edge of the recessed opening must be firm on a thickness of 40 mm in order to accept the clamping forces of the luminaire.

The electrical connection at the luminaire connecting cable must be carried out on site in an according protection class and safety class.

We recommend to use a distribution box **70 730** or **71 053**.

Place luminaire into the recessed opening and fix it by tightening the 3 counter sunk screws (torx drive T25) evenly.

Make sure that luminaire housing is properly fixed in the recessed opening.

Place glass with gasket with stepped side upturned into the floodlight housing.

Make sure that gasket is positioned correctly.

Place cover ring onto the glass step and tighten screws crosswise.

Torque = 4 Nm.

Protection contre les surtensions

Les composants électroniques installés dans le luminaire sont protégés contre la surtension conformément à la norme DIN EN 61547.

Pour obtenir une protection supplémentaire contre la surtension, les tensions transitoires etc., nous proposons des composants de protection séparés. Vous les trouverez sur notre site www.bega.com.

Lampe

Puissance raccordée du module	1,3 W
Puissance raccordée du luminaire	2,7 W
Température de référence	$t_a = 25\text{ °C}$
Température d'ambiance	$t_{a\text{ max}} = 45\text{ °C}$
Installation dans un matériau d'isolation	$t_{a\text{ max}} = 40\text{ °C}$

77812 K4

Marquage des modules	LED-0625/840
Température de couleur	4000 K
Indice de rendu des couleurs	CRI > 80
Flux lumineux du module	290 lm
Flux lumineux du luminaire	98 lm
Rendement lum. d'un luminaire	36,3 lm/W

77812 RK4

Marquage des modules	LED-0625/840
Température de couleur	4000 K
Indice de rendu des couleurs	CRI > 80
Flux lumineux du module	290 lm

77812 K3

Marquage des modules	LED-0625/830
Température de couleur	3000 K
Indice de rendu des couleurs	CRI > 80
Flux lumineux du module	280 lm
Flux lumineux du luminaire	94 lm
Rendement lum. d'un luminaire	34,8 lm/W

77812 RK3

Marquage des modules	LED-0625/830
Température de couleur	3000 K
Indice de rendu des couleurs	CRI > 80
Flux lumineux du module	280 lm

Installation

Les LED sont des composants électroniques de haute précision. Éviter de toucher la surface de diffusion des LED avec les doigts lorsque vous l'installez ou la remplacez.

Ouvrir le projecteur:

Desserrer les vis à tête fraisée.

Soulever l'anneau en acier inoxydable et le verre avec le joint.

La fixation du luminaire s'effectue par trois ergots de serrage en forme de clavette.

Pour cela une réservation de $\varnothing 145\text{ mm}$ avec une profondeur de 100 mm est nécessaire.

Le bord supérieur de la réservation doit être stable sur une hauteur de 40 mm pour supporter la force de serrage du luminaire.

Le raccordement électrique doit être effectué sur le site dans le degré de protection et la classe de protection correspondant au câble de raccordement.

Nous recommandons l'utilisation d'une boîte de dérivation **70 730** ou **71 053**.

Placer le luminaire dans la réservation et fixer de façon régulière en serrant les 3 vis à tête fraisée (torx T 25).

Vérifier que le boîtier à encastrer soit bien fixé dans la réservation.

Poser le verre avec le joint avec l'épaulement du verre positionné vers le haut sur le boîtier-lampe. Veiller au bon emplacement du joint.

Poser l'anneau de fermeture sur l'épaulement du verre et serrer en croix et fermement les vis.

Moment de serrage = 4 Nm.

Reinigung · Pflege

Nach der Montage der Leuchte ist eine Erstreinigung notwendig. Bauschmutz, Rückstände von Haftklebern, Farbspritzer und Flugrost müssen rückstandsfrei entfernt werden. Keinesfalls dürfen zur Reinigung Hochdruck-reiniger und Werkzeuge aus normalem Stahl, Stahlbürsten oder Stahlwolle verwendet werden, da sich dadurch Fremdrost bildet.

Bei Anwendung von Edelstahlreinigern sind deren Gebrauchshinweise genau zu beachten. Für alle Reinigungsmittel gilt, dass sie frei von Salzsäure und Chloriden sein müssen. Wir empfehlen eine regelmäßige Reinigung der Leuchten.

Bitte beachten Sie:

Den im Leuchtengehäuse befindlichen Trockenmittelbeutel nicht entfernen. Er dient zur Aufnahme von Restfeuchtigkeit.

Austausch des LED-Moduls

Die Bezeichnung des LED-Moduls ist auf einem Etikett in der Leuchte vermerkt.

BEGA Ersatzmodule entsprechen in Lichtfarbe und Lichtleistung den ursprünglich verbauten Modulen. Der Austausch kann mit handelsüblichem Werkzeug durch qualifizierte Personen erfolgen.

Anlage spannungsfrei schalten.

Schlüsselöffnungen im Kopf der Schrauben von Schmutz und Ablagerungen säubern.

Dafür keinen Hochdruckreiniger verwenden. Leuchte öffnen und reinigen.

Nur lösungsmittelfreie Reinigungsmittel verwenden. Das Leuchtengehäuse muss vollständig sauber und absolut trocken sein. LED-Modul austauschen.

Bitte beachten Sie die Montageanleitung des LED-Moduls.

Alle Schrauben und Gewinde auf gute Gangbarkeit überprüfen und einfetten.

Dichtung überprüfen, ggf. ersetzen.

Ein gebrochenes Glas muss ersetzt werden. Glas mit Dichtung mit der abgestuften Seite nach oben in das Leuchtengehäuse einlegen.

Auf richtigen Sitz des Glases im Dichtungsbett achten.

Abdeckring auf Glasstufe aufsetzen und mit Schrauben über Kreuz fest anziehen.

Anzugsdrehmoment = 4 Nm.

Cleaning · Maintenance

After installation, the luminaire should first be cleaned. Building dust, residues from contact adhesives, paint splashes and rust film must be completely removed. Never use high pressure cleaners and cleaning implements made of normal steel, steel brushes or steel wool because they cause extraneous rust to form. When using stainless steel cleaners, please read the directions carefully.

Cleaning agents containing hydrochloric acid and chlorides should never be used.

We recommend cleaning the luminaires regularly.

Please note:

Do not remove the desiccant pouch from the luminaire housing.

It is needed to remove residual moisture.

Replacing the LED module

The designation of the LED module is noted on a label in the luminaire.

The light colour and light output of BEGA replacement modules correspond to those of the modules originally fitted. The module can be replaced by qualified persons using standard tools.

Disconnect the electrical installation.

The LED module of this luminaire may only be exchanged by the manufacturer or by one of his assigned service technicians or a comparable qualified person.

Clean dirt and deposits from key openings of screw head.

Do not use a high pressure cleaner.

Open the luminaire and clean.

Use only solvent-free cleaners.

The luminaire housing must be completely clean and absolutely dry.

Replace LED module.

Please follow the installation instructions for the LED module.

Check all screws and threads thoroughly and grease them.

Check the gasket and replace, if necessary. A broken glass must be replaced.

Insert glass with gasket with stepped side turned upward into the luminaire housing.

Make sure that the glass is correctly positioned in the gasket bed.

Place trim ring onto glass step and tighten screws crosswise.

Torque = 4 Nm.

Nettoyage · Entretien

Un premier nettoyage doit être fait dès l'installation du produit. Toutes les impuretés de chantier doivent être enlevées: salissures, laitance de ciment, colle, peinture etc. Pour le nettoyage, ne jamais utiliser de nettoyeurs haute pression et d'outils en acier normal (par exemple: brosse ou tampon métallique). En effet, le contact entre les deux aciers provoquerait un point de rouille parasite. Lors de l'utilisation de nettoyeurs spécifiques il faut suivre scrupuleusement les instructions du fabricant.

Afin d'éviter coloration, décoloration ou corrosion, il est impératif qu'aucun nettoyeur utilisé ne contienne de l'acide chlorhydrique. Nous recommandons un nettoyage régulier.

Attention :

Ne pas ôter le sachet de dessicant se trouvant dans l'armature.

Il permet d'absorber l'humidité résiduelle.

Remplacement du module LED

La désignation du module LED est inscrite sur une étiquette apposée sur le luminaire.

Les modules de rechange BEGA correspondent aux modules d'origine en termes de couleur de lumière et de flux lumineux. Le module LED peut être remplacé par une personne qualifiée à l'aide d'outils disponibles dans le commerce.

Travailler hors tension.

Débarrasser les têtes des vis de toute saoullure ou dépôts éventuels.

Ne pas utiliser de nettoyeur haute pression.

Ouvrir et nettoyer le luminaire.

N'utiliser que des produits d'entretien appropriés.

Le boîtier doit être entièrement propre et absolument sec.

Remplacer l'élément LED. Respecter la fiche d'utilisation du module LED.

Vérifier et graisser toutes les vis et les filetages.

Vérifier et remplacer le joint le cas échéant.

Un verre endommagé doit être remplacé.

Installer le verre avec le joint (avec l'épaulement du verre positionné vers le haut) dans le boîtier du luminaire. Veiller au bon emplacement du verre dans la gorge du joint.

Poser l'anneau sur l'épaulement du verre et serrer en croix et fermement les vis.

Moment de serrage = 4 Nm.

Ergänzungsteile

14000740R Rutschhemmendes Glas
BEGA rutschhemmende Gläser mit der höchsten Bewertungsstufe R 13 nach DIN 51130 können ohne Einschränkung für alle öffentliche Bereiche eingesetzt werden. Abriebfestigkeit nach EN ISO 10545-7 Klasse 3

Verteilerdose für den Einbau ins Erdreich

70 730 Verteilerdose mit 7 Leitungseinführungen · Klemme 5 x 4[□]

71 053 Verteilerdose mit 10 Leitungseinführungen · Klemme 6 x 16[□]

Es gibt dazu eine gesonderte Gebrauchsanweisung.

Accessories

14000740R Skid-blocking glass
BEGA skid-blocking glass with the highest rating R 13 according to DIN 51130 can be used without restriction for all public areas. Abrasion resistance according to EN ISO 10545-7 Class 3

Distribution box for installation in soil

70 730 Distribution box with 7 cable entries
Connection terminals 5 x 4[□]

71 053 Distribution box with 10 cable entries
Connection terminals 6 x 16[□]

A separate instructions for use can be provided upon request.

Accessoires

14000740R Verre antidérapant
Les verres antidérapants BEGA avec le coefficient maximal R 13, selon DIN 51130 peuvent être utilisés sans restrictions dans toutes les zones publiques à circulation piétonne. Résistance à l'abrasion selon EN ISO 10545-7 Classe 3

Boîte de dérivation pour encastrement dans le sol

70 730 Boîte de dérivation avec 7 entrées de câble · borniers 5 x 4[□]

71 053 Boîte de dérivation avec 10 entrées de câble · borniers 6 x 16[□]

Une fiche d'utilisation pour ce boîtier est disponible.

Ersatzteile

Ersatzglas	14000740
Ersatzglas rutschhemmend	14000740R
LED-Netzteil	DEV-0299/250
LED-Modul 3000K	LED-0625/830
LED-Modul 4000K	LED-0625/840
Dichtung Glas	83001736

Spare parts

Spare glass	14000740
Spare glass skid-blocking	14000740R
LED power supply unit	DEV-0299/250
LED module 3000K	LED-0625/830
LED module 4000K	LED-0625/840
Gasket glass	83001736

Pièces de rechange

Verre de rechange	14000740
Verre de rechange antidérapant	14000740R
Bloc d'alimentation LED	DEV-0299/250
Module LED 3000K	LED-0625/830
Module LED 4000K	LED-0625/840
Joint du verre	83001736