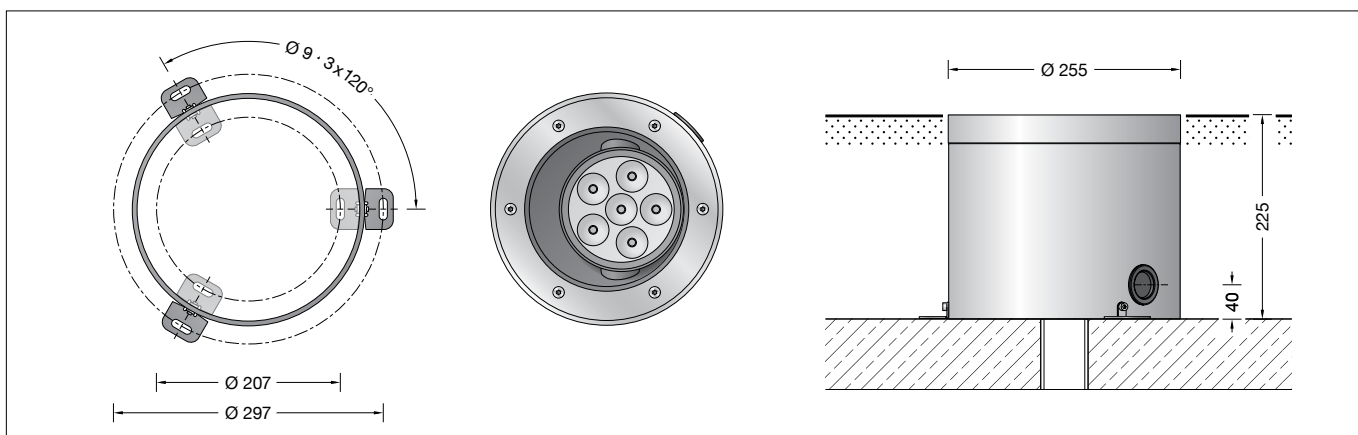


BEGA**77 629**

Bodeneinbauleuchte
In-ground luminaire
Luminaire à encastrer



Gebrauchsanweisung

Anwendung

Hochbelastbarer LED-Bodeneinbauschlewer mit einstellbarer Lichtstärkeverteilung für den flächenbündigen Einbau in befestigte Flächen, Wege und Plätze. Überrollbar von Fahrzeugen mit luftgefüllten Reifen.

Leuchte aus Edelstahl und Edelstahlglas, die sich durch eine besonders hohe Druckbelastung von 5.000 kg (49 kN) auszeichnet. – BEGA Patent EP 2418419 – Für begehbare öffentliche Bereiche empfehlen wir rutschhemmendes Glas – siehe Ergänzungsteile.

Produktbeschreibung

Leuchte besteht aus Edelstahlglas und Edelstahl
Werkstoff-Nr. 1.4301
Sicherheitsglas klar
Reflektoroberfläche Reinstaluminium
1,8 m wasserbeständige Anschlussleitung 07RN8-F 5G1[□] mit eingebautem Wasserstopper und 1,2 m PVC Installationsrohr
LED-Netzteil
220-240 V ~ 0/50-60 Hz
DC 176-264 V
DALI steuerbar
Zwischen Netz- und Steuerleitungen ist eine Basisisolierung vorhanden
Schutzklasse I
Schutzart IP 68 10 m
Staubdicht und druckwasserdicht
Maximale Eintauchtiefe 10 m
Nicht für den dauerhaften Betrieb unter Wasser geeignet
Druckbelastung 5.000 kg (49 kN)
Schlagfestigkeit IK10
Schutz gegen mechanische Schläge < 20 Joule
Maximale Oberflächentemperatur 35 °C (gemessen nach EN 60598 bei ta 15 °C)
CE – Konformitätszeichen
☞¹⁰ – Sicherheitszeichen
Gewicht: 11,0 kg

Instructions for use

Application

Heavy-duty in-ground LED floodlight with adjustable light distribution for flush-mounting installation in compacted surfaces, paths and open areas. Drive-over luminaire for vehicles with pneumatic tyres.

Luminaire made of stainless steel and cast stainless steel, characterised by extremely high pressure load of 5,000 kg (49 kN).
– BEGA patent EP 2418419 –
For walk-through public areas, we recommend skid-blocking glass – see accessories.

Product description

Luminaire made of cast stainless steel and stainless steel
Steel grade number 1.4301
Clear safety glass
Reflector surface made of pure aluminium
1,8 m water-resistant connecting cable 07RN8-F 5G1[□] with implemented water stopper and 1.2 m PVC cable conduit
LED power supply unit
220-240 V ~ 0/50-60 Hz
DC 176-264 V
DALI controllable
A basic isolation exists between power cable and control line
Safety class I
Protection class IP 68 10 m
Dust-tight and water pressure tight
Maximum submersion depth 10 m
Not suitable for permanent operation under water
Pressure load 5,000 kg (49 kN)
Impact strength IK10
Protection against mechanical impacts < 20 joule
Maximum surface temperature 35 °C (measured according to EN 60598 of ta 15 °C)
CE – Conformity mark
☞¹⁰ – Safety mark
Weight: 11.0 kg

Fiche d'utilisation

Utilisation

Projecteur à encastrer à LED très résistant, à répartition lumineuse réglable pour encastrement à fleur de sol dans les surfaces stabilisées. Autorisant le roulement de véhicules équipés de pneumatiques.

Luminaire en acier inoxydable et fonte d'acier inoxydable, résistant à des pressions très élevées pouvant atteindre 5.000 kg (49 kN).
– Brevet BEGA EP 2418419 –
Nous recommandons pour les lieux publics à circulation piétonne l'utilisation d'un verre antidérapant – voir accessoires.

Description du produit

Luminaire fabriqué en fonte d'acier inoxydable et acier inoxydable Matériau No. 1.4301
Verre de sécurité clair
Finition du réflecteur aluminium extra-pur
1,8 m de câble de raccordement résistant à l'eau 07RN8-F 5G1[□] avec stoppe-eau incorporé et 1,2 m de gaine de passage de câble PVC
Bloc d'alimentation LED
220-240 V ~ 0/50-60 Hz
DC 176-264 V
Pilotage DALI
Une isolation d'origine existe entre le réseau et les câbles de commande
Classe de protection I
Degré de protection IP 68 10 m
Étanche à la poussière et à l'immersion
Profondeur maximale d'immersion 10 m
N'est pas approprié au fonctionnement permanent sous l'eau
Pression 5.000 kg (49 kN)
Résistance aux chocs mécaniques IK10
Protection contre les chocs mécaniques < 20 joules
Température de surface maximale 35 °C (mesurée selon EN 60598 de ta 15 °C)
CE – Sigle de conformité
☞¹⁰ – Sigle de sécurité
Poids: 11,0 kg

Sicherheit

Für die Installation und für den Betrieb dieser Leuchte sind die nationalen Sicherheitsvorschriften zu beachten. Die Montage und Inbetriebnahme darf nur durch eine elektrotechnische Fachkraft erfolgen. Wir empfehlen die bauseitige Absicherung über einen Fehlerstrom-Schutzschalter. Der Hersteller übernimmt keine Haftung für Schäden, die durch unsachgemäßen Einsatz oder Montage entstehen. Werden nachträglich Änderungen an der Leuchte vorgenommen, so gilt derjenige als Hersteller, der diese Änderungen vornimmt.

Überspannungsschutz

Die in der Leuchte verbauten elektronischen Komponenten sind nach DIN EN 61547 gegen Überspannung geschützt. Um einen zusätzlichen Schutz z. B. vor Transienten etc. zu erreichen, empfehlen wir separate Überspannungsschutzkomponenten. Sie finden diese auf unserer Website unter www.bega.com.

Lichttechnik

Einbauschlewer mit einstellbarem optischen System.
Optisches System 0 - 30° schwenkbar in 3° Schritten und ± 180° stufenlos drehbar. Bündelnde rotationssymmetrische Lichtstärkeverteilung. Halbstrahlwinkel 16° Für spezielle Beleuchtungsaufgaben ist es möglich, den gebündelten Lichtkegel durch Einsatz von Streuscheiben in eine streuende oder eine bandförmige Lichtstärkeverteilung zu ändern.
Für streuende Lichtstärkeverteilung: Streuscheibe **70 273**
Für bandförmige Lichtstärkeverteilung: Streuscheibe **70 274**
Lichtkegel ± 90° drehbar

Vor der Montage zu beachten:

Um die maximale Druckbelastung der Leuchte von 5.000 kg (49 kN) aufnehmen zu können, ist die Errichtung eines Fundamentes erforderlich. Die Leuchte steht in einem Einbaugeschäube aus Edelstahl. Die Druckbelastung wird über dieses Gehäuse auf das bauseitig zu erstellende Fundament übertragen. Die Gründung muss auf festem Untergrund erfolgen. Um eine sichere Standfestigkeit zu erreichen, muss das Einbaugeschäube einbetoniert werden. Bei der Erstellung des Fundamentes ist eine Drainage anzulegen, damit eintretendes Oberflächenwasser aus dem Einbaugeschäube abfließen kann.

Bitte beachten Sie:

Den im Leuchtengeschäube befindlichen Trockenmittelbeutel nicht entfernen. Er dient zur Aufnahme von Restfeuchtigkeit.

Safety

The installation and operation of this luminaire are subject to national safety regulations. Installation and commissioning may only be carried out by a qualified electrician. We recommend fuse protection via a residual current circuit breaker to be provided by the customer. The manufacturer is then discharged from liability when damage is caused by improper use or installation. Any subsequent modifications to the luminaire shall shift the role of manufacturer to the entity who carried out the modifications.

Overvoltage protection

The electronic components installed in the luminaire are protected against overvoltage in accordance with DIN EN 61547. To achieve an additional protection against e. g. transients, etc. we recommend separate overvoltage protection components. You can find them on our website at www.bega.com.

Light technique

In-ground floodlight with adjustable optical system.
Optical system 0 - 30° swivel-mounted in 3° steps and ± 180° infinitely rotatable. Narrow beam rotationally symmetrical light distribution. Half beam angle 16° For special lighting tasks it is possible to change the narrow beam light cone into a wide beam or flat beam light distribution by using diffuser lenses.
For wide beam light distribution: Diffuser lens **70 273**
For flat beam light distribution: Diffuser lens **70 274**
Light cone ± 90° rotatable.

Notice prior to installation:

To accept the maximum pressure load of 5,000 kg (49 kN) a proper foundation must be provided by the customer. The luminaire is mounted in a recess housing made of stainless-steel. The pressure load is transferred to the foundation by this housing provided at site. The foundation must be carried out on firm subgrade. In order to obtain a firm stability, the recess housing must be firmly concreted in. During preparation of the foundation proper drainage must be provided, so that entering surface water can drain off.

Please note:

Do not remove the desiccant pouch from the luminaire housing. It is needed to remove residual moisture.

Sécurité

Pour l'installation et l'utilisation de ce luminaire, respecter les normes de sécurité nationales. L'installation et la mise en service ne doivent être effectuées que par un électricien agréé. Nous recommandons une protection sur le site par un différentiel à installer en amont. Le fabricant décline toute responsabilité résultant d'une mise en œuvre ou d'une installation inappropriée du produit. Toutes les modifications apportées au luminaire se feront sous la responsabilité exclusive de celui qui les effectuera.

Protection contre les surtensions

Les composants électroniques installés dans le luminaire sont protégés contre la surtension conformément à la norme DIN EN 61547. Pour obtenir une protection supplémentaire contre la surtension, les tensions transitoires etc., nous proposons des composants de protection séparés. Vous les trouverez sur notre site web www.bega.com.

Technique d'éclairage

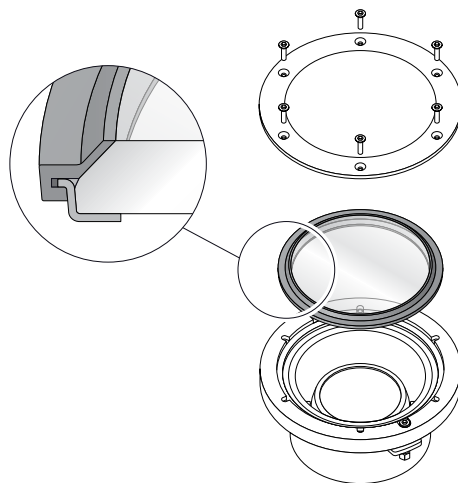
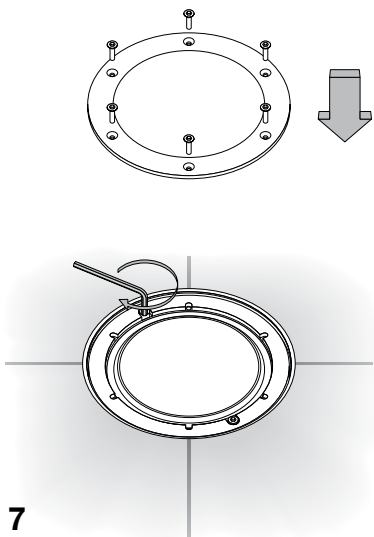
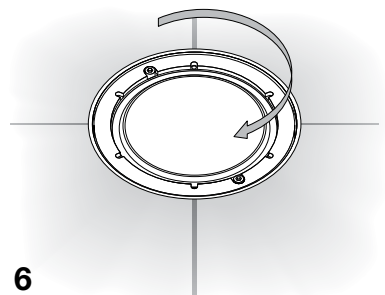
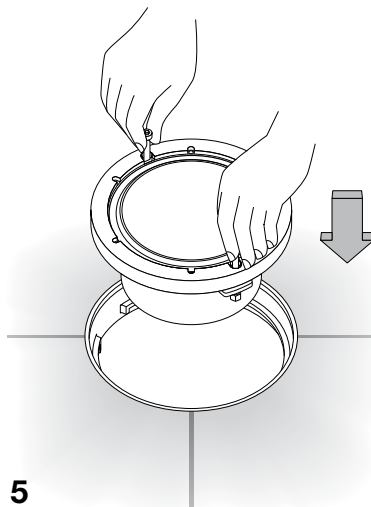
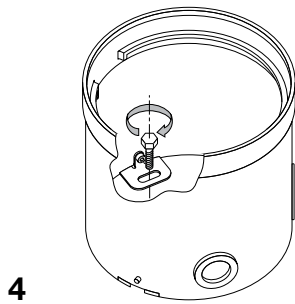
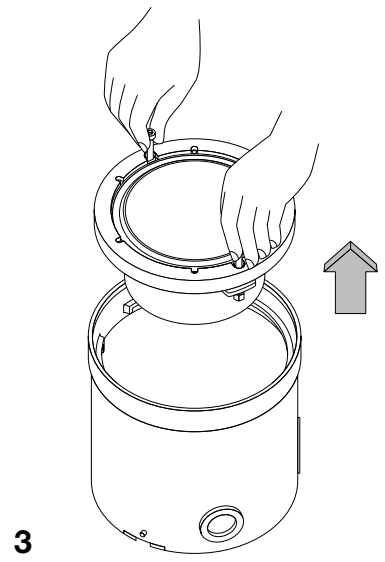
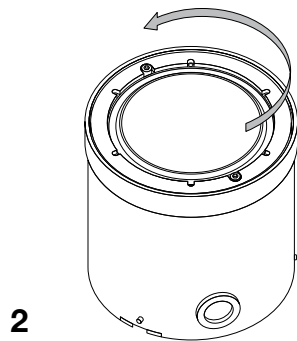
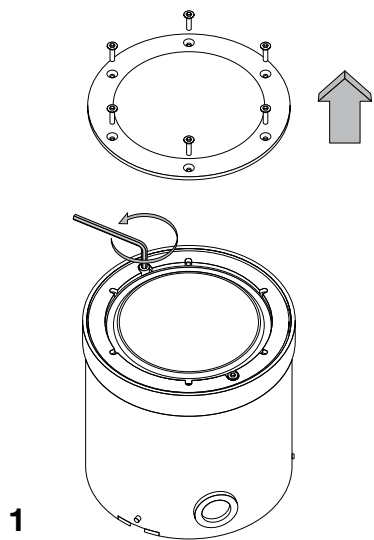
Projecteur à encastrer avec système optique orientable.
Inclinable de 0 - 30° en paliers de 3° et orientable de ± 180° sans palier. Répartition lumineuse à rotation symétrique, intensive.
Angle de diffusion à demi-intensité 16° Pour des applications particulières on peut en utilisant des lentilles de dispersion modifier le faisceau intensif en une répartition lumineuse diffuse ou elliptique.
Pour répartition lumineuse diffuse: Lentille **70 273**
Pour répartition lumineuse elliptique: Lentille **70 274**
faisceau orientable ± 90°

A respecter avant l'installation :

Pour que le luminaire puisse supporter la pression maximale de 5.000 kg (49 kN) il doit impérativement être fixé sur une fondation stable. Le luminaire se trouve dans un châssis de montage fabriqué en acier inoxydable. La pression est transmise par ce châssis sur une fondation solide qui est à prévoir sur le site. Le massif de fondation doit être réalisé sur un sol stabilisé. Afin d'assurer une bonne stabilité, le châssis doit être coulé dans du béton. Lors de la réalisation de la fondation, un drainage doit être prévu afin que les eaux pénétrant dans le châssis puissent s'en échapper.

Attention :

Ne pas ôter le sachet de dessiccant se trouvant dans l'armature. Il permet d'absorber l'humidité résiduelle.



Montage

Leuchte aus dem Einbaugehäuse demontieren. Dazu Senkschrauben lösen und Edelstahlring abnehmen.

Innensechskantschrauben bis zum Anschlag lösen. Leuchte linksherum bis zum Anschlag drehen, Schrauben hochziehen und Leuchte aus dem Einbaugehäuse heben.

Einbaugehäuse auf Fundament (wie zuvor beschrieben) positionieren und mit beiliegendem oder anderem geeigneten Befestigungsmaterial befestigen.

Die drei Befestigungsglaschen im Einbaugehäuse können wahlweise auch von außen montiert werden.

Für den elektrischen Anschluss der Leuchte ist eine bauseitige Verbindungsmuffe außerhalb des Einbaugehäuses erforderlich.

Wir empfehlen hierzu die Verwendung der Verteilerdose **70 730** oder **71 053**.

Leitungsschutzrohr von der Verbindungsmuffe bis in das Einbaugehäuse führen.

Verbindungsleitung durch das Schutzrohr führen und mit Erdkabel dicht verbinden.

Für das Herausnehmen der Leuchte ist im Einbaugehäuse eine Leitungslänge von 0,5 m vorzusehen.

Soll der Anschluss unterhalb der Leuchte erfolgen, muss hierzu bauseitig ein Freiraum erstellt werden. Wir empfehlen für die Drainage die Verwendung eines Rohres DN 150 sowie der Verteilerdose **70 730**.

Installation

Dismantle luminaire from the installation housing. For this purpose undo countersunk screws and remove the stainless steel ring. Undo hexagon socket head screws up to the stop. Turn luminaire counter-clockwise as far as it will go, lift screws and lift floodlight out of the recess housing.

Position recess housing on the foundation (as described above) and fix it with enclosed or any other suitable fixing material.

The three mounting brackets in the recess housing can optionally also be assembled from the outside.

A customer-provided connecting sleeve outside of the installation housing is required to connect the luminaire to the power supply.

We recommend to use a distribution box **70 730** or **71 053**.

Pass the protective cable conduit from the connecting sleeve into the installation housing. Pass the connection cable through the protective conduit and connect it securely to the underground cable.

0.5 m of cable is provided in the installation housing so that the luminaire may be removed.

If a connection underneath the luminaire is planned, the customer must ensure that there is enough clearance. We recommend a DN 150 pipe and the **70 730** distribution box for drainage.

Installation

Pour extraire le luminaire du châssis de montage, desserrer les vis à tête fraisée et retirer la collerette en acier inoxydable.

Desserrer jusqu'à la butée les vis à six pans creux. Tourner le luminaire vers la gauche jusqu'à la butée et l'extraire du châssis en soulevant les vis.

Positionner et fixer le châssis de montage sur le massif de fondation avec le matériel de fixation fourni ou tout autre matériel approprié (voir instructions ci-dessus).

Les trois pattes peuvent être montées par extérieur.

Pour raccorder le luminaire, un manchon de raccordement extérieur au boîtier d'encastrement est nécessaire.

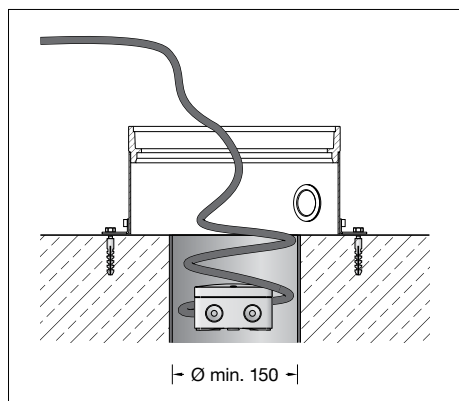
Nous recommandons l'utilisation d'une boîte de dérivation **70 730** ou **71 053**.

Faire cheminer le tube de protection de ligne depuis le manchon de raccordement jusqu'au boîtier d'encastrement.

Faire cheminer le câble de raccordement à travers la gaine de protection et le raccorder de façon étanche au câble de terre.

Pour retirer le luminaire, un câble de 0,5 m de long est à prévoir dans le boîtier d'encastrement.

Si la connexion doit être réalisée sous le luminaire, prévoir un dégagement lors du montage. Pour le drainage, nous recommandons l'utilisation d'un tube DN 150 et de la boîte de dérivation **70 730**.



Auf richtige Belegung der Anschlussleitung achten. Den Netzanschluss an der braunen (L), blauen (N) und grün-gelben Ader (\oplus) vornehmen.

Der Anschluss der Steuerleitungen erfolgt über die beiden mit DALI gekennzeichneten Adern.

Bei Nichtbelegung dieser Adern wird die Leuchte mit voller Lichtleistung betrieben. Leuchtengehäuse in Einbaugehäuse setzen und rechtsherum bis zum Anschlag drehen. Schrauben fest anziehen.

Neigungswinkel und Ausstrahlrichtung der LED einstellen. Gewindestifte leicht anziehen. Glas mit Dichtung und Druckring in das Leuchtengehäuse legen.

Auf richtigen Sitz der Dichtung achten.

Abdeckring aufsetzen und Schrauben über Kreuz gleichmäßig fest anziehen.

Anzugsdrehmoment = 5 Nm.

Note correct configuration of the mains supply cable. Make mains supply connection at the brown (L), blue (N) and green-yellow lead (\oplus). The connection of the control cables is achieved by means of the both leads marked with DALI.

In case these leads are not used the luminaire will be operated at full light output.

Insert the luminaire housing into the recess housing and turn it clockwise up to the stop. Tighten screws firmly.

Adjust tilt angle and beam direction of the LED. Tighten slightly grub screws.

Put glass with gasket and pressure ring into the luminaire housing.

Make sure that gasket is positioned correctly.

Put on cover ring and tighten firmly screws crosswise.

Torque = 5 Nm.

Veiller au bon adressage du câble de raccordement. Effectuer le raccordement électrique au fil marron (L), bleu (N) et vert-jaune (\oplus).

Le raccordement des câbles de la commande est effectué avec les fils marqués DALI.

Si ces fils ne sont pas raccordés le luminaire fonctionne sur la puissance maximale. Installer le boîtier-lampe dans le boîtier d'encastrement, tourner vers la droite jusqu'à la butée.

Serrer fermement les vis. Régler l'angle d'inclinaison et orienter la direction de diffusion de la LED. Serrer légèrement les vis pointeaux. Poser le verre avec le joint et l'anneau pression dans le boîtier-lampe. Veiller au bon emplacement du joint. Poser l'anneau de fermeture et serrer en croix et fermement les vis.

Moment de serrage = 5 Nm.

Reinigung · Pflege

Nach der Montage der Leuchte ist eine Erstreinigung notwendig. Bauschmutz, Rückstände von Haftklebern, Farbspritzer und Flugrost müssen rückstandsfrei entfernt werden. Keinesfalls dürfen zur Reinigung Hochdruck-reiniger und Werkzeuge aus normalem Stahl, Stahlbürsten oder Stahlwolle verwendet werden, da sich dadurch Fremdrost bildet.

Bei Anwendung von Edelstahlreinigern sind deren Gebrauchshinweise genau zu beachten. Für alle Reinigungsmittel gilt, dass sie frei von Salzsäure und Chloriden sein müssen. Wir empfehlen eine regelmäßige Reinigung der Leuchten.

Austausch des LED-Moduls

Die Bezeichnung des LED-Moduls ist auf einem Etikett in der Leuchte vermerkt.

BEGA Ersatzmodule entsprechen in Lichtfarbe und Lichtleistung den ursprünglich verbauten Modulen. Der Austausch kann mit handelsüblichem Werkzeug durch qualifizierte Personen erfolgen.

Schlüsselöffnungen im Kopf der Schrauben von Schmutz und Ablagerungen säubern.

Dafür keinen Hochdruckreiniger verwenden.

Senkschrauben im Edelstahlring lösen.

Abdeckring und Glas mit Dichtung und

Druckring abnehmen.

Schraube lösen und Glashaltering mit Reflektor herausnehmen.

Zum Reinigen der Leuchte nur

lösungsmittelfreie Reinigungsmittel verwenden. Das Leuchtengehäuse muss vollständig sauber

und absolut trocken sein.

LED-Modul austauschen.

Montagehinweise des LED-Moduls beachten.

Glashaltering mit Reflektor einsetzen und

befestigen. Glas mit Dichtung und Druckring in das Leuchtengehäuse legen.

Auf richtigen Sitz der Dichtung achten.

Abdeckring aufsetzen und Schrauben über

Kreuz gleichmäßig fest anziehen.

Anzugsdrehmoment = 5 Nm.

Cleaning · Maintenance

After installation, the luminaire should first be cleaned. Building dust, residues from contact adhesives, paint splashes and rust film must be completely removed. Never use high pressure cleaners and cleaning implements made of normal steel, steel brushes or steel wool because they cause extraneous rust to form. When using stainless steel cleaners, please read the directions carefully.

Cleaning agents containing hydrochloric acid and chlorides should never be used.

We recommend cleaning the luminaires regularly.

Replacing the LED module

The designation of the LED module is noted on a label in the luminaire.

The light colour and light output of BEGA replacement modules correspond to those of the modules originally fitted. The module can be replaced by qualified persons using standard tools.

Clean dirt and deposits from key openings of screw head.

Do not use a high pressure cleaner.

Undo countersunk screws in the stainless steel ring.

Remove cover ring and glass with gasket and pressure ring.

Undo screws and remove glass holding ring with reflector.

Use only solvent-free cleansers for cleaning the luminaire.

The luminaire housing must be completely clean and absolutely dry.

Replace LED-Module.

Note installation instructions of the

LED module.

Insert glass retaining ring with reflector and fix it. Put glass with gasket and pressure ring into the luminaire housing.

Make sure that gasket is positioned correctly.

Put on cover ring and tighten firmly screws crosswise.

Torque = 5 Nm.

Nettoyage · Entretien

Un premier nettoyage doit être fait dès l'installation du produit. Toutes les impuretés de chantier doivent être enlevées: saissures, laitance de ciment, colle, peinture etc. Pour le nettoyage, ne jamais utiliser de nettoyeurs haute pression et d'outils en acier normal (par exemple: brosse ou tampon métallique). En effet, le contact entre les deux aciers provoquerait un point de rouille parasite. Lors de l'utilisation de nettoyeurs spécifiques il faut suivre scrupuleusement les instructions du fabricant.

Afin d'éviter coloration, décoloration ou corrosion, il est impératif qu'aucun nettoyeur utilisé ne contienne de l'acide chlorhydrique. Nous recommandons un nettoyage régulier.

Remplacement du module LED

La désignation du module LED est inscrite sur une étiquette apposée sur le luminaire.

Les modules de rechange BEGA correspondent aux modules d'origine en termes de couleur de lumière et de flux lumineux. Le module LED peut être remplacé par une personne qualifiée à l'aide d'outils disponibles dans le commerce.

Débarrasser les têtes des vis de toute souillure ou dépôts éventuels.

Ne pas utiliser de nettoyeur haute pression.

Desserrer les vis à tête fraisée de

la collerette en acier inoxydable.

Retirer l'anneau et le verre avec le joint ainsi que l'anneau de pression.

Desserrer les vis et soulever l'anneau tenant le verre avec le réflecteur.

Pour le nettoyage du luminaire n'utiliser que des produits de nettoyage ne contenant pas de solvant.

Le boîtier doit être entièrement propre et absolument sec.

Remplacer l'élément LED.

Respecter la fiche d'utilisation du module LED.

Poser et fixer l'anneau de fixation avec le

réflecteur. Poser le verre avec le joint et

l'anneau de pression dans le boîtier-lampe.

Veiller au bon emplacement du joint.

Poser l'anneau de fermeture et serrer en croix et fermement les vis.

Moment de serrage = 5 Nm.

Leuchtmittel

Modul-Anschlussleistung	11,5 W
Leuchten-Anschlussleistung	13,8 W
Bemessungstemperatur	$t_a = 25\text{ °C}$
Umgebungstemperatur	$t_{a\text{ max}} = 40\text{ °C}$
Bei Einbau in Dämmung	$t_{a\text{ max}} = 30\text{ °C}$

77 629 K4

Modul-Bezeichnung	LED-0604/840
Farbtemperatur	4000 K
Farbwiedergabeindex	CRI > 80
Modul-Lichtstrom	2010 lm
Leuchten-Lichtstrom	1046 lm
Leuchten-Lichtausbeute	75,8 lm/W

77 629 R K4

Modul-Bezeichnung	LED-0604/840
Farbtemperatur	4000 K
Farbwiedergabeindex	CRI > 80
Modul-Lichtstrom	2010 lm
Leuchten-Lichtstrom	840 lm
Leuchten-Lichtausbeute	60,9 lm/W

77 629 K3

Modul-Bezeichnung	LED-0604/830
Farbtemperatur	3000 K
Farbwiedergabeindex	CRI > 80
Modul-Lichtstrom	1830 lm
Leuchten-Lichtstrom	952 lm
Leuchten-Lichtausbeute	69 lm/W

77 629 R K3

Modul-Bezeichnung	LED-0604/830
Farbtemperatur	3000 K
Farbwiedergabeindex	CRI > 80
Modul-Lichtstrom	1830 lm
Leuchten-Lichtstrom	765 lm
Leuchten-Lichtausbeute	55,4 lm/W

Lamp

Module connected wattage	11.5 W
Luminaire connected wattage	13.8 W
Rated temperature	$t_a = 25\text{ °C}$
Ambient temperature	$t_{a\text{ max}} = 40\text{ °C}$
When installed in heat-insulating material	$t_{a\text{ max}} = 30\text{ °C}$

77 629 K4

Module designation	LED-0604/840
Colour temperature	4000 K
Colour rendering index	CRI > 80
Module luminous flux	2010 lm
Luminaire luminous flux	1046 lm
Luminaire luminous efficiency	75,8 lm/W

77 629 R K4

Module designation	LED-0604/840
Colour temperature	4000 K
Colour rendering index	CRI > 80
Module luminous flux	2010 lm
Luminaire luminous flux	840 lm
Luminaire luminous efficiency	60,9 lm/W

77 629 K3

Module designation	LED-0604/830
Colour temperature	3000 K
Colour rendering index	CRI > 80
Module luminous flux	1830 lm
Luminaire luminous flux	952 lm
Luminaire luminous efficiency	69 lm/W

77 629 R K3

Module designation	LED-0604/830
Colour temperature	3000 K
Colour rendering index	CRI > 80
Module luminous flux	1830 lm
Luminaire luminous flux	765 lm
Luminaire luminous efficiency	55,4 lm/W

Lampe

Puissance raccordée du module	11,5 W
Puissance raccordée du luminaire	13,8 W
Température de référence	$t_a = 25\text{ °C}$
Température d'ambiance	$t_{a\text{ max}} = 40\text{ °C}$
Installation dans un matériau d'isolation	$t_{a\text{ max}} = 30\text{ °C}$

77 629 K4

Marquage des modules	LED-0604/840
Température de couleur	4000 K
Indice de rendu des couleurs	CRI > 80
Flux lumineux du module	2010 lm
Flux lumineux du luminaire	1046 lm
Rendement lum. d'un luminaire	75,8 lm/W

77 629 R K4

Marquage des modules	LED-0604/840
Température de couleur	4000 K
Indice de rendu des couleurs	CRI > 80
Flux lumineux du module	2010 lm
Flux lumineux du luminaire	840 lm
Rendement lum. d'un luminaire	60,9 lm/W

77 629 K3

Marquage des modules	LED-0604/830
Température de couleur	3000 K
Indice de rendu des couleurs	CRI > 80
Flux lumineux du module	1830 lm
Flux lumineux du luminaire	952 lm
Rendement lum. d'un luminaire	69 lm/W

77 629 R K3

Marquage des modules	LED-0604/830
Température de couleur	3000 K
Indice de rendu des couleurs	CRI > 80
Flux lumineux du module	1830 lm
Flux lumineux du luminaire	765 lm
Rendement lum. d'un luminaire	55,4 lm/W

Ergänzungsteile

14000829R Rutschhemmendes Glas BEGA rutschhemmende Gläser mit der höchsten Bewertungsstufe R 13 nach DIN 51130 können ohne Einschränkung für alle öffentliche Bereiche eingesetzt werden. Abriebfestigkeit nach EN ISO 10545-7 Klasse 3

- 70273** Streuscheibe streuend
- 70274** Streuscheibe bandförmig

Verteilerdose für den Einbau ins Erdreich

- 70730** Verteilerdose mit 7 Leitungseinführungen · Klemme 5 x 4[□]
- 71053** Verteilerdose mit 10 Leitungseinführungen · Klemme 6 x 16[□]

Zu den Ergänzungsteilen gibt es eine gesonderte Gebrauchsanweisung.

Accessories

14000829R Skid-blocking glass BEGA skid-blocking glass with the highest rating R 13 according to DIN 51130 can be used without restriction for all public areas. Abrasion resistance according to EN ISO 10545-7 Class 3

- 70273** Diffuser lens wide beam
- 70274** Diffuser lens flat beam

Distribution box for installation in soil

- 70730** Distribution box with 7 cable entries Connection terminals 5 x 4[□]
- 71053** Distribution box with 10 cable entries Connection terminals 6 x 16[□]

For the accessories a separate instructions for use can be provided upon request.

Accessoires

14000829R Verre antidérapant Les verres antidérapants BEGA avec le coefficient maximal R 13, selon DIN 51130 peuvent être utilisés sans restrictions dans toutes les zones publiques à circulation piétonne. Résistance à l'abrasion selon EN ISO 10545-7 Classe 3

- 70273** Lentille diffuse
- 70274** Lentille elliptique

Boîte de dérivation pour encastrement dans le sol

- 70730** Boîte de dérivation avec 7 entrées de câble · borniers 5 x 4[□]
- 71053** Boîte de dérivation avec 10 entrées de câble · borniers 6 x 16[□]

Une fiche d'utilisation pour ces accessoires est disponible.

Ersatzteile

Ersatzglas innen	14 000 777
Ersatzglas	14 000 829
Ersatzglas rutschhemmend	14 000 829R
LED-Netzteil	DEV-0340/700
LED-Modul 3000 K	LED-0604/830
LED-Modul 4000 K	LED-0604/840
Reflektor	76 001 455 G
Dichtring	83 001 765
Dichtung Glas	83 001 822

Spare

Spare glass internal	14 000 777
Spare glass	14 000 829
Spare glass skid blocking	14 000 829R
LED power supply unit	DEV-0340/700
LED module 3000 K	LED-0604/830
LED module 4000 K	LED-0604/840
Reflector	76 001 455 G
Sealing ring	83 001 765
Gasket glass	83 001 822

Pièces de rechange

Verre de rechange intérieur	14 000 777
Verre de rechange	14 000 829
Verre de rechange antidérapant	14 000 829R
Bloc d'alimentation LED	DEV-0340/700
Module LED 3000 K	LED-0604/830
Module LED 4000 K	LED-0604/840
Réflecteur	76 001 455 G
Joint rondelle	83 001 765
Joint du verre	83 001 822