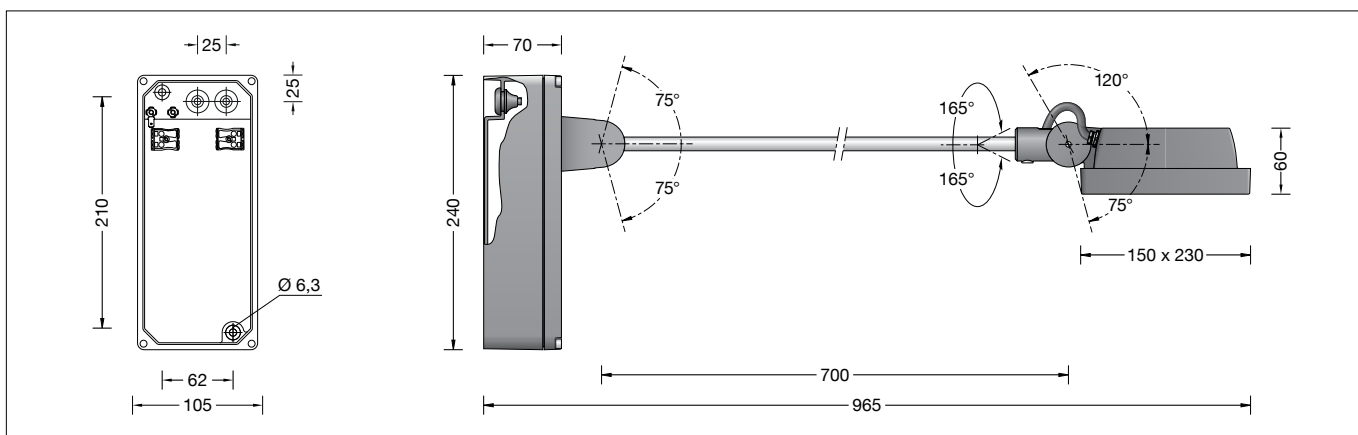


BEGA**77 558**Scheinwerfer
Floodlight
Projecteur**Gebrauchsanweisung****Anwendung**

LED-Flächenscheinwerfer für eine bandförmige Lichtstärkeverteilung.
Scheinwerfer mit Montagdose und Ausleger für die Montage auf Decken und Wänden im Innen- und Außenbereich.
Die Verstellbarkeit der Auslegergelenke ermöglicht eine Vielzahl von Brennlageneinstellungen, mit denen sich unterschiedlichste Beleuchtungsaufgaben lösen lassen.

Produktbeschreibung

Leuchte besteht aus Aluminiumguss, Aluminium und Edelstahl
Sicherheitsglas mit optischer Struktur
Silikonichtung
Einstellungsbereiche:
Gelenk Montagdose: $\pm 75^\circ$ in 15° Stufen
Drehgelenk am Ausleger: $\pm 165^\circ$
Scheinwerfergehäuse: $+120^\circ / -75^\circ$ stufenlos
Montagedose mit 2 Befestigungsbohrungen $\varnothing 6,3$ mm · Abstand 62×210 mm
2 Leitungseinführungen zur Durchverdrahtung der Anschlussleitung $\varnothing 7-10,5$ mm, max. $5G 1,5^{\square}$
Anschlussklemme $2,5^{\square}$
Schutzleiteranschluss
LED-Netzteil
 $220-240 V \sim 0/50-60$ Hz
DC $176-264 V$
Im Gleichspannungsbetrieb wird die LED-Leistung auf 50 % begrenzt
DALI steuerbar
Zwischen Netz- und Steuerleitungen ist eine Basisisolierung vorhanden
Schutzklasse I
Schutzart IP 65
Staubdicht und Schutz gegen Strahlwasser
Schlagfestigkeit IK08
Schutz gegen mechanische Schläge < 5 Joule
 – Sicherheitszeichen
CE – Konformitätszeichen
Windangriffsfläche: $0,06$ m²
Gewicht: 3,5 kg

Sicherheit

Für die Installation und für den Betrieb dieser Leuchte sind die nationalen Sicherheitsvorschriften zu beachten.
Der Hersteller übernimmt keine Haftung für Schäden, die durch unsachgemäßen Einsatz oder Montage entstehen.
Werden nachträglich Änderungen an der Leuchte vorgenommen, so gilt derjenige als Hersteller, der diese Änderungen vornimmt.

Instructions for use**Application**

LED floodlight for flat beam light distribution.
Floodlight with mounting box and outrigger arm for installation on ceilings and walls in interior and exterior application.
The adjustability of the outrigger arm allows a variety of burning positions with which most diverse lighting tasks can be solved.

Product description

Luminaire made of aluminium alloy, aluminium and stainless steel
Safety glass with optical structure
Silicone gasket
Adjustment range:
Joint - mounting box: $\pm 75^\circ$ in steps of 15°
Swivel joint - outrigger arm: $\pm 165^\circ$
Floodlight housing: $+120^\circ / -75^\circ$ infinitely adjustable
Mounting box with 2 fixing holes $\varnothing 6.3$ mm · 62×210 mm spacing
2 cable entries for through-wiring of mains supply cable $\varnothing 7-10.5$ mm, max. $5G 1.5^{\square}$
Connection terminal 2.5^{\square}
Earth conductor connection
LED power supply unit
 $220-240 V \sim 0/50-60$ Hz
DC $176-264 V$
During DC operation the LED power is reduced to 50 %
DALI controllable
A basic isolation exists between power cable and control line
Safety class I
Protection class IP 65
Dust-tight and protection against water jets
Impact strength IK08
Protection against mechanical impacts < 5 joule
 – Safety mark
CE – Conformity mark
Wind catching area: 0.06 m²
Weight: 3.5 kg

Safety indices

The installation and operation of this luminaire are subject to national safety regulations.
The manufacturer is then discharged from liability when damage is caused by improper use or installation.
If any luminaire is subsequently modified, the persons responsible for the modification shall be considered as manufacturer.

Fiche d'utilisation**Utilisation**

Projecteur à répartition lumineuse elliptique.
Projecteur avec boîte de montage et bras pour installation au plafond et sur des murs à l'intérieur et l'extérieur.
Les multiples possibilités de réglage des rotules permettent un grand choix de positions de fonctionnement pour de nombreuses applications d'éclairage.

Description du produit

Luminaire fabriqué en fonderie d'aluminium, aluminium et acier inoxydable
Verre de sécurité à structure optique
Joint silicone
Plage de réglage: rotule de la boîte de montage: $\pm 75^\circ$ en paliers de 15°
Rotation du bras: $\pm 165^\circ$
Boîtier du projecteur: $+120^\circ / -75^\circ$ sans palier
Boîte de montage avec 2 trous de fixation $\varnothing 6,3$ mm · Entraxe 62×210 mm
2 entrées de câble pour branchement en dérivation d'un câble de raccordement $\varnothing 7-10,5$ mm, max. $5G 1,5^{\square}$
Bornier $2,5^{\square}$
Mise à la terre
Bloc d'alimentation LED
 $220-240 V \sim 0/50-60$ Hz
DC $176-264 V$
En utilisant le tension continu le wattage est réduit à 50 %
Gradable DALI
Une isolation d'origine existe entre le secteur et les câbles de commande
Classe de protection I
Degré de protection IP 65
Étanche à la poussière et protégé contre les jets d'eau
Résistance aux chocs mécaniques IK08
Protection contre les chocs mécaniques < 5 joules
 – Sigle de sécurité
CE – Sigle de conformité
Prise au vent: $0,06$ m²
Poids: 3,5 kg

Sécurité

Pour l'installation et l'utilisation de ce luminaire, respecter les normes de sécurité nationales.
Le fabricant décline toute responsabilité résultant d'une mise en œuvre ou d'une installation inappropriée du produit.
Toutes les modifications apportées au luminaire se feront sous la responsabilité exclusive de celui qui les effectuera.

Überspannungsschutz

Die in der Leuchte verbauten elektronischen Komponenten sind nach DIN EN 61547 gegen Überspannung geschützt.

Um einen zusätzlichen Schutz z. B. vor Transienten etc. zu erreichen, empfehlen wir separate Überspannungsschutzkomponenten. Sie finden diese auf unserer Website unter www.bega.de.

Lichttechnik

Scheinwerfer mit bandförmiger Lichtstärkeverteilung.
Halbstrreuwinkel 40/96°

Leuchtmittel

Modul-Anschlussleistung	27,6 W
Leuchten-Anschlussleistung	30,7 W
Bemessungstemperatur	$t_a = 25\text{ °C}$
Umgebungstemperatur	$t_{a\text{ max}} = 60\text{ °C}$

77 558 K4

Modul-Bezeichnung	LED-0935/940
Farbtemperatur	4000 K
Farbwiedergabeindex	CRI > 90
Modul-Lichtstrom	4395 lm
Leuchten-Lichtstrom	3460 lm
Leuchten-Lichtausbeute	112,7 lm/W

77 558 K3

Modul-Bezeichnung	LED-0935/930
Farbtemperatur	3000 K
Farbwiedergabeindex	CRI > 90
Modul-Lichtstrom	4260 lm
Leuchten-Lichtstrom	3353 lm
Leuchten-Lichtausbeute	109,2 lm/W

Montage

Montagedose öffnen.

Steckvorrichtung trennen.

Netzanschlussleitung durch die Leitungsführung in die Montagedose einführen.

Montagedose mit beiliegendem oder anderem geeigneten Befestigungsmaterial am Montagegrund befestigen. Dabei unbedingt beiliegende Dichtungen verwenden.

Schutzleiterverbindung herstellen und elektrischen Anschluss vornehmen. Zur digitalen Ansteuerung ist die Klemme DALI zu verwenden.

Bei Nichtbelegung dieser Klemme wird die Leuchte mit voller Lichtleistung betrieben.

Steckerteil in Steckvorrichtung bis zum Anschlag eindrücken.

Auf richtigen Sitz der Dichtung achten.

Scheinwerferereinheit auf Montagedose setzen und befestigen.

Zur Scheinwerfereinstellung Gelenkschrauben lösen.

Scheinwerfereinstellung vornehmen. Gelenkschrauben fest anziehen.

Anzugsdrehmoment = 7 Nm.

Neben der Gelenkverstellung besteht auch die Möglichkeit das Scheinwerfergehäuse zu drehen.

Den im Scheinwerfergelenk befindlichen Gewindestift - SW 3 - lösen und das Scheinwerfergehäuse in die gewünschte Position drehen.

Gewindestift fest anziehen.

Anzugsdrehmoment = 5 Nm.

Reinigung · Pflege

Leuchte regelmäßig mit lösungsmittelfreien Reinigungsmitteln von Schmutz und Ablagerungen säubern. Dafür keinen Hochdruckreiniger verwenden.

Bitte beachten Sie:

Den im Leuchtgehäuse befindlichen Trockenmittelbeutel nicht entfernen. Er dient zur Aufnahme von Restfeuchtigkeit.

Overvoltage protection

The electronic components installed in the luminaire are protected against overvoltage in accordance with DIN EN 61547.

To achieve an additional protection against e. g. transients, etc. we recommend separate overvoltage protection components. You can find them on our website at www.bega.com.

Light technique

Floodlight with flat beam light distribution.
Half beam angle 40/96°

Lamp

Module connected wattage	27.6 W
Luminaire connected wattage	30.7 W
Rated temperature	$t_a = 25\text{ °C}$
Ambient temperature	$t_{a\text{ max}} = 60\text{ °C}$

77 558 K4

Module designation	LED-0935/940
Colour temperature	4000 K
Colour rendering index	CRI > 90
Module luminous flux	4395 lm
Luminaire luminous flux	3460 lm
Luminaire luminous efficiency	112,7 lm/W

77 558 K3

Module designation	LED-0935/930
Colour temperature	3000 K
Colour rendering index	CRI > 90
Module luminous flux	4260 lm
Luminaire luminous flux	3353 lm
Luminaire luminous efficiency	109,2 lm/W

Installation

Open mounting box.

Disconnect plug connection.

Lead mains supply cable through the cable entry into the mounting box.

Fix mounting box with enclosed or any other suitable fixing material onto the mounting surface.

It is absolutely essential to use the enclosed gaskets.

Make earth conductor connection and electrical connection.

For digital control please use the connecting terminal DALI.

In case this connector is not used the luminaire will be operated at full light output.

Push plug into coupler as far as it will go.

Make sure that gasket is positioned correctly.

Place floodlight unit onto mounting box and bolt together firmly.

To adjust floodlight undo joint screws.

Adjust floodlight position.

Tighten joint screw firmly.

Torque = 7 Nm.

Besides the joint adjustment there is also the possibility to turn the floodlight housing.

Undo the threaded pin SW3 in the floodlight joint and turn the floodlight housing into the desired position.

Tighten threaded pin firmly.

Torque = 5 Nm.

Cleaning · Maintenance

Clean luminaire regularly with solvent-free cleansers from dirt and deposits. Do not use high pressure cleaners.

Please note:

Do not remove the desiccant pouch from the luminaire housing. It is needed to remove residual moisture.

Protection contre les surtensions

Les composants électroniques installés dans le luminaire sont protégés contre la surtension conformément à la norme DIN EN 61547.

Pour obtenir une protection supplémentaire contre la surtension, les tensions transitoires etc., nous proposons des composants de protection séparés. Vous les trouverez sur notre site web www.bega.com.

Technique d'éclairage

Projecteur à répartition lumineuse elliptique.
Angle de diffusion à demi-intensité 40/96°

Lampe

Puissance raccordée du module	27,6 W
Puissance raccordée du luminaire	30,7 W
Température de référence	$t_a = 25\text{ °C}$
Température d'ambiance	$t_{a\text{ max}} = 60\text{ °C}$

77 558 K4

Marquage des modules	LED-0935/940
Température de couleur	4000 K
Indice de rendu des couleurs	CRI > 90
Flux lumineux du module	4395 lm
Flux lumineux du luminaire	3460 lm
Rendement lum. d'un luminaire	112,7 lm/W

77 558 K3

Marquage des modules	LED-0935/930
Température de couleur	3000 K
Indice de rendu des couleurs	CRI > 90
Flux lumineux du module	4260 lm
Flux lumineux du luminaire	3353 lm
Rendement lum. d'un luminaire	109,2 lm/W

Installation

Ouvrir la boîte de montage.

Débrancher le connecteur embrochable.

Introduire le câble d'alimentation dans la boîte de montage à travers l'entrée de câble.

Fixer la boîte de montage sur la surface de montage avec le matériel de fixation fourni ou tout autre matériel approprié.

Utiliser dans tous les cas les joints fournis.

Mettre à la terre et procéder au raccordement électrique.

Pour le pilotage numérique utiliser le bornier DALI.

Si ce bornier n'est pas raccordé le luminaire fonctionne sur la puissance maximale.

Enfoncer la fiche dans le connecteur embrochable jusqu'à la butée.

Veiller au bon emplacement du joint.

Poser le projecteur sur la boîte de montage et fixer avec les vis.

Pour régler le projecteur, desserrer les vis de la rotule.

Procéder au réglage du projecteur.

Serrer fermement les vis de la rotule.

Moment de serrage = 7 Nm.

En plus de pouvoir orienter la rotule, il est possible d'orienter le boîtier du projecteur.

Desserrer la cheville SW3 se trouvant dans la rotule et orienter le boîtier du projecteur dans la position souhaitée.

Serrer fermement la cheville.

Moment de serrage = 5 Nm.

Nettoyage · Entretien

Nettoyer régulièrement le luminaire et le débarrasser des dépôts et des souillures. Ne pas utiliser de nettoyeur haute pression.

Attention:

Ne pas ôter le sachet de dessiccant se trouvant dans l'armature. Il permet d'absorber l'humidité résiduelle.

Austausch des LED-Moduls

Die Bezeichnung des LED-Moduls ist auf einem Etikett in der Leuchte vermerkt.
BEGA Ersatzmodule entsprechen in Lichtfarbe und Lichtleistung den ursprünglich verbauten Modulen.
Der Austausch kann mit handelsüblichem Werkzeug durch qualifizierte Personen erfolgen.
Anlage spannungsfrei schalten und Leuchte öffnen.
Bitte beachten Sie die Montageanleitung des LED-Moduls.
Dichtungen der Leuchte überprüfen, ggf. ersetzen.
Ein defektes Glas muss ersetzt werden.
Leuchte schließen.

Wartung

Die Verbindungsleitung ist zwischen Montagedose und Scheinwerfer auf äußere Beschädigungen zu prüfen und darf nur durch eine Elektro-Fachkraft ersetzt werden.

Ergänzungsteile

70 502 Blende
Die aufsetzbare Blende schirmt die Lichtaustrittsöffnung nach oben oder unten ab.

Es gibt dazu eine gesonderte Gebrauchsanweisung.

Replacing the LED module

The designation of the LED module is noted on a label in the luminaire.
The light colour and light output of BEGA replacement modules correspond to those of the modules originally fitted.
The module can be replaced by qualified persons using standard tools.
Disconnect the system and open the luminaire.
Please follow the installation instructions for the LED module.
Inspect and, if necessary, replace the luminaire gaskets.
Defective glass must be replaced.
Close the luminaire.

Maintenance

The connecting cable between mounting box and floodlight has to be inspected regarding obvious damages and has to be replaced by a qualified electrician only.

Accessories

70 502 Shield
The attachable shield screens the light upwards or downwards.

A separate instructions for use can be provided upon request.

Remplacement du module LED

La désignation du module LED est inscrite sur une étiquette collée dans le luminaire.
Les modules de rechange BEGA correspondent aux modules d'origine en termes de couleur de lumière et de flux lumineux. Le module LED peut être remplacé par une personne qualifiée à l'aide d'outils disponibles dans le commerce.
Travailler hors tension et ouvrir le luminaire.
Respecter la fiche d'utilisation du module LED.
Vérifier et remplacer les joints du luminaire le cas échéant.
Un verre endommagé doit être remplacé.
Fermer le luminaire.

Entretien

Vérifier l'état du câble de raccordement entre la boîte de montage et le projecteur. Le câble ne doit être remplacé que par un électricien agréé.

Accessoires

70 502 Visière
La visière amovible masque la lumière vers le haut ou vers le bas.

Une fiche d'utilisation pour ces accessoires est disponible.

Ersatzteile

Ersatzglas	14000947
LED-Netzteil	DEV-0270/700
LED-Modul 3000 K	LED-0935/930
LED-Modul 4000 K	LED-0935/940
Reflektor	76001174
Dichtung Glas	83001360.A
Dichtung Montagedose	83001660

Spares

Spare glass	14000947
LED power supply unit	DEV-0270/700
LED module 3000 K	LED-0935/930
LED module 4000 K	LED-0935/940
Reflector	76001174
Gasket glass	83001360.A
Gasket mountig box	83001660

Pièces de rechange

Verre de rechange	14000947
Bloc d'alimentation LED	DEV-0270/700
Module LED 3000 K	LED-0935/930
Module LED 4000 K	LED-0935/940
Réflecteur	76001174
Joint du verre	83001360.A
Joint boîte de montage	83001660