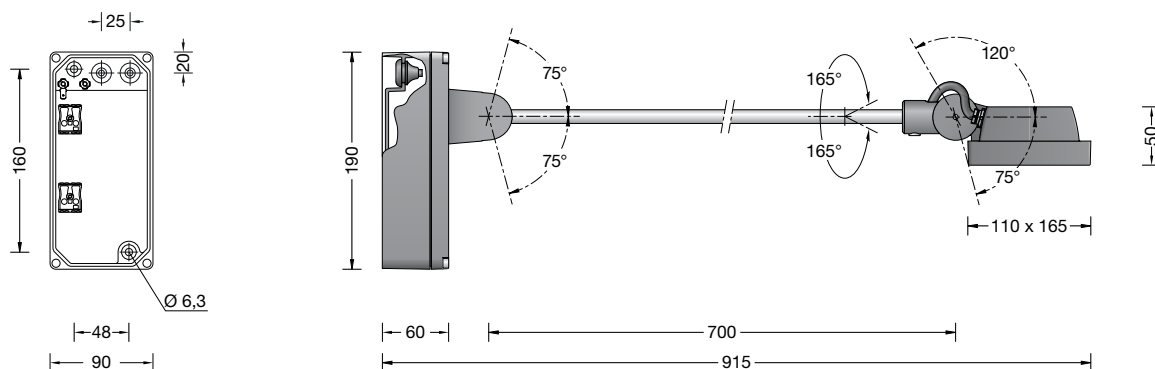


BEGA**77 552**Scheinwerfer
Floodlight
Projecteur

Gebrauchsanweisung

Instructions for use

Fiche d'utilisation

Anwendung

LED-Flächenscheinwerfer für eine breitstreuende Lichtstärkeverteilung. Scheinwerfer mit Montagedose und Ausleger für die Montage auf Decken und Wänden im Innen- und Außenbereich. Die Verstellbarkeit der Auslegergelenke ermöglicht eine Vielzahl von Brennlageneinstellungen, mit denen sich unterschiedlichste Beleuchtungsaufgaben lösen lassen.

Application

LED floodlight for broad spread light distribution. Floodlight with mounting box and outrigger arm for installation on ceilings and walls in interior and exterior application. The adjustability of the outrigger arm allows a variety of burning positions with which most diverse lighting tasks can be solved.

Utilisation

Projecteur à répartition lumineuse extensive. Projecteur avec boîte de montage et bras pour installation au plafond et sur des murs à l'intérieur et l'extérieur. Les multiples possibilités de réglage des rotules permettent un grand choix de positions de fonctionnement pour de nombreuses applications d'éclairage.

Leuchtmittel

| | |
|----------------------------|-----------------------------|
| Modul-Anschlussleistung | 17,9 W |
| Leuchten-Anschlussleistung | 21 W |
| Bemessungstemperatur | $t_a = 25 \text{ °C}$ |
| Umgebungstemperatur | $t_{a,max} = 50 \text{ °C}$ |

Lamp

| | |
|-----------------------------|-----------------------------|
| Module connected wattage | 17.9 W |
| Luminaire connected wattage | 21 W |
| Rated temperature | $t_a = 25 \text{ °C}$ |
| Ambient temperature | $t_{a,max} = 50 \text{ °C}$ |

Lampe

| | |
|----------------------------------|-----------------------------|
| Puissance raccordée du module | 17,9 W |
| Puissance raccordée du luminaire | 21 W |
| Température de référence | $t_a = 25 \text{ °C}$ |
| Température d'ambiance | $t_{a,max} = 50 \text{ °C}$ |

77 552 K4

| | |
|------------------------|--------------|
| Modul-Bezeichnung | LED-0313/940 |
| Farbtemperatur | 4000 K |
| Farbwiedergabeindex | CRI > 90 |
| Modul-Lichtstrom | 2825 lm |
| Leuchten-Lichtstrom | 2298 lm |
| Leuchten-Lichtausbeute | 109,4 lm/W |

77 552 K4

| | |
|-------------------------------|--------------|
| Module designation | LED-0313/940 |
| Colour temperature | 4000 K |
| Colour rendering index | CRI > 90 |
| Module luminous flux | 2825 lm |
| Luminaire luminous flux | 2298 lm |
| Luminaire luminous efficiency | 109,4 lm/W |

77 552 K4

| | |
|-------------------------------|--------------|
| Marquage des modules | LED-0313/940 |
| Température de couleur | 4000 K |
| Indice de rendu des couleurs | CRI > 90 |
| Flux lumineux du module | 2825 lm |
| Flux lumineux du luminaire | 2298 lm |
| Rendement lum. d'un luminaire | 109,4 lm/W |

77 552 K3

| | |
|------------------------|--------------|
| Modul-Bezeichnung | LED-0313/930 |
| Farbtemperatur | 3000 K |
| Farbwiedergabeindex | CRI > 90 |
| Modul-Lichtstrom | 2740 lm |
| Leuchten-Lichtstrom | 2286 lm |
| Leuchten-Lichtausbeute | 108,9 lm/W |

77 552 K3

| | |
|-------------------------------|--------------|
| Module designation | LED-0313/930 |
| Colour temperature | 3000 K |
| Colour rendering index | CRI > 90 |
| Module luminous flux | 2740 lm |
| Luminaire luminous flux | 2286 lm |
| Luminaire luminous efficiency | 108,9 lm/W |

77 552 K3

| | |
|-------------------------------|--------------|
| Marquage des modules | LED-0313/930 |
| Température de couleur | 3000 K |
| Indice de rendu des couleurs | CRI > 90 |
| Flux lumineux du module | 2740 lm |
| Flux lumineux du luminaire | 2286 lm |
| Rendement lum. d'un luminaire | 108,9 lm/W |

Lichttechnik

Breitstreuende Lichtstärkeverteilung. Halbstreuwinkel 76/89°

Light technique

Broad spread light distribution. Half beam angle 76/89°

Technique d'éclairage

Répartition lumineuse extensive. Angle de diffusion à demi-intensité 76/89°

Sicherheit

Für die Installation und für den Betrieb dieser Leuchte sind die nationalen Sicherheitsvorschriften zu beachten. Der Hersteller übernimmt keine Haftung für Schäden, die durch unsachgemäßen Einsatz oder Montage entstehen. Werden nachträglich Änderungen an der Leuchte vorgenommen, so gilt derjenige als Hersteller, der diese Änderungen vornimmt.

Safety indices

The installation and operation of this luminaire are subject to national safety regulations. The manufacturer is then discharged from liability when damage is caused by improper use or installation. If any luminaire is subsequently modified, the persons responsible for the modification shall be considered as manufacturer.

Sécurité

Pour l'installation et l'utilisation de ce luminaire, respecter les normes de sécurité nationales. Le fabricant décline toute responsabilité résultant d'une mise en œuvre ou d'une installation inappropriée du produit. Toutes les modifications apportées au luminaire se feront sous la responsabilité exclusive de celui qui les effectuera.

Überspannungsschutz

Die in der Leuchte verbauten elektronischen Komponenten sind nach DIN EN 61547 gegen Überspannung geschützt.
Um einen zusätzlichen Schutz z. B. vor Transienten etc. zu erreichen, empfehlen wir separate Überspannungsschutzkomponenten. Sie finden diese auf unserer Website unter www.bega.de.

Produktbeschreibung

Leuchte besteht aus Aluminiumguss, Aluminium und Edelstahl
Sicherheitsglas mit optischer Struktur
Silikondichtung
Reflektor aus eloxiertem Reinstaluminium
Einstellungsbereiche:
Gelenk Montagedose: $\pm 75^\circ$ in 15° Stufen
Drehgelenk am Ausleger: $\pm 165^\circ$
Scheinwerfergehäuse: $+120^\circ / -75^\circ$ stufenlos
Montagedose mit 2 Befestigungsbohrungen
 $\varnothing 6,3 \text{ mm}$ · Abstand $48 \times 160 \text{ mm}$
2 Leitungseinführungen zur Durchverdrahtung der Anschlussleitung $\varnothing 7-10,5 \text{ mm}$, max. $5 \text{ G } 1,5^\square$
Anschlussklemme $2,5^\square$
Schutzleiteranschluss
LED-Netzteil
 $220-240 \text{ V} \sim 0/50-60 \text{ Hz}$
DC $176-280 \text{ V}$
DALI steuerbar
Zwischen Netz- und Steuerleitungen ist eine Basisisolierung vorhanden
Schutzklasse I
Schutzart IP 65
Staubdicht und Schutz gegen Strahlwasser
Schlagfestigkeit IK07
Schutz gegen mechanische Schläge $< 2 \text{ Joule}$
 – Sicherheitszeichen
 – Konformitätszeichen
Windangriffsfläche: $0,04 \text{ m}^2$
Gewicht: $2,4 \text{ kg}$

Montage

Schrauben lösen und Montagedose öffnen.
Steckvorrichtung trennen.
Netzanschlussleitung durch die Leitungseinführung in die Montagedose führen.
Montagedose mit beiliegendem oder anderem geeigneten Befestigungsmaterial am Montagegrund befestigen.
Dabei unbedingt beiliegende Dichtringe verwenden.
Schutzleiterverbindung herstellen und elektrischen Anschluss vornehmen.
Zur digitalen Ansteuerung ist die Klemme (DA, DA) zu verwenden.
Bei Nichtbelegung dieser Klemme wird die Leuchte mit voller Lichtleistung betrieben.
Steckerteil in Steckvorrichtung bis zum Anschlag eindrücken.
Auf richtigen Sitz der Dichtung achten.
Scheinwerfereinheit auf Montagedose setzen und fest verschrauben.
Scheinwerfereinstellung vornehmen.
Gelenkschraube lösen und Scheinwerfer einstellen. Gelenkschraube anziehen.
Anzugsdrehmoment = 7 Nm .
Neben der Gelenkverstellung besteht auch die Möglichkeit das Scheinwerfergehäuse zu drehen.
Den im Scheinwerfergelenk befindlichen Gewindestift - SW 3 - lösen und das Scheinwerfergehäuse in die gewünschte Position drehen.
Gewindestift fest anziehen.
Anzugsdrehmoment = 5 Nm .

Overvoltage protection

The electronic components installed in the luminaire are protected against overvoltage in accordance with DIN EN 61547.
To achieve an additional protection against e. g. transients, etc. we recommend separate overvoltage protection components. You can find them on our website at www.bega.com.

Product description

Luminaire made of aluminium alloy, aluminium and stainless steel
Safety glass with optical structure
Silicone gasket
Reflector made of pure anodised aluminium
Adjustment range:
Joint - mounting box: $\pm 75^\circ$ in steps of 15°
Swivel joint - outrigger arm: $\pm 165^\circ$
Floodlight housing: $+120^\circ / -75^\circ$ infinitely adjustable
Mounting box with 2 fixing holes
 $\varnothing 6.3 \text{ mm}$ · $48 \times 160 \text{ mm}$ spacing
2 cable entries for through-wiring of mains supply cable $\varnothing 7-10,5 \text{ mm}$, max. $5 \text{ G } 1.5^\square$
Connecting terminal 2.5^\square
Earth conductor connection
LED power supply unit
 $220-240 \text{ V} \sim 0/50-60 \text{ Hz}$
DC $176-280 \text{ V}$
DALI controllable
A basic isolation exists between power cable and control line
Safety class I
Protection class IP 65
Dust-tight and protection against water jets
Impact strength IK07
Protection against mechanical impacts $< 2 \text{ joule}$
 – Safety mark
 – Conformity mark
Wind catching area: 0.04 m^2
Weight: 2.4 kg

Installation

Undo screw and open the mounting box.
Disconnect plug connection.
Lead mains supply cable through the cable entry into the mounting box.
Fix mounting box with enclosed or any other suitable fixing material onto the mounting surface.
Be sure to use the gasket rings supplied.
Make earth conductor connection and electrical connection.
For digital control please use the connecting terminal (DA, DA).
In case this connector is not used the luminaire will be operated at full light output.
Push plug into coupler as far as it will go.
Make sure that gasket is positioned correctly.
Place floodlight unit onto the mounting box and screw up tightly.
Adjust the floodlight.
Undo the joint screw and adjust the floodlight.
Tighten the joint screw.
Torque = 7 Nm .
Besides the joint adjustment there is also the possibility to turn the floodlight housing.
Undo the threaded pin SW3 in the floodlight joint and turn the floodlight housing into the desired position.
Tighten threaded pin firmly.
Torque = 5 Nm .

Protection contre les surtensions

Les composants électroniques installés dans le luminaire sont protégés contre la surtension conformément à la norme DIN EN 61547.
Pour obtenir une protection supplémentaire contre la surtension, les tensions transitoires etc., nous proposons des composants de protection séparés. Vous les trouverez sur notre site web www.bega.com.

Description du produit

Luminaire fabriqué en fonderie d'aluminium, aluminium et acier inoxydable
Verre de sécurité à structure optique
Joint silicone
Réflecteur en aluminium pur anodisé
Plage de réglage: rotule de la boîte de montage: $\pm 75^\circ$ en paliers de 15°
Rotation du bras: $\pm 165^\circ$
Boîtier du projecteur: $+120^\circ / -75^\circ$ sans palier
Boîte de montage avec 2 trous de fixation
 $\varnothing 6,3 \text{ mm}$ · Entraxe $48 \times 160 \text{ mm}$
2 entrées de câble pour branchement en dérivation d'un câble de raccordement
 $\varnothing 7-10,5 \text{ mm}$, max. $5 \text{ G } 1,5^\square$
Bornier $2,5^\square$
Raccordement de mise à la terre
Bloc d'alimentation LED
 $220-240 \text{ V} \sim 0/50-60 \text{ Hz}$
DC $176-280 \text{ V}$
Gradable DALI
Une isolation d'origine existe entre le secteur et les câbles de commande
Classe de protection I
Degré de protection IP 65
Étanche à la poussière et protégé contre les jets d'eau
Résistance aux chocs mécaniques IK07
Protection contre les chocs mécaniques $< 2 \text{ joules}$
 – Sigle de sécurité
 – Sigle de conformité
Prise au vent: $0,04 \text{ m}^2$
Poids: $2,4 \text{ kg}$

Installation

Desserrer les vis et ouvrir la boîte de montage.
Débrancher le connecteur embrochable.
Introduire le câble d'alimentation dans la boîte de montage à travers l'entrée de câble.
Fixer la boîte de montage sur la surface de montage avec le matériel de fixation fourni ou tout autre matériel approprié.
Utiliser impérativement les joints fournis.
Mettre à la terre et procéder au raccordement électrique.
Pour le pilotage numérique utiliser le bornier (DA, DA).
Si ce bornier n'est pas raccordé le luminaire fonctionne à la puissance maximale.
Enfoncer la fiche dans le connecteur embrochable jusqu'à la butée.
Veiller au bon emplacement du joint.
Poser le projecteur sur la boîte de montage et visser fermement.
Régler le projecteur.
Desserrer la vis de la rotule et régler l'angle du projecteur. Serrer la vis de la rotule.
Moment de serrage = 7 Nm .
Outre l'orientation de la rotule il est possible d'orienter le boîtier du projecteur. Desserrer la cheville SW3 se trouvant dans la rotule et orienter le boîtier du projecteur dans la position souhaitée. Serrer fermement la cheville.
Moment de serrage = 5 Nm .

Reinigung · Pflege

Leuchte regelmäßig mit lösungsmittelfreien Reinigungsmitteln von Schmutz und Ablagerungen säubern.
Dafür keinen Hochdruckreiniger verwenden.

Bitte beachten Sie:

Den im Leuchtengehäuse befindlichen Trockenmittelbeutel nicht entfernen.
Er dient zur Aufnahme von Restfeuchtigkeit.

Austausch des LED-Moduls

Die Bezeichnung des LED-Moduls ist auf einem Etikett in der Leuchte vermerkt.
BEGA Ersatzmodule entsprechen in Lichtfarbe und Lichtleistung den ursprünglich verbauten Modulen.
Der Austausch kann mit handelsüblichem Werkzeug durch qualifizierte Personen erfolgen.
Anlage spannungsfrei schalten und Leuchte öffnen.
Bitte beachten Sie die Montageanleitung des LED-Moduls.
Dichtungen der Leuchte überprüfen, ggf. ersetzen.
Ein defektes Glas muss ersetzt werden.
Leuchte schließen.

Wartung

Die Verbindungsleitung ist zwischen Montagedose und Scheinwerfer auf äußere Beschädigungen zu prüfen und darf nur durch eine Elektro-Fachkraft ersetzt werden.

Ergänzungsteile

70 500 Blende

Die aufsetzbare Blende schirmt die Lichtaustrittsöffnung nach oben oder unten ab.

Es gibt dazu eine gesonderte Gebrauchsanweisung.

Cleaning · Maintenance

Clean luminaire regularly with solvent-free cleansers from dirt and deposits.
Do not use high pressure cleaners.

Please note:

Do not remove the desiccant pouch from the luminaire housing.
It is needed to remove residual moisture.

Replacing the LED module

The designation of the LED module is noted on a label in the luminaire.
The light colour and light output of BEGA replacement modules correspond to those of the modules originally fitted.
The module can be replaced by qualified persons using standard tools.
Disconnect the system and open the luminaire.
Please follow the installation instructions for the LED module.
Inspect and, if necessary, replace the luminaire gaskets.
Defective glass must be replaced.
Close the luminaire.

Maintenance

The connecting cable between mounting box and floodlight has to be inspected regarding obvious damages and has to be replaced by a qualified electrician only.

Accessories

70 500 Shield

The attachable shield screens the light upwards or downwards.

A separate instructions for use can be provided upon request.

Nettoyage · Entretien

Nettoyer régulièrement le luminaire et le débarrasser des dépôts et des souillures.
Ne pas utiliser de nettoyeur haute pression.

Attention:

Ne pas ôter le sachet de dessicant se trouvant dans l'armature.
Il permet d'absorber l'humidité résiduelle.

Remplacement du module LED

La désignation du module LED est inscrite sur une étiquette collée dans le luminaire.
Les modules de rechange BEGA correspondent aux modules d'origine en termes de couleur de lumière et de flux lumineux. Le module LED peut être remplacé par une personne qualifiée à l'aide d'outils disponibles dans le commerce.
Travailler hors tension et ouvrir le luminaire.
Respecter la fiche d'utilisation du module LED.
Vérifier et remplacer les joints du luminaire le cas échéant.
Un verre endommagé doit être remplacé.
Fermer le luminaire.

Entretien

Vérifier l'état du câble de raccordement entre la boîte de montage et le projecteur. Le câble ne doit être remplacé que par un électricien agréé.

Accessoires

70 500 Visière

La visière amovible masque la lumière vers le haut ou vers le bas.

Une fiche d'utilisation pour ces accessoires est disponible.

Ersatzteile

| | |
|----------------------|--------------|
| Ersatzglas | 14000966 |
| LED-Netzteil | DEV-0145/700 |
| LED-Modul 3000 K | LED-0313/930 |
| LED-Modul 4000 K | LED-0313/940 |
| Reflektor | 76001194 |
| Dichtung Montagedose | 83001060 |
| Dichtung Glas | 83001372 |

Spares

| | |
|-----------------------|--------------|
| Spare glass | 14000966 |
| LED power supply unit | DEV-0145/700 |
| LED module 3000 K | LED-0313/930 |
| LED module 4000 K | LED-0313/940 |
| Reflector | 76001194 |
| Gasket mounting box | 83001060 |
| Gasket glass | 83001372 |

Pièces de rechange

| | |
|-----------------------------|--------------|
| Verre de rechange | 14000966 |
| Bloc d'alimentation LED | DEV-0145/700 |
| Module LED 3000 K | LED-0313/930 |
| Module LED 4000 K | LED-0313/940 |
| Réflecteur | 76001194 |
| Joint du boîtier de montage | 83001060 |
| Joint du verre | 83001372 |