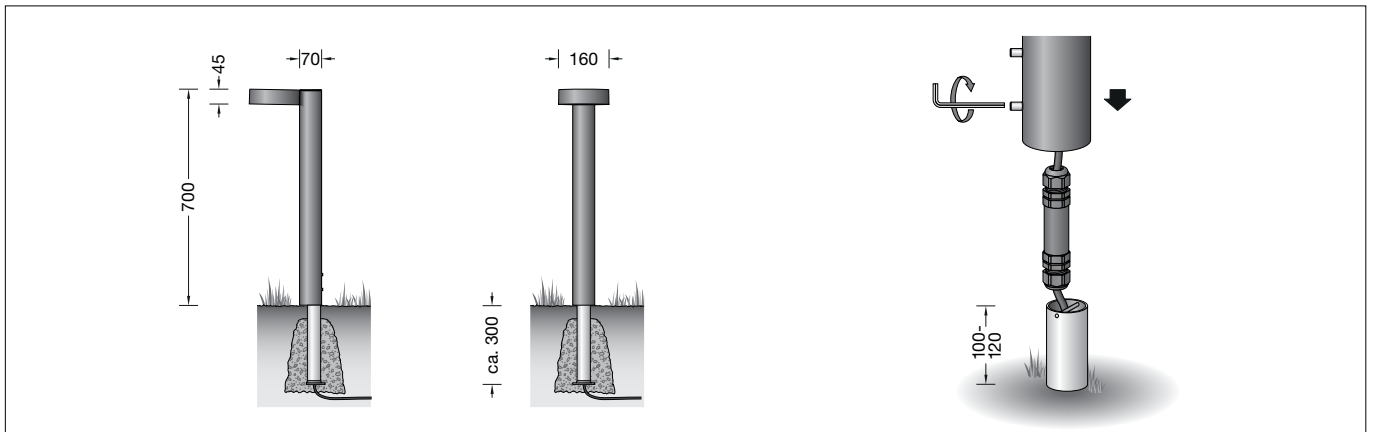


BEGA**77 218**

Garten- und Wegeleuchte
Garden and pathway luminaire
Luminaire de jardin et d'allée



IP 65

**Gebrauchsanweisung****Instructions for use****Fiche d'utilisation****Anwendung**

Garten- und Wegeleuchte mit nach unten gerichtetem Licht für wirkungsvolle Beleuchtung in privaten Gartenanlagen. Leuchte zur gleichmäßigen und blendfreien Beleuchtung von Bodenflächen.

Application

Garden and pathway luminaire with light directed downwards for effective illumination in private gardens. Luminaire for the uniform, glare-free illumination of ground surfaces.

Utilisation

Luminaire de jardin et d'allée et d'allées à éclairage dirigé vers le bas pour un éclairage décoratif dans les jardins privés. Ils permettent d'éclairer les sols, sans éblouir.

Leuchtmittel

Modul-Anschlussleistung	4 W
Leuchten-Anschlussleistung	5,1 W
Bemessungstemperatur	$t_a = 25 \text{ °C}$
Umgebungstemperatur	$t_{a,max} = 60 \text{ °C}$

Lamp

Module connected wattage	4 W
Luminaire connected wattage	5.1 W
Rated temperature	$t_a = 25 \text{ °C}$
Ambient temperature	$t_{a,max} = 60 \text{ °C}$

Lampe

Puissance raccordée du module	4 W
Puissance raccordée du luminaire	5,1 W
Température de référence	$t_a = 25 \text{ °C}$
Température d'ambiance	$t_{a,max} = 60 \text{ °C}$

77 218 K3

Modul-Bezeichnung	2x LED-0181/830
Farbtemperatur	3000 K
Farbwiedergabeindex	CRI > 80
Modul-Lichtstrom	720 lm
Leuchten-Lichtstrom	346 lm
Leuchten-Lichtausbeute	67,8 lm/W

77 218 K3

Module designation	2x LED-0181/830
Colour temperature	3000 K
Colour rendering index	CRI > 80
Module luminous flux	720 lm
Luminaire luminous flux	346 lm
Luminaire luminous efficiency	67,8 lm/W

77 218 K3

Marquage des modules	2x LED-0181/830
Température de couleur	3000 K
Indice de rendu des couleurs	CRI > 80
Flux lumineux du module	720 lm
Flux lumineux du luminaire	346 lm
Rendement lum. d'un luminaire	67,8 lm/W

Produktbeschreibung

Leuchte besteht aus Aluminiumguss, Aluminium und Edelstahl
Klare, schlagfeste Kunststoffabdeckung mit optischer Struktur
Silikondichtung
Leuchte mit Erdstück für die Befestigung im Boden
Erdstück besteht aus Stahl, feuerverzinkt nach EN ISO 1461
Leitungsverbinder für Netzanschlusskabel bis $\varnothing 13 \text{ mm} \cdot \text{max. } 3 \times 2,5^2$
LED-Netzteil
220-240 V \sim 0/50-60 Hz
DC 176-264 V
Schutzklasse I
Schutzart IP 65
Staubdicht und Schutz gegen Strahlwasser
Schlagfestigkeit IK09
Schutz gegen mechanische Schläge < 10 Joule
 – Sicherheitszeichen
 – Konformitätszeichen
Gewicht: 3,0 kg

Product description

Luminaire made of aluminium alloy, aluminium and stainless steel
Clear impact resistant synthetic diffuser with optical structure
Silicone gasket
Luminaire with anchorage unit for fixing in the soil
The anchorage unit is made of galvanised steel according to EN ISO 1461
Line connector for mains supply cable up to $\varnothing 13 \text{ mm} \cdot \text{max. } 3 \times 2,5^2$
LED power supply unit
220-240 V \sim 0/50-60 Hz
DC 176-264 V
Safety class I
Protection class IP 65
Dust-tight and protection against water jets
Impact strength IK09
Protection against mechanical impacts < 10 joule
 – Safety mark
 – Conformity mark
Weight: 3.0 kg

Description du produit

Luminaire fabriqué en fonderie d'aluminium, aluminium et acier inoxydable
Vasque synthétique claire antichocs à structure optique
Joint silicone
Luminaire avec pièce enterrée pour fixation dans le sol
La pièce à enterrer est en acier galvanisé EN ISO 1461
Bornier pour câble de raccordement jusqu'à $\varnothing 13 \text{ mm} \cdot \text{max. } 3 \times 2,5^2$
Bloc d'alimentation LED
220-240 V \sim 0/50-60 Hz
DC 176-264 V
Classe de protection I
Degré de protection IP 65
Étanche à la poussière et protégé contre les jets d'eau
Résistance aux chocs mécaniques IK09
Protection contre les chocs mécaniques < 10 joules
 – Sigle de sécurité
 – Sigle de conformité
Poids: 3,0 kg

Sicherheit

Für die Installation und für den Betrieb dieser Leuchte sind die nationalen Sicherheitsvorschriften zu beachten. Der Hersteller übernimmt keine Haftung für Schäden, die durch unsachgemäßen Einsatz oder Montage entstehen. Werden nachträglich Änderungen an der Leuchte vorgenommen, so gilt derjenige als Hersteller, der diese Änderungen vornimmt.

Safety indices

The installation and operation of this luminaire are subject to national safety regulations. The manufacturer is then discharged from liability when damage is caused by improper use or installation. If any luminaire is subsequently modified, the persons responsible for the modification shall be considered as manufacturer.

Sécurité

Pour l'installation et l'utilisation de ce luminaire, respecter les normes de sécurité nationales. Le fabricant décline toute responsabilité résultant d'une mise en œuvre ou d'une installation inappropriée du produit. Toutes les modifications apportées au luminaire se feront sous la responsabilité exclusive de celui qui les effectuera.

Lichttechnik

Empfohlener Lichtpunktabstand 5 m

Überspannungsschutz

Die in der Leuchte verbauten elektronischen Komponenten sind nach DIN EN 61547 gegen Überspannung geschützt.

Um einen zusätzlichen Schutz z. B. vor Transienten etc. zu erreichen, empfehlen wir separate Überspannungsschutzkomponenten. Sie finden diese auf unserer Website unter www.bega.com.

Montage

LEDs sind hochwertige elektronische Bauteile! Bitte vermeiden Sie während der Montage oder des Auswechsellns eine direkte Berührung der LED-Lichtaustrittsfläche mit den Händen.

Der Fußpunkt der Leuchte darf nicht tiefer als die Oberkante des Bodenbelags liegen.

Für den elektrischen Anschluss der Leuchte ist eine Kabellänge von etwa 300 mm über Befestigungsgrund ausreichend.

Zur Durchverdrahtung der Netzanschlussleitung im Erdreich empfehlen wir die Verwendung der Verteilerdose **70 730** oder **71 053**.

Durch Lösen der Schrauben am Fußpunkt das Erdstück aus der Leuchte entnehmen. Erdkabel von unten in das Erdstück einführen. Beim Einbau des Erdstücks ist darauf zu achten, dass das Rohr absolut senkrecht steht. Elektrische Verbindung von Erdkabel und Leuchtenanschlussleitung am beiliegenden Leitungsverbinder vornehmen. Schutzleiterverbindung herstellen und elektrischen Anschluss vornehmen. Leitungsverdrahtungen fest verschrauben. Leuchte auf das Erdstück führen und befestigen.

Reinigung · Pflege

Leuchte regelmäßig mit lösungsmittelfreien Reinigungsmitteln von Schmutz und Ablagerungen säubern. Dafür keinen Hochdruckreiniger verwenden.

Austausch des LED-Moduls

Die Bezeichnung des LED-Moduls ist auf einem Etikett in der Leuchte vermerkt.

BEGA Ersatzmodule entsprechen in Lichtfarbe und Lichtleistung den ursprünglich verbauten Modulen.

Der Austausch kann mit handelsüblichem Werkzeug durch qualifizierte Personen erfolgen. Anlage spannungsfrei schalten und Leuchte öffnen.

Bitte beachten Sie die Montageanleitung des LED-Moduls.

Dichtungen der Leuchte überprüfen, ggf. ersetzen.

Ein defektes Glas muss ersetzt werden. Leuchte schließen.

Ergänzungsteile

Verteilerdose für den Einbau ins Erdreich

70 730 Verteilerdose mit 7 Leitungseinführungen · Klemme 5 x 4[□]

71 053 Verteilerdose mit 10 Leitungseinführungen · Klemme 6 x 16[□]

Es gibt dazu eine gesonderte Gebrauchsanweisung.

Ersatzteile

Kunststoffabdeckung	15 000 383
LED-Netzteil	DEV-0303/350
LED-Modul 3000 K	LED-0181/830
Dichtung	83 001 318

Lighting technology

Recommended light point interval 5 m

Overvoltage protection

The electronic components installed in the luminaire are protected against overvoltage in accordance with DIN EN 61547.

To achieve an additional protection against e. g. transients, etc. we recommend separate overvoltage protection components. You can find them on our website at www.bega.com.

Installation

LED are high-quality electronic components! Please avoid touching the light output opening of the LED directly during installation or relamping.

The base of the luminaire must not be below top edge of the mounting surface.

A cable length of 300 mm above the ground surface is required for the electrical connection of the luminaire.

In case of through-wiring of the mains supply cable in the soil we recommend to use a distribution box **70 730** or **71 053**.

Remove the anchorage unit from the luminaire by undoing the screws at the base of the luminaires.

Lead underground cable from below into the anchorage unit.

When installing the anchorage unit note that the tube is absolutely vertical.

Make electrical connection of underground cable and luminaire connecting cable at the enclosed line connector.

Make earth conductor connection and electrical connection.

Tighten screw cable glands firmly.

Lead luminaire on the anchorage unit and fix with screw.

Cleaning · Maintenance

Clean luminaire regularly with solvent-free cleansers from dirt and deposits.

Do not use high pressure cleaners.

Replacing the LED module

The designation of the LED module is noted on a label in the luminaire.

The light colour and light output of BEGA replacement modules correspond to those of the modules originally fitted.

The module can be replaced by qualified persons using standard tools.

Disconnect the system and open the luminaire. Please follow the installation instructions for the LED module.

Inspect and, if necessary, replace the luminaire gaskets.

Defective glass must be replaced.

Close the luminaire.

Accessories

Distribution box for installation in soil

70 730 Distribution box with 7 cable entries Connection terminals 5 x 4[□]

71 053 Distribution box with 10 cable entries Connection terminals 6 x 16[□]

See the separate instructions for use.

Spares

Synthetic diffuser	15 000 383
LED power supply unit	DEV-0303/350
LED module 3000 K	LED-0181/830
Gasket	83 001 318

Technique d'éclairage

Espacement recommandé entre les points lumineux 5 m

Protection contre les surtensions

Les composants électroniques installés dans le luminaire sont protégés contre la surtension conformément à la norme DIN EN 61547.

Pour obtenir une protection supplémentaire contre la surtension, les tensions transitoires etc., nous proposons des composants de protection séparés. Vous les trouverez sur notre site web www.bega.com.

Installation

Les LED sont des composants électroniques de haute précision. Éviter de toucher la surface de diffusion des LED avec les doigts lorsque vous l'installez ou la remplacez.

Le pied du luminaire ne doit pas se trouver en dessous du bord supérieur de la couche de finition du sol.

Pour le raccordement électrique du luminaire une longueur de câble d'environ 300 mm au-dessus du sol est suffisante.

Pour le branchement en dérivation du câble de raccordement dans le sol nous recommandons l'utilisation d'une boîte de dérivation **70 730** ou **71 053**.

Retirer la contre-plaque de la platine du luminaire après avoir desserré les vis du pied de la balise. Introduire le câble de terre dans la pièce enterrée par le bas.

Lors de l'installation de la pièce enterrée il faut bien vérifier que le tube soit absolument vertical.

Raccorder dans le connecteur fourni le câble du luminaire et le câble à enterrer. Mettre à la terre et procéder au raccordement électrique.

Visser fermement les extrémités du connecteur. Guider le luminaire sur la partie enterrée et serrer fermement et fixer.

Nettoyage · Entretien

Nettoyer régulièrement le luminaire et le débarrasser des dépôts et des souillures.

Ne pas utiliser de nettoyeur haute pression.

Remplacement du module LED

La désignation du module LED est inscrite sur une étiquette collée dans le luminaire.

Les modules de rechange BEGA correspondent aux modules d'origine en termes de couleur de lumière et de flux lumineux. Le module LED peut être remplacé par une personne qualifiée à l'aide d'outils disponibles dans le commerce.

Travailler hors tension et ouvrir le luminaire. Respecter la fiche d'utilisation du module LED.

Vérifier et remplacer les joints du luminaire le cas échéant.

Un verre endommagé doit être remplacé.

Fermer le luminaire.

Accessoires

Boîte de dérivation pour encastrement dans le sol

70 730 Boîte de dérivation avec 7 entrées de câble · borniers 5 x 4[□]

71 053 Boîte de dérivation avec 10 entrées de câble · borniers 6 x 16[□]

Une fiche d'utilisation pour ces accessoires est disponible.

Pièces de rechange

Vasque synthétique	15 000 383
Bloc d'alimentation LED	DEV-0303/350
Module LED 3000 K	LED-0181/830
Joint	83 001 318