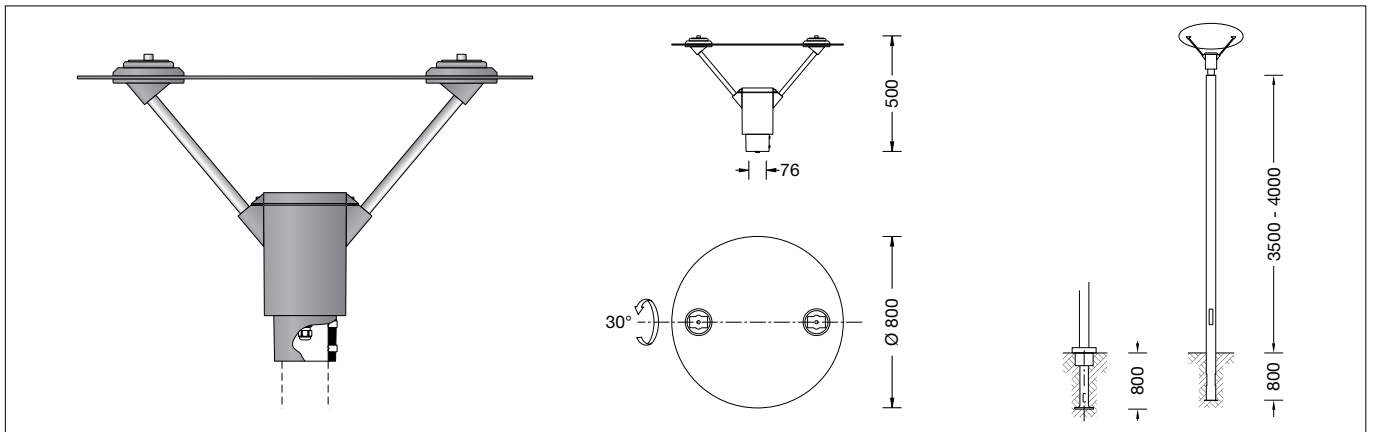


**BEGA****77 208**

Aufsatzleuchte  
Pole top luminaire  
Luminaire tête de mât



### Gebrauchsanweisung

#### Anwendung

LED-Mastaufsatzleuchte mit einstellbarer Lichtstärkeverteilung.  
Die Lichtlenkung und Lichtverteilung erfolgt indirekt über den Dachreflektor.  
Rotationsymmetrische Lichtstärkeverteilung bei waagrecht eingestelltem Dachreflektor, mit asymmetrischer Lichtstärkeverteilung bei geschwenktem Dachreflektor.  
Für Lichtpunkthöhen von 3500 - 4000 mm.

#### Produktbeschreibung

Leuchte besteht aus Aluminiumguss, Aluminium und Edelstahl  
Sicherheitsglas mattiert  
Silikondichtung  
Reflektor aus eloxiertem Reinstaluminium  
Für Mastzopf  $\varnothing$  76 mm  
Einstecktiefe 80 mm  
Anschlussleitung X05BQ-F 5 G 1<sup>□</sup>  
Leitungslänge 6 m  
4-stufig werkzeuglos einstellbare Lichtstärkeverteilung  
LED-Netzteil  
220-240 V  $\sim$  0/50-60 Hz  
DC 176-264 V  
Im Gleichspannungsbetrieb wird die LED-Leistung auf 50 % begrenzt  
DALI steuerbar  
Zwischen Netz- und Steuerleitungen ist eine Basisisolierung vorhanden  
Schutzklasse I  
Schutzart IP 65  
Staubdicht und Schutz gegen Strahlwasser  
Schlagfestigkeit IK09  
Schutz gegen mechanische Schläge < 10 Joule  
 – Sicherheitszeichen  
**CE** – Konformitätszeichen  
Horizontale Windangriffsfläche: 0,28 m<sup>2</sup>  
Gewicht: 15,0 kg

### Instructions for use

#### Application

LED pole top luminaire with adjustable light distribution.  
The light is directed towards the top reflector and indirectly distributed.  
Rotationally symmetrical light distribution when the top reflector is adjusted in a horizontal position, asymmetrical when the top reflector is swivelled.  
For mounting heights 3500 - 4000 mm.

#### Product description

Luminaire made of aluminium alloy, aluminium and stainless steel  
Matt safety glass  
Silicone gasket  
Reflector made of pure anodised aluminium  
For pole top  $\varnothing$  76 mm  
Slip fitter insert depth 80 mm  
Connecting cable X05BQ-F 5 G 1<sup>□</sup>  
Cable length 6 m  
Light distribution adjustable in 4 steps without tools  
LED power supply unit  
220-240 V  $\sim$  0/50-60 Hz  
DC 176-264 V  
During DC operation the LED power is reduced to 50 %  
DALI controllable  
A basic isolation exists between power cable and control line  
Safety class I  
Protection class IP 65  
Dust-tight and protection against water jets  
Impact strength IK09  
Protection against mechanical impacts < 10 joule  
 – Safety mark  
**CE** – Conformity mark  
Horizontal wind catching area: 0.28 m<sup>2</sup>  
Weight: 15.0 kg

### Fiche d'utilisation

#### Utilisation

Luminaire tête de mât LED, à répartition lumineuse réglable.  
L'orientation et la diffusion de la lumière se réglent indirectement au moyen du toit réflecteur.  
À rotation symétrique lorsque le toit réflecteur est en position horizontale, à répartition lumineuse asymétrique lorsque le toit réflecteur est incliné.  
Pour hauteurs de feu 3500 - 4000 mm.

#### Description du produit

Luminaire fabriqué en fonderie d'aluminium, aluminium et acier inoxydable  
Verre de sécurité mat  
Joint silicone  
Réflecteur en aluminium pur anodisé  
Pour tête de mât  $\varnothing$  76 mm  
Profondeur d'embout 80 mm  
Câble de raccordement X05BQ-F 5 G 1<sup>□</sup>  
Longueur de câble 6 m  
Répartition lumineuse réglable sans outil sur 4 paliers  
Bloc d'alimentation LED  
220-240 V  $\sim$  0/50-60 Hz  
DC 176-264 V  
En fonctionnement en courant continu, la puissance LED est limitée à 50 %  
Pilotage DALI  
Une isolation d'origine existe entre le réseau et les câbles de commande  
Classe de protection I  
Degré de protection IP 65  
Étanche à la poussière et protégé contre les jets d'eau  
Résistance aux chocs mécaniques IK09  
Protection contre les chocs mécaniques < 10 joules  
 – Sigle de sécurité  
**CE** – Sigle de conformité  
Prise au vent horizontale: 0,28 m<sup>2</sup>  
Poids: 15,0 kg

## Sicherheit

Für die Installation und für den Betrieb dieser Leuchte sind die nationalen Sicherheitsvorschriften zu beachten. Die Montage und Inbetriebnahme darf nur durch eine elektrotechnische Fachkraft erfolgen. Der Hersteller übernimmt keine Haftung für Schäden, die durch unsachgemäßen Einsatz oder Montage entstehen. Werden nachträglich Änderungen an der Leuchte vorgenommen, so gilt derjenige als Hersteller, der diese Änderungen vornimmt.

## Leuchtmittel

Modul-Anschlussleistung	35,7 W
Leuchten-Anschlussleistung	39,7 W
Bemessungstemperatur	$t_a = 25\text{ °C}$
Umgebungstemperatur	$t_{a\text{ max}} = 40\text{ °C}$

### 77 208 K4

Modul-Bezeichnung	LED-0785/840
Farbtemperatur	4000 K
Farbwiedergabeindex	CRI >80
Modul-Lichtstrom	6165 lm
Leuchten-Lichtstrom	3212 lm
Leuchten-Lichtausbeute	80,9 lm/W

### 77 208 K3

Modul-Bezeichnung	LED-0785/830
Farbtemperatur	3000 K
Farbwiedergabeindex	CRI >80
Modul-Lichtstrom	6010 lm
Leuchten-Lichtstrom	3131 lm
Leuchten-Lichtausbeute	78,9 lm/W

## Montage

Verbindungsleitung in Mastzopföffnung einführen. Leuchte auf Mastzopf setzen, ausrichten und mit Innensechskantschrauben M8 festsetzen.  
Anzugsdrehmoment = 12 Nm.  
Innensechskantschrauben M10 an den Stützstangen lösen und mit Spannplatten abnehmen.  
Dach mit festmontierten Gelenkschalen auf Gelenkwalzen setzen.  
Wasserabtropfkante nach unten richten.  
Spannplatten auflegen und Dach mit Innensechskantschrauben festsetzen.  
Dach in eine gewünschte Lage schwenken. Der maximale Schwenkbereich beträgt zu einer Seite 30°.  
Schrauben fest anziehen.  
Anzugsdrehmoment = 24 Nm.  
Verbindungsleitung von der Leuchte bis auf die Höhe der Masttür kürzen, abisolieren und Aderendhülsen aufkrumpfen.  
Die Verbindungsleitung darf nur in einem Anschlusskasten entsprechender Schutzart und Schutzklasse angeklemt werden.  
Auf richtige Belegung der Anschlussleitung achten. Den Netzanschluss an der braunen (L), blauen (N) und grün-gelben Ader (⊕) vornehmen.  
Der Anschluss der Steuerleitungen erfolgt über die beiden mit DALI gekennzeichneten Adern. Bei Nichtbelegung dieser Adern wird die Leuchte mit voller Lichtleistung betrieben.

## Safety indices

The installation and operation of this luminaire are subject to national safety regulations. Installation and commissioning may only be carried out by a qualified electrician. The manufacturer is then discharged from liability when damage is caused by improper use or installation. If any luminaire is subsequently modified, the persons responsible for the modification shall be considered as manufacturer.

## Lamp

Module connected wattage	35.7 W
Luminaire connected wattage	39.7 W
Rated temperature	$t_a = 25\text{ °C}$
Ambient temperature	$t_{a\text{ max}} = 40\text{ °C}$

### 77 208 K4

Module designation	LED-0785/840
Colour temperature	4000 K
Colour rendering index	CRI >80
Module luminous flux	6165 lm
Luminaire luminous flux	3212 lm
Luminaire luminous efficiency	80,9 lm/W

### 77 208 K3

Module designation	LED-0785/830
Colour temperature	3000 K
Colour rendering index	CRI >80
Module luminous flux	6010 lm
Luminaire luminous flux	3131 lm
Luminaire luminous efficiency	78,9 lm/W

## Installation

Lead connecting cable through the pole-top opening. Place luminaire on pole top, adjust and fix with hexagon socket head screws M8. Torque = 12 Nm.  
Undo hexagon socket head screws M10 at the supporting rods and remove together with fixing plates.  
Place top with fixed joint shells on the joint bearings.  
Turn drip edges downwards.  
Position fixing plates and fix top with hexagon socket head screws.  
Tilt top reflector in the desired position. The maximum swivel range is 30° to either side.  
Tighten screws firmly.  
Torque = 24 Nm.  
Shorten the luminaire connecting cable up to the level of the access door, strip lines and crimp on conductor sleeves.  
The connecting cable must only be connected in a cable connection box with corresponding protection class and safety class.  
Note correct configuration of the mains supply cable. The phase is connected to the brown wire (L), the neutral conductor to the blue wire (N) and earth conductor at the (⊕) marked wire.  
The connection of the control cables is achieved by means of the both leads marked with DALI. In case these leads are not used the luminaire will be operated at full light output.

## Sécurité

Pour l'installation et l'utilisation de ce luminaire, respecter les normes de sécurité nationales. L'installation et la mise en service ne doivent être effectuées que par un électricien agréé. Le fabricant décline toute responsabilité résultant d'une mise en œuvre ou d'une installation inappropriée du produit. Toutes les modifications apportées au luminaire se feront sous la responsabilité exclusive de celui qui les effectuera.

## Lampe

Puissance raccordée du module	35,7 W
Puissance raccordée du luminaire	39,7 W
Température de référence	$t_a = 25\text{ °C}$
Température d'ambiance	$t_{a\text{ max}} = 40\text{ °C}$

### 77 208 K4

Marquage des modules	LED-0785/840
Température de couleur	4000 K
Indice de rendu des couleurs	CRI >80
Flux lumineux du module	6165 lm
Flux lumineux du luminaire	3212 lm
Rendement lum. d'un luminaire	80,9 lm/W

### 77 208 K3

Marquage des modules	LED-0785/830
Température de couleur	3000 K
Indice de rendu des couleurs	CRI >80
Flux lumineux du module	6010 lm
Flux lumineux du luminaire	3131 lm
Rendement lum. d'un luminaire	78,9 lm/W

## Installation

Introduire le câble de raccordement dans l'ouverture au sommet du mât et installer le luminaire sur la tête de mât, ajuster et fixer avec les vis à six pans creux M8. Moment de serrage = 12 Nm.  
Desserrer les vis à six pans creux M10 se trouvant sur les contre-tirants et retirer lesavec les plaques de serrage.  
Poser le toit équipé des coquilles de la rotule sur le cylindre des rotules.  
Orienter les arêtes d'égouttement de l'eau vers le bas.  
Installer les plaques de serrage et fixer le toit avec les vis à six pans creux.  
Orienter le toit dans la position désirée. L'angle maximal d'inclinaison est de 30° sur un côté.  
Serrer fermement les vis.  
Moment de serrage = 24 Nm.  
Raccourcir le câble de raccordement du luminaire à la hauteur de la porte du mât, dénuder et sertir les extrémités des fils.  
Le câble de raccordement ne doit être raccordé que dans une boîte de connexion dont le degré et la classe de protection sont appropriés.  
Veiller au bon adressage du câble de raccordement. Raccorder au réseau au fil brun (L), au fil bleu (N) et au fil vert-jaune (⊕).  
Le raccordement des câbles de la commande est effectué avec les fils marqués DALI. Si les fils ne sont pas raccordés, le luminaire fonctionne sur la puissance maximale.

### Austausch des LED-Moduls

Die Bezeichnung des LED-Moduls ist auf einem Etikett in der Leuchte vermerkt.  
BEGA Ersatzmodule entsprechen in Lichtfarbe und Lichtleistung den ursprünglich verbauten Modulen.  
Der Austausch kann mit handelsüblichem Werkzeug durch qualifizierte Personen erfolgen.  
Anlage spannungsfrei schalten und Leuchte öffnen.  
Bitte beachten Sie die Montageanleitung des LED-Moduls.  
Dichtung überprüfen, ggf. ersetzen.  
Ein gebrochenes Glas muss ersetzt werden.  
Glas mit Dichtung mit der abgestuften Seite nach oben in das Leuchtengehäuse einlegen.  
Abdeckring auf Glasstufe aufsetzen und Schrauben gleichmäßig fest anziehen.

### Replacing the LED module

The designation of the LED module is noted on a label in the luminaire.  
The light colour and light output of BEGA replacement modules correspond to those of the modules originally fitted.  
The module can be replaced by qualified persons using standard tools.  
Disconnect the system and open the luminaire. Please follow the installation instructions for the LED module.  
Check the gasket and replace, if necessary. A broken glass must be replaced.  
Insert glass with gasket with stepped side turned upward into the luminaire housing. Place trim ring onto glass step and tighten screws evenly.

### Remplacement du module LED

La désignation du module LED est inscrite sur une étiquette collée dans le luminaire.  
Les modules de rechange BEGA correspondent aux modules d'origine en termes de couleur de lumière et de flux lumineux. Le module LED peut être remplacé par une personne qualifiée à l'aide d'outils disponibles dans le commerce.  
Travailler hors tension et ouvrir le luminaire. Respecter la fiche d'utilisation du module LED. Vérifier et remplacer le joint le cas échéant. Un verre endommagé doit être remplacé.  
Poser l'anneau sur l'épaulement du verre et serrer régulièrement et fermement les vis.

### Ergänzungsteile

Für diese Leuchte empfehlen wir folgende BEGA Lichtmaste:

Zylindrische Maste aus Aluminium, lackiert mit Tür und C-Schiene

**70 906** Mast mit Erdstück      H 3500 mm  
**70 742** Mast mit Erdstück      H 4000 mm

**70 732** Mast mit Fußplatte      H 3500 mm  
**70 733** Mast mit Fußplatte      H 4000 mm

Passende Anschlusskästen finden Sie in den Gebrauchsanweisungen der Lichtmaste.

### Accessories

For this luminaire we recommend the following BEGA luminaire poles:

Cylindrical aluminium poles, lacquered with access door and C-clamp

**70 906** Pole with anch.section      H 3500 mm  
**70 742** Pole with anch.section      H 4000 mm

**70 732** Pole with baseplate      H 3500 mm  
**70 733** Pole with baseplate      H 4000 mm

For suitable connection boxes please see the instructions for use of the luminaire poles.

### Accessoires

Pour ce luminaire nous recommandons les mâts BEGA suivants :

Mâts cylindriques en aluminium laqués avec porte et rail de montage

**70 906** Mât avec partie ent.      H 3500 mm  
**70 742** Mât avec partie ent.      H 4000 mm

**70 732** Mât sur platine      H 3500 mm  
**70 733** Mât sur platine      H 4000 mm

Vous trouverez les boîtes de connexion correspondants dans les fiches d'utilisation des mâts.

### Ersatzteile

Ersatzglas	14 000 996
LED-Netzteil	DEV-0270/700
LED-Modul 3000 K	LED-0785/830
LED-Modul 4000 K	LED-0785/840
Reflektor	76 001 093
Dichtung Gehäuse	83 000 379
Dichtung Glas	83 000 563

### Spares

Spare glass	14 000 996
LED power supply unit	DEV-0270/700
LED module 3000 K	LED-0785/830
LED module 4000 K	LED-0785/840
Reflector	76 001 093
Gasket housing	83 000 379
Gasket glass	83 000 563

### Pièces de rechange

Verre de rechange	14 000 996
Bloc d'alimentation LED	DEV-0270/700
Module LED 3000 K	LED-0785/830
Module LED 4000 K	LED-0785/840
Réflecteur	76 001 093
Joint du boîtier	83 000 379
Joint du verre	83 000 563