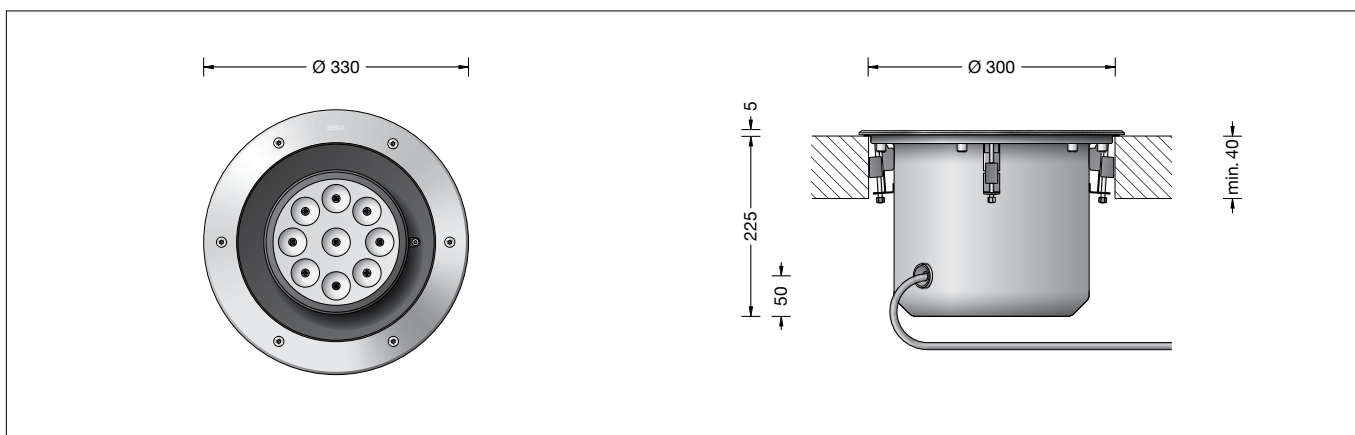


BEGA**77 130**

Bodeneinbauleuchte
In-ground luminaire
Luminaire à encastrer



Gebrauchsanweisung

Anwendung

LED-Einbauschcheinwerfer mit schwenk- und drehbarem optischen System. Der verstellbare Neigungswinkel des Reflektors ermöglicht wahlweise eine symmetrische oder asymmetrische Lichtstärkeverteilung. Leuchte für den Einbau in Bodenausschnitten in Oberböden. Überrollbar von Fahrzeugen mit luftgefüllten Reifen.

Bitte beachten Sie:

In Fahrspuren, wo die Leuchte horizontalen Kräften durch Bremsen, Beschleunigen und Richtungswechsel ausgesetzt ist, darf die Leuchte nicht eingesetzt werden. Für begehbare öffentliche Bereiche empfehlen wir rutschhemmendes Glas – siehe Ergänzungsteile.

Produktbeschreibung

Leuchte besteht aus Edelstahl
Werkstoff-Nr. 1.4301
Sicherheitsglas klar
Reflektoroberfläche Reinstaluminium
Erforderliche Einbauöffnung \varnothing 300 mm
Mindestmaterialstärke 40 mm
Befestigung des Leuchtengehäuses über vier keilförmige Klemmelemente
1,8 m wasserbeständige Anschlussleitung
07RN8-F 5 G 1[□] mit eingebautem Wasserstopper und 1,2 m PVC Installationsrohr
LED-Netzteil
220-240 V \sim 0/50-60 Hz
DC 176-276 V
DALI steuerbar
Zwischen Netz- und Steuerleitungen ist eine Basisisolierung vorhanden
Schutzklasse I
Schutzart IP 68 10 m
Staubdicht und druckwasserdicht
Maximale Eintauchtiefe 10 m
Nicht für den dauerhaften Betrieb unter Wasser geeignet
Druckbelastung 2.000 kg (20 kN)
Schlagfestigkeit IK10
Schutz gegen mechanische Schläge < 20 Joule
Maximale Oberflächentemperatur 35 °C (gemessen nach EN 60598 bei ta 15 °C)
CE – Konformitätszeichen
10 – Sicherheitszeichen
Gewicht: 8,9 kg

Instructions for use

Application

In-ground floodlight with swivel-mounted and rotatable LED optical system. The adjustable tilt angle of the reflector allows optionally a symmetrical or asymmetrical light distribution. Luminaire for installation in cut-outs in floor sections. Drive-over luminaire for vehicles with pneumatic tyres.

Please note:

Luminaire must not be used for installation in road lanes, where the fixture is exposed to a horizontal strain due to braking, acceleration and change of direction. For walk-through public areas, we recommend skid-blocking glass – see accessories.

Product description

Luminaire made of stainless steel
Steel grade no. 1.4301
Clear safety glass
Reflector surface made of pure aluminium
Required recessed opening \varnothing 300 mm
Minimum material thickness 40 mm
Fixing is achieved by using four wedge-shaped clamping elements
1,8 m water-resistant connecting cable
07RN8-F 5 G 1[□] with implemented water stopper and 1.2 m PVC cable conduit
LED power supply unit
220-240 V \sim 0/50-60 Hz
DC 176-276 V
DALI controllable
A basic isolation exists between power cable and control line
Safety class I
Protection class IP 68 10 m
Dust-tight and water pressure tight
Maximum submersion depth 10 m
Not suitable for permanent operation under water
Pressure load 2,000 kg (20 kN)
Impact strength IK10
Protection against mechanical impacts < 20 joule
Maximum surface temperature 35 °C (measured according to EN 60598 of ta 15 °C)
CE – Conformity mark
10 – Safety mark
Weight: 8.9 kg

Fiche d'utilisation

Utilisation

Projecteur à encastrer à LED avec système optique orientable et inclinable. L'angle d'inclinaison orientable du réflecteur permet d'obtenir au choix une répartition lumineuse symétrique ou asymétrique. Luminaire pour l'installation dans les découpes de planchers. Autorisant le roulement de véhicules équipés de pneumatiques.

Attention :

Le luminaire ne doit pas être installé dans des voies de circulation où il serait soumis à des sollicitations mécaniques horizontales provoquées par des freinages, des accélérations et des changements de direction. Nous recommandons pour les lieux publics à circulation piétonne l'utilisation d'un verre antidérapant – voir accessoires.

Description du produit

Luminaire fabriqué en acier inoxydable
Matériau No. 1.4301
Verre de sécurité clair
Finition du réflecteur aluminium extra-pur
Réservation \varnothing 300 mm
Épaisseur minimale du matériau 40 mm
La fixation s'effectue par quatre ergots de serrage en forme de clavette
1,8 m de câble de raccordement résistant à l'eau 07RN8-F 5 G 1[□] avec stoppe-eau incorporé et 1,2 m de gaine de passage de câble PVC
Bloc d'alimentation LED
220-240 V \sim 0/50-60 Hz
DC 176-276 V
Pilotage DALI
Une isolation d'origine existe entre le réseau et les câbles de commande
Classe de protection I
Degré de protection IP 68 10 m
Étanche à la poussière et à l'immersion
Profondeur maximale d'immersion 10 m
N'est pas approprié au fonctionnement permanent sous l'eau
Pression 2.000 kg (20 kN)
Résistance aux chocs mécaniques IK10
Protection contre les chocs mécaniques < 20 joules
Température de surface maximale 35 °C (mesurée selon EN 60598 de ta 15 °C)
CE – Sigle de conformité
10 – Sigle de sécurité
Poids: 8,9 kg

Leuchtmittel

Modul-Anschlussleistung	17,2 W
Leuchten-Anschlussleistung	20,5 W
Bemessungstemperatur	$t_a = 25\text{ °C}$
Umgebungstemperatur	$t_{a\text{ max}} = 45\text{ °C}$

77 130 K4

Modul-Bezeichnung	LED-0446/840
Farbtemperatur	4000 K
Farbwiedergabeindex	CRI > 80
Modul-Lichtstrom	3015 lm
Leuchten-Lichtstrom	1377 lm
Leuchten-Lichtausbeute	67,2 lm/W

77 130 R K4

Modul-Bezeichnung	LED-0446/840
Farbtemperatur	4000 K
Farbwiedergabeindex	CRI > 80
Modul-Lichtstrom	3015 lm
Leuchten-Lichtstrom	1205 lm
Leuchten-Lichtausbeute	58,8 lm/W

77 130 K3

Modul-Bezeichnung	LED-0446/830
Farbtemperatur	3000 K
Farbwiedergabeindex	CRI > 80
Modul-Lichtstrom	2745 lm
Leuchten-Lichtstrom	1254 lm
Leuchten-Lichtausbeute	61,2 lm/W

77 130 R K3

Modul-Bezeichnung	LED-0446/830
Farbtemperatur	3000 K
Farbwiedergabeindex	CRI > 80
Modul-Lichtstrom	2745 lm
Leuchten-Lichtstrom	1156 lm
Leuchten-Lichtausbeute	56,4 lm/W

Lichttechnik

Einbauscheinwerfer mit einstellbarem optischen System.

Optisches System 0-30° schwenkbar und um $\pm 180^\circ$ stufenlos drehbar.

Bündelnde rotationssymmetrische Lichtstärkeverteilung. Halbstreuwinkel 13°

Für spezielle Beleuchtungsaufgaben ist es möglich, den gebündelten Lichtkegel durch Einsatz von Streuscheiben in eine streuende oder eine bandförmige Lichtstärkeverteilung zu ändern.

Für streuende Lichtstärkeverteilung:

Streuscheibe **10048**, Halbstreuwinkel 29°

Für bandförmige Lichtstärkeverteilung:

Streuscheibe **10019**, Halbstreuwinkel 17°/34°

Lichtkegel $\pm 90^\circ$ drehbar

Sicherheit

Für die Installation und für den Betrieb dieser Leuchte sind die nationalen Sicherheitsvorschriften zu beachten.

Die Montage und Inbetriebnahme darf nur durch eine elektrotechnische Fachkraft erfolgen.

Wir empfehlen die bauseitige Absicherung über einen Fehlerstrom-Schutzschalter.

Der Hersteller übernimmt keine Haftung für Schäden, die durch unsachgemäßen Einsatz oder Montage entstehen.

Werden nachträglich Änderungen an der Leuchte vorgenommen, so gilt derjenige als Hersteller, der diese Änderungen vornimmt.

Überspannungsschutz

Die in der Leuchte verbauten elektronischen Komponenten sind nach DIN EN 61547 gegen Überspannung geschützt.

Um einen zusätzlichen Schutz z. B. vor Transienten etc. zu erreichen, empfehlen wir separate Überspannungsschutzkomponenten. Sie finden diese auf unserer Website unter www.bega.com.

Lamp

Module connected wattage	17.2 W
Luminaire connected wattage	20.5 W
Rated temperature	$t_a = 25\text{ °C}$
Ambient temperature	$t_{a\text{ max}} = 45\text{ °C}$

77 130 K4

Module designation	LED-0446/840
Colour temperature	4000 K
Colour rendering index	CRI > 80
Module luminous flux	3015 lm
Luminaire luminous flux	1377 lm
Luminaire luminous efficiency	67,2 lm/W

77 130 R K4

Module designation	LED-0446/840
Colour temperature	4000 K
Colour rendering index	CRI > 80
Module luminous flux	3015 lm
Luminaire luminous flux	1205 lm
Luminaire luminous efficiency	58,8 lm/W

77 130 K3

Module designation	LED-0446/830
Colour temperature	3000 K
Colour rendering index	CRI > 80
Module luminous flux	2745 lm
Luminaire luminous flux	1254 lm
Luminaire luminous efficiency	61,2 lm/W

77 130 R K3

Module designation	LED-0446/830
Colour temperature	3000 K
Colour rendering index	CRI > 80
Module luminous flux	2745 lm
Luminaire luminous flux	1156 lm
Luminaire luminous efficiency	56,4 lm/W

Light technique

In-ground floodlight with adjustable optical system.

Optical system 0-30° swivel-mounted in 3° steps and $\pm 180^\circ$ infinitely rotatable.

Narrow beam rotationally symmetrical light distribution. Half beam angle 13°

For special lighting tasks it is possible to change the narrow beam light cone into a wide beam or flat beam light distribution by using diffuser lenses.

For wide beam light distribution:

Diffuser lens **10048**, half beam angle 29°

For flat beam light distribution:

Diffuser lens **10019**, half beam angle 17°/34°

Light cone $\pm 90^\circ$ rotatable.

Safety

The installation and operation of this luminaire are subject to national safety regulations.

Installation and commissioning may only be carried out by a qualified electrician.

We recommend fuse protection via a residual current circuit breaker to be provided by the customer.

The manufacturer is then discharged from liability when damage is caused by improper use or installation.

Any subsequent modifications to the luminaire shall shift the role of manufacturer to the entity who carried out the modifications.

Overvoltage protection

The electronic components installed in the luminaire are protected against overvoltage in accordance with DIN EN 61547.

To achieve an additional protection against e. g. transients, etc. we recommend separate overvoltage protection components. You can find them on our website at www.bega.com.

Lampe

Puissance raccordée du module	17,2 W
Puissance raccordée du luminaire	20,5 W
Température de référence	$t_a = 25\text{ °C}$
Température d'ambiance	$t_{a\text{ max}} = 45\text{ °C}$

77 130 K4

Marquage des modules	LED-0446/840
Température de couleur	4000 K
Indice de rendu des couleurs	CRI > 80
Flux lumineux du module	3015 lm
Flux lumineux du luminaire	1377 lm
Rendement lum. d'un luminaire	67,2 lm/W

77 130 R K4

Marquage des modules	LED-0446/840
Température de couleur	4000 K
Indice de rendu des couleurs	CRI > 80
Flux lumineux du module	3015 lm
Flux lumineux du luminaire	1205 lm
Rendement lum. d'un luminaire	58,8 lm/W

77 130 K3

Marquage des modules	LED-0446/830
Température de couleur	3000 K
Indice de rendu des couleurs	CRI > 80
Flux lumineux du module	2745 lm
Flux lumineux du luminaire	1254 lm
Rendement lum. d'un luminaire	61,2 lm/W

77 130 R K3

Marquage des modules	LED-0446/830
Température de couleur	3000 K
Indice de rendu des couleurs	CRI > 80
Flux lumineux du module	2745 lm
Flux lumineux du luminaire	1156 lm
Rendement lum. d'un luminaire	56,4 lm/W

Technique d'éclairage

Projecteur à encastrer avec système optique orientable.

Système optique inclinable de 0-30° et orientable de $\pm 180^\circ$ sans paliers.

Répartition lumineuse à rotation symétrique, intensive. Angle de diffusion à demi-intensité 13°

Pour des applications particulières on peut en utilisant des lentilles de dispersion modifier le faisceau intensif en une répartition lumineuse diffuse ou elliptique.

Pour répartition lumineuse diffuse :

Lentille **10048**, angle de diffusion à demi-intensité 29°

Pour répartition lumineuse elliptique :

Lentille **10019**, angle de diffusion à demi-intensité 17°/34°

faisceau orientable $\pm 90^\circ$

Sécurité

Pour l'installation et l'utilisation de ce luminaire, respecter les normes de sécurité nationales.

L'installation et la mise en service ne doivent être effectuées que par un électricien agréé.

Nous recommandons une protection sur le site par un différentiel à installer en amont.

Le fabricant décline toute responsabilité résultant d'une mise en œuvre ou d'une installation inappropriée du produit.

Toutes les modifications apportées au luminaire se feront sous la responsabilité exclusive de celui qui les effectuera.

Protection contre les surtensions

Les composants électroniques installés dans le luminaire sont protégés contre la surtension conformément à la norme DIN EN 61547.

Pour obtenir une protection supplémentaire contre la surtension, les tensions transitoires etc., nous proposons des composants de protection séparés. Vous les trouverez sur notre site web www.bega.com.

Reinigung · Pflege

Nach der Montage der Leuchte ist eine Erstreinigung notwendig. Bauschmutz, Rückstände von Haftklebern, Farbspritzer und Flugrost müssen rückstandsfrei entfernt werden. Keinesfalls dürfen zur Reinigung Hochdruck-reiniger und Werkzeuge aus normalem Stahl, Stahlbürsten oder Stahlwolle verwendet werden, da sich dadurch Fremdrost bildet.

Bei Anwendung von Edelstahlreinigern sind deren Gebrauchshinweise genau zu beachten. Für alle Reinigungsmittel gilt, dass sie frei von Salzsäure und Chloriden sein müssen. Wir empfehlen eine regelmäßige Reinigung der Leuchten.

Montage

Leuchtengehäuse darf nicht in wärmedämmende Stoffe eingebaut werden. Scheinwerfer öffnen: Senkschrauben lösen. Edelstahlring und Glas mit Dichtung abheben. Die Befestigung der Leuchte erfolgt über vier keilförmige Klemmelemente. Hierzu ist eine Einbauöffnung von \varnothing 300 mm mit einer Mindestdiefe von 250 mm erforderlich. Der obere Rand der Einbauöffnung muss auf einer Stärke von 40 mm stabil sein, um die Klemmkraft der Leuchte aufnehmen zu können. Der elektrische Anschluss muss bauseits in entsprechender Schutzart und Schutzklasse an der Leuchtenanschlussleitung erfolgen. Wir empfehlen hierzu die Verwendung der Verteilerdose **70 730** oder **71 053**. Zum Schutz vor mechanischen Beschädigungen der Leuchtenanschlussleitung das beiliegende Installationsrohr über die Leitung schieben. Auf richtige Belegung der Anschlussleitung achten. Den Netzanschluss an der braunen (L), blauen (N) und grün-gelben Ader (\oplus) vornehmen. Der Anschluss der Steuerleitungen erfolgt über die beiden mit DALI gekennzeichneten Adern. Bei Nichtbelegung dieser Adern wird die Leuchte mit voller Lichtleistung betrieben. Leuchte in die Einbauöffnung setzen und durch gleichmäßiges Anziehen der Zylinderkopfschrauben (Torxantrieb T 25) festsetzen. Leuchtengehäuse auf festen Sitz in der Einbauöffnung prüfen. Innensechskantschraube lösen und Neigungswinkel und Ausstrahlrichtung der LED einstellen. Innensechskantschraube anziehen. Glas mit Dichtung mit der abgestuften Seite nach oben und Rillenstruktur der Dichtung nach unten in das Leuchtengehäuse einlegen. Dabei ist zu beachten, dass die drei Schraubenköpfe des Befestigungssystems in den Aussparungen der Dichtung sitzen. Abdeckring auf Glasstufe aufsetzen und Schrauben über Kreuz gleichmäßig fest anziehen. Anzugsdrehmoment = 5 Nm.

Bitte beachten Sie:

Den im Leuchtengehäuse befindlichen Trockenmittelbeutel nicht entfernen. Er dient zur Aufnahme von Restfeuchtigkeit.

Cleaning · Maintenance

After installation, the luminaire should first be cleaned. Building dust, residues from contact adhesives, paint splashes and rust film must be completely removed. Never use high pressure cleaners and cleaning implements made of normal steel, steel brushes or steel wool because they cause extraneous rust to form. When using stainless steel cleaners, please read the directions carefully. Cleaning agents containing hydrochloric acid and chlorides should never be used. We recommend cleaning the luminaires regularly.

Installation

Luminaire housing must not be installed in heat-insulating material. Open the floodlight: Undo counter sunk screws. Lift stainless steel trim ring and glass with gasket. Fixing of the luminaire is achieved by using four wedge-shaped clamping elements. For this purpose a recess opening of \varnothing 300 mm with a minimum depth of 250 mm is necessary. The upper edge of the recess opening must be firm on a thickness of 40 mm in order to accept the clamping forces of the luminaire. The electrical connection at the luminaire connecting cable must be carried out on site according to the protection class and safety class. We recommend to use a distribution box **70 730** or **71 053**. To protect the luminaire connecting cable from damage push the enclosed cable conduit over the cable. Note correct configuration of the mains supply cable. Make mains supply connection at the brown (L), blue (N) and green-yellow lead (\oplus). The connection of the control cables is achieved by means of the both leads marked with DALI. In case these leads are not used the luminaire will be operated at full light output. Place luminaire into the recess opening and fix it by tightening the screws (torx drive T25) evenly. Make sure that luminaire housing is properly fixed in the recess opening. Undo hexagon socket screw and adjust tilt angle and beam direction of the LED. Tighten hexagon socket screw. Insert glass with gasket with stepped side turned upwards and the groove structure of the gasket turned downwards into the luminaire housing. Please note that the three screw heads of the fixing system must be placed into the cut-outs of the gasket. Place cover ring onto the glass step and firmly tighten the screws crosswise. Torque = 5 Nm.

Please note:

Do not remove the desiccant pouch from the luminaire housing. It is needed to remove residual moisture.

Nettoyage · Entretien

Un premier nettoyage doit être fait dès l'installation du produit. Toutes les impuretés de chantier doivent être enlevées: salissures, laitance de ciment, colle, peinture etc. Pour le nettoyage, ne jamais utiliser de nettoyeurs haute pression et d'outils en acier normal (par exemple: brosse ou tampon métallique). En effet, le contact entre les deux aciers provoquerait un point de rouille parasite. Lors de l'utilisation de nettoyeurs spécifiques il faut suivre scrupuleusement les instructions du fabricant.

Afin d'éviter coloration, décoloration ou corrosion, il est impératif qu'aucun nettoyeur utilisé ne contienne de l'acide chlorhydrique. Nous recommandons un nettoyage régulier.

Installation

Le boîtier du luminaire ne doit pas être installé dans des matériaux d'isolation. Ouvrir le projecteur: Desserrer les vis à tête fraisée. Soulever l'anneau en acier inoxydable et le verre avec le joint. La fixation du luminaire s'effectue par quatre ergots de serrage en forme de clavette. Pour cela une réservation de \varnothing 300 mm avec une profondeur de 250 mm est nécessaire. Le bord supérieur de la réservation doit être stable sur une hauteur de 40 mm pour supporter la force de serrage du luminaire. Le raccordement électrique doit être effectué sur le site dans le degré et la classe de protection correspondant au câble de raccordement. Nous recommandons l'utilisation d'une boîte de dérivation **70 730** ou **71 053**. Pour protéger le câble de raccordement du luminaire des détériorations mécaniques enfiler la gaine de protection sur le câble. Veiller au bon adressage du câble de raccordement. Effectuer le raccordement électrique au fil marron (L), bleu (N) et vert-jaune (\oplus). Le raccordement des câbles de la commande est effectué avec les fils marqués DALI. Si ces fils ne sont pas raccordés le luminaire fonctionne sur la puissance maximale. Placer le luminaire dans la réservation et fixer en serrant de façon régulière les vis (torx T 25). Vérifier que le boîtier à encastrer soit bien fixé dans la réservation. Desserrer le vis à six pans creux. Régler l'angle d'inclinaison et orienter la direction de diffusion du LED. Serrer le vis à six pans creux. Installer le verre avec le joint (avec l'épaulement du verre positionné vers le haut et les rainures du joint positionnées vers le bas) dans le boîtier du luminaire. Vérifier que les trois têtes de vis du système de fixation soient introduites dans l'évidement du joint. Poser l'anneau de fermeture sur l'épaulement du verre et serrer en croix et fermerment les vis. Moment de serrage = 5 Nm.

Attention :

Ne pas ôter le sachet de dessicant se trouvant dans l'armature. Il permet d'absorber l'humidité résiduelle.

Austausch des LED-Moduls

Die Bezeichnung des LED-Moduls ist auf einem Etikett in der Leuchte vermerkt.

BEGA Ersatzmodule entsprechen in Lichtfarbe und Lichtleistung den ursprünglich verbauten Modulen. Der Austausch kann mit handelsüblichem Werkzeug durch qualifizierte Personen erfolgen.

Anlage spannungsfrei schalten.

Schlüsselöffnungen im Kopf der Schrauben von Schmutz und Ablagerungen säubern. Dafür keinen Hochdruckreiniger verwenden. Leuchte öffnen und reinigen.

Nur lösungsmittelfreie Reinigungsmittel verwenden. Das Leuchtgehäuse muss vollständig sauber und absolut trocken sein.

Zur Demontage des optischen Systems Glashaltering abnehmen. Hierzu einen kleinen Schraubendreher in die Öffnung am Glashaltering führen. Feder nach innen drücken und Glashaltering abheben. Reflektor senkrecht aus Gehäuse herausziehen. LED-Modul austauschen. Bitte beachten Sie die Montageanleitung des LED-Moduls. Reflektor in das Gehäuse einsetzen und soweit drehen, bis er im Gehäuse einrastet.

Glashaltering aufsetzen.

Alle Schrauben und Gewinde auf gute Gangbarkeit überprüfen und einfetten. Dichtung überprüfen, ggf. ersetzen.

Ein gebrochenes Glas muss ersetzt werden. Glas mit Dichtung mit der abgestuften Seite nach oben und Rillenstruktur der Dichtung unten in das Leuchtgehäuse einlegen. Auf richtigen Sitz des Glases im Dichtungsbett achten.

Abdeckring auf Glasstufe aufsetzen und mit Schrauben über Kreuz fest anziehen. Anzugsdrehmoment = 5 Nm.

Replacing the LED module

The designation of the LED module is noted on a label in the luminaire.

The light colour and light output of BEGA replacement modules correspond to those of the modules originally fitted. The module can be replaced by qualified persons using standard tools.

Disconnect the electrical installation.

Clean dirt and deposits from key openings of screw head. Do not use a high pressure cleaner. Open the luminaire and clean.

Use only solvent-free cleaners.

The luminaire housing must be completely clean and absolutely dry.

For disassembling the optical system remove the glass retaining ring. For this purpose insert a small screw driver into the opening of the glass retaining ring. Push spring inwards and lift glass retaining ring. Pull reflector vertically out of the housing. Replace LED module. Please follow the installation instructions for the LED module. Insert reflector into the housing and twist as far as it will go so that it latching in the housing. Put on glass retaining ring.

Check all screws and threads thoroughly and grease them.

Check the gasket and replace, if necessary.

A broken glass must be replaced. Insert glass with gasket - with stepped side turned upward and the groove structure of the gasket turned downward - into the luminaire housing. Make sure that the glass is correctly positioned in the gasket bed.

Place trim ring onto glass step and tighten screws crosswise.

Torque = 5 Nm.

Remplacement du module LED

La désignation du module LED est inscrite sur une étiquette apposée sur le luminaire.

Les modules de rechange BEGA correspondent aux modules d'origine en termes de couleur de lumière et de flux lumineux. Le module LED peut être remplacé par une personne qualifiée à l'aide d'outils disponibles dans le commerce.

Travailler hors tension.

Débarrasser les têtes des vis de toute saoullure ou dépôts éventuels. Ne pas utiliser de nettoyeur haute pression. Ouvrir et nettoyer le luminaire.

N'utiliser que des produits d'entretien appropriés. Le boîtier doit être entièrement propre et absolument sec.

Pour démonter le système optique, enlever l'anneau tenant le verre. Pour ce faire, introduire un petit tournevis dans l'ouverture de l'anneau. Presser le ressort vers l'intérieur et soulever l'anneau. Retirer verticalement le réflecteur du boîtier. Remplacer l'élément LED. Respecter la fiche d'utilisation du module LED. Installer le réflecteur dans le boîtier et tourner le jusqu'à son enclenchement dans le boîtier. Poser l'anneau.

Vérifier et graisser toutes les vis et les filetages.

Vérifier et remplacer le joint le cas échéant.

Un verre endommagé doit être remplacé. Installer le verre avec le joint - (avec l'épaulement du verre positionné vers le haut et les rainures du joint positionnées vers le bas) dans le boîtier du luminaire. Veiller au bon emplacement du verre dans la gorge du joint. Poser l'anneau sur l'épaulement du verre et serrer en croix et fermement les vis.

Moment de serrage = 5 Nm.

Ergänzungsteile

14000233R Rutschhemmendes Glas
BEGA rutschhemmende Gläser mit der höchsten Bewertungsstufe R 13 nach DIN 51 130 können ohne Einschränkung für alle öffentliche Bereiche eingesetzt werden. Abriebfestigkeit nach EN ISO 10545-7 Klasse 3

Austauschgläser

10048 streuend
10019 bandförmig

Verteilerdose für den Einbau ins Erdreich

70730 Verteilerdose mit 7 Leitungseinführungen · Klemme 5 x 4[□]
71 053 Verteilerdose mit 10 Leitungseinführungen · Klemme 6 x 16[□]

Zu den Ergänzungsteilen gibt es eine gesonderte Gebrauchsanweisung.

Accessories

14000233R Skid-blocking glass
BEGA skid-blocking glass with the highest rating R 13 according to DIN 51 130 can be used without restriction for all public areas. Abrasion resistance according to EN ISO 10545-7 Class 3

Exchangeable lenses

10048 wide beam
10019 flat beam

Distribution box for installation in soil

70730 Distribution box with 7 cable entries
Connection terminals 5 x 4[□]
71 053 Distribution box with 10 cable entries
Connection terminals 6 x 16[□]

For the accessories a separate instructions for use can be provided upon request.

Accessoires

14000233R Verre antidérapant
Les verres antidérapants BEGA avec le coefficient maximal R 13, selon DIN 51 130 peuvent être utilisés sans restrictions dans toutes les zones publiques à circulation piétonne. Résistance à l'abrasion selon EN ISO 10545-7 Classe 3

Verres de rechange

10048 diffuse
10019 elliptique

Boîte de dérivation pour encastrement dans le sol

70730 Boîte de dérivation avec 7 entrées de câble · borniers 5 x 4[□]
71 053 Boîte de dérivation avec 10 entrées de câble · borniers 6 x 16[□]

Une fiche d'utilisation pour ces accessoires est disponible.

Ersatzteile

Ersatzglas	14 000 233
Ersatzglas rutschhemmend	14 000 233 R
Ersatzglas innen	14 001 052
LED-Netzteil	DEV-0144/1050
LED-Modul 3000 K	LED-0446/830
LED-Modul 4000 K	LED-0446/840
Reflektor	76 001 313 G
Dichtung Glas	83 001 680

Spare parts

Spare glass	14 000 233
Spare glass skid blocking	14 000 233 R
Spare glass inside	14 001 052
LED power supply unit	DEV-0144/1050
LED module 3000 K	LED-0446/830
LED module 4000 K	LED-0446/840
Reflector	76 001 313 G
Gasket glass	83 001 680

Pièces de rechange

Verre de rechange	14 000 233
Verre de rechange antidérapant	14 000 233 R
Verre de rechange à l'intérieur	14 001 052
Bloc d'alimentation LED	DEV-0144/1050
Module LED 3000 K	LED-0446/830
Module LED 4000 K	LED-0446/840
Réflecteur	76 001 313 G
Joint du verre	83 001 680