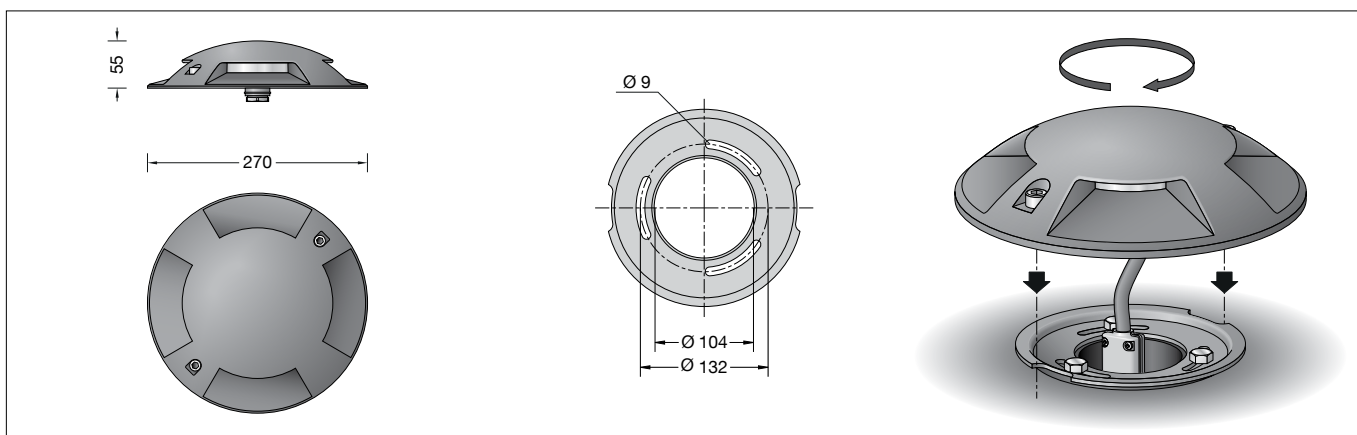


**BEGA****77 090**

Bodenaufbauleuchte  
Surface-mounted luminaire  
Luminaire à poser sur le sol

**Gebrauchsanweisung****Instructions for use****Fiche d'utilisation****Anwendung**

LED-Bodenaufbauleuchte mit vierseitigem Lichtaustritt für die Montage auf ein Fundament, Erdstück oder Anschlussgehäuse. Überrollbar von Fahrzeugen mit luftgefüllten Reifen.

**Bitte beachten Sie:**

In Fahrspuren, wo die Leuchte horizontalen Kräften durch Bremsen, Beschleunigen und Richtungswechsel ausgesetzt ist, darf die Leuchte nicht eingesetzt werden.

**Produktbeschreibung**

Leuchte besteht aus Aluminiumguss und Edelstahl  
Borosilikatglas  
Silikondichtung  
Montageplatte aus Edelstahl  
Werkstoff-Nummer 1.4301  
3 Befestigungsbohrungen  $\varnothing$  9 mm  
Teilung  $120^\circ$  · Teilkreis  $\varnothing$  132 mm  
1,8 m wasserbeständige Anschlussleitung H07RN8-F 3G1,5<sup>2</sup> mit eingebautem Wasserstopper und 1,2 m PVC Installationsrohr  
LED-Netzteil  
220-240 V  $\sim$  0/50-60 Hz  
DC 176-280 V  
Schutzklasse I  
Schutzart IP 67  
Staubdicht und Schutz gegen zeitweiliges Untertauchen  
Druckbelastung 1.000 kg (10 kN)  
Schlagfestigkeit IK10  
Schutz gegen mechanische Schläge < 20 Joule  
Maximale Oberflächentemperatur  $30^\circ\text{C}$  (gemessen nach EN 60598 bei  $t_a$   $15^\circ\text{C}$ )  
 – Sicherheitszeichen  
**CE** – Konformitätszeichen  
Gewicht: 2,8 kg

**Sicherheit**

Für die Installation und für den Betrieb dieser Leuchte sind die nationalen Sicherheitsvorschriften zu beachten. Der Hersteller übernimmt keine Haftung für Schäden, die durch unsachgemäßen Einsatz oder Montage entstehen. Werden nachträglich Änderungen an der Leuchte vorgenommen, so gilt derjenige als Hersteller, der diese Änderungen vornimmt.

**Application**

LED surface-mounted luminaire with four-sided light sectors for installation on a foundation, an anchorage unit or a connection housing. Drive-over luminaire for vehicles with pneumatic tyres.

**Please note:**

Luminaire must not be used for installation in road lanes, where the fixture is exposed to a horizontal strain due to braking, acceleration and change of direction.

**Product description**

Luminaire made of aluminium alloy and stainless steel  
Borosilicate glass  
Silicone gasket  
Mounting plate made of stainless steel  
Steel grade number 1.4301  
3 fixing holes  $\varnothing$  9 mm  
Angle  $120^\circ$  · Pitch circle  $\varnothing$  132 mm  
1,8 m water-resistant connecting cable H07RN8-F 3G1,5<sup>2</sup> with implemented water stopper and 1.2 m PVC cable conduit  
LED power supply unit  
220-240 V  $\sim$  0/50-60 Hz  
DC 176-280 V  
Safety class I  
Protection class IP 67  
Dust-tight and protection against temporary immersion  
Pressure load 1,000 kg (10 kN)  
Impact strength IK10  
Protection against mechanical impacts < 20 joule  
Maximum surface temperature  $30^\circ\text{C}$  (measured according to EN 60598 of  $t_a$   $15^\circ\text{C}$ )  
 – Safety mark  
**CE** – Conformity mark  
Weight: 2.8 kg

**Safety indices**

The installation and operation of this luminaire are subject to national safety regulations. The manufacturer is then discharged from liability when damage is caused by improper use or installation. If any luminaire is subsequently modified, the persons responsible for the modification shall be considered as manufacturer.

**Utilisation**

Luminaire à LED à poser sur le sol avec diffusion d'éclairage sur 4 côtés pour l'installation sur un massif de fondation, une pièce à enterrer ou un boîtier de raccordement. Autorisant le roulement de véhicules équipés de pneumatiques.

**Attention:**

Le luminaire ne doit pas être installé dans des voies de circulation où il serait soumis à des sollicitations mécaniques horizontales provoquées par des freinages, des accélérations et des changements de direction.

**Description du produit**

Luminaire fabriqué en fonderie d'aluminium et acier inoxydable  
Verre en borosilicate  
Joint silicone  
Contre-plaque en acier inoxydable  
Matériau No. 1.4301  
3 trous de fixation  $\varnothing$  9 mm  
situés à  $120^\circ$  sur un cercle  $\varnothing$  132 mm  
1,8 m de câble de raccordement résistant à l'eau H07RN8-F 3G1,5<sup>2</sup> avec stoppe-eau incorporé et 1,2 m de gaine de passage de câble PVC  
Bloc d'alimentation LED  
220-240 V  $\sim$  0/50-60 Hz  
DC 176-280 V  
Classe de protection I  
Degré de protection IP 67  
Étanche à la poussière et protégé contre l'immersion momentanée  
Pression 1.000 kg (10 kN)  
Résistance aux chocs mécaniques IK10  
Protection contre les chocs mécaniques < 20 joules  
Température de surface maximale  $30^\circ\text{C}$  (mesurée selon EN 60598 de  $t_a$   $15^\circ\text{C}$ )  
 – Sigle de sécurité  
**CE** – Sigle de conformité  
Poids: 2,8 kg

**Sécurité**

Pour l'installation et l'utilisation de ce luminaire, respecter les normes de sécurité nationales. Le fabricant décline toute responsabilité résultant d'une mise en œuvre ou d'une installation inappropriée du produit. Toutes les modifications apportées au luminaire se feront sous la responsabilité exclusive de celui qui les effectuera.

## Leuchtmittel

### 77 090

Modul-Anschlussleistung	11,8 W
Leuchten-Anschlussleistung	13,4 W
Bemessungstemperatur	$t_a = 25\text{ °C}$
Umgebungstemperatur	$t_{a\text{ max}} = 45\text{ °C}$

Modul-Bezeichnung	2x LED-0258/830
Farbtemperatur	3000 K
Farbwiedergabeindex	$R_a > 80$
Modul-Lichtstrom	1750 lm
Leuchtenlichtstrom	265 lm
Leuchten-Lichtausbeute	19,8 lm/W

### 77 090 K4

Modul-Anschlussleistung	13,4 W
Leuchten-Anschlussleistung	15 W
Bemessungstemperatur	$t_a = 25\text{ °C}$
Umgebungstemperatur	$t_{a\text{ max}} = 45\text{ °C}$

Modul-Bezeichnung	2x LED-0258/840
Farbtemperatur	4000 K
Farbwiedergabeindex	$R_a > 80$
Modul-Lichtstrom	1120 lm
Leuchtenlichtstrom	219 lm
Leuchten-Lichtausbeute	14,6 lm/W

## Lamp

### 77 090

Module connected wattage	11.8 W
Luminaire connected wattage	13.4 W
Rated temperature	$t_a = 25\text{ °C}$
Ambient temperature	$t_{a\text{ max}} = 45\text{ °C}$

Module designation	2x LED-0258/830
Colour temperature	3000 K
Colour rendering index	$R_a > 80$
Module luminous flux	1750 lm
Luminaire luminous flux	265 lm
Luminaire luminous efficiency	19,8 lm/W

### 77 090 K4

Module connected wattage	13.4 W
Luminaire connected wattage	15 W
Rated temperature	$t_a = 25\text{ °C}$
Ambient temperature	$t_{a\text{ max}} = 45\text{ °C}$

Module designation	2x LED-0258/840
Colour temperature	4000 K
Colour rendering index	$R_a > 80$
Module luminous flux	1120 lm
Luminaire luminous flux	219 lm
Luminaire luminous efficiency	14,6 lm/W

## Lampe

### 77 090

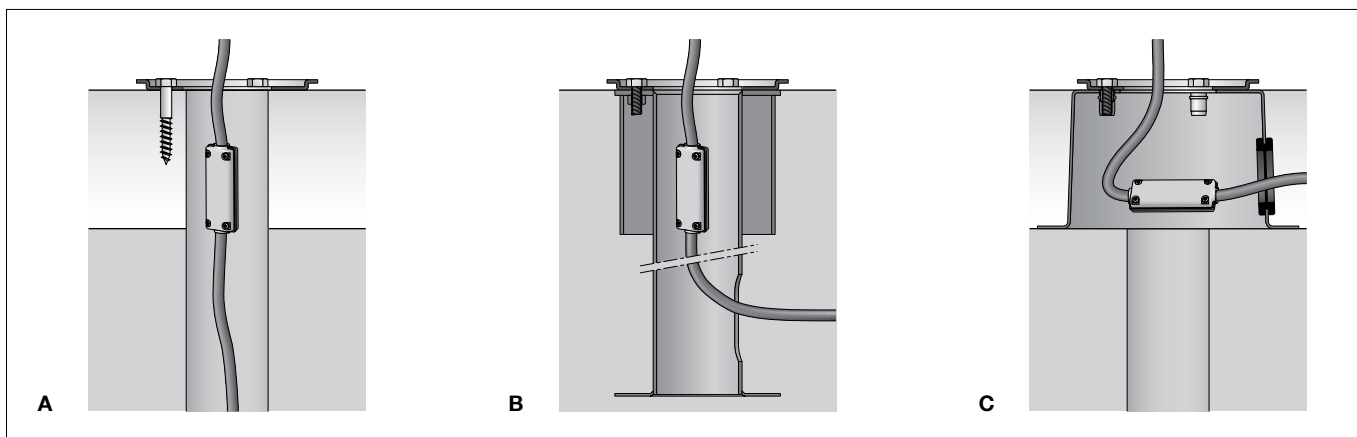
Puissance raccordée du module	11,8 W
Puissance raccordée du luminaire	13,4 W
Température de référence	$t_a = 25\text{ °C}$
Température d'ambiance	$t_{a\text{ max}} = 45\text{ °C}$

Marquage des modules	2x LED-0258/830
Température de couleur	3000 K
Indice de rendu des couleurs	$R_a > 80$
Flux lumineux du module	1750 lm
Flux lumineux du luminaire	265 lm
Rendement lum. d'un luminaire	19,8 lm/W

### 77 090 K4

Puissance raccordée du module	13,4 W
Puissance raccordée du luminaire	15 W
Température de référence	$t_a = 25\text{ °C}$
Température d'ambiance	$t_{a\text{ max}} = 45\text{ °C}$

Marquage des modules	2x LED-0258/840
Température de couleur	4000 K
Indice de rendu des couleurs	$R_a > 80$
Flux lumineux du module	1120 lm
Flux lumineux du luminaire	219 lm
Rendement lum. d'un luminaire	14,6 lm/W



## Montage

Montageplatte demontieren.

Dazu Schrauben im Leuchtengehäuse bis zum Anschlag (ca. 1,5 Umdrehungen) lösen. Leuchtengehäuse drehen und abheben.

Montage auf ein Fundament (Abb. A)

Für den elektrischen Anschluss und zur Aufnahme der Anschlussleitung mit Wasserstopper ist unter der Leuchte eine bauseitige Öffnung von  $\varnothing 50$  mm erforderlich.

Auf ausreichende Drainage achten.

Montageplatte mit beiliegendem oder anderem geeigneten Befestigungsmaterial auf dem Fundament befestigen. Dabei auf Ausrichtung zur angestrahlten Fläche achten.

Montage auf ein Erdstück (Abb. B)

Montageplatte auf dem Erdstück – BEGA Ergänzungsstück **70 896** – befestigen.

Montage auf Anschlussgehäuse (Abb. C)

Montageplatte auf Anschlussgehäuse – BEGA Ergänzungsstück **70 753** – befestigen.

Die bauseitige Leitungsverbindung ist in entsprechender Schutzart und Schutzklasse der Leuchte vorzunehmen.

Wir empfehlen hierzu die Verwendung der Verteilerdose **70 730** oder **71 053**.

Wird die Leuchtenanschlussleitung im Erdreich verlegt, ist hierfür das beiliegende Schutzrohr zu verwenden.

Leuchte in die Montageplatte einsetzen, ausrichten und befestigen.

## Installation

Disassemble mounting plate in the luminaire housing by undoing screws up to the stop (by turning them approx. 1.5 revs). Turn luminaire housing and lift it off.

Installation onto a foundation (ill. A)

For the electrical connection and for accepting the connecting cable with water stopper a cavity of  $\varnothing 50$  mm is required under the luminaire at site.

Sufficient drainage must be provided.

Fix mounting plate with enclosed or any other suitable fixing material onto the foundation. Note alignment of the surface to be illuminated.

Installation onto an anchorage unit (ill. B)

Fix mounting plate onto the anchorage unit – BEGA accessory **70 896** –.

Installation onto a connection housing (ill. C)

Fix mounting plate onto the connection housing – BEGA accessory **70 753** –.

The conductor connection provided by the customer must be carried out in the corresponding protection class and safety class of the luminaire.

We recommend to use a distribution box **70 730** or **71 053**.

If the luminaire connecting cable is laid in the soil the enclosed protective conduit must be used.

Place the luminaire onto the mounting plate, adjust and fix.

## Installation

Démontez la contre-plaque.

Desserrer les vis jusqu'à la butée (d'environ 1,5 rotations) à la boîte du luminaire. Tourner le boîtier du luminaire et retirer.

Installation sur un massif de fondation (Fig. A)

Pour le raccordement électrique et pour la réception du câble de raccordement avec stop d'eau une ouverture de diamètre 50 mm est nécessaire sous le luminaire.

Un bon drainage doit absolument être prévu.

Fixer la contre-plaque sur un massif de fondation avec le matériel de fixation fourni ou tout autre matériel approprié.

Vérifier l'orientation à la surface à éclairer.

Installation sur une pièce enterrée (Fig. B)

Installer la contre-plaque sur la pièce enterrée – BEGA accessoire **70 896** –.

Installation sur un boîtier de raccordement (Fig. C)

Installer la contre-plaque sur le boîtier de raccordement – BEGA accessoire **70 753** –.

Le raccordement des câbles sur le site doit être effectué dans le degré et la classe de protection correspondant au luminaire.

Nous recommandons l'utilisation d'une boîte de dérivation **70 730** ou **71 053**.

Le câble de raccordement du luminaire est posé dans la terre, la gaine de protection fournie doit être utilisée.

Installer le luminaire sur la contre-plaque, ajuster et fixer.

### Austausch des LED-Moduls

Die Bezeichnung des LED-Moduls ist auf einem Etikett in der Leuchte vermerkt. BEGA Ersatzmodule entsprechen in Lichtfarbe und Lichtleistung den ursprünglich verbauten Modulen. Der Austausch kann mit handelsüblichem Werkzeug durch qualifizierte Personen erfolgen. Anlage spannungsfrei schalten. Schlüsselöffnungen im Kopf der Schrauben von Schmutz und Ablagerungen säubern. Dafür keinen Hochdruckreiniger verwenden. Leuchte öffnen und reinigen. Nur lösungsmittelfreie Reinigungsmittel verwenden. Das Leuchtengehäuse muss vollständig sauber und absolut trocken sein. Bitte beachten Sie die Montageanleitung des LED-Moduls. Alle Schrauben und Gewinde auf gute Gangbarkeit überprüfen und einfetten. Dichtung überprüfen, ggf. ersetzen. Ein gebrochenes Glas muss ersetzt werden. Leuchte schließen.

### Reinigung · Pflege

Leuchte regelmäßig mit lösungsmittelfreien Reinigungsmitteln von Schmutz und Ablagerungen säubern. Dafür keinen Hochdruckreiniger verwenden. Chemikalien, die korrodierende Wirkungen haben, dürfen auf die Leuchte nicht einwirken.

### Ergänzungsteile

**70 896** Erdstück  
Erdstück mit Befestigungsflansch aus feuerverzinktem Stahl. Gesamtlänge 500 mm. 3 Befestigungsschrauben M 8 aus Edelstahl. Teilkreis ø 132 mm.

**70 753** Anschlussgehäuse  
Anschlussgehäuse aus Edelstahl für den Einbau in befestigte Bodenflächen

Verteilerdose für den Einbau ins Erdreich

**70 730** Verteilerdose mit 7 Leitungseinführungen · Klemme 5 x 4<sup>□</sup>

**71 053** Verteilerdose mit 10 Leitungseinführungen · Klemme 6 x 16<sup>□</sup>

Zu den Ergänzungsteilen gibt es eine gesonderte Gebrauchsanweisung.

### Replacing the LED module

The designation of the LED module is noted on a label in the luminaire. The light colour and light output of BEGA replacement modules correspond to those of the modules originally fitted. The module can be replaced by qualified persons using standard tools. Disconnect the electrical installation. Clean dirt and deposits from key openings of screw head. Do not use a high pressure cleaner. Open the luminaire and clean. Use only solvent-free cleaners. The luminaire housing must be completely clean and absolutely dry. Please follow the installation instructions for the LED module. Check all screws and threads thoroughly and grease them. Check the gasket and replace, if necessary. A broken glass must be replaced. Close the luminaire.

### Cleaning · Maintenance

Clean luminaire regularly with solvent-free cleansers from dirt and deposits. Do not use high pressure cleaners. Chemicals which have a corroding effect must not affect the luminaire housing.

### Accessories

**70 896** Anchorage unit  
Anchorage unit with mounting flange made of hot-dip galvanised steel. Total length 500 mm. 3 stainless steel fixing screws M 8. Pitch circle ø 132 mm.

**70 753** Connection housing  
Connection housing made of stainless steel for installation in ground surfaces.

Distribution box for installation in soil

**70 730** Distribution box with 7 cable entries  
Connection terminals 5 x 4<sup>□</sup>

**71 053** Distribution box with 10 cable entries  
Connection terminals 6 x 16<sup>□</sup>

For the accessories a separate instructions for use can be provided upon request.

### Remplacement du module LED

La désignation du module LED est inscrite sur une étiquette apposée sur le luminaire. Les modules de rechange BEGA correspondent aux modules d'origine en termes de couleur de lumière et de flux lumineux. Le module LED peut être remplacé par une personne qualifiée à l'aide d'outils disponibles dans le commerce. Travailler hors tension. Débarrasser les têtes des vis de toute saoullure ou dépôts éventuels. Ne pas utiliser de nettoyeur haute pression. Ouvrir et nettoyer le luminaire. N'utiliser que des produits d'entretien appropriés. Le boîtier doit être entièrement propre et absolument sec. Respecter la fiche d'utilisation du module LED. Vérifier et graisser toutes les vis et les filetages. Vérifier et remplacer le joint le cas échéant. Un verre endommagé doit être remplacé. Fermer le luminaire.

### Nettoyage · Entretien

Nettoyer régulièrement le luminaire et le débarrasser des dépôts et des saoullures. Ne pas utiliser de nettoyeur haute pression. Le luminaire ne doit pas se trouver en contact avec des matériaux d'étanchéité ou des substances chimiques entraînant une corrosion.

### Accessoires

**70 896** Pièce à enterrer  
Pièce à enterrer avec flasque de fixation en acier galvanisé. Hauteur totale 500 mm. 3 vis de fixation M 8 en acier inoxydable sur un cercle de ø 132 mm.

**70 753** Boîtier de raccordement  
Boîtier de raccordement fabriqué en acier inoxydable pour l'installation dans le sol.

Boîte de dérivation pour encastrement dans le sol

**70 730** Boîte de dérivation avec  
7 entrées de câble · borniers 5 x 4<sup>□</sup>

**71 053** Boîte de dérivation avec  
10 entrées de câble · borniers 6 x 16<sup>□</sup>

Une fiche d'utilisation pour ces accessoires est disponible.

### Ersatzteile

Ersatzglas	112888
LED-Netzteil	DEV-0136/700
LED-Modul 4000K	LED-0258/840
LED-Modul 3000K	LED-0258/830
Dichtung	831716

### Spares

Spare glass	112888
LED power supply unit	DEV-0136/700
LED module 4000K	LED-0258/840
LED module 3000K	LED-0258/830
Gasket	831716

### Pièces de rechange

Verre de rechange	112888
Bloc d'alimentation LED	DEV-0136/700
Module LED 4000K	LED-0258/840
Module LED 3000K	LED-0258/830
Joint	831716