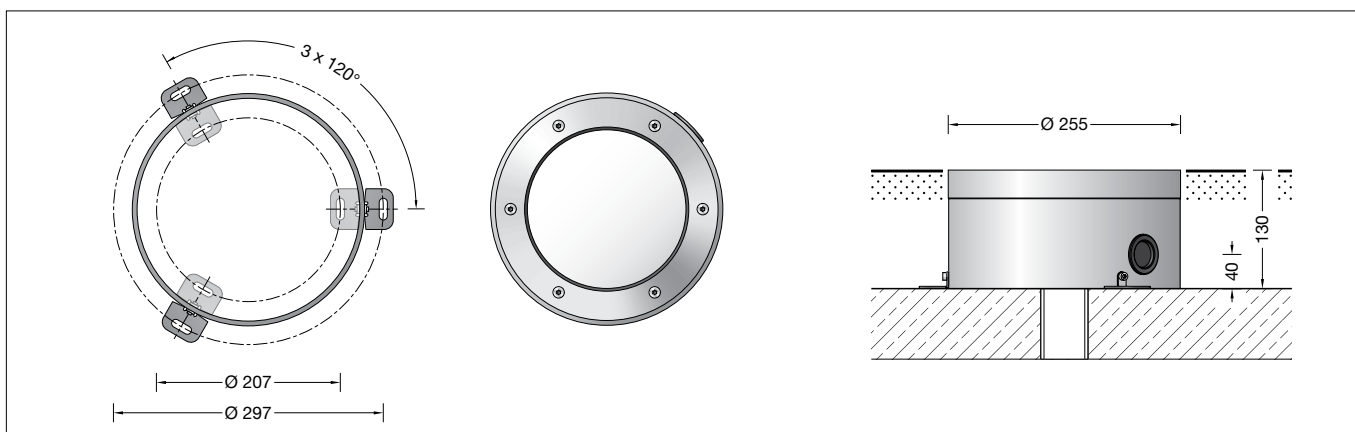


BEGA**77 072**

Bodeneinbauleuchte
In-ground luminaire
Luminaire à encastrer



Gebrauchsanweisung

Anwendung

LED-Orientierungsleuchte für den flächenbündigen Einbau in Bodenflächen. Überrollbar von Fahrzeugen mit luftgefüllten Reifen. Leuchte aus Edelstahl und Edelstahlguss, die sich durch eine besonders hohe Druckbelastung von 5.000 kg (49 kN) auszeichnet.
– BEGA Patent EP 2418419 –
Für begehbare öffentliche Bereiche empfehlen wir utschhemmendes Glas
– siehe Ergänzungssteile.

Produktbeschreibung

Leuchte besteht aus Edelstahlguss und Edelstahl
Werkstoff-Nr. 1.4301
Sicherheitsglas weiß
Silikonichtung
1,8 m wasserbeständige Anschlussleitung
07RN8-F 5G1[□] mit eingebautem Wasserstopper und 1,2 m PVC Installationsrohr
LED-Netzteil
220-240 V \approx 0/50-60 Hz
DC 176-280 V
DALI steuerbar
Zwischen Netz- und Steuerleitungen ist eine Basisisolierung vorhanden
Schutzklasse I
Schutzart IP 68 10 m
Staubdicht und druckwasserdicht
Maximale Eintauchtiefe 10 m
Nicht für den dauerhaften Betrieb unter Wasser geeignet
Druckbelastung 5.000 kg (49 kN)
Schlagfestigkeit IK10
Schutz gegen mechanische Schläge < 20 Joule
Maximale Oberflächentemperatur 25 °C (gemessen nach EN 60598 bei ta 15 °C)
CE – Konformitätszeichen
 – Sicherheitszeichen
Gewicht: 8,5 kg

Sicherheit

Für die Installation und für den Betrieb dieser Leuchte sind die nationalen Sicherheitsvorschriften zu beachten. Die Montage und Inbetriebnahme darf nur durch eine elektrotechnische Fachkraft erfolgen.
Wir empfehlen die bauseitige Absicherung über einen Fehlerstrom-Schutzschalter. Der Hersteller übernimmt keine Haftung für Schäden, die durch unsachgemäßen Einsatz oder Montage entstehen.
Werden nachträglich Änderungen an der Leuchte vorgenommen, so gilt derjenige als Hersteller, der diese Änderungen vornimmt.

Instructions for use

Application

LED location luminaire for flush installation in ground surfaces. Drive-over luminaire for vehicles with pneumatic tyres. Luminaire made of stainless steel and cast stainless steel, characterised by extremely high pressure load of 5,000 kg (49 kN).
– BEGA patent EP 2418419 –
For walk-through public areas, we recommend skid-blocking glass
– see accessories.

Product description

Luminaire made of cast stainless steel and stainless steel
Steel grade number 1.4301
Safety glass, white
Silicone gasket
1,8 m water-resistant connecting cable 07RN8-F 5G1[□] with implemented water stopper and 1.2 m PVC cable conduit
LED power supply unit
220-240 V \approx 0/50-60 Hz
DC 176-280 V
DALI controllable
A basic isolation exists between power cable and control line
Safety class I
Protection class IP 68 10 m
Dust-tight and water pressure tight
Maximum submersion depth 10 m
Not suitable for permanent operation under water
Pressure load 5,000 kg (49 kN)
Impact strength IK10
Protection against mechanical impacts < 20 joule
Maximum surface temperature 25 °C (measured according to EN 60598 of ta 15 °C)
CE – Conformity mark
 – Safety mark
Weight: 8.5 kg

Safety

The installation and operation of this luminaire are subject to national safety regulations. Installation and commissioning may only be carried out by a qualified electrician. We recommend fuse protection via a residual current circuit breaker to be provided by the customer.
The manufacturer is then discharged from liability when damage is caused by improper use or installation.
Any subsequent modifications to the luminaire shall shift the role of manufacturer to the entity who carried out the modifications.

Fiche d'utilisation

Utilisation

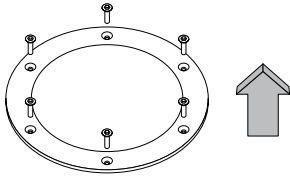
Luminaire d'orientation à LED à encastrer à fleur de sol. Autorisant le roulement de véhicules équipés de pneumatiques. Luminaire en acier inoxydable et fonte d'acier inoxydable, résistant à des pressions très élevées pouvant atteindre 5.000 kg (49 kN).
– Brevet BEGA EP 2418419 –
Nous recommandons pour les lieux publics à circulation piétonne l'utilisation d'un verre antidérapant – voir accessoires.

Description du produit

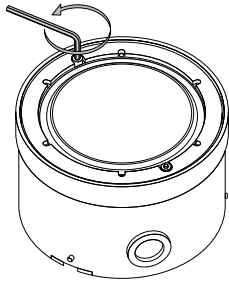
Luminaire fabriqué en fonte d'acier inoxydable et acier inoxydable Matériau No. 1.4301
Verre de sécurité blanc
Joint silicone
1,8 m de câble de raccordement résistant à l'eau 07RN8-F 5G1[□] avec stoppe-eau incorporé et 1,2 m de gaine de passage de câble PVC
Bloc d'alimentation LED
220-240 V \approx 0/50-60 Hz
DC 176-280 V
Pilotage DALI
Une isolation d'origine existe entre le réseau et les câbles de commande
Classe de protection I
Degré de protection IP 68 10 m
Étanche à la poussière et à l'immersion
Profondeur maximale d'immersion 10 m
N'est pas approprié au fonctionnement permanent sous l'eau
Pression 5.000 kg (49 kN)
Résistance aux chocs mécaniques IK10
Protection contre les chocs mécaniques < 20 joules
Température de surface maximale 25 °C (mesurée selon EN 60598 de ta 15 °C)
CE – Sigle de conformité
 – Sigle de sécurité
Poids: 8,5 kg

Sécurité

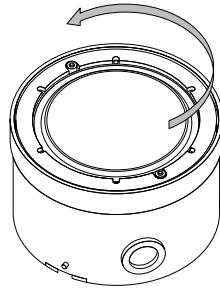
Pour l'installation et l'utilisation de ce luminaire, respecter les normes de sécurité nationales. L'installation et la mise en service ne doivent être effectuées que par un électricien agréé. Nous recommandons une protection sur le site par un différentiel à installer en amont. Le fabricant décline toute responsabilité résultant d'une mise en œuvre ou d'une installation inappropriée du produit. Toutes les modifications apportées au luminaire se feront sous la responsabilité exclusive de celui qui les effectuera.



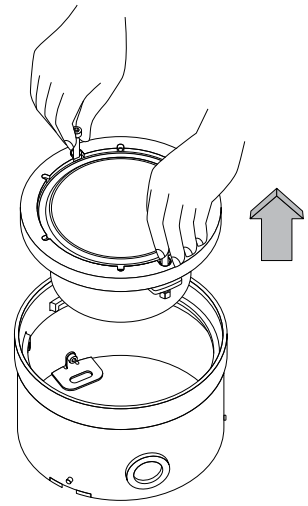
1



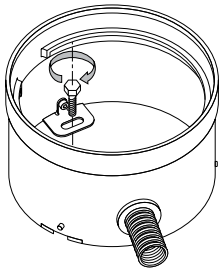
2



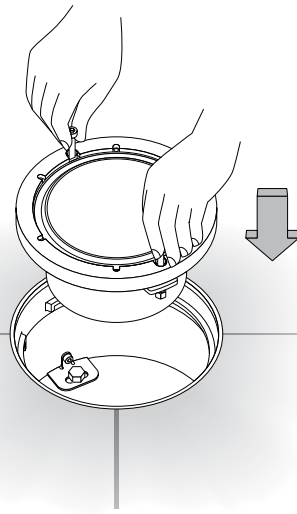
3



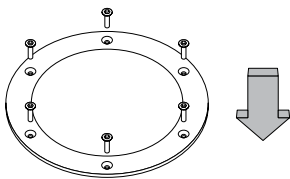
4



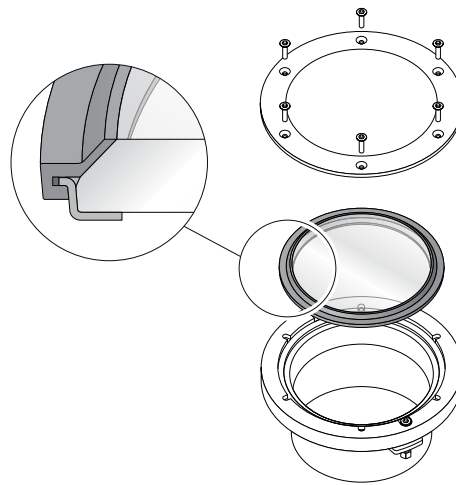
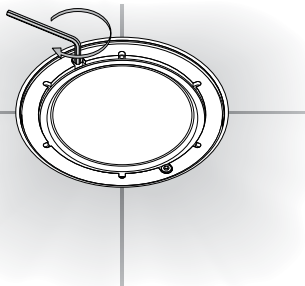
5



6



7



Überspannungsschutz

Die in der Leuchte verbauten elektronischen Komponenten sind nach DIN EN 61547 gegen Überspannung geschützt.

Um einen zusätzlichen Schutz z. B. vor Transienten etc. zu erreichen, empfehlen wir separate Überspannungsschutzkomponenten. Sie finden diese auf unserer Website unter www.bega.com.

Vor der Montage zu beachten:

Um die maximale Druckbelastung der Leuchte von 5.000 kg (49 kN) aufnehmen zu können, ist die Errichtung eines Fundamentes erforderlich. Die Leuchte steht in einem Einbaugehäuse aus Edelstahl. Die Druckbelastung wird über dieses Gehäuse auf das bauseits zu erstellende Fundament übertragen. Die Gründung muss auf festem Untergrund erfolgen. Um eine sichere Standfestigkeit zu erreichen, muss das Einbaugehäuse einbetoniert werden. Bei der Erstellung des Fundaments ist eine Drainage anzulegen, damit eintretendes Oberflächenwasser aus dem Einbaugehäuse abfließen kann.

Montage

Leuchte aus dem Einbaugehäuse demontieren. Dazu Senkschrauben lösen und Edelstahlring abnehmen.

Innensechskantschrauben bis zum Anschlag lösen. Leuchte links herum bis zum Anschlag drehen, Schrauben hochziehen und Leuchte aus dem Einbaugehäuse heben.

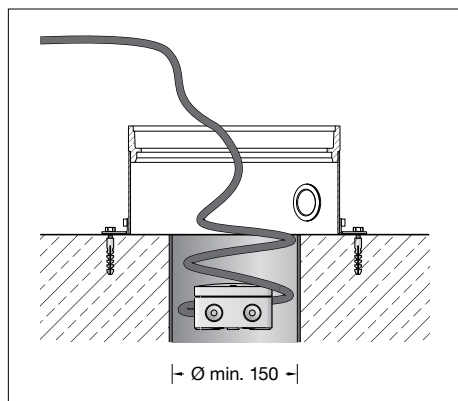
Einbaugehäuse auf Fundament (wie zuvor beschrieben) positionieren und mit beiliegendem oder anderem geeigneten Befestigungsmaterial befestigen.

Die drei Befestigungsglaschen im Einbaugehäuse können wahlweise auch von außen montiert werden.

Leuchtenghäuse darf nicht in wärmedämmende Stoffe eingebaut werden. Der elektrische Anschluss muss bauseits in entsprechender Schutzart und Schutzklasse an der Leuchtenanschlussleitung erfolgen. Wir empfehlen hierzu die Verwendung der Verteilerdose **70 730** oder **71 053**.

Zum Schutz vor mechanischen Beschädigungen der Leuchtenanschlussleitung empfehlen wir die bauseitige Verwendung eines PVC-Installationsrohrs.

Soll der Anschluss unterhalb der Leuchte erfolgen, muss hierzu bauseitig ein Freiraum erstellt werden. Wir empfehlen für die Drainage die Verwendung eines Rohres DN 150 sowie der Verteilerdose **70 730**.



Auf richtige Belegung der Anschlussleitung achten. Den Netzanschluss an der braunen (L), blauen (N) und grün-gelben Ader (⊕) vornehmen.

Der Anschluss der Steuerleitungen erfolgt über die beiden mit DALI gekennzeichneten Adern. Bei Nichtbelegung dieser Adern wird die Leuchte mit voller Lichtleistung betrieben. Leuchtenghäuse in Einbaugehäuse setzen und rechts herum bis zum Anschlag drehen. Schrauben fest anziehen.

Auf richtigen Sitz von Glas und Dichtung achten.

Edelstahlring aufsetzen und Schrauben über Kreuz gleichmäßig fest anziehen. Anzugsdrehmoment = 6,5 Nm.

Overvoltage protection

The electronic components installed in the luminaire are protected against overvoltage in accordance with DIN EN 61547.

To achieve an additional protection against e. g. transients, etc. we recommend separate overvoltage protection components. You can find them on our website at www.bega.com.

Notice prior to installation:

To accept the maximum pressure load of 5,000 kg (49 kN) a proper foundation must be provided by the customer.

The luminaire is mounted in a recess housing made of stainless-steel. The pressure load is transferred to the foundation by this housing provided at site. The foundation must be carried out on firm subgrade.

In order to obtain a firm stability, the recess housing must be firmly concreted in. During preparation of the foundation proper drainage must be provided, so that entering surface water can drain off.

Installation

Dismantle luminaire from the installation housing. For this purpose undo countersunk screws and remove the stainless steel ring. Undo hexagon socket head screws up to the stop. Turn luminaire counter-clockwise as far as it will go, lift screws and lift floodlight out of the recess housing.

Position recess housing on the foundation (as described above) and fix it with enclosed or any other suitable fixing material.

The three mounting brackets in the recess housing can optionally also be assembled from the outside.

Leuchtenghäuse darf nicht in wärmedämmende Stoffe eingebaut werden.

The electrical connection work must be carried out on-site with matching protection class and safety class at the luminaire power supply cable.

We recommend to use a distribution box **70 730** or **71 053**.

To protect the luminaire power supply cable against damage we recommend you to use a PVC conduit on-site.

If a connection underneath the luminaire is planned, the customer must ensure that there is enough clearance. We recommend a DN 150 pipe and the **70 730** distribution box for drainage.

Protection contre les surtensions

Les composants électroniques installés dans le luminaire sont protégés contre la surtension conformément à la norme DIN EN 61547.

Pour obtenir une protection supplémentaire contre la surtension, les tensions transitoires etc., nous proposons des composants de protection séparés. Vous les trouverez sur notre site web www.bega.com.

A respecter avant l'installation :

Pour que le luminaire puisse supporter la pression maximale de 5.000 kg (49 kN) il doit impérativement être fixé sur une fondation stable. Le luminaire se trouve dans un châssis de montage fabriqué en acier inoxydable. La pression est transmise par ce châssis sur une fondation solide qui est à prévoir sur le site. Le massif de fondation doit être réalisé sur un sol stabilisé. Afin d'assurer une bonne stabilité, le châssis doit être coulé dans du béton. Lors de la réalisation de la fondation, un drainage doit être prévu afin que les eaux pénétrant dans le châssis puissent s'en échapper.

Installation

Pour extraire le luminaire du châssis de montage, desserrer les vis à tête fraisée et retirer la collerette en acier inoxydable.

Desserrer jusqu'à la butée les vis à six pans creux. Tourner le luminaire vers la gauche jusqu'à la butée et l'extraire du châssis en soulevant les vis.

Positionner et fixer le châssis de montage sur le massif de fondation avec le matériel de fixation fourni ou tout autre matériel approprié (voir instructions ci-dessus).

Les trois pattes peuvent être montées par extérieur.

Le boîtier du luminaire ne doit pas être installé dans des matériaux d'isolation.

Le raccordement électrique au câble d'alimentation sur le site, ne doit être effectué que dans le degré et la classe de protection appropriés.

Nous recommandons l'utilisation d'une boîte de dérivation **70 730** ou **71 053**.

Pour prévenir toute dégradation du câble de raccordement, nous conseillons au client d'utiliser une gaine d'installation en PVC.

Si la connexion doit être réalisée sous le luminaire, prévoir un dégagement lors du montage. Pour le drainage, nous recommandons l'utilisation d'un tube DN 150 et de la boîte de dérivation **70 730**.

Note correct configuration of the mains supply cable. Make mains supply connection at the brown (L), blue (N) and green-yellow lead (⊕). The connection of the control cables is achieved by means of the both leads marked with DALI.

In case these leads are not used the luminaire will be operated at full light output. Insert the luminaire housing into the recess housing and turn it clockwise as far as it will go. Tighten screws firmly.

Make sure that gasket and glass are positioned correctly.

Put on stainless steel ring and tighten firmly screws crosswise.

Torque = 6.5 Nm.

Veiller au bon adressage du câble de raccordement. Effectuer le raccordement électrique au fil marron (L), bleu (N) et vert-jaune (⊕).

Le raccordement des câbles de la commande est effectué avec les fils marqués DALI.

Si ces fils ne sont pas raccordés le luminaire fonctionne sur la puissance maximale.

Installer le boîtier-lampe dans le châssis de montage, tourner vers la droite jusqu'à la butée. Serrer fermement les vis.

Veiller au bon emplacement du joint et du verre. Poser la collerette en acier inoxydable et serrer en croix et fermement les vis.

Moment de serrage = 6,5 Nm.

Leuchtmittel

Modul-Anschlussleistung	7,9 W
Leuchten-Anschlussleistung	10 W
Bemessungstemperatur	$t_a = 25\text{ }^\circ\text{C}$
Umgebungstemperatur	$t_{a\text{ max}} = 30\text{ }^\circ\text{C}$

77 072 K4

Modul-Bezeichnung	LED-0683/840
Farbtemperatur	4000 K
Farbwiedergabeindex	CRI > 80
Modul-Lichtstrom	1185 lm
Leuchten-Lichtstrom	174 lm
Leuchten-Lichtausbeute	17,4 lm/W

77 072 K3

Modul-Bezeichnung	LED-0683/830
Farbtemperatur	3000 K
Farbwiedergabeindex	CRI > 80
Modul-Lichtstrom	1125 lm
Leuchten-Lichtstrom	165 lm
Leuchten-Lichtausbeute	16,5 lm/W

Reinigung · Pflege

Nach der Montage der Leuchte ist eine Erstreinigung notwendig. Bauschmutz, Rückstände von Haftklebern, Farbspritzer und Flugrost müssen rückstandsfrei entfernt werden. Keinesfalls dürfen zur Reinigung Hochdruck-reiniger und Werkzeuge aus normalem Stahl, Stahlbürsten oder Stahlwolle verwendet werden, da sich dadurch Fremdstoff bilden.

Bei Anwendung von Edelstahlreinigern sind deren Gebrauchshinweise genau zu beachten. Für alle Reinigungsmittel gilt, dass sie frei von Salzsäure und Chloriden sein müssen. Wir empfehlen eine regelmäßige Reinigung der Leuchten.

Austausch des LED-Moduls

Anlage spannungsfrei schalten. Schlüsselöffnungen im Kopf der Schrauben von Schmutz und Ablagerungen säubern. Dafür keinen Hochdruckreiniger verwenden. Senkschrauben im Edelstahlring lösen. Abdeckung und Glas mit Dichtung und Druckring abnehmen. LEDs sind hochwertige elektronische Bauteile! Bitte vermeiden Sie während des Auswechsels eine direkte Berührung der LED-Lichtaustrittsfläche mit den Händen. Zum Reinigen der Leuchte nur lösungsmittelfreie Reinigungsmittel verwenden. Das Leuchtgehäuse muss vollständig sauber und absolut trocken sein. LED-Modul austauschen. Montagehinweise des LED-Moduls beachten. Glas mit Dichtung und Druckring in das Leuchtgehäuse legen. Auf richtigen Sitz der Dichtung achten. Abdeckung aufsetzen und Schrauben über Kreuz gleichmäßig fest anziehen. Anzugsdrehmoment = 6,5 Nm.

Ergänzungsteile

14000847R Rutschhemmendes Glas
BEGA rutschhemmende Gläser mit der höchsten Bewertungsstufe R 13 nach DIN 51130 können ohne Einschränkung für alle öffentliche Bereiche eingesetzt werden. Abriebfestigkeit nach EN ISO 10545-7 Klasse 3

70 730 Verteilerdose

Die Verteilerdose ist für den Einbau in das Erdreich bestimmt und ermöglicht eine Abzweigung von der Zuleitung zur Leuchte und die Durchverdrahtung zur nächsten Leuchte. Nach dem elektrischen Anschluss wird die Dose mit Gel aufgefüllt und verschlossen.

Ersatzteile

Ersatzglas	14 000 847
Ersatzglas rutschhemmend	14 000 847 R
LED-Netzteil	DEV-0145/700
LED-Modul 3000 K	LED-0683/830
LED-Modul 4000 K	LED-0683/840
Dichtungseinsatz Leitung	83 000 688
Dichtung Glas	83 001 822

Lamp

Module connected wattage	7,9 W
Luminaire connected wattage	10 W
Rated temperature	$t_a = 25\text{ }^\circ\text{C}$
Ambient temperature	$t_{a\text{ max}} = 30\text{ }^\circ\text{C}$

77 072 K4

Module designation	LED-0683/840
Colour temperature	4000 K
Colour rendering index	CRI > 80
Module luminous flux	1185 lm
Luminaire luminous flux	174 lm
Luminaire luminous efficiency	17,4 lm/W

77 072 K3

Module designation	LED-0683/830
Colour temperature	3000 K
Colour rendering index	CRI > 80
Module luminous flux	1125 lm
Luminaire luminous flux	165 lm
Luminaire luminous efficiency	16,5 lm/W

Cleaning · Maintenance

After installation, the luminaire should first be cleaned. Building dust, residues from contact adhesives, paint splashes and rust film must be completely removed. Never use high pressure cleaners and cleaning implements made of normal steel, steel brushes or steel wool because they cause extraneous rust to form. When using stainless steel cleaners, please read the directions carefully. Cleaning agents containing hydrochloric acid and chlorides should never be used. We recommend cleaning the luminaires regularly.

Replacement of the LED module

Disconnect the electrical installation. Clean dirt and deposits from key openings of screw head. Do not use a high pressure cleaner. Undo countersunk screws in the stainless steel ring. Remove cover ring and glass with gasket and pressure ring. LED are high-quality electronic components! Please avoid touching the light output opening of the LED directly during relamping. Use only solvent-free cleansers for cleaning the luminaire. The luminaire housing must be completely clean and absolutely dry. Replace LED-Module. Note installation instructions of the LED module. Put glass with gasket and pressure ring into the luminaire housing. Make sure that gasket is positioned correctly. Put on cover ring and tighten firmly screws crosswise. Torque = 6.5 Nm.

Accessories

14000847R Skid-blocking glass
BEGA skid-blocking glass with the highest rating R 13 according to DIN 51130 can be used without restriction for all public areas. Abrasion resistance according to EN ISO 10545-7 Class 3

70 730 Distribution box

The distribution box is meant for installation in the soil and allows a junction from the supply cable to the luminaire and through-wiring to the next luminaire. After the electrical connection the distribution box is filled up with gel and closed.

Spare parts

Spare glass	14 000 847
Spare glass skid blocking	14 000 847 R
LED power supply unit	DEV-0145/700
LED module 3000 K	LED-0683/830
LED module 4000 K	LED-0683/840
Gasket insert cable	83 000 688
Gasket glass	83 001 822

Lampe

Puissance raccordée du module	7,9 W
Puissance raccordée du luminaire	10 W
Température de référence	$t_a = 25\text{ }^\circ\text{C}$
Température d'ambiance	$t_{a\text{ max}} = 30\text{ }^\circ\text{C}$

77 072 K4

Marquage des modules	LED-0683/840
Température de couleur	4000 K
Indice de rendu des couleurs	CRI > 80
Flux lumineux du module	1185 lm
Flux lumineux du luminaire	174 lm
Rendement lum. d'un luminaire	17,4 lm/W

77 072 K3

Marquage des modules	LED-0683/830
Température de couleur	3000 K
Indice de rendu des couleurs	CRI > 80
Flux lumineux du module	1125 lm
Flux lumineux du luminaire	165 lm
Rendement lum. d'un luminaire	16,5 lm/W

Nettoyage · Entretien

Un premier nettoyage doit être fait dès l'installation du produit. Toutes les impuretés de chantier doivent être enlevées: salissures, laitance de ciment, colle, peinture etc. Pour le nettoyage, ne jamais utiliser de nettoyeurs haute pression et d'outils en acier normal (par exemple: brosse ou tampon métallique). En effet, le contact entre les deux aciers provoquerait un point de rouille parasite. Lors de l'utilisation de nettoyeurs spécifiques il faut suivre scrupuleusement les instructions du fabricant. Afin d'éviter coloration, décoloration ou corrosion, il est impératif qu'aucun nettoyeur utilisé ne contienne de l'acide chlorhydrique. Nous recommandons un nettoyage régulier.

Remplacement du module LED

Travailler hors tension. Débarrasser les têtes des vis de toute saleté ou dépôts éventuels. Ne pas utiliser de nettoyeur haute pression. Desserrer les vis à tête fraisée de la collerette en acier inoxydable. Retirer l'anneau et le verre avec le joint ainsi que l'anneau pression. Les LED sont des composants électroniques de haute précision! Éviter de toucher la surface de diffusion des LED avec les doigts pendant le remplacement. Pour le nettoyage du luminaire n'utiliser que des produits de nettoyage ne contenant pas de solvant. Le boîtier doit être entièrement propre et absolument sec. Remplacer l'élément LED. Respecter la fiche d'utilisation du module LED. Poser le verre avec le joint et l'anneau pression dans le boîtier-lampe. Veiller au bon emplacement du joint. Poser l'anneau de fermeture et serrer en croix et fermement les vis. Moment de serrage = 6,5 Nm.

Accessoires

14000847R Verre antidérapant
Les verres antidérapants BEGA avec le coefficient maximal R 13, selon DIN 51130 peuvent être utilisés sans restrictions dans toutes les zones publiques à circulation piétonne. Résistance à l'abrasion selon EN ISO 10545-7 Classe 3

70 730 Boîte de dérivation

La boîte de dérivation est adaptée à l'installation dans le sol et permet une dérivation de câble vers le luminaire et le branchement en dérivation vers le luminaire suivant. Une fois le raccordement électrique réalisé, cette boîte doit être remplie de gel et ensuite fermée.

Pièces de rechange

Verre de rechange	14 000 847
Verre de rechange antidérapant	14 000 847 R
Bloc d'alimentation LED	DEV-0145/700
Module LED 3000 K	LED-0683/830
Module LED 4000 K	LED-0683/840
Jeu de joint du câble	83 000 688
Joint du verre	83 001 822