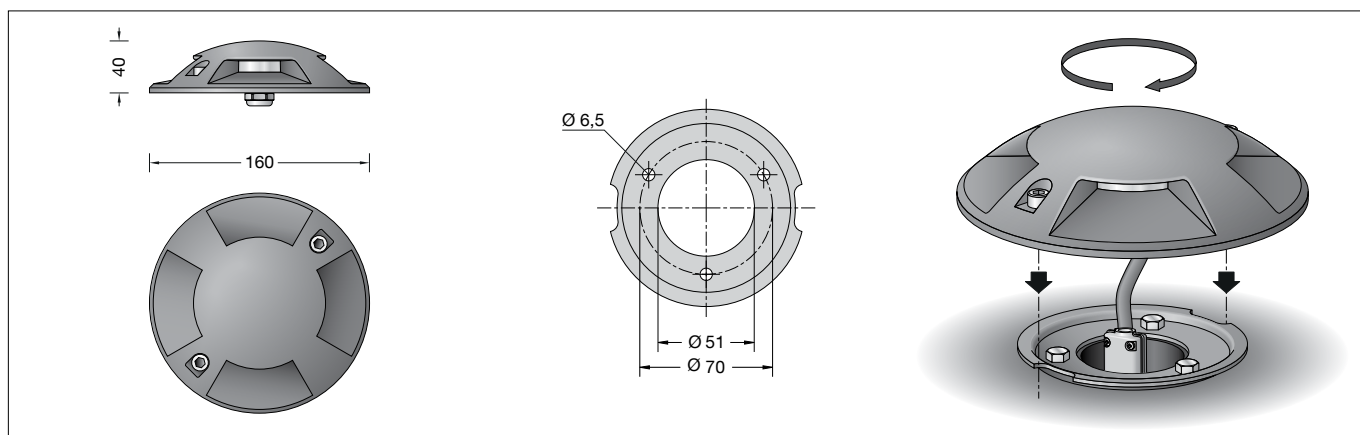
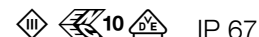


BEGA**77 070**

Bodenaufbauleuchte
Surface-mounted luminaire
Luminaire à poser sur le sol

**Gebrauchsanweisung****Instructions for use****Fiche d'utilisation****Anwendung**

LED-Bodenaufbauleuchte mit vierseitigem Lichtaustritt für die Montage auf ein Fundament, Erdstück oder Anschlussgehäuse. Überrollbar von Fahrzeugen mit luftgefüllten Reifen.

Bitte beachten Sie:

In Fahrspuren, wo die Leuchte horizontalen Kräften durch Bremsen, Beschleunigen und Richtungswechsel ausgesetzt ist, darf die Leuchte nicht eingesetzt werden.

Application

LED surface-mounted luminaire with four-sided light sectors for installation on a foundation, an anchorage unit or a connection housing. Drive-over luminaire for vehicles with pneumatic tyres.

Please note:

Luminaire must not be used for installation in road lanes, where the fixture is exposed to a horizontal strain due to braking, acceleration and change of direction.

Utilisation

Luminaire à LED à poser sur le sol avec diffusion d'éclairage sur 4 côtés pour l'installation sur un massif de fondation, une pièce à enterrer ou un boîtier de raccordement. Autorisant le roulement de véhicules équipés de pneumatiques.

Attention:

Le luminaire ne doit pas être installé dans des voies de circulation où il serait soumis à des sollicitations mécaniques horizontales provoquées par des freinages, des accélérations et des changements de direction.

Leuchtmittel

Modul-Anschlussleistung	2,2 W
Leuchten-Anschlussleistung	2,6 W
Bemessungstemperatur	$t_a = 25\text{ °C}$
Umgebungstemperatur	$t_{a,max} = 80\text{ °C}$
Spannung	24 V = DC

Lamp

Module connected wattage	2.2 W
Luminaire connected wattage	2.6 W
Rated temperature	$t_a = 25\text{ °C}$
Ambient temperature	$t_{a,max} = 80\text{ °C}$
Voltage	24 V = DC

Lampe

Puissance raccordée du module	2,2 W
Puissance raccordée d'un luminaire	2,6 W
Température de référence	$t_a = 25\text{ °C}$
Température d'ambiance	$t_{a,max} = 80\text{ °C}$
Tension	24 V = DC

77 070 K3

Modul-Bezeichnung	LED-0245/830
Farbtemperatur	3000 K
Farbwiedergabeindex	CRI > 80
Modul-Lichtstrom	275 lm
Leuchten-Lichtstrom	29 lm
Leuchten-Lichtausbeute	11,2 lm/W

77 070 K3

Module designation	LED-0245/830
Colour temperature	3000 K
Colour rendering index	CRI > 80
Module luminous flux	275 lm
Luminaire luminous flux	29 lm
Luminaire luminous efficiency	11,2 lm/W

77 070 K3

Marquage des modules	LED-0245/830
Température de couleur	3000 K
Indice de rendu des couleurs	CRI > 80
Flux lumineux du module	275 lm
Flux lumineux du luminaire	29 lm
Rendement lum. d'un luminaire	11,2 lm/W

77 070 K4

Modul-Bezeichnung	LED-0245/840
Farbtemperatur	4000 K
Farbwiedergabeindex	CRI > 80
Modul-Lichtstrom	290 lm
Leuchten-Lichtstrom	30 lm
Leuchten-Lichtausbeute	11,5 lm/W

77 070 K4

Module designation	LED-0245/840
Colour temperature	4000 K
Colour rendering index	CRI > 80
Module luminous flux	290 lm
Luminaire luminous flux	30 lm
Luminaire luminous efficiency	11,5 lm/W

77 070 K4

Marquage des modules	LED-0245/840
Température de couleur	4000 K
Indice de rendu des couleurs	CRI > 80
Flux lumineux du module	290 lm
Flux lumineux du luminaire	30 lm
Rendement lum. d'un luminaire	11,5 lm/W

Produktbeschreibung

Leuchte besteht aus Aluminiumguss und Edelstahl
Borosilikatglas
Montageplatte aus Edelstahl
Werkstoff-Nummer 1.4301
3 Befestigungsbohrungen \varnothing 6,5 mm
Teilung 120° · Teilkreis \varnothing 70 mm
1,8 m wasserbeständige Anschlussleitung
05RN8-F 2×1^2 mit eingebautem Wasserstopper und 1,2 m PVC Installationsrohr
Schutzklasse III \diamond
Schutzart IP 67
Staubdicht und Schutz gegen zeitweiliges Untertauchen
Druckbelastung 1.000 kg (10 kN)
Schlagfestigkeit IK10
Schutz gegen mechanische Schläge < 20 Joule
Maximale Oberflächentemperatur 20 °C (gemessen nach EN 60598 bei $t_a\ 15\text{ °C}$)
 \diamond \triangle \triangle – Sicherheitszeichen
 CE – Konformitätszeichen
Gewicht: 0,95 kg

Product description

Luminaire made of aluminium alloy and stainless steel
Borosilicate glass
Mounting plate made of stainless steel
Steel grade number 1.4301
3 fixing holes \varnothing 6.5 mm
Angle 120° · Pitch circle \varnothing 70 mm
1,8 m water-resistant connecting cable 05RN8-F 2×1^2 with implemented water stopper and 1.2 m PVC cable conduit
Safety class III \diamond
Protection class IP 67
Dust-tight and protection against temporary immersion
Pressure load 1,000 kg (10 kN)
Impact strength IK10
Protection against mechanical impacts < 20 joule
Maximum surface temperature 20 °C (measured according to EN 60598 of $t_a\ 15\text{ °C}$)
 \diamond \triangle \triangle – Safety mark
 CE – Conformity mark
Weight: 0.95 kg

Description du produit

Luminaire fabriqué en fonderie d'aluminium et acier inoxydable
Verre en borosilicate
Contre-plaque en acier inoxydable
Matériau No. 1.4301
3 trous de fixation \varnothing 6,5 mm
situés à 120° · sur un cercle \varnothing 70 mm
1,8 m de câble de raccordement résistant à l'eau 05RN8-F 2×1^2 avec stoppe-eau incorporé et 1,2 m de gaine de passage de câble PVC
Classe de protection III \diamond
Degré de protection IP 67
Étanche à la poussière et protégé contre l'immersion momentanée
Pression 1.000 kg (10 kN)
Résistance aux chocs mécaniques IK10
Protection contre les chocs mécaniques < 20 joules
Température de surface maximale 20 °C (mesurée selon EN 60598 de $t_a\ 15\text{ °C}$)
 \diamond \triangle \triangle – Sigle de sécurité
 CE – Sigle de conformité
Poids: 0,95 kg

Sicherheit

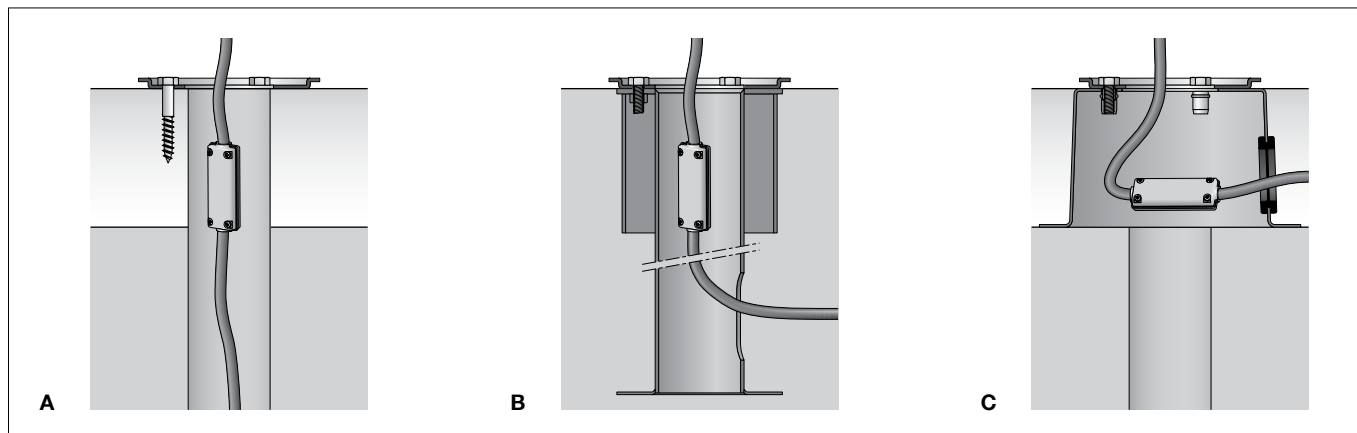
Für die Installation und für den Betrieb dieser Leuchte sind die nationalen Sicherheitsvorschriften zu beachten. Der Hersteller übernimmt keine Haftung für Schäden, die durch unsachgemäßen Einsatz oder Montage entstehen. Werden nachträglich Änderungen an der Leuchte vorgenommen, so gilt derjenige als Hersteller, der diese Änderungen vornimmt.

Safety indices

The installation and operation of this luminaire are subject to national safety regulations. The manufacturer is then discharged from liability when damage is caused by improper use or installation. If any luminaire is subsequently modified, the persons responsible for the modification shall be considered as manufacturer.

Sécurité

Pour l'installation et l'utilisation de ce luminaire, respecter les normes de sécurité nationales. Le fabricant décline toute responsabilité résultant d'une mise en œuvre ou d'une installation inappropriée du produit. Toutes les modifications apportées au luminaire se feront sous la responsabilité exclusive de celui qui les effectuera.



Bitte beachten Sie:

Die Leuchte ist nur mit einem Betriebsgerät zu betreiben, das die Anforderungen nach EN 61347-2-13 erfüllt. Die maximale Leerlaufspannung von 60 V DC muss SELV oder SELV-äquivalent entsprechen.

Please note:

The luminaire can only be operated with an operating device that fulfills the requirements according to EN 61347-2-13. The maximum idle voltage of 60 V DC must conform to SELV or SELV equivalent.

Attention :

Le luminaire ne peut fonctionner qu'avec un système de commande conforme aux exigences de la norme EN 61347-2-13. La tension de sortie maximale de 60 V DC doit correspondre ou être équivalente au domaine TBT.

Montage

Die Leuchte darf nur mit ihrer vollständigen Schutzabdeckung betrieben werden. Montageplatte demontieren. Dazu Schrauben im Leuchtengehäuse bis zum Anschlag (ca. 1,5 Umdrehungen) lösen. Leuchtengehäuse drehen und abheben.

Installation

The luminaire must only be operated with the complete protective cover. Disassemble mounting plate in the luminaire housing by undoing screws up to the stop (by turning them approx. 1.5 revs). Turn luminaire housing and lift it off.

Installation

Le luminaire ne doit jamais fonctionner sans son couvercle complet de protection. Démontez la contre-plaque. Desserrer les vis jusqu'à la butée (d'environ 1,5 rotations) à la boîte du luminaire. Tourner la boîte du luminaire et retirer.

Montage auf ein Fundament (Abb. A)

Für den elektrischen Anschluss und zur Aufnahme der Anschlussleitung mit Wasserstopper ist unter der Leuchte eine bauseitige Öffnung von \varnothing 50 mm erforderlich. Auf ausreichende Drainage achten. Montageplatte mit beiliegendem oder anderem geeigneten Befestigungsmaterial auf dem Fundament befestigen. Dabei auf Ausrichtung zur angestrahlten Fläche achten.

Installation onto a foundation (ill. A)

For the electrical connection and for accepting the connecting cable with water stopper a cavity of \varnothing 50 mm is required under the luminaire at site. Sufficient drainage must be provided. Fix mounting plate with enclosed or any other suitable fixing material onto the foundation. Note alignment of the surface to be illuminated.

Installation sur un massif de fondation (Fig. A)

Pour le raccordement électrique et pour le passage du câble de raccordement avec stop d'eau une ouverture de diamètre 50 mm est nécessaire sous le luminaire. Un bon drainage doit absolument être prévu. Fixer la contre-plaque sur un massif de fondation avec le matériel de fixation fourni ou tout autre matériel approprié. Vérifier l'orientation vers la surface à éclairer.

Montage auf ein Erdstück (Abb. B)

Montageplatte auf dem Erdstück – BEGA Ergänzungsstück **70 894** – befestigen.

Installation onto an anchorage unit (ill. B)

Fix mounting plate onto the anchorage unit – BEGA accessory **70 894** –.

Installation sur une pièce enterrée (Fig. B)

Installer la contre-plaque sur la pièce enterrée – BEGA accessoire **70 894** –.

Montage auf Anschlussgehäuse (Abb. C)

Montageplatte auf Anschlussgehäuse – BEGA Ergänzungsstück **70 751** – befestigen.

Installation onto a connection housing (ill. C)

Fix mounting plate onto the connection housing – BEGA accessory **70 751** –.

Installation sur un boîtier de raccordement (Fig. C)

Installer la contre-plaque sur le boîtier de raccordement – BEGA accessoire **70 751** –.

Für den elektrischen Anschluss der Leuchte ist eine 24 V Sicherheits-Gleichspannungsquelle erforderlich, welche eine geglättete Restwelligkeit von maximal 10 % aufweist – siehe Ergänzungssteile.

Bei Verwendung anderer Sicherheits-Gleichspannungsquellen muss bauseits eine Sicherung (max. 6 A) vorgeschaltet werden. Die schwarze Ader ist mit dem Minuspol, die rote Ader mit dem Pluspol zu verbinden.

A 24 V safety direct voltage source with a smoothed residual ripple of max. 10 % is required for the electrical connection of the luminaire – see accessories. If other safety direct voltage sources are used, an upstream fuse (max. 6 A) must be provided by the customer. Connect black conductor with negative pole and red conductor with positive pole.

Une 24 V source d'alimentation CC de sécurité présentant une ondulation résiduelle lissée de 10 % maximum est nécessaire au raccordement électrique du luminaire – voir les accessoires. L'utilisation d'autres sources d'alimentation CC de sécurité nécessite l'installation d'un fusible en amont dans le circuit (max. 6 A). La gaine noire doit être branchée au pôle négatif et la gaine rouge au pôle positif.

Der elektrische Anschluss muss bauseits in entsprechender Schutzart und Schutzklasse an der Leuchtenanschlussleitung erfolgen. Wir empfehlen hierzu die Verwendung der Verteilerdose **70 730** oder **71 053**. Wird die Leuchtenanschlussleitung im Erdreich verlegt, ist hierfür das beiliegende Schutzrohr zu verwenden.

The electrical connection at the luminaire connecting cable must be carried out on site according to the protection class and safety class. We recommend to use a distribution box **70 730** or **71 053**. If the luminaire connecting cable is laid in the soil the enclosed protective conduit must be used.

Le raccordement électrique doit être effectué sur le site dans le degré de protection et la classe de protection correspondant au câble de raccordement. Nous recommandons l'utilisation d'une boîte de dérivation **70 730** ou **71 053**. Si le câble de raccordement du luminaire est posé dans la terre, la gaine de protection fournie doit être utilisée.

Leuchte in die Montageplatte einsetzen, ausrichten und befestigen.

Place the luminaire onto the mounting plate, adjust and fix.

Installer le luminaire dans la contre-plaque, ajuster et fixer.

Austausch des LED-Moduls

Die Bezeichnung des LED-Moduls ist auf einem Etikett in der Leuchte vermerkt.
BEGA Ersatzmodule entsprechen in Lichtfarbe und Lichtleistung den ursprünglich verbauten Modulen.
Der Austausch kann mit handelsüblichem Werkzeug durch qualifizierte Personen erfolgen.
Anlage spannungsfrei schalten.
Schlüsselöffnungen im Kopf der Schrauben von Schmutz und Ablagerungen säubern.
Dafür keinen Hochdruckreiniger verwenden.
Leuchte öffnen:
Dazu Schrauben im Leuchtengehäuse lösen.
Leuchtengehäuse drehen und abheben.
Vor dem Öffnen des Leuchtengehäuses Leitungsverraubung lösen.
LED-Modul austauschen.
Montagehinweise des LED-Moduls beachten.
Dichtung überprüfen, ggf. ersetzen.
Leitungsverraubung fest anziehen.
Alle Schrauben und Gewinde auf gute Gangbarkeit überprüfen und einfetten.
Leuchte schließen.

Reinigung · Pflege

Leuchte regelmäßig mit lösungsmittelfreien Reinigungsmitteln von Schmutz und Ablagerungen säubern.
Dafür keinen Hochdruckreiniger verwenden.
Chemikalien, die korrodierende Wirkungen haben, dürfen auf die Leuchte nicht einwirken.

Ergänzungsteile

Sicherheitstrafos nach
DIN EN 61558/VDE 0570

70 564 Netzteil
Primär: 230 V ~ 50/60 Hz
Sekundär: 24 V = DC · 0-15 W

70 465 Netzteil
Primär: 230 V ~ 50/60 Hz
Sekundär: 24 V = DC · 10-25 W

70 114 Netzteil
Primär:
AC: 110-264 V ~ 50/60 Hz
DC: 170-280 V
Sekundär: 24 V = DC · 0-42 W

70 894 Erdstück
Erdstück mit Befestigungsflansch aus feuerverzinktem Stahl. Gesamtlänge 400 mm.
3 Befestigungsschrauben M 6 aus Edelstahl.
Teilkreis ø 70 mm.

70 751 Anschlussgehäuse
Anschlussgehäuse aus Edelstahl für den Einbau in befestigte Bodenflächen.

Verteilerdose für den Einbau ins Erdreich

70 730 Verteilerdose mit 7 Leitungseinführungen · Klemme 5 x 4 □

71 053 Verteilerdose mit 10 Leitungseinführungen · Klemme 6 x 16 □

Zu den Ergänzungsteilen gibt es eine gesonderte Gebrauchsanweisung.

Replacing the LED module

The designation of the LED module is noted on a label in the luminaire.
The light colour and light output of BEGA replacement modules correspond to those of the modules originally fitted.
The module can be replaced by qualified persons using standard tools.
Disconnect the electrical installation.
Clean dirt and deposits from key openings of screw head.
Do not use a high pressure cleaner.
Open the luminaire by undoing screws in the luminaire housing.
Turn luminaire housing and lift it off.
Prior to opening the luminaire housing undo the screw cable gland.
Replace LED module.
Note installation instructions of the LED module.
Check the gasket and replace, if necessary.
Tighten the screw cable gland.
Check all screws and threads thoroughly and grease them.
Close the luminaire.

Cleaning · Maintenance

Clean luminaire regularly with solvent-free cleansers from dirt and deposits.
Do not use high pressure cleaners.
Chemicals which have a corroding effect must not affect the luminaire housing.

Accessories

Safety transformers according to
DIN EN 61558/VDE 0570

70 564 Power supply unit
Primary: 230 V ~ 50/60 Hz
Secondary: 24 V = DC · 0-15 W

70 465 Power supply unit
Primary: 230 V ~ 50/60 Hz
Secondary: 24 V = DC · 10-25 W

70 114 Power supply unit
Primary:
AC: 110-264 V ~ 50/60 Hz
DC: 170-280 V
Secondary: 24 V = DC · 0-42 W

70 894 Anchorage unit
Anchorage unit with mounting flange made of galvanised steel. Total length 400 mm.
3 stainless steel fixing screws M 6.
Pitch circle ø 70 mm.

70 751 Connection housing
Connection housing made of stainless steel for installation in compacted ground surfaces.

Distribution box for installation in soil

70 730 Distribution box with 7 cable entries
Connection terminals 5 x 4 □

71 053 Distribution box with 10 cable entries
Connection terminals 6 x 16 □

For the accessories a separate instructions for use can be provided upon request.

Remplacement du module LED

La désignation du module LED est inscrite sur une étiquette collée dans le luminaire.
Les modules de rechange BEGA correspondent aux modules d'origine en termes de couleur de lumière et de flux lumineux. Le module LED peut être remplacé par une personne qualifiée à l'aide d'outils disponibles dans le commerce.
Travailler hors tension.
Débarasser les têtes des vis de toute souillure ou dépôts éventuels.
Ne pas utiliser de nettoyeur haute pression.
Ouvrir le luminaire:
Desserrer les vis du boîtier du luminaire.
Tourner le boîtier du luminaire et retirer le. Oter le presse-étoupe avant d'ouvrir le boîtier du luminaire.
Remplacer l'élément LED.
Respecter la fiche d'utilisation du module LED.
Vérifier et remplacer le joint le cas échéant.
Serrer fermement le presse-étoupe.
Vérifier et graisser toutes les vis et les filetages.
Fermer le luminaire.

Nettoyage · Entretien

Nettoyer régulièrement le luminaire et le débarrasser des dépôts et des souillures.
Ne pas utiliser de nettoyeur haute pression.
Le luminaire ne doit pas se trouver en contact avec des matériaux d'étanchéité ou des substances chimiques entraînant une corrosion.

Accessoires

Transformateurs de sécurité selon
DIN EN 61558/VDE 0570

70 564 Boîtier d'alimentation
Primaire: 230 V ~ 50/60 Hz
Secondaire: 24 V = DC · 0-15 W

70 465 Boîtier d'alimentation
Primaire: 230 V ~ 50/60 Hz
Secondaire: 24 V = DC · 10-25 W

70 114 Boîtier d'alimentation
Primaire:
AC: 110-264 V ~ 50/60 Hz
DC: 170-280 V
Secondaire: 24 V = DC · 0-42 W

70 894 Pièce à enterrer
Pièce à enterrer avec flasque de fixation en acier galvanisé. Longueur totale 400 mm.
3 vis de fixation M 6 en acier inoxydable sur un cercle de ø 70 mm.

70 751 Boîtier de raccordement
Boîtier de raccordement fabriqué en acier inoxydable pour l'installation dans un sol stabilisé.

Boîte de dérivation pour encastrement dans le sol

70 730 Boîte de dérivation avec 7 entrées de câble · borniers 5 x 4 □

71 053 Boîte de dérivation avec 10 entrées de câble · borniers 6 x 16 □

Une fiche d'utilisation pour ces accessoires est disponible.

Ersatzteile

Ersatzglas	11002893
LED-Modul 3000K	LED-0245/830
Dichtung	83001729

Spares

Spare glass	11002893
LED module 3000K	LED-0245/830
Gasket	83001729

Pièces de rechange

Verre de rechange	11002893
Module LED 3000K	LED-0245/830
Joint	83001729