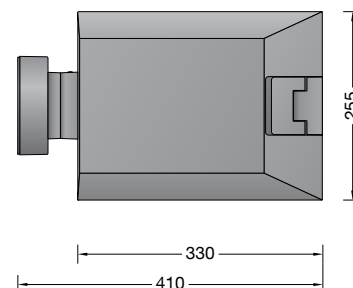
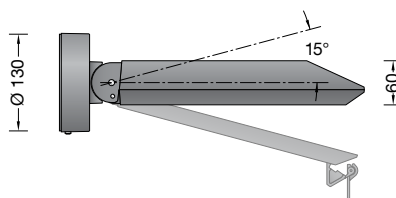
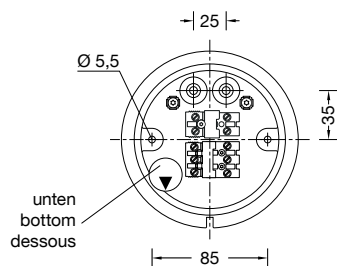


BEGA**66 455**Wandleuchte
Wall luminaire
Applique**Gebrauchsanweisung****Anwendung**

LED-Wandleuchte mit asymmetrisch-bandförmiger Lichtstärkeverteilung.
Zur Anstrahlung von Decken-, Wand und Bodenflächen.
Der Anstellwinkel der Leuchte ist auf 0° oder 15° einstellbar und kann so auf die zu beleuchtende Fläche ausgerichtet werden.

Produktbeschreibung

Leuchte besteht aus Aluminiumguss, Aluminium und Edelstahl
Sicherheitsglas entspiegelt
Silikondichtung
Reflektor aus eloxiertem Reinstaluminium
Verstellbares Gelenk für Ausstrahlrichtung 0° oder 15°
Werkzeugloser Verschluss
Montageplatte mit 2 Befestigungsbohrungen \varnothing 5,5 mm · Abstand 85 mm
2 Leitungseinführungen zur Durchverdrahtung der Anschlussleitung \varnothing 7-10,5 mm, max. 5 G 1,5[□]
Anschlussklemme 2,5[□] mit Steckvorrichtung
Schutzleiteranschluss
LED-Netzteil
220-240 V \sim 0/50-60 Hz
DC 176-264 V
Im Gleichspannungsbetrieb wird die LED-Leistung auf 50 % begrenzt
DALI steuerbar
Zwischen Netz- und Steuerleitungen ist eine Basisisolierung vorhanden
Schutzklasse I
Schutzart IP 66
Staubdicht und Schutz gegen starkes Strahlwasser
Schlagfestigkeit IK08
Schutz gegen mechanische Schläge < 5 Joule
 – Sicherheitszeichen
CE – Konformitätszeichen
Gewicht: 4,2 kg

Instructions for use**Application**

LED wall luminaire with asymmetrical flat beam light distribution.
For lighting ceiling, wall and ground surfaces.
The angle of attack of the luminaire is adjustable at 0° or 15° and thus can be aligned to the surface to be illuminated.

Product description

Luminaire made of aluminium alloy, aluminium and stainless steel
Safety glass, antireflection-coated
Silicone gasket
Reflector made of pure anodised aluminium
Adjustable joint for beam direction 0° or 15°
Toolless closure
Mounting plate with 2 fixing holes \varnothing 5.5 mm · 85 mm spacing
2 cable entries for through-wiring of mains supply cable \varnothing 7-10,5 mm, max. 5 G 1.5[□]
Connecting terminal 2.5[□] with plug connection
Earth conductor connection
LED power supply unit
220-240 V \sim 0/50-60 Hz
DC 176-264 V
During DC operation the LED power is reduced to 50 %
DALI controllable
A basic isolation exists between power cable and control line
Safety class I
Protection class IP 66
Dust-tight and protection against strong water jets
Impact strength IK08
Protection against mechanical impacts < 5 joule
 – Safety mark
CE – Conformity mark
Weight: 4.2 kg

Fiche d'utilisation**Utilisation**

Applique LED à répartition lumineuse asymétrique elliptique.
Pour l'éclairage de plafonds, murs et sols.
L'angle d'inclinaison du luminaire est réglable sur 0° ou 15° et peut de cette façon être ajusté sur la surface à éclairer.

Description du produit

Luminaire fabriqué en fonderie d'aluminium, aluminium et acier inoxydable
Verre de sécurité antireflet
Joint silicone
Réflecteur en aluminium pur anodisé
Rotule réglable pour direction du faisceau 0° ou 15°
Fermeture sans outil
Contre-plaque avec 2 trous de fixation \varnothing 5,5 mm · Entraxe 85 mm
2 entrées de câble pour branchement en dérivation d'un câble de raccordement \varnothing 7-10,5 mm, max. 5 G 1,5[□]
Bornier 2,5[□] avec connecteur embrochable
Raccordement de mise à la terre
Bloc d'alimentation LED
220-240 V \sim 0/50-60 Hz
DC 176-264 V
En utilisant la tension continu le wattage est réduit à 50 %
Gradable DALI
Une isolation d'origine existe entre le secteur et les câbles de commande
Classe de protection I
Degré de protection IP 66
Étanche à la poussière et protégé contre les jets d'eau puissants
Résistance aux chocs mécaniques IK08
Protection contre les chocs mécaniques < 5 joules
 – Sigle de sécurité
CE – Sigle de conformité
Poids: 4,2 kg

Sicherheit

Für die Installation und für den Betrieb dieser Leuchte sind die nationalen Sicherheitsvorschriften zu beachten. Der Hersteller übernimmt keine Haftung für Schäden, die durch unsachgemäßen Einsatz oder Montage entstehen. Werden nachträglich Änderungen an der Leuchte vorgenommen, so gilt derjenige als Hersteller, der diese Änderungen vornimmt.

Überspannungsschutz

Die in der Leuchte verbauten elektronischen Komponenten sind nach DIN EN 61547 gegen Überspannung geschützt.

Um einen zusätzlichen Schutz z. B. vor Transienten etc. zu erreichen, empfehlen wir separate Überspannungsschutzkomponenten. Sie finden diese auf unserer Website unter www.bega.de.

Leuchtmittel

Modul-Anschlussleistung	15,8 W
Leuchten-Anschlussleistung	18 W
Bemessungstemperatur	$t_a = 25\text{ °C}$
Umgebungstemperatur	$t_{a\text{ max}} = 60\text{ °C}$

66 455 K4

Modul-Bezeichnung	2x LED-0850/840
Farbtemperatur	4000 K
Farbwiedergabeindex	CRI > 80
Modul-Lichtstrom	2920 lm
Leuchten-Lichtstrom	2308 lm
Leuchten-Lichtausbeute	128,2 lm/W

66 455 K3

Modul-Bezeichnung	2x LED-0850/830
Farbtemperatur	3000 K
Farbwiedergabeindex	CRI > 80
Modul-Lichtstrom	2850 lm
Leuchten-Lichtstrom	2201 lm
Leuchten-Lichtausbeute	122,3 lm/W

Montage

LEDs sind hochwertige elektronische Bauteile! Bitte vermeiden Sie während der Montage oder des Auswechselns eine direkte Berührung der LED-Lichtausstrittsfläche mit den Händen.

Schraube an der Wanddose lösen und Montageplatte herausnehmen.

Netzanschlussleitung durch die Leitungseinführung der Montageplatte führen.

Gebrauchslage der Montageplatte »Pfeil unten« beachten.

Montageplatte mit beiliegendem oder anderem geeigneten Befestigungsmaterial auf Montagegrund befestigen.

Dabei unbedingt beiliegende Dichtringe verwenden.

Schutzleiterverbindung herstellen und elektrischen Anschluss an Klemme – Steckvorrichtung vornehmen.

Zur digitalen Ansteuerung ist der 2-polige Steckverbinder (DALI) zu verwenden.

Bei Nichtbelegung dieser Klemme wird die Leuchte mit voller Lichtleistung betrieben.

Einstellung der Ausstrahlrichtung:

Gelenkeinstellung werkseitig 0°.

Für Einstellung 15° :

Sechskantmutter - SW 13 - lösen und Gelenk einstellen. Auf richtigen Sitz der Verzahnung achten. Sechskantmutter fest anziehen.

Anzugsdrehmoment 16 Nm.

– siehe Zeichnung –

Safety indices

The installation and operation of this luminaire are subject to national safety regulations.

The manufacturer is then discharged from liability when damage is caused by improper use or installation.

If any luminaire is subsequently modified, the persons responsible for the modification shall be considered as manufacturer.

Overvoltage protection

The electronic components installed in the luminaire are protected against overvoltage in accordance with DIN EN 61547.

To achieve an additional protection against e. g. transients, etc. we recommend separate overvoltage protection components.

You can find them on our website at www.bega.com.

Lamp

Module connected wattage	15.8 W
Luminaire connected wattage	18 W
Rated temperature	$t_a = 25\text{ °C}$
Ambient temperature	$t_{a\text{ max}} = 60\text{ °C}$

66 455 K4

Module designation	2x LED-0850/840
Colour temperature	4000 K
Colour rendering index	CRI > 80
Module luminous flux	2920 lm
Luminaire luminous flux	2308 lm
Luminaire luminous efficiency	128,2 lm/W

66 455 K3

Module designation	2x LED-0850/830
Colour temperature	3000 K
Colour rendering index	CRI > 80
Module luminous flux	2850 lm
Luminaire luminous flux	2201 lm
Luminaire luminous efficiency	122,3 lm/W

Installation

LED are high-quality electronic components! Please avoid touching the light output opening of the LED directly during installation or relamping.

Undo screw at wall box and remove the mounting plate.

Lead the mains supply cable through the cable entry of the mounting plate.

Note position of application of the mounting plate »arrow down«.

Fix the mounting plate with enclosed or any other suitable fixing material onto the mounting surface.

Be sure to use the gasket rings supplied.

Make earth conductor connection and electrical connection to the connecting terminal – plug connection.

For digital control please use the 2-pole plug connector (DALI).

In case this connector is not used the luminaire will be operated at full light output.

Adjustment of the beam direction:

Joint adjustment is factory-set at 0°.

For adjustment 15° :

Undo hexagon nut - wrench size 13 - and adjust the joint. Make sure that the tooth system is positioned correctly.

Tighten hexagon nut firmly.

Torque = 16 Nm.

– see sketch –

Sécurité

Pour l'installation et l'utilisation de ce luminaire, respecter les normes de sécurité nationales.

Le fabricant décline toute responsabilité résultant d'une mise en œuvre ou d'une installation inappropriée du produit.

Toutes les modifications apportées au luminaire se feront sous la responsabilité exclusive de celui qui les effectuera.

Protection contre les surtensions

Les composants électroniques installés dans le luminaire sont protégés contre la surtension conformément à la norme DIN EN 61547.

Pour obtenir une protection supplémentaire contre la surtension, les tensions transitoires etc., nous proposons des composants de protection séparés. Vous les trouverez sur notre site web www.bega.com.

Lampe

Puissance raccordée du module	15,8 W
Puissance raccordée du luminaire	18 W
Température de référence	$t_a = 25\text{ °C}$
Température d'ambiance	$t_{a\text{ max}} = 60\text{ °C}$

66 455 K4

Marquage des modules	2x LED-0850/840
Température de couleur	4000 K
Indice de rendu des couleurs	CRI > 80
Flux lumineux du module	2920 lm
Flux lumineux du luminaire	2308 lm
Rendement lum. d'un luminaire	128,2 lm/W

66 455 K3

Marquage des modules	2x LED-0850/830
Température de couleur	3000 K
Indice de rendu des couleurs	CRI > 80
Flux lumineux du module	2850 lm
Flux lumineux du luminaire	2201 lm
Rendement lum. d'un luminaire	122,3 lm/W

Installation

Les LED sont des composants électroniques de haute précision. Éviter de toucher la surface de diffusion des LED avec les doigts lorsque vous l'installez ou la remplacez.

Desserrer la vis de la platine murale et retirer la contre-plaque.

Introduire le câble de raccordement à travers l'entrée de câble de la contre-plaque.

Vérifier la position d'utilisation de la contre-plaque »flèche en bas«.

Fixer la contre-plaque sur le support de montage avec le matériel de fixation fourni ou tout autre matériel approprié.

Utiliser impérativement les joints fournis.

Mettre à la terre et procéder au raccordement électrique au bornier – connecteur embrochable.

Pour le pilotage numérique utiliser le connecteur embrochable bipolaire (DALI).

Si ce bornier n'est pas raccordé le luminaire fonctionne sur la puissance maximale.

Réglage de la direction du faisceau:

Réglage de la rotule à l'usine 0°.

Pour réglage 15° :

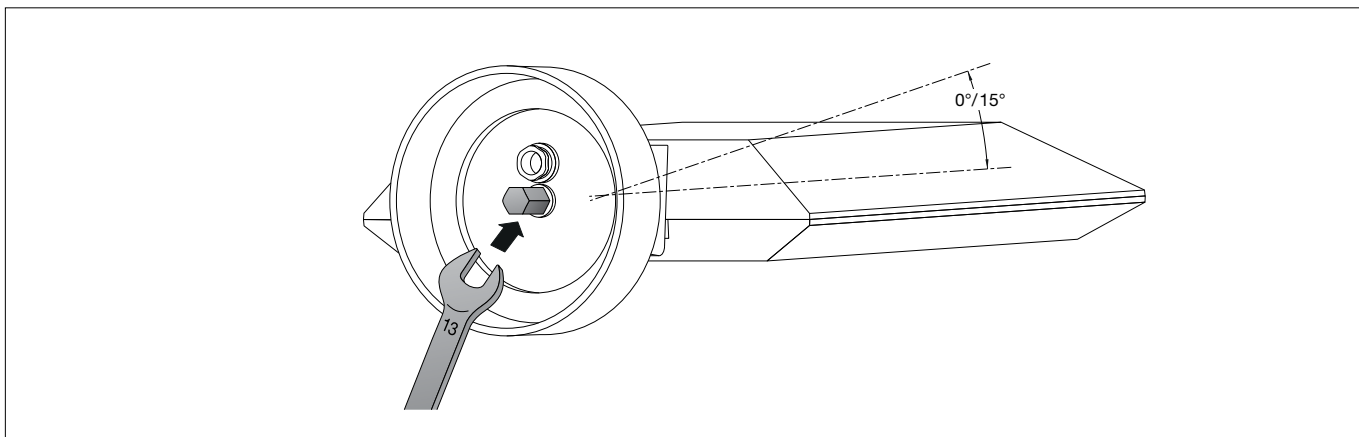
Desserrer les écrous à six pans creux - SW 13 - et ajuster la rotule.

Veiller au bon emplacement de l'engrenage.

Serrer fermement l'écrou à six pans creux.

Moment de serrage = 16 Nm.

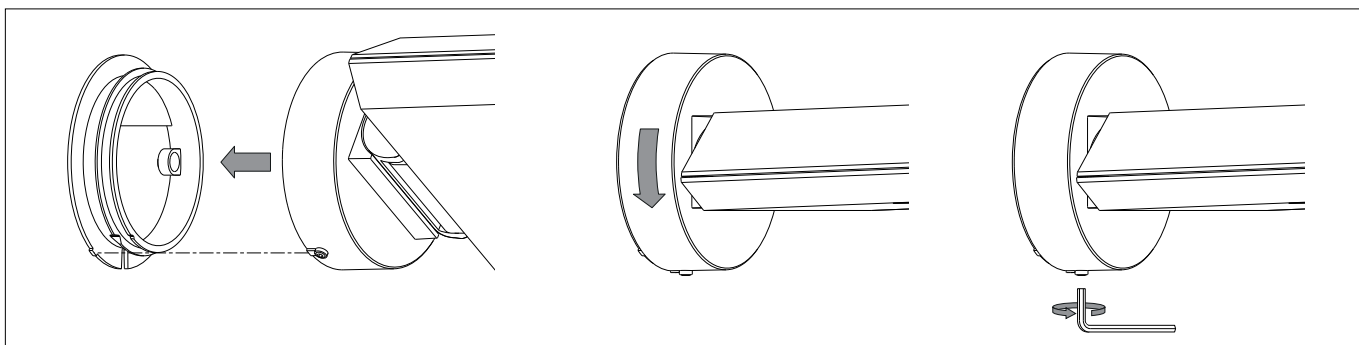
– voir le croquis –



Auf richtigen Sitz der Dichtung achten.
Leuchte – wie in Skizze dargestellt –
auf die Montageplatte setzen, ausrichten
und fest verschrauben.

Make sure that gasket is positioned correctly.
Place luminaire onto the mounting plate – as
displayed in the sketch – align and screw
together firmly.

Veiller au bon emplacement du joint.
Poser le luminaire – voir schéma – sur la
contre-plaque, ajuster et visser fermement.



Reinigung · Pflege

Leuchte regelmäßig mit lösungsmittelfreien
Reinigungsmitteln von Schmutz und
Ablagerungen säubern.
Dafür keinen Hochdruckreiniger verwenden.

Cleaning · Maintenance

Clean luminaire regularly with solvent-free
cleansers from dirt and deposits.
Do not use high pressure cleaners.

Nettoyage · Entretien

Nettoyer régulièrement le luminaire et le
débarrasser des dépôts et des souillures.
Ne pas utiliser de nettoyeur haute pression.

Bitte beachten Sie:

Den im Leuchtengehäuse befindlichen
Trockenmittelbeutel nicht entfernen.
Er dient zur Aufnahme von Restfeuchtigkeit.

Please note:

Do not remove the desiccant pouch from the
luminaire housing.
It is needed to remove residual moisture.

Attention:

Ne pas ôter le sachet de dessicant se trouvant
dans l'armature.
Il permet d'absorber l'humidité résiduelle.

Austausch des LED-Moduls

Die Bezeichnung des LED-Moduls ist auf einem
Etikett in der Leuchte vermerkt.
BEGA Ersatzmodule entsprechen in Lichtfarbe
und Lichtleistung den ursprünglich verbauten
Modulen.
Der Austausch kann mit handelsüblichem
Werkzeug durch qualifizierte Personen erfolgen.
Anlage spannungsfrei schalten und Leuchte
öffnen.
Bitte beachten Sie die Montageanleitung des
LED-Moduls.
Dichtungen der Leuchte überprüfen, ggf.
ersetzen.
Ein defektes Glas muss ersetzt werden.
Leuchte schließen.

Replacing the LED module

The designation of the LED module is noted on
a label in the luminaire.
The light colour and light output of BEGA
replacement modules correspond to those of
the modules originally fitted.
The module can be replaced by qualified
persons using standard tools.
Disconnect the system and open the luminaire.
Please follow the installation instructions for the
LED module.
Inspect and, if necessary, replace the luminaire
gaskets.
Defective glass must be replaced.
Close the luminaire.

Remplacement du module LED

La désignation du module LED est inscrite sur
une étiquette collée dans le luminaire.
Les modules de rechange BEGA
correspondent aux modules d'origine en
termes de couleur de lumière et de flux
lumineux. Le module LED peut être remplacé
par une personne qualifiée à l'aide d'outils
disponibles dans le commerce.
Travailler hors tension et ouvrir le luminaire.
Respecter la fiche d'utilisation du module LED.
Vérifier et remplacer les joints du luminaire le
cas échéant.
Un verre endommagé doit être remplacé.
Fermer le luminaire.

Ersatzteile

Ersatzglas	14000897
LED-Netzteil	DEV-0270/700
LED-Modul 3000K	LED-0850/830
LED-Modul 4000K	LED-0850/840
Dichtung Wanddose	83000450
Dichtung Gehäuse	83001126

Spares

Spare glass	14000897
LED power supply unit	DEV-0270/700
LED module 3000K	LED-0850/830
LED module 4000K	LED-0850/840
Gasket wall box	83000450
Gasket housing	83001126

Pièces de rechange

Verre de rechange	14000897
Bloc d'alimentation LED	DEV-0270/700
Module LED 3000K	LED-0850/830
Module LED 4000K	LED-0850/840
Joint de la platine murale	83000450
Joint du boîtier	83001126