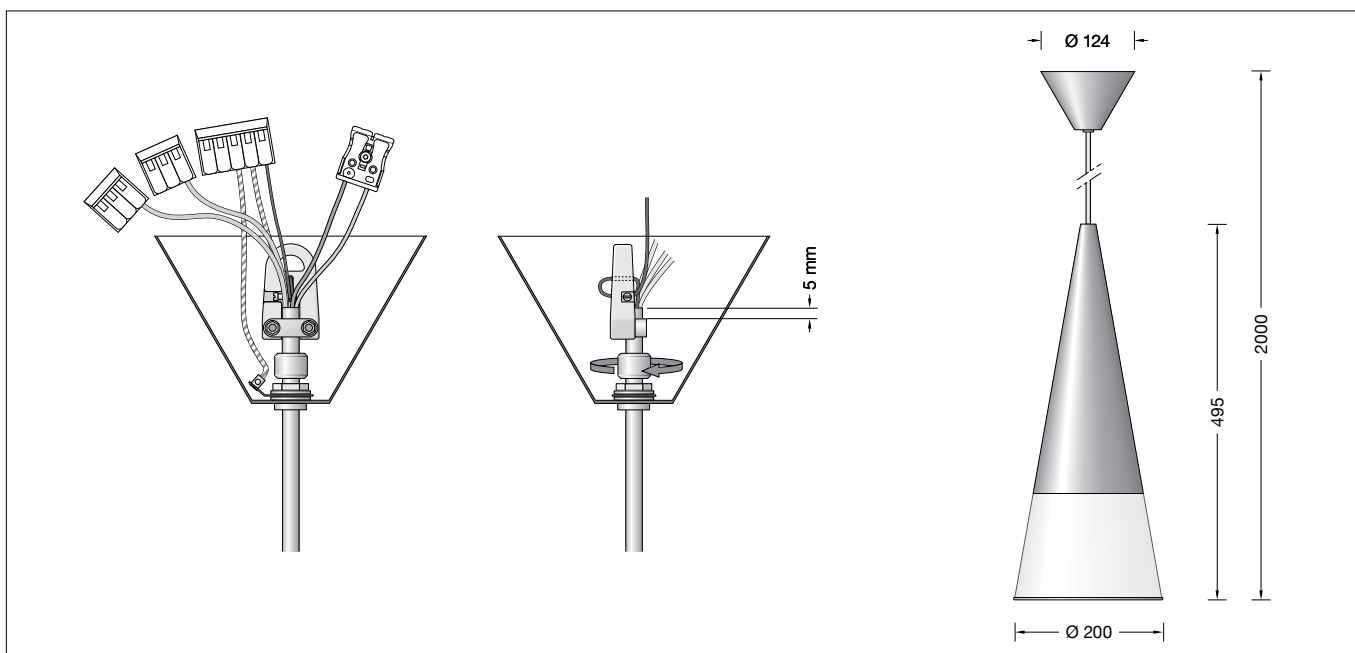


**BEGA****56 622.1**

Pendelleuchte für die Verwendung im Innenbereich  
 Pendant luminaire for indoor use  
 Suspension pour utilisation à l'intérieur

**Gebrauchsanweisung****Anwendung**

Pendelleuchte · Innenleuchte mit mundgeblasenem Opalglas und Metallgehäuse. Eine Fokussier-/Streulinse bündelt das leistungsstarke LED-Licht im Zentrum des Reflektors für einen direkten, tiefstrahlenden Lichtanteil. Gleichzeitig wird ein Streulichtanteil zur Beleuchtung des Leuchtenglasses genutzt.

**Produktbeschreibung**

Leuchtengehäuse aus Metall,  
 Oberfläche Einbrennlackierung weiß  
 Mundgeblasenes Opalglas, mit Gewinde  
 Zusätzliche Fokussier-/Streulinse aus  
 teilmattiertem Kristallglas  
 Reflektor aus hochglanzeloxiertem  
 Reinstaluminium  
 Leitungspendel · Mantelleitung weiß  
 $5 \times 0,75^{\square}$  mit 1 Stahlseil  
 Gesamtlänge der Leuchte ca. 2000 mm  
 Anschlussklemme 2,5<sup>□</sup>  
 Schutzleiteranschluss  
 Anschlussklemme 2-polig für  
 digitale Steuerung  
 LED-Netzteil  
 220-240 V  $\approx$  0/50-60 Hz  
 DC 176-280 V  
 DC Start  $\geq$  190 V  
 DALI steuerbar  
 Zwischen Netz- und Steuerleitungen ist eine  
 Basisisolierung vorhanden  
 BEGA Thermal Control®  
 Temporäre thermische Regulierung der  
 Leuchtenleistung zum Schutz temperatur-  
 empfindlicher Bauteile, ohne die Leuchte  
 abzuschalten  
 Schutzklasse I  
 – Sicherheitszeichen  
 – Konformitätszeichen  
 Gewicht: 2,5 kg

**Instructions for use****Application**

Pendant luminaire · indoor luminaire with hand-blown opal glass and metal housing. A focusing / dispersing lens bundles the powerful LED-light in the centre of the reflector for a direct proportion of downlight. At the same time, a proportion of the dispersed light is used to illuminate the luminaire glass.

**Product description**

Metal luminaire housing,  
 finish white enamel  
 Hand-blown opal glass, with screw neck  
 Additional focusing / diffusing lens made of  
 partially frosted crystal glass  
 Reflector made of pure, high-gloss anodized  
 aluminium  
 White flex suspension  $5 \times 0,7^{\square}$   
 with 1 steel messenger wire  
 Overall length of luminaire approx. 2000 mm  
 Connection terminal 2.5<sup>□</sup>  
 Earth conductor connection  
 2-pole connecting terminal for  
 digital control  
 LED power supply unit  
 220-240 V  $\approx$  0/50-60 Hz  
 DC 176-280 V  
 DC Start  $\geq$  190 V  
 DALI controllable  
 A basic isolation exists between power cable  
 and control line  
 BEGA Thermal Control®  
 Temporary thermal regulation to protect  
 temperature-sensitive components without  
 switching off the luminaire  
 Safety class I  
 – Safety mark  
 – Conformity mark  
 Weight: 2.5 kg

**Fiche d'utilisation****Utilisation**

Suspension · luminaire d'intérieur avec verre opale soufflé à la bouche et armature métallique.  
 Une lentille de focalisation/diffusion concentre la puissante lumière de la LED au centre du réflecteur pour un éclairage dirigé direct. Une partie de la lumière diffuse assure l'éclairage du verre du luminaire.

**Description du produit**

Armature métallique,  
 finition laque cuite au four couleur blanche  
 Verre opale soufflé à la bouche, avec filetage  
 Lentille focalisante/diffusante supplémentaire en  
 verre clair partiellement mat  
 Réflecteur en aluminium pur anodisé brillant  
 Suspension par câble blanc  $5 \times 0,75^{\square}$   
 avec 1 fil d'acier  
 Longueur totale du luminaire  
 d'environ 2000 mm  
 Bornier 2,5<sup>□</sup>  
 Raccordement à la terre  
 Bornier à deux pôles pour pilotage numérique  
 Bloc d'alimentation LED  
 220-240 V  $\approx$  0/50-60 Hz  
 DC 176-280 V  
 DC Start  $\geq$  190 V  
 Pilotage DALI  
 Une isolation d'origine existe entre le réseau et  
 les câbles de commande  
 BEGA Thermal Control®  
 Régulation thermique temporaire de la  
 puissance des luminaires pour protéger les  
 composants sensibles à la température, sans  
 pour autant éteindre les luminaires  
 Classe de protection I  
 – Sigle de sécurité  
 – Sigle de conformité  
 Poids: 2,5 kg

## Sicherheit

Für die Installation und für den Betrieb dieser Leuchte sind die nationalen Sicherheitsvorschriften zu beachten. Die Montage und Inbetriebnahme darf nur durch eine elektrotechnische Fachkraft erfolgen. Der Hersteller übernimmt keine Haftung für Schäden, die durch unsachgemäßen Einsatz oder Montage entstehen. Werden nachträglich Änderungen an der Leuchte vorgenommen, so gilt derjenige als Hersteller, der diese Änderungen vornimmt.

## Überspannungsschutz

Die in der Leuchte verbauten elektronischen Komponenten sind nach DIN EN 61547 gegen Überspannung geschützt. Um einen zusätzlichen Schutz z. B. vor Transienten etc. zu erreichen, empfehlen wir separate Überspannungsschutzkomponenten. Sie finden diese auf unserer Website unter [www.bega.com](http://www.bega.com).

## Leuchtmittel

Modul-Anschlussleistung	13,5 W
Leuchten-Anschlussleistung	16,5 W
Bemessungstemperatur	$t_a = 25\text{ °C}$
Umgebungstemperatur	$t_{a\text{ max}} = 50\text{ °C}$

### 56 622.1 K3

Modul-Bezeichnung	LED-0328/930
Farbtemperatur	3000 K
Farbwiedergabeindex	CRI >90
Modul-Lichtstrom	2135 lm
Leuchten-Lichtstrom	1349 lm
Leuchten-Lichtausbeute	81,8 lm/W

### 56 622.1 K4

Modul-Bezeichnung	LED-0328/940
Farbtemperatur	4000 K
Farbwiedergabeindex	CRI >90
Modul-Lichtstrom	2200 lm
Leuchten-Lichtstrom	1390 lm
Leuchten-Lichtausbeute	84,2 lm/W

## Lichttechnik

Halbstrahlungswinkel 43°

## Montage

LEDs sind hochwertige elektronische Bauteile! Bitte vermeiden Sie während der Montage oder des Auswechslens eine direkte Berührung der LED-Lichtaustrittsfläche mit den Händen.

Netzanschlussleitung bis zur Decke absetzen. Baldachin nach unten schieben.

Leuchte in Deckenhaken einhängen.

Schutzleiterverbindung sowie elektrischen Anschluss an Klemmen vornehmen.

Zur digitalen Ansteuerung ist die Klemme (DALI) zu verwenden.

Bei Nichtbelegung dieser Klemme wird die Leuchte mit voller Lichtleistung betrieben. Baldachin fest an die Decke schieben. Mit der Rändelmutter im unteren Teil des Baldachins lässt sich die Klemmwirkung für unterschiedliche Leitungsdurchmesser einstellen.

Um Fingerabdrücke auf dem Reflektor zu vermeiden, sind bei der Montage die beiliegenden Schutzhandschuhe zu benutzen. Beiliegende - getrennt verpackte - Streulinse in den Reflektor einlegen.

Glas mit Reflektor und Streulinse in das Leuchtgehäuse einschrauben.

Auf richtigen Sitz der Dichtung achten.

## Safety indices

The installation and operation of this luminaire are subject to national safety regulations. Installation and commissioning may only be carried out by a qualified electrician. The manufacturer is then discharged from liability when damage is caused by improper use or installation. If any luminaire is subsequently modified, the persons responsible for the modification shall be considered as manufacturer.

## Overvoltage protection

The electronic components installed in the luminaire are protected against overvoltage in accordance with DIN EN 61547. To achieve an additional protection against e.g. transients, etc. we recommend separate overvoltage protection components. You can find them on our website at [www.bega.com](http://www.bega.com).

## Lamp

Module connected wattage	13.5 W
Luminaire connected wattage	16.5 W
Rated temperature	$t_a = 25\text{ °C}$
Ambient temperature	$t_{a\text{ max}} = 50\text{ °C}$

### 56 622.1 K3

Module designation	LED-0328/930
Colour temperature	3000 K
Colour rendering index	CRI >90
Module luminous flux	2135 lm
Luminaire luminous flux	1349 lm
Luminaire luminous efficiency	81,8 lm/W

### 56 622.1 K4

Module designation	LED-0328/940
Colour temperature	4000 K
Colour rendering index	CRI >90
Module luminous flux	2200 lm
Luminaire luminous flux	1390 lm
Luminaire luminous efficiency	84,2 lm/W

## Lighting technology

Half beam angle 43°

## Installation

LED are high-quality electronic components! Please avoid touching the light output opening of the LED directly during installation or relamping.

Strip mains supply cable up to the ceiling.

Pull canopy down.

Suspend the luminaire from the ceiling.

Make earth connection and electrical connection to the terminals.

For digital control please use the connecting terminal (DALI).

In case this connector is not used the luminaire will be operated at full light output.

Press canopy against the ceiling.

The clamping effect for different cable diameters can be adjusted by the knurled nut at the lower part of the canopy.

Please use the protective gloves provided for the installation to prevent finger prints on the reflector.

Slide enclosed - separately packed - dispersing lens into the reflector.

Screw glass with reflector and dispersing lens into the luminaire housing.

Make sure that gasket is positioned correctly.

## Sécurité

Pour l'installation et l'utilisation de ce luminaire, respecter les normes de sécurité nationales. L'installation et la mise en service ne doivent être effectuées que par un électricien agréé. Le fabricant décline toute responsabilité résultant d'une mise en œuvre ou d'une installation inappropriée du produit. Toutes les modifications apportées au luminaire se feront sous la responsabilité exclusive de celui qui les effectuera.

## Protection contre les surtensions

Les composants électroniques installés dans le luminaire sont protégés contre la surtension conformément à la norme DIN EN 61547. Pour obtenir une protection supplémentaire contre la surtension, les tensions transitoires etc., nous proposons des composants de protection séparés. Vous les trouverez sur notre site web [www.bega.com](http://www.bega.com).

## Lampe

Puissance raccordée du module	13,5 W
Puissance raccordée du luminaire	16,5 W
Température de référence	$t_a = 25\text{ °C}$
Température d'ambiance	$t_{a\text{ max}} = 50\text{ °C}$

### 56 622.1 K3

Marquage des modules	LED-0328/930
Température de couleur	3000 K
Indice de rendu des couleurs	CRI >90
Flux lumineux du module	2135 lm
Flux lumineux du luminaire	1349 lm
Rendement lum. d'un luminaire	81,8 lm/W

### 56 622.1 K4

Marquage des modules	LED-0328/940
Température de couleur	4000 K
Indice de rendu des couleurs	CRI >90
Flux lumineux du module	2200 lm
Flux lumineux du luminaire	1390 lm
Rendement lum. d'un luminaire	84,2 lm/W

## Technique d'éclairage

Angle de diffusion à demi-intensité 43°

## Installation

Les LED sont des composants électroniques de haute précision. Éviter de toucher la surface de diffusion des LED avec les doigts lorsque vous l'installez ou la remplacez.

Enlever la gaine jusqu'au niveau du plafond.

Tirer le cache-piton vers le bas.

Fixer le luminaire au plafond.

Procéder à la mise à la terre et puis faire le branchement électrique aux borniers.

Pour le pilotage numérique utiliser le bornier (DALI).

Si ce bornier n'est pas raccordé le luminaire fonctionne sur la puissance maximale.

Pousser le cache-piton au plafond.

On peut régler la au bas du cache-piton pour différents diamètres de câble en ajustant l'écrou moleté.

Pour prévenir toute trace de doigt sur le réflecteur, portez les gants fournis lors de la pose.

Installer la diffusion supplémentaire - emballé séparément - dans le réflecteur.

Visser le verre avec le réflecteur et la diffusion supplémentaire dans le luminaire.

Veiller au bon emplacement du joint.

### Kürzen des Leitungspendels

Die Leitung darf nur oben im Baldachin gekürzt werden.  
Klemmen entfernen.  
Feststellschraube am Aufhänger lösen, Stahlseil herausziehen und Leitungsschelle lösen.  
Anschlussleitung auf gewünschte Länge kürzen und ca. 10 cm absetzen.  
Bitte berücksichtigen Sie dies bei der gewünschten Gesamtlänge.  
Anschlussleitung in die Leitungsschelle einlegen und so befestigen, dass der Mantel ca. 5 mm über die Leitungsschelle hinausragt.  
Stahlseil durch das kleine Loch des Aufhängers führen und durch die Befestigungsklemme zurückführen, strammziehen und mit Feststellschraube befestigen.  
Leitungsenden wieder an Klemmen anschließen, dabei Stahlseil mit Schutzleitern verbinden.

### Shortening of flex suspension

The flex suspension can only be shortened at the canopy end.  
Remove terminals from the cable.  
Loosen fixing screw at the hanger, pull out the steel wire and loosen screws from the cable collar.  
Shorten cable to the desired length and strip end approx. 10 cm.  
Please consider these when cutting the cable to the required length.  
Place cable back into the cable collar and tighten both screws. Make sure that approx. 5 mm off the cable coating protrude out off the collar.  
Lead the steel wire through the little hole in the hanger and lead it back through the fixing terminal. Pull steel wire tight and fix it with screw.  
Connect wires to the terminals and make sure to connect the steel wire to the earth terminal.

### Raccourcir le câble de suspension

Le câble ne peut être raccourci qu'en haut dans le cache-piton.  
Enlever la borne dans le cache-piton.  
Dessérer la vis d'arrêt du suspendeur, retirer le fil d'acier et débloquer le collier.  
Raccourcir le câble à la longueur souhaité.  
Considérer ca. 10 cm supplémentaires à dénuder.  
Poser le câble dans le collier et le fixer de façon que l'isolation le dépasse de 5 mm.  
Introduire le fil d'acier dans l'orifice et le repasser à travers la borne. Serrer le fil d'acier et le bloquer avec la vis d'arrêt.  
Fixer les fils de raccordement dans la borne et connecter le fil d'acier à la mise à la terre.

### Reinigung · Pflege

Leuchte regelmäßig mit lösungsmittelfreien Reinigungsmitteln von Schmutz säubern.  
Ein defektes Glas muss ersetzt werden.

### Cleaning · Maintenance

Clean luminaire regularly with solvent-free cleansers from dirt.  
Defective glass must be replaced.

### Nettoyage · Entretien

Nettoyer régulièrement le luminaire et débarasser le des souillures. N'utiliser que des produits d'entretien ne contenant pas de solvant.  
Un verre endommagé doit être remplacé.

### Austausch des LED-Moduls

Die Bezeichnung des LED-Moduls ist auf einem Etikett in der Leuchte vermerkt.  
BEGA Ersatzmodule entsprechen in Lichtfarbe und Lichtleistung den ursprünglich verbauten Modulen. Der Austausch kann mit handelsüblichem Werkzeug durch qualifizierte Personen erfolgen.  
Anlage spannungsfrei schalten.  
Glas mit Reflektor und Steulinse aus dem Leuchtgehäuse herausschrauben.  
Befestigungsmuttern der LED-Einrichtung lösen und entfernen.  
Beide Zylinderschrauben eindrehen, um die LED-Einrichtung aus dem Leuchtgehäuse zu lösen.  
Bitte beachten Sie die Montageanleitung des LED-Moduls.  
Vor dem Montieren der LED-Einrichtung beide Zylinderschrauben einige Umdrehungen herausdrehen.  
LED-Einrichtung montieren.  
Glas mit Reflektor und Steulinse durch Rechtsdrehung in das Leuchtgehäuse einschrauben.  
Auf richtigen Sitz der Dichtung achten.

### Replacement of the LED module

The designation of the LED module is noted on a label in the luminaire.  
The light colour and light output of BEGA replacement modules correspond to those of the modules originally fitted. The module can be replaced by qualified persons using standard tools.  
Disconnect the electrical installation.  
Unscrew glass with reflector and dispersing lens from luminaire housing by turning it counter-clockwise.  
Loosen mounting nuts of the LED-unit and remove them.  
Screw in both cylinder screws to remove the LED unit from the luminaire housing.  
Please follow the installation instructions for the LED module.  
Before reinstalling the LED-unit ensure both cylinder screws to be unscrewed a few turns.  
Reinstall LED-unit.  
Screw glass with reflector and dispersing lens into luminaire housing by turning it clockwise.  
Make sure that gasket is positioned correctly.

### Remplacement du module LED

La désignation du module LED est inscrite sur une étiquette apposée sur le luminaire.  
Les modules de rechange BEGA correspondent aux modules d'origine en termes de couleur de lumière et de flux lumineux. Le module LED peut être remplacé par une personne qualifiée à l'aide d'outils disponibles dans le commerce.  
Travailler hors tension.  
Dévisser le verre avec le réflecteur et la diffusion supplémentaire de l'armature en tournant vers la gauche.  
Dévisser et enlever les écrous de la platine LED.  
Visser les vis à tête cylindrique pour libérer la platine de la carcasse du luminaire.  
Respecter la fiche d'utilisation du module LED.  
Avant de poser la platine LED, dévisser les deux vis à tête cylindrique de quelques tours.  
Installer la platine LED.  
Visser le verre avec le réflecteur et la diffusion supplémentaire dans l'armature du luminaire en le tournant vers la droite.  
Veiller au bon emplacement du joint.

### Ersatzteile

Streulinse	11 003 042 10R G
Ersatzglas	11 003 146 41MRG
LED-Netzteil	DEV-0366/700
LED-Modul 3000K	LED-0328/930
LED-Modul 4000K	LED-0328/940

### Spares

Dispersing lens	11 003 042 10R G
Spare glass	11 003 146 41MRG
LED power supply unit	DEV-0366/700
LED module 3000K	LED-0328/930
LED module 4000K	LED-0328/940

### Pièces de rechange

Lentille de diffusion	11 003 042 10R G
Verre de rechange	11 003 146 41MRG
Bloc d'alimentation LED	DEV-0366/700
Module LED 3000K	LED-0328/930
Module LED 4000K	LED-0328/940