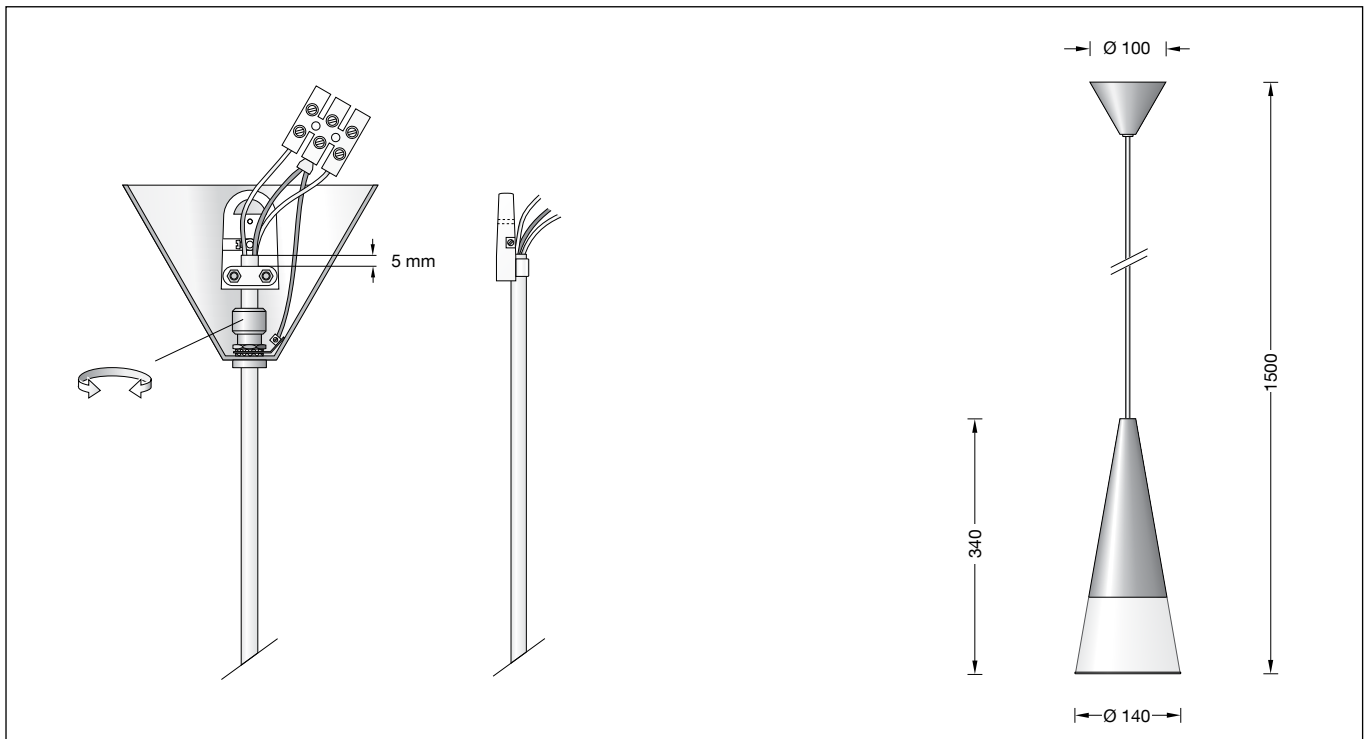


**Gebrauchsanweisung**  
**Instructions for use**  
**Fiche d'utilisation**
**Pendelleuchte**  
**Pendant luminaire**  
**Suspension**
**5621.2****Anwendung**

Pendelleuchte mit mundgeblasenem Opalglas und Metallgehäuse.  
 Eine Fokussier-/Streulinse bündelt das leistungsstarke LED-Licht im Zentrum des Reflektors für einen direkten, tiefstrahlenden Lichtanteil. Gleichzeitig wird ein Streulichtanteil zur Beleuchtung des Leuchtenglases genutzt. Die eingesetzte LED-Technik bietet Langlebigkeit und optimale Lichtleistung bei gleichzeitig geringem Energieverbrauch.

**Produktbeschreibung**

Leuchtgehäuse aus Metall,  
 Oberfläche Edelstahl  
 Mundgeblasenes Opalglas, mit Gewinde  
 Zusätzliche Fokussier-/Streulinse aus  
 teilmatiertem Kristallglas  
 Reflektor aus hochglanzeloxiertem  
 Reinstaluminium  
 Leitungspendel  
 Mantelleitung schwarz 3 × 0,75 □  
 Gesamtlänge der Leuchte ~1500 mm  
 LED-Netzteil  
 220-240 V ~ 0/50-60 Hz  
 Schutzklasse I  
 CE – Konformitätszeichen  
 Gewicht: 1,3 kg

**Sicherheit**

Für die Installation und für den Betrieb dieser Leuchte sind die nationalen Sicherheitsvorschriften zu beachten. Der Hersteller übernimmt keine Haftung für Schäden, die durch unsachgemäßen Einsatz oder Montage entstehen. Werden nachträglich Änderungen an der Leuchte vorgenommen, so gilt derjenige als Hersteller, der diese Änderungen vornimmt.

**Application**

Pendant luminaire with hand-blown opal glass and metal housing.  
 A focusing / dispersing lens bundles the powerful LED-light in the centre of the reflector for a direct proportion of downlight. At the same time, a proportion of the dispersed light is used to illuminate the luminaire glass. The used LED technique offers durability and optimal light output with low power consumption at the same time.

**Product description**

Metal luminaire housing,  
 stainless steel finish  
 Hand-blown opal glass, with screw neck  
 Additional focusing / dispersing lens made of partially frosted crystal glass  
 Reflector made of pure, high-gloss anodized aluminium  
 Black flex suspension 3 × 0.75 □  
 Overall length of luminaire ~1500 mm  
 LED power supply unit  
 220-240 V ~ 0/50-60 Hz  
 Safety class I  
 CE – Conformity mark  
 Weight: 1.3 kg

**Safety indices**

The installation and operation of this luminaire are subject to national safety regulations. If damage is caused by improper use or installation, the manufacturer is released from any liability. If the luminaire will subsequently be modified, the person responsible for the modification will be considered as manufacturer.

**Utilisation**

Suspension avec verre opale soufflé à la bouche et armature métallique.  
 Une lentille de focalisation/diffusion concentre la puissante lumière de la LED au centre du réflecteur pour un éclairage dirigé direct. Une partie de la lumière diffuse assure l'éclairage du verre du luminaire.  
 La technologie à LED offre longévité et un rendement lumineux optimale et une faible consommation d'énergie en même temps.

**Description du produit**

Armature métallique,  
 finition acier inoxydable  
 Verre opale soufflé à la bouche, avec filetage  
 Lentille de focalisation / diffusion supplémentaire en verre clair  
 Réflecteur en aluminium pur anodisé brillant  
 Suspension par câble noir 3 × 0,75 □  
 Longueur totale du luminaire ~1500 mm  
 Bloc d'alimentation LED  
 220-240 V ~ 0/50-60 Hz  
 Classe de protection I  
 CE – Sigle de conformité  
 Poids: 1,3 kg

**Sécurité**

Pour l'installation et l'utilisation de ce luminaire, respecter les normes de sécurité nationales. Le fabricant décline toute responsabilité résultant d'une mise en œuvre ou d'une installation inappropriée du produit. Toutes les modifications apportées au luminaire se feront sous la responsabilité exclusive de celui les effectuera.

## Leuchtmittel

|                            |                                   |
|----------------------------|-----------------------------------|
| Modul-Anschlussleistung    | 10,5 W                            |
| Leuchten-Anschlussleistung | 12,8 W                            |
| Bemessungstemperatur       | $t_a = 25 \text{ }^\circ\text{C}$ |
| Lebensdauerkriterien       | 50000 h/L <sub>70</sub>           |

### 5621.2

|                     |              |
|---------------------|--------------|
| Modul-Bezeichnung   | LED-0505/830 |
| Farbtemperatur      | 3000 K       |
| Farbwiedergabeindex | $R_a > 80$   |
| Modul-Lichtstrom    | 1230 lm      |

### 5621.2 K4

|                     |              |
|---------------------|--------------|
| Modul-Bezeichnung   | LED-0505/840 |
| Farbtemperatur      | 4000 K       |
| Farbwiedergabeindex | $R_a > 80$   |
| Modul-Lichtstrom    | 1320 lm      |

## Lamp

|                             |                                   |
|-----------------------------|-----------------------------------|
| Module connected wattage    | 10.5 W                            |
| Luminaire connected wattage | 12.8 W                            |
| Rated temperature           | $t_a = 25 \text{ }^\circ\text{C}$ |
| Service life criteria       | 50000 h/L <sub>70</sub>           |

### 5621.2

|                        |              |
|------------------------|--------------|
| Module designation     | LED-0505/830 |
| Colour temperature     | 3000 K       |
| Colour rendering index | $R_a > 80$   |
| Module luminous flux   | 1230 lm      |

### 5621.2 K4

|                        |              |
|------------------------|--------------|
| Module designation     | LED-0505/840 |
| Colour temperature     | 4000 K       |
| Colour rendering index | $R_a > 80$   |
| Module luminous flux   | 1320 lm      |

## Lampe

|                                     |                                   |
|-------------------------------------|-----------------------------------|
| Puissance raccordée du module       | 10,5 W                            |
| Puissance raccordée d'un luminaire  | 12,8 W                            |
| Température de référence            | $t_a = 25 \text{ }^\circ\text{C}$ |
| Critères relatifs à la durée de vie | 50000 h/L <sub>70</sub>           |

### 5621.2

|                              |              |
|------------------------------|--------------|
| Marquage des modules         | LED-0505/830 |
| Température de couleur       | 3000 K       |
| Indice de rendu des couleurs | $R_a > 80$   |
| Flux lumineux du module      | 1230 lm      |

### 5621.2 K4

|                              |              |
|------------------------------|--------------|
| Marquage des modules         | LED-0505/840 |
| Température de couleur       | 4000 K       |
| Indice de rendu des couleurs | $R_a > 80$   |
| Flux lumineux du module      | 1320 lm      |

## Lichttechnik

Leuchtendaten für das Lichttechnische Berechnungsprogramm DIALux für Innenbeleuchtung, sowie Leuchtendaten im EULUMDAT und im IES-Format finden Sie auf unserer Website [www.glashuette-limburg.de](http://www.glashuette-limburg.de).

## Montage

Die Leuchte darf nur mit ihrer vollständigen Schutzabdeckung betrieben werden. LEDs sind hochwertige elektronische Bauteile! Bitte vermeiden Sie während der Montage oder des Auswechselns eine direkte Berührung der LED-Lichtaustrittsfläche mit den Händen. Netzanschlussleitung bis zur Decke absetzen. Baldachin nach unten schieben. Leuchte in Deckenhaken einhängen. Schutzleiterverbindung sowie elektrischen Anschluss an Klemmen vornehmen. Baldachin fest an die Decke schieben. Mit der Rändelmutter im unteren Teil des Baldachins lässt sich die Klemmwirkung für unterschiedliche Leitungsdurchmesser einstellen. Um Fingerabdrücke auf dem Reflektor zu vermeiden, sind bei der Montage die beiliegenden Schutzhandschuhe zu benutzen. Beiliegende - getrennt verpackte - Streulinse in den Reflektor einlegen. Glas mit Reflektor und Streulinse in das Leuchtengehäuse einschrauben. Auf richtigen Sitz der Dichtung achten.

## Kürzen des Leitungspendels

Die Leitung darf nur oben im Baldachin gekürzt werden. Klemmen und Aufhänger entfernen. Leitung auf gewünschte Länge kürzen und ca. 10 cm absetzen. Bitte berücksichtigen Sie dies bei der gewünschten Gesamtlänge. Schutzleiterverbindung und elektrischen Anschluss an Klemmen wieder herstellen.

## Reinigung · Pflege

Leuchte regelmäßig mit lösungsmittelfreien Reinigungsmitteln von Schmutz säubern. Ein gebrochenes Glas muss ersetzt werden.

## Light technique

Luminaire data for the light planning program DIALux for indoor lighting as well as luminaire data in EULUMDAT and IES-format you will find on our website [www.glashuette-limburg.com](http://www.glashuette-limburg.com).

## Installation

The luminaire must only be operated with the complete protective cover. LED are high-quality electronic components! Please avoid touching the light output opening of the LED directly during installation or relamping. Strip mains supply cable up to the ceiling. Pull canopy down. Suspend the luminaire from the ceiling. Make earth connection and electrical connection to the terminals. Press canopy against the ceiling. The clamping effect for different cable diameters can be adjusted by the knurled nut at the lower part of the canopy. To avoid traces of fingerprints on the reflector surface use enclosed protective gloves during installation. Slide enclosed - separately packed - dispersing lens into the reflector. Screw glass with reflector and dispersing lens into the luminaire housing. Make sure that gasket is positioned correctly.

## Shortening of flex suspension

The flex suspension can only be shortened at the canopy end. Remove terminals and hanger. Shorten cable to the desired length and strip end approx. 10 cm. Please consider these when cutting the cable to the required length. Remake earth connection and electrical connection to the terminals.

## Cleaning · Maintenance

Clean luminaire regularly with solvent-free cleansers from dirt. A broken glass must be replaced.

## Technique d'éclairage

DIALux est un programme de calcul d'éclairage pour l'éclairage intérieur. Vous le trouverez sur le site [www.glashuette-limburg.com](http://www.glashuette-limburg.com) ainsi que les données des luminaires aux formats EULUMDAT et IES.

## Installation

Le luminaire ne doit jamais fonctionner sans son couvercle complet de protection. Les LEDs sont des composants électroniques haut de gamme! Éviter de toucher la surface de diffusion avec les doigts lorsque vous l'installez ou la remplacez. Enlever la gaine jusqu'au niveau du plafond. Tirer le cache piton vers le bas. Fixer le luminaire au plafond. Procéder à la mise à la terre et puis faire le branchement électrique aux borniers. Pousser le cache-piton au plafond. On peut régler la au bas du cache-piton pour différents diamètres de câble en ajustant l'écrou moleté. Pour éviter les traces de doigts sur le réflecteur, les gants de protection fournis doivent être utilisés pendant l'installation. Installer la diffusion supplémentaire - emballé séparément - dans le réflecteur. Visser le verre avec le réflecteur et la diffusion supplémentaire dans le luminaire. Veiller au bon emplacement du joint.

## Raccourcir le câble de suspension

Le câble ne peut être raccourci qu'en haut dans le cache-piton. Enlever les bornes de raccordement et l'anneau. Raccourcir le câble à la longueur souhaité et considérer 10 cm supplémentaires à dénuder. Faire le raccordement à la mise à terre et à la borne.

## Nettoyage · Entretien approprié

Nettoyer régulièrement le luminaire et débarrasser le des souillures. N'utiliser que des produits d'entretien ne contenant pas de solvant. Un verre endommagé doit être remplacé.

**Austausch des LED-Moduls**

Anlage spannungsfrei schalten.  
 Glas mit Reflektor und Steulinse aus dem Leuchtengehäuse herausschrauben.  
 Befestigungsmuttern der LED-Einrichtung lösen und entfernen.  
 Zylinderschraube eindrehen, um die LED-Einrichtung aus dem Leuchtengehäuse zu lösen.  
 LED-Modul demontieren.  
 Austausch-LED-Modul montieren.  
 Montagehinweise des LED-Moduls beachten.  
 Vor dem Montieren der LED-Einrichtung die Zylinderschraube einige Umdrehungen herausdrehen.  
 LED-Einrichtung montieren.  
 Glas mit Reflektor und Steulinse durch Rechtsdrehung in das Leuchtengehäuse einschrauben.  
 Auf richtigen Sitz der Dichtung achten.

**Replacement of the LED module**

Disconnect the electrical installation.  
 Unscrew glass with reflector and dispersing lens from luminaire housing by turning it counter-clockwise.  
 Loosen mounting nuts of the LED-unit and remove them.  
 Screw in cylinder screw to remove the LED unit from the luminaire housing.  
 Disassemble LED module.  
 Assemble LED replacement module.  
 Note installation instructions of the LED module.  
 Before reinstalling the LED-unit ensure the cylinder screw to be unscrewed a few turns.  
 Reinstall LED-unit.  
 Screw glass with reflector and dispersing lens into luminaire housing by turning it clockwise.  
 Make sure that gasket is positioned correctly.

**Remplacement du module LED**

Travailler hors tension.  
 Dévisser le verre avec le réflecteur et la diffusion supplémentaire de l'armature en tournant vers la gauche.  
 Dévisser et enlever les écrous de la platine LED. Visser le vis à tête cylindrique pour libérer la platine de la carcasse du luminaire.  
 Démontez le module à LED.  
 Installer le module à LED de remplacement.  
 Respecter la fiche d'utilisation du module à LED.  
 Avant de poser la platine LED, dévisser le vis à tête cylindrique de quelques tours.  
 Installer la platine LED.  
 Visser le verre avec le réflecteur et la diffusion supplémentaire dans l'armature du luminaire en le tournant vers la droite.  
 Veiller au bon emplacement du joint.

**Ersatzteile**

| Bezeichnung  | Bestellnummer |
|--------------|---------------|
| Streulinse   | 11307210EG    |
| Ersatzglas   | 11314541MEG   |
| LED-Netzteil | 611021        |

**Spares**

| Description           | Part no     |
|-----------------------|-------------|
| Dispersing lens       | 11307210EG  |
| Spare glass           | 11314541MEG |
| LED power supply unit | 611021      |

**Pièces de rechange**

| Désignation             | No de commande |
|-------------------------|----------------|
| Lentille de diffusion   | 11307210EG     |
| Verre de rechange       | 11314541MEG    |
| Bloc d'alimentation LED | 611021         |