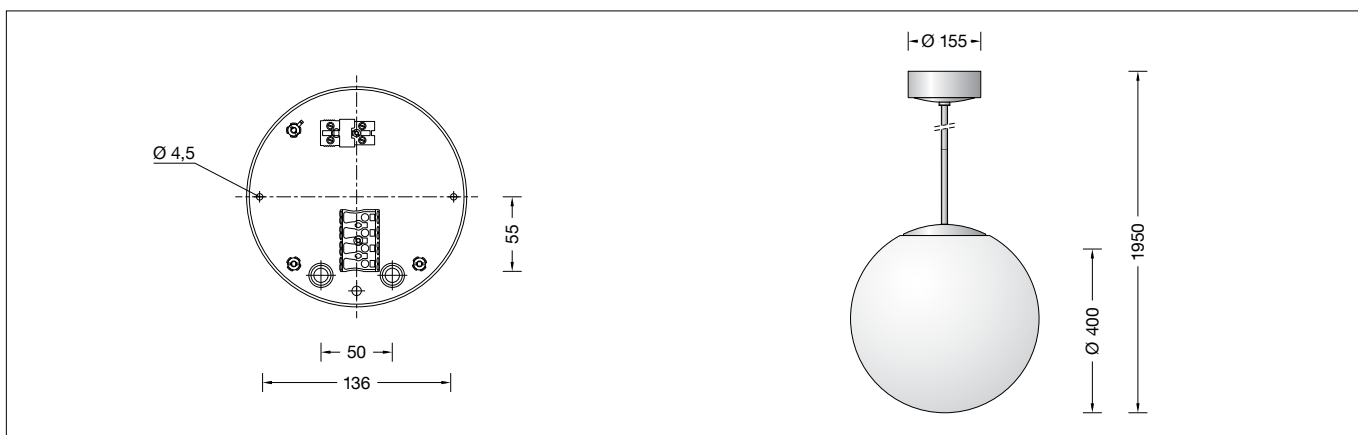


BEGA

56 601.2 P

Pendelleuchte für die Verwendung im Innenbereich
 Pendant luminaire for indoor use
 Suspension pour utilisation à l'intérieur



Gebrauchsanweisung

Instructions for use

Fiche d'utilisation

Anwendung

Pendelleuchte · Innenleuchte für freistrahlen-
 dendes und gleichmäßiges Licht mit Kunststoffkugel,
 weiß, Metallgehäuse und Rohrpendel.

Application

Pendant luminaire · indoor luminaire for free-
 radiating and uniform light with white synthetic
 globe, white, metal luminaire housing and rod.

Utilisation

Suspension · luminaire d'intérieur à répartition
 de lumière diffuse et uniforme avec boule
 synthétique, blanc. Avec armature et tige
 métallique.

Leuchtmittel

Modul-Anschlussleistung 35,1 W
 Leuchten-Anschlussleistung 40 W
 Bemessungstemperatur $t_a = 25\text{ °C}$
 Umgebungstemperatur $t_{a\text{max}} = 45\text{ °C}$

Lamp

Module connected wattage 35.1 W
 Luminaire connected wattage 40 W
 Rated temperature $t_a = 25\text{ °C}$
 Ambient temperature $t_{a\text{max}} = 45\text{ °C}$

Lampe

Puissance raccordée du module 35,1 W
 Puissance raccordée du luminaire 40 W
 Température de référence $t_a = 25\text{ °C}$
 Température d'ambiance $t_{a\text{max}} = 45\text{ °C}$

56 601.2 P K3

Modul-Bezeichnung LED-0523/930
 Farbtemperatur 3000 K
 Farbwiedergabeindex CRI > 90
 Modul-Lichtstrom 4895 lm
 Leuchten-Lichtstrom 3853 lm
 Leuchten-Lichtausbeute 96,3 lm/W

56 601.2 P K3

Module designation LED-0523/930
 Colour temperature 3000 K
 Colour rendering index CRI > 90
 Module luminous flux 4895 lm
 Luminaire luminous flux 3853 lm
 Luminaire luminous efficiency 96,3 lm/W

56 601.2 P K3

Marquage des modules LED-0523/930
 Température de couleur 3000 K
 Indice de rendu des couleurs CRI > 90
 Flux lumineux du module 4895 lm
 Flux lumineux du luminaire 3853 lm
 Rendement lum. d'un luminaire 96,3 lm/W

56 601.2 P K4

Modul-Bezeichnung LED-0523/940
 Farbtemperatur 4000 K
 Farbwiedergabeindex CRI > 90
 Modul-Lichtstrom 5105 lm
 Leuchten-Lichtstrom 4033 lm
 Leuchten-Lichtausbeute 100,8 lm/W

56 601.2 P K4

Module designation LED-0523/940
 Colour temperature 4000 K
 Colour rendering index CRI > 90
 Module luminous flux 5105 lm
 Luminaire luminous flux 4033 lm
 Luminaire luminous efficiency 100,8 lm/W

56 601.2 P K4

Marquage des modules LED-0523/940
 Température de couleur 4000 K
 Indice de rendu des couleurs CRI > 90
 Flux lumineux du module 5105 lm
 Flux lumineux du luminaire 4033 lm
 Rendement lum. d'un luminaire 100,8 lm/W

Produktbeschreibung

Leuchtgehäuse, Rohrpendel und Baldachin
 aus Metall, Oberfläche Edelstahl
 Kunststoffkugel weiß
 Durchmesser Rohrpendel 13 mm
 Gesamtlänge der Leuchte ca. 1950 mm
 Anschlussklemme 2,5[□]
 Schutzleiteranschluss
 LED-Netzteil im Baldachin
 220-240 V ~ 0/50-60 Hz
 DALI steuerbar
 Zwischen Netz- und Steuerleitungen ist eine
 Basisisolierung vorhanden
 Schutzklasse I
 – Sicherheitszeichen
 – Konformitätszeichen
 Gewicht: 4,2 kg

Product description

Luminaire housing, rod suspension and canopy
 made of metal, stainless steel finish
 White synthetic globe
 Diameter of rod 13 mm
 Overall length of luminaire approx. 1950 mm
 Connection terminal 2.5[□]
 Earth conductor connection
 LED power supply unit inside canopy
 220-240 V ~ 0/50-60 Hz
 DALI controllable
 A basic isolation exists between power cable
 and control line
 Safety class I
 – Safety mark
 – Conformity mark
 Weight: 4.2 kg

Description du produit

Armature, tige de suspension et cache-piton en
 métal, finition en acier inoxydable
 Boule synthétique blanche
 Tige de diamètre 13 mm
 Longueur totale du luminaire
 d'environ 1950 mm
 Bornier 2,5[□]
 Raccordement à la terre
 Boîtier d'alimentation LED dans cache-piton
 220-240 V ~ 0/50-60 Hz
 Contrôlable DALI
 Une isolation existe d'origine entre le réseau et
 les câbles de commande
 Classe de protection I
 – Sigle de sécurité
 – Sigle de conformité
 Poids: 4,2 kg

Sicherheit

Für die Installation und für den Betrieb dieser Leuchte sind die nationalen Sicherheitsvorschriften zu beachten. Die Montage und Inbetriebnahme darf nur durch eine elektrotechnische Fachkraft erfolgen. Der Hersteller übernimmt keine Haftung für Schäden, die durch unsachgemäßen Einsatz oder Montage entstehen. Werden nachträglich Änderungen an der Leuchte vorgenommen, so gilt derjenige als Hersteller, der diese Änderungen vornimmt.

Überspannungsschutz

Die in der Leuchte verbauten elektronischen Komponenten sind nach DIN EN 61547 gegen Überspannung geschützt. Um einen zusätzlichen Schutz z. B. vor Transienten etc. zu erreichen, empfehlen wir separate Überspannungsschutzkomponenten. Sie finden diese auf unserer Website unter www.bega.com.

Montage

LEDs sind hochwertige elektronische Bauteile! Bitte vermeiden Sie während der Montage oder des Auswechslens eine direkte Berührung der LED-Lichtaustrittsfläche mit den Händen.

Drehknopf am Baldachin lösen. Schutzleiterverbindung zwischen Baldachin und Montageplatte lösen (Steckkontakt) und Baldachin am Rohrpendel nach unten führen. Pendel aus der Aufnahmevorrichtung aushängen.

Führen Sie die Netzanschlussleitung durch die Montageplatte und befestigen Sie diese mittels beiliegendem oder anderem geeigneten Befestigungsmaterial an der Decke. Verwenden Sie dabei unbedingt die beiliegenden Dichtungen. Stellen Sie den elektrischen Anschluss einschließlich des Schutzleiters an den Klemmen her.

Zur digitalen Ansteuerung ist die Klemme DA, DA zu verwenden. Bei Nichtbelegung dieser Klemme wird die Leuchte mit voller Lichtleistung betrieben.

Entfernen Sie den 2-poligen Stecker von der Leuchtenleitung und führen die Leuchtenleitung durch das Pendelrohr und den Aufhänger. Anschließend drehen Sie das Pendelrohr auf das Gewinde des Leuchtgehäuses und sichern es mit der seitlichen Schlitzschraube. Fixieren Sie das Stahlseil der Leuchtenleitung an der Schutzleiterverbindung des Aufhängers und ziehen die Schraube mit 1,2 Nm an. Achten Sie beim anschließenden Anbringen des 2-poligen Steckers an der Leuchtenleitung auf richtige Polung.

Hängen Sie das Pendel in die Aufnahmevorrichtung an der Montageplatte. Die Innensechskantschraube des Aufhängers muss als „Losdrehsicherung“ in die Aussparung der Aufnahmevorrichtung passen (s. Skizze). Verbinden Sie nun den Stecker der Leuchtenleitung des Rohrpendels mit der 2-poligen Steckbuchse im Baldachin. Stellen Sie die Schutzleiterverbindung (Steckkontakt) zwischen Baldachin und Montageplatte her.

Den Baldachin über die Montageplatte bis zur Decke schieben und mit dem Drehknopf festschrauben. Entfernen Sie ggf. die Schutzfolie vom Pendelrohr. Anschließend schrauben Sie die Glasabdeckung los, heben diese an und hängen das Glas ein. Richten sie das Glas zentrisch aus und schrauben die Glasabdeckung auf.

Safety indices

The installation and operation of this luminaire are subject to national safety regulations. Installation and commissioning may only be carried out by a qualified electrician. The manufacturer is then discharged from liability when damage is caused by improper use or installation. If any luminaire is subsequently modified, the persons responsible for the modification shall be considered as manufacturer.

Overvoltage protection

The electronic components installed in the luminaire are protected against overvoltage in accordance with DIN EN 61547. To achieve an additional protection against e. g. transients, etc. we recommend separate overvoltage protection components. You can find them on our website at www.bega.com.

Installation

LED are high-quality electronic components! Please avoid touching the light output opening of the LED directly during installation or relamping.

Loosen the knob on the canopy. Disconnect the earth conductor connection between canopy and mounting plate (plug contact) and pull the canopy downwards on the rod suspension. Unhook the pendant from the holding device.

Run the power connecting cable through the mounting plate and attach it to the ceiling using the enclosed fastening material or other suitable fastening material. You must use the enclosed gaskets. Establish the electrical connection to the terminals, including that of the PE cable.

For digital control please use the connecting terminal DA, DA. In case this terminal is not used the luminaire will be operated at full light output.

Remove the 2-pin plug from the luminaire cable and run the luminaire cable through the pendant tube and the hanger. Then turn the pendant tube onto the thread of the luminaire housing and secure it with the slotted screw at the side. Attach the steel wire of the luminaire cable to the PE connection of the hanger and tighten the screw to 1.2 Nm. When you then attach the 2-pin plug to the luminaire cable, make sure that the polarity is correct.

Hook the pendant into the holding device on the mounting plate. The hexagon socket screw of the hanger must fit into the recess of the holding device as a "locking device" (see drawing). Now connect the plug of the luminaire cable of the rod suspension to the 2-pin socket in the canopy. Establish the earth conductor connection (plug contact) between the canopy and the mounting plate.

Push the canopy over the mounting plate as far as the ceiling and screw it tight with the knob. Remove any protective foil from the pendant tube. Then unscrew the glass cover, lift it and hook the glass into place. Align the glass so that it is in the centre, and screw on the glass cover.

Sécurité

Pour l'installation et l'utilisation de ce luminaire, respecter les normes de sécurité nationales. L'installation et la mise en service ne doivent être effectuées que par un électricien agréé. Le fabricant décline toute responsabilité résultant d'une mise en œuvre ou d'une installation inappropriée du produit. Toutes les modifications apportées au luminaire se feront sous la responsabilité exclusive de celui qui les effectuera.

Protection contre les surtensions

Les composants électroniques installés dans le luminaire sont protégés contre la surtension conformément à la norme DIN EN 61547. Pour obtenir une protection supplémentaire contre la surtension, les tensions transitoires etc., nous proposons des composants de protection séparés. Vous les trouverez sur notre site web www.bega.com.

Installation

Les LED sont des composants électroniques de haute précision. Éviter de toucher la surface de diffusion des LED avec les doigts lorsque vous l'installez ou la remplacez.

Desserrer le bouton rotatif du cache-piton. Enlever la mise à la terre entre le cache-piton et la platine de fixation (connexion enfichable) et tirer le cache-piton de la tige de suspension vers le bas. Décrocher la suspension du dispositif de fixation.

Introduire le câble de raccordement dans la platine de fixation au plafond la fixer à l'aide du matériel fourni ou de tout autre matériel adapté. Utiliser dans tous les cas les joints d'étanchéité fournis. Procéder au raccordement électrique et la mise à la terre aux borniers.

Pour le pilotage numérique utiliser le bornier DA, DA. Si ce bornier n'est pas raccordé le luminaire fonctionne à la puissance maximale.

Retirer la fiche bipolaire du câble du luminaire et l'insérer à travers le tube de suspension et le support. Puis fixer et tourner le tube de suspension sur le pas de vis de l'armature et l'arrêter à l'aide de la vis à fente latérale. Fixer le filin d'acier du câble du luminaire à la mise à la terre du support et serrer la vis. Moment de serrage 1,2 Nm. Respecter la polarité lors de la mise en place finale de la fiche bipolaire au câble du luminaire.

Accrocher la suspension dans le dispositif de fixation de la platine de fixation. La vis à six pans creux du support doit entrer dans l'encoche du dispositif de fixation comme « sécurité contre le dévissage » (cf. schéma). Puis connecter maintenant la fiche du câble de luminaire de la tige de suspension avec la douille d'enfichage bipolaire du cache-piton. Mettre à la terre (connexion enfichable) entre le cache-piton et la platine de fixation.

Faire glisser le cache-piton sur la platine de fixation jusqu'au plafond et fixer avec le bouton rotatif. Retirer le cas échéant le film de protection du tube de suspension. Puis dévisser le cache en verre, soulever le cache et accrocher le verre. Bien centrer le verre et visser le cache en verre.

Kürzung des Pendelrohrs

Anlage spannungsfrei schalten.
Drehknopf am Baldachin lösen und Baldachin am Rohrpendel nach unten führen.
Schutzleiterverbindung zur Montageplatte (Steckverbindung) trennen.
Lösen Sie den Stecker der Leuchtenleitung am Rohrpendel von der 2-poligen Steckverbindung an der Montageplatte.
Pendel aus der Aufnahmevorrichtung aushängen. Entfernen Sie den 2-poligen Stecker von der Leuchtenleitung. Lösen Sie das Stahlseil der Leuchtenleitung am Aufhänger des Pendelrohrs. Anschließend die Innensechskantschraube des Aufhangers lösen und diesen abnehmen.
Lösen Sie die Schlitzschraube an der Verbindungsstelle des Pendelrohrs und drehen beide Rohrteile auseinander. Dann ziehen Sie die Leuchtenleitung aus dem Pendelrohr und kürzen das Rohr am oberen Ende auf die gewünschte Länge. Die Leuchtenleitung entsprechend anpassen.
Leuchtenleitung wieder durch das Pendelrohr führen.
Drehen Sie anschließend das Pendelrohr wieder auf das Gewinde und sichern es mit der seitlichen Schlitzschraube.
Aufhänger auf das Pendelrohr schieben und dabei auf Bündigkeit zwischen Aufhänger und Röhrende achten. Nun die Innensechskantschraube des Aufhangers mit 2 Nm anziehen.
Fixieren Sie das Stahlseil der Leuchtenleitung an der Schutzleiterverbindung des Aufhangers und ziehen Sie die Schraube mit 1,2 Nm an. Achten Sie beim anschließenden Anbringen des 2-poligen Steckers an der Leuchtenleitung auf die richtige Polung.

Hängen Sie das Pendel in die Aufnahmevorrichtung an der Montageplatte.
Die Innensechskantschraube des Aufhangers muss als „Losdrehsicherung“ in die Aussparung der Aufnahmevorrichtung passen (s. Skizze).
Verbinden Sie nun den Stecker der Leuchtenleitung des Rohrpendels mit der 2-poligen Steckverbindung an der Montageplatte.
Stellen Sie die Schutzleiterverbindung (Steckkontakt) zwischen Baldachin und Montageplatte her.
Den Baldachin über die Montageplatte an die Decke schieben und mit dem Drehknopf festschrauben.

Shortening the pendant tube

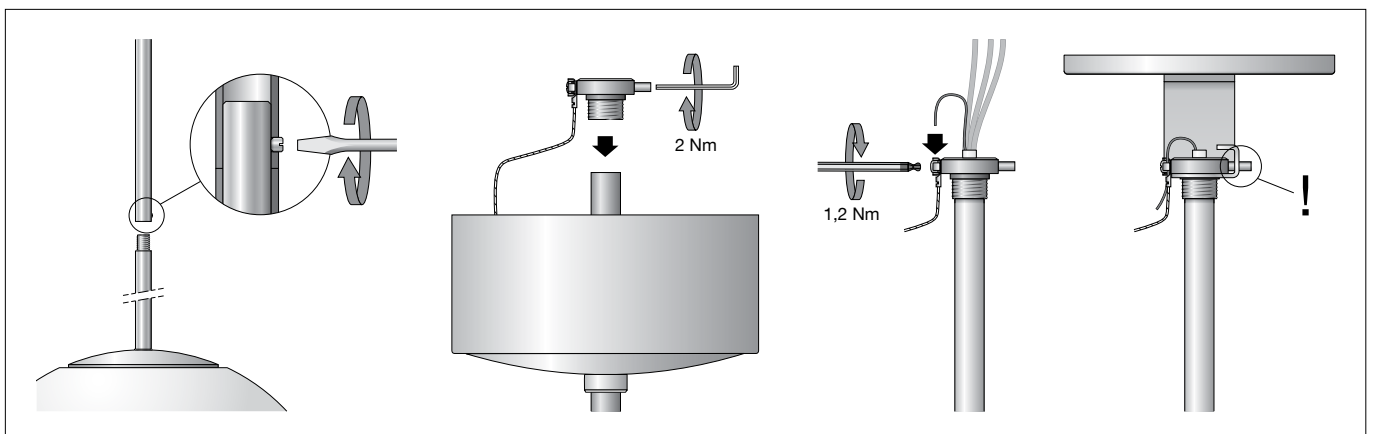
Disconnect the electrical installation.
Loosen the knob on the canopy and pull the canopy downwards on the rod suspension.
Disconnect the earth conductor connection to the mounting plate (plug connector).
Remove the plug of the luminaire cable on the rod suspension from the 2-pin plug connector on the mounting plate.
Unhook the pendant from the holding device.
Remove the 2-pin plug from the luminaire cable. Loosen the steel wire of the luminaire cable on the hanger of the pendant tube.
Then loosen the hexagon socket screw on the hanger and remove the latter.
Loosen the slotted screw at the connection point of the pendant tube and screw the two parts of the tube apart. Then pull the luminaire cable out of the pendant tube and shorten the tube at the upper end to the required length. Adjust the length of the luminaire cable accordingly.
Run the luminaire cable through the pendant tube again.
Then turn the pendant tube back onto the thread and secure it with the slotted screw at the side.
Push the hanger onto the pendant tube, making sure that the hanger and the end of the tube are flush. Now tighten the hexagon socket screw on the hanger to 2 Nm.
Attach the steel wire of the luminaire cable to the PE connection of the hanger and tighten the screw to 1.2 Nm.
When you then attach the 2-pin plug to the luminaire cable, make sure that the polarity is correct.

Hook the pendant into the holding device on the mounting plate.
The hexagon socket screw of the hanger must fit into the recess of the holding device as a "locking device" (see drawing).
Now connect the plug of the luminaire cable of the rod suspension to the 2-pin plug connector on the mounting plate.
Establish the earth conductor connection (plug contact) between the canopy and the mounting plate.
Push the canopy over the mounting plate as far as the ceiling and screw it tight with the knob.

Raccourcissement du tube de suspension

Débrancher l'alimentation.
Desserrer le bouton rotatif du cache-piton et tirer le cache-piton de la tige de suspension vers le bas.
Séparer la mise à la terre de la platine de fixation (connecteur).
Retirer la fiche du câble de luminaire sur la tige de suspension du connecteur bipolaire sur la platine de fixation.
Décrocher la suspension du dispositif de fixation.
Détacher le filin d'acier du câble du luminaire. Desserrer le filin d'acier du câble du luminaire du support du tube de suspension.
Puis desserrer la vis à six pans creux du support et le retirer.
Desserrer la vis à fente située à la jointure du tube de suspension et tourner les deux parties du tube pour les séparer. Tirer ensuite le câble du luminaire du tube de suspension et raccourcir le tube à la longueur désirée au niveau de l'extrémité supérieure. Adapter le câble de luminaire.
Insérer de nouveau le câble de luminaire à travers le tube de suspension.
Puis, tourner de nouveau le tube de suspension sur le pas de vis et l'arrêter à l'aide de la vis à fente sur le côté.
Faire glisser le support sur le tube de suspension tout en faisant attention à l'affleurement entre le support et l'extrémité du tube. Resserrer ensuite la vis à six pans creux du support. Moment de serrage 2 Nm.
Fixer le filin d'acier du câble de luminaire à la mise à la terre du support et serrer la vis. Moment de serrage 1,2 Nm.
Respecter la polarité lors de la mise en place finale de la fiche bipolaire au câble de luminaire.

Accrocher la suspension dans le dispositif de fixation de la platine de fixation.
La vis à six pans creux du support doit entrer dans l'encoche du dispositif de fixation comme « sécurité contre le dévissage » (cf. schéma).
Puis connecter maintenant la fiche du câble de luminaire avec la tige de suspension au connecteur bipolaire de la platine de fixation. Mettre à la terre (connexion enfichable) entre le cache-piton et la platine de fixation.
Faire glisser le cache-piton sur la platine de fixation jusqu'au plafond et fixer avec le bouton rotatif.



Reinigung · Pflege

Leuchte regelmäßig mit lösungsmittelfreien Reinigungsmitteln von Schmutz säubern.
Eine defekte Kunststoffabdeckung muss ersetzt werden.

Cleaning · Maintenance

Clean luminaire regularly with solvent-free cleaning agents to remove dirt.
A damaged synthetic diffuser must be replaced.

Nettoyage · Entretien

Nettoyer régulièrement le luminaire avec des produits de nettoyage ne contenant pas de solvant.
Remplacer une vasque synthétique défectueuse.

Austausch des LED-Moduls

Anlage spannungsfrei schalten.
 Das LED-Modul dieser Leuchte darf nur vom Hersteller oder einem von ihm beauftragten Servicetechniker oder einer vergleichbar qualifizierten Person ausgetauscht werden.
 Leuchte öffnen, LED-Modul austauschen.
 Montagehinweise des LED-Moduls beachten.
 Eine beschädigte Kunststoffabdeckung muss ersetzt werden.
 Leuchte schließen.

Replacement of the LED module

Disconnect the electrical installation.
 The LED module of this luminaire may only be exchanged by the manufacturer or by one of his assigned service technicians or an comparable person.
 Open the luminaire. Replace LED-Module.
 Note installation instructions of the LED module.
 A damaged synthetic diffuser must be replaced.
 Close the luminaire.

Remplacement du module LED

Travailler hors tension.
 Le module LED de ce luminaire ne doit être remplacé que par le fabricant ou un technicien de service agréé ou encore par une personne qualifiée.
 Ouvrir le luminaire. Remplacer le module LED.
 Respecter la fiche d'utilisation du module LED.
 Remplacer une vasque synthétique défectueuse.
 Fermer le luminaire.

Ersatzteile

Streulinse	11 003 097 10R G
Kunststoffkugel	15 000 376
LED-Netzteil	DEV-0143/1050
LED-Modul 3000 K	LED-0523/930
LED-Modul 4000 K	LED-0523/940

Spare

Dispersing lens	11 003 097 10R G
Synthetic sphere	15 000 376
LED power supply unit	DEV-0143/1050
LED module 3000 K	LED-0523/930
LED module 4000 K	LED-0523/940

Pièces de rechange

Lentille de diffusion	11 003 097 10R G
Boule synthétique	15 000 376
Bloc d'alimentation LED	DEV-0143/1050
Module LED 3000 K	LED-0523/930
Module LED 4000 K	LED-0523/940