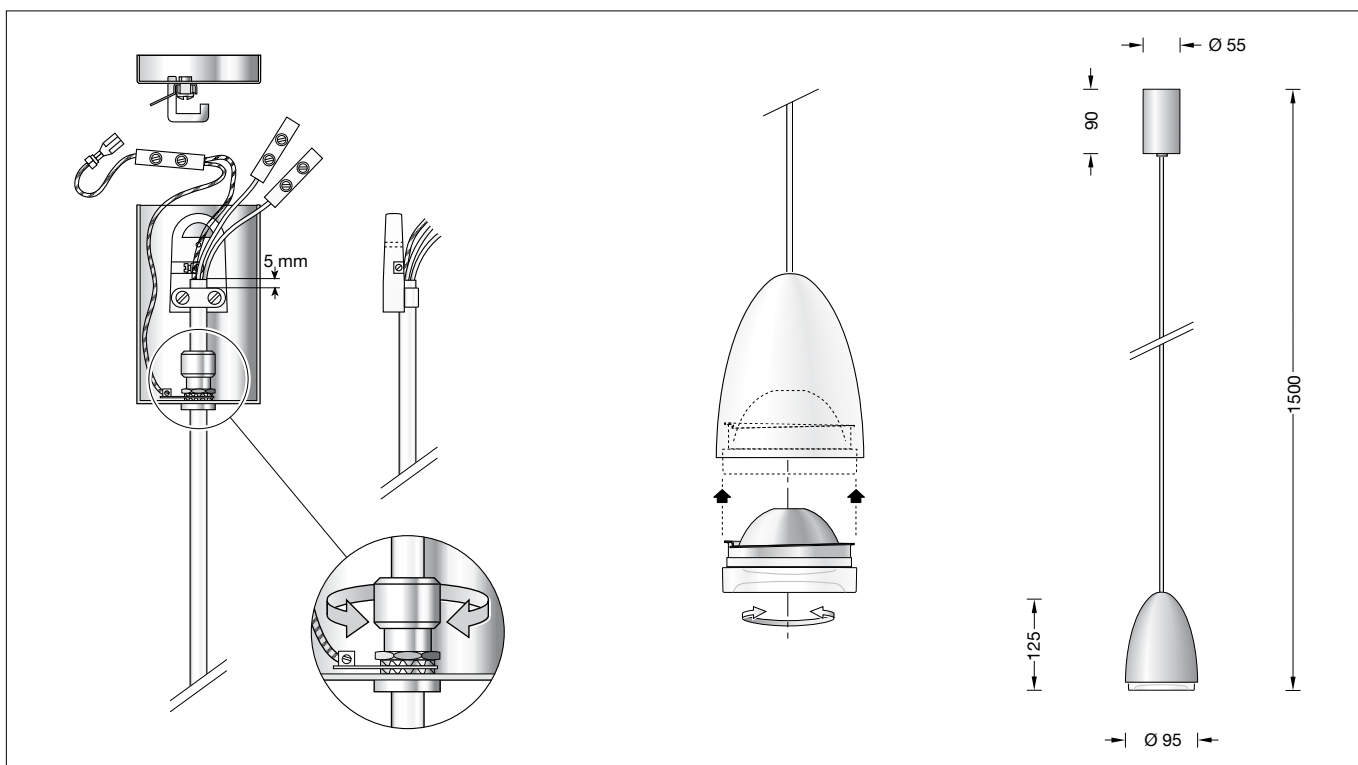


BEGA**56 538.2**

Pendelleuchte für die Verwendung im Innenbereich
 Pendant luminaire for indoor use
 Suspension pour utilisation à l'intérieur

**Gebrauchsanweisung****Anwendung**

LED-Pendelleuchte · Innenleuchte mit teilmattem Kristallglas und Reflektor für gerichtetes Licht, zur Erzeugung einer gleichmäßigen horizontalen Beleuchtungsstärke.
 Leuchtgehäuse und Baldachin aus Metall.

Produktbeschreibung

Leuchtgehäuse aus Aluminiumdruckguss und Metallbaldachin, Oberfläche Edelstahl
 Kristallglas, teilmattem, mit Gewinde
 Reflektor aus eloxiertem Reinstaluminium
 Leitungspendel · Mantelleitung transparent 3 × 0,75 □
 Gesamtlänge der Leuchte ca. 1500 mm
 Anschlussklemmen und Schutzleiterklemme 2,5 □
 LED-Netzteil
 100-240 V ~ 50/60 Hz
 Schutzklasse I
 ⚡ 10 ⚡ – Sicherheitszeichen
 CE – Konformitätszeichen
 Gewicht: 1,0 kg

Sicherheit

Für die Installation und für den Betrieb dieser Leuchte sind die nationalen Sicherheitsvorschriften zu beachten. Der Hersteller übernimmt keine Haftung für Schäden, die durch unsachgemäßen Einsatz oder Montage entstehen. Werden nachträglich Änderungen an der Leuchte vorgenommen, so gilt derjenige als Hersteller, der diese Änderungen vornimmt.

Instructions for use**Application**

LED Pendant luminaire · indoor luminaire with partially satin matt crystal glass and reflector for directed light to provide a high horizontal illuminance.
 Metal luminaire housing and canopy.

Product description

Die-cast aluminium housing and metal canopy, stainless steel finish
 Crystal glass, partially satin matt, with screw neck
 Reflector made of pure anodised aluminium
 Transparent flex suspension 3 × 0,75 □
 Overall length of luminaire approx. 1500 mm
 Connecting terminals and earth conductor terminal 2,5 □
 LED power supply unit
 100-240 V ~ 50/60 Hz
 Safety class I
 ⚡ 10 ⚡ – Safety mark
 CE – Conformity mark
 Weight: 1.0 kg

Safety indices

The installation and operation of this luminaire are subject to national safety regulations. The manufacturer is then discharged from liability when damage is caused by improper use or installation. If any luminaire is subsequently modified, the persons responsible for the modification shall be considered as manufacturer.

Fiche d'utilisation**Utilisation**

Suspension LED · luminaire d'intérieur avec verre clair partiellement satiné et réflecteur pour lumière dirigée vers le bas pour créer un fort niveau d'éclairage horizontal.
 Armature et cache-piton métallique.

Description du produit

Armature en fonte d'aluminium et cache-piton métallique, finition acier inoxydable
 Verre clair, partiellement satiné mat, avec filetage
 Réflecteur en aluminium pur anodisé
 Suspension par câble transparent 3 × 0,75 □
 Longueur totale du luminaire d'environ 1500 mm
 Bornier et borne de mise à la terre 2,5 □
 Bloc d'alimentation LED
 100-240 V ~ 50/60 Hz
 Classe de protection I
 ⚡ 10 ⚡ – Sigle de sécurité
 CE – Sigle de conformité
 Poids: 1,0 kg

Sécurité

Pour l'installation et l'utilisation de ce luminaire, respecter les normes de sécurité nationales. Le fabricant décline toute responsabilité résultant d'une mise en œuvre ou d'une installation inappropriée du produit. Toutes les modifications apportées au luminaire se feront sous la responsabilité exclusive de celui qui les effectuera.

Leuchtmittel

Modul-Anschlussleistung	3,2 W
Leuchten-Anschlussleistung	4,8 W
Bemessungstemperatur	$t_a = 25\text{ °C}$
Umgebungstemperatur	$t_{a\text{ max}} = 25\text{ °C}$

56 538.2 K3

Modul-Bezeichnung	LED-0648/930
Farbtemperatur	3000 K
Farbwiedergabeindex	CRI > 90
Modul-Lichtstrom	390 lm
Leuchten-Lichtstrom*	214 lm
Leuchten-Lichtausbeute*	44,6 lm/W

56 538.2 K4

Modul-Bezeichnung	LED-0648/940
Farbtemperatur	4000 K
Farbwiedergabeindex	CRI > 90
Modul-Lichtstrom	400 lm
Leuchten-Lichtstrom*	220 lm
Leuchten-Lichtausbeute*	45,8 lm/W

* vorläufige Daten

Lamp

Module connected wattage	3.2 W
Luminaire connected wattage	4.8 W
Rated temperature	$t_a = 25\text{ °C}$
Ambient temperature	$t_{a\text{ max}} = 25\text{ °C}$

56 538.2 K3

Module designation	LED-0648/930
Colour temperature	3000 K
Colour rendering index	CRI > 90
Module luminous flux	390 lm
Luminaire luminous flux*	214 lm
Luminaire luminous efficiency*	44,6 lm/W

56 538.2 K4

Module designation	LED-0648/940
Colour temperature	4000 K
Colour rendering index	CRI > 90
Module luminous flux	400 lm
Luminaire luminous flux*	220 lm
Luminaire luminous efficiency*	45,8 lm/W

* preliminary data

Lampe

Puissance raccordée du module	3,2 W
Puissance raccordée du luminaire	4,8 W
Température de référence	$t_a = 25\text{ °C}$
Température d'ambiance	$t_{a\text{ max}} = 25\text{ °C}$

56 538.2 K3

Marquage des modules	LED-0648/930
Température de couleur	3000 K
Indice de rendu des couleurs	CRI > 90
Flux lumineux du module	390 lm
Flux lumineux du luminaire*	214 lm
Rendement lum. d'un luminaire*	44,6 lm/W

56 538.2 K4

Marquage des modules	LED-0648/940
Température de couleur	4000 K
Indice de rendu des couleurs	CRI > 90
Flux lumineux du module	400 lm
Flux lumineux du luminaire*	220 lm
Rendement lum. d'un luminaire*	45,8 lm/W

* données provisoires

Montage

LEDs sind hochwertige elektronische Bauteile! Bitte vermeiden Sie während der Montage oder des Auswechselns eine direkte Berührung der LED-Lichtaustrittsfläche mit den Händen. Netzanschlussleitung durch Montageplatte führen. Montageplatte mittels geeignetem Befestigungsmaterial an der Decke befestigen. Baldachin an der Leitung nach unten schieben und Leuchtenaufhänger in Deckenhaken einhängen. Schutzleiterverbindung zur Montageplatte (Steckverbindung) und Schutzleiteranschluss sowie elektrischen Anschluss an Klemmen vornehmen. Baldachin fest an die Decke schieben, damit er von der Montageplatte zentriert wird. Mit der Mutter im unteren Teil des Baldachins lässt sich die Klemmwirkung für unterschiedliche Leitungsdurchmesser einstellen.

Kürzen des Leitungspendels

Klemmen entfernen. Schutzleiterverbindung lösen (Steckverbindung). Schrauben der Kabelschelle lösen. Kabel auf gewünschte Länge kürzen und ca. 8 cm absetzen. Bitte berücksichtigen Sie diese 8 cm bei der gewünschten Gesamtlänge. Braune und blaue Leitung auf 60 mm kürzen. Kabel in die Kabelschelle einlegen und so befestigen, dass der Mantel ca. 5 mm über die Kabelschelle hinausragt. Leitungsenden wieder an Klemmen anschließen. Schutzleiterverbindung herstellen (Steckverbindung) und elektrischen Anschluss an Klemmen wieder herstellen.

Reinigung · Pflege

Leuchte regelmäßig mit lösungsmittelfreien Reinigungsmitteln von Schmutz säubern.

Installation

LED are high-quality electronic components! Please avoid touching the light output opening of the LED directly during installation or relamping. Lead the mains supply cable through the mounting plate. Fix mounting plate to the ceiling by using suitable fixing material. Pull canopy down the cable and fit hanger to hook. Make earth connection to mounting plate (plug connection) and earth and electrical connection to the terminals. Press canopy against the ceiling to get it centered by the mounting plate. The clamping effect for different cable diameters can be adjusted by the nut at the lower part of the canopy.

Shortening of flex suspension

Remove terminals from the cable. Disconnect earth wire (plug connection). Loosen fixing screws of the cable collar. Shorten cable to the length required and strip cable coating approx. 8 cm. Please consider these 8 cm when cutting the cable to the required length. Shorten brown and blue wires to 60 mm. Place cable back into the cable collar and tighten both screws. Make sure that approx. 5 mm off the cable coating protrude out off the collar. Connect wires to the terminals. Make earth connection (plug connection). Make electrical connection to the terminals.

Cleaning · Maintenance

Clean luminaire regularly with solvent-free cleansers from dirt.

Installation

Les LEDs sont des composants électroniques haut de gamme! Eviter de toucher la surface de diffusion avec les doigts lorsque vous l'installez ou la remplacez. Passer le câble par la platine de fixation. Installer la platine de fixation au plafond avec le matériel approprié. Tirer le cache-piton vers le bas sur le câble et fixer le suspenseur au crochet. Procéder à la mise à la terre à la fiche de la platine de fixation et puis faire le branchement électrique aux borniers. Pousser le cache-piton vers le plafond pour qu'il soit centré par la platine de fixation. On peut régler la borne au bas du cache-piton pour différents diamètres de câble en ajustant l'écrou.

Raccourcir le câble de suspension

Enlever la borne dans le cache-piton. Enlever le raccordement à la mise à terre (prise à fiche). Débloquer les vis de collier. Raccourcir le câble à la longueur souhaité et considérer 8 cm supplémentaires à dénuder. Raccourcir les contacts brune et bleu de 60 mm. Poser le câble dans le collier et le fixer de façon que l'isolation le dépasse de 5 mm. Fixer les fils de raccordement dans la borne. Faire le raccordement à la mise à terre (prise à fiche). Procéder au raccordement électrique aux bornes.

Nettoyage · Entretien approprié

Nettoyer régulièrement le luminaire et débarrasser de la saleté. N'utiliser que des produits d'entretien ne contenant pas de solvant.

Austausch des LED-Moduls

Die Bezeichnung des LED-Moduls ist auf einem Etikett in der Leuchte vermerkt.
BEGA Ersatzmodule entsprechen in Lichtfarbe und Lichtleistung den ursprünglich verbauten Modulen. Der Austausch kann mit handelsüblichem Werkzeug durch qualifizierte Personen erfolgen.
Anlage spannungsfrei schalten.
Glas mit Reflektor aus Leuchtengehäuse herausdrehen.
Haltefeder für Reflektor entfernen.
Bitte beachten Sie die Montageanleitung des LED-Moduls.
Reflektor mittels Haltefeder auf Glas befestigen.
Glas mit Reflektor in Leuchtengehäuse einschrauben.
Ein defektes Glas muss ersetzt werden.

Replacement of the LED module

The designation of the LED module is noted on a label in the luminaire.
The light colour and light output of BEGA replacement modules correspond to those of the modules originally fitted. The module can be replaced by qualified persons using standard tools.
Disconnect the electrical installation.
Unscrew glass with reflector from luminaire housing.
Remove reflector retaining spring.
Please follow the installation instructions for the LED module.
Attach reflector with retaining spring to glass.
Screw glass with reflector into luminaire housing.
Defective glass must be replaced.

Remplacement du module LED

La désignation du module LED est inscrite sur une étiquette apposée sur le luminaire.
Les modules de rechange BEGA correspondent aux modules d'origine en termes de couleur de lumière et de flux lumineux. Le module LED peut être remplacé par une personne qualifiée à l'aide d'outils disponibles dans le commerce.
Débrancher l'installation.
Dévisser le verre avec le réflecteur de l'armature.
Enlever le ressort d'arrêt du réflecteur.
Respecter la fiche d'utilisation du module LED.
Attacher le réflecteur avec le ressort d'arrêt sur le verre.
Visser le verre avec le réflecteur dans l'armature.
Un verre endommagé doit être remplacé.

Ersatzteile

Ersatzglas	1100280210M1RG
LED-Netzteil	DEV-0211/350
LED-Modul 3000K	LED-0648/930
LED-Modul 4000K	LED-0648/940
Reflektor	76001074

Spares

Spare glass	1100280210M1RG
LED power supply unit	DEV-0211/350
LED module 3000K	LED-0648/930
LED module 4000K	LED-0648/940
Reflector	76001074

Pièces de rechange

Verre de rechange	1100280210M1RG
Bloc d'alimentation LED	DEV-0211/350
Module LED 3000K	LED-0648/930
Module LED 4000K	LED-0648/940
Réflecteur	76001074