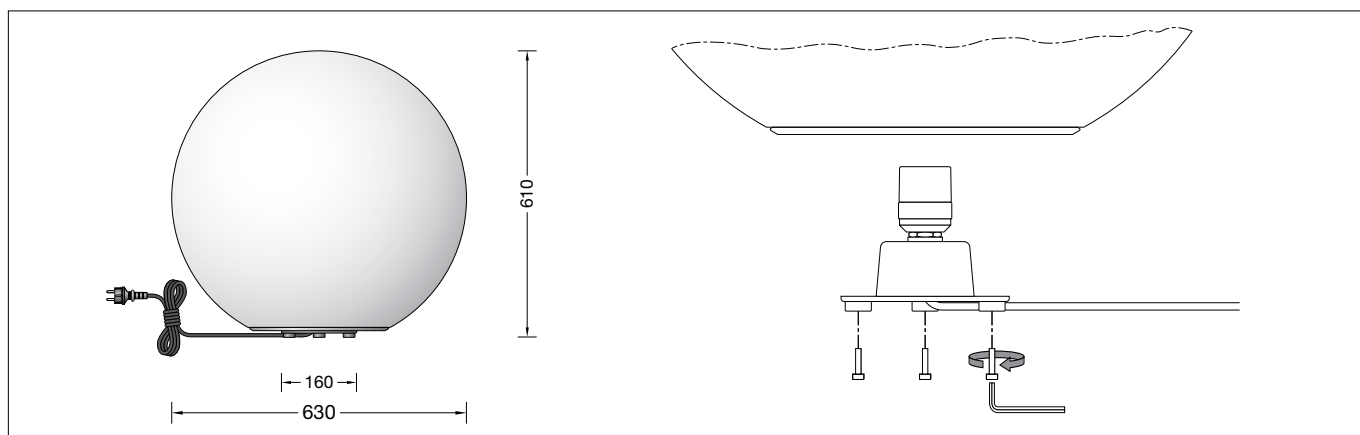


**BEGA****55 016**

Gartenleuchte  
Garden luminaire  
Luminaire de jardin

IP 65

**Gebrauchsanweisung****Instructions for use****Fiche d'utilisation****Anwendung**

Ortsveränderliche Gartenleuchte mit Bodenplatte, Anschlussleitung und Netzstecker, die ohne Befestigung auf Bodenflächen steht. Die weiße Kunststoffkugel verringert in einem erheblichen Maße die Leuchtdichte der Lampe und verteilt das Licht weich und gleichmäßig über die gesamte Oberfläche. Für eine akzentuierende und effektvolle Beleuchtung am Haus oder im privaten Garten.

**Application**

Portable garden luminaire with bottom plate, mains supply cable and power plug, which is standing on the floorspace without any fixation. The white plastic sphere reduces the luminance of the lamp to a considerable extent and distributes the light softly and uniformly over the whole surface. For an accentuating and sensational illumination at the house or in the private garden.

**Utilisation**

Luminaire de jardin pouvant être déplacé, avec platine, câble de raccordement et fiche, et qui reste sur le sol sans fixation. La boule synthétique blanche réduit de façon considérable la luminance de la lampe et répand un éclairage doux et uniforme sur toute la surface du verre. Pour un éclairage plein d'effets permettant de mettre en valeur les abords de la maison ou le jardin privé.

**Leuchtmittel**

Leuchte mit Sockel E 27  
Lampenleistung max. 150 W

**Lamp**

Luminaire with lampholder E 27  
Lamp wattage max. 150 W

**Lampe**

Luminaire avec douille E 27  
Puissance de lampe max. 150 W

Hochvolt-Halogenlampe QA 60 · E 27

High voltage tungsten halogen lamp QA 60 · E 27

Lampe halogène tension réseau QA 60 · E 27

Osram: Hal Pro CL A 116 W 2135 lm  
Philips: Hal. Classic 105 W A55 1CT 1980 lm  
Sylvania: Cleco A60 230 V 105 W 1900 lm

Osram: Hal Pro CL A 116 W 2135 lm  
Philips: Hal. Classic 105 W A55 1CT 1980 lm  
Sylvania: Cleco A60 230 V 105 W 1900 lm

Osram: Hal Pro CL A 116 W 2135 lm  
Philips: Hal. Classic 105 W A55 1CT 1980 lm  
Sylvania: Cleco A60 230 V 105 W 1900 lm

Bitte beachten Sie die Betriebshinweise der Lampenhersteller.

Please note the lamp manufacturers' operating instructions.

Veuillez respecter les instructions des fabricants de lampes.

**Produktbeschreibung**

Leuchte mit Bodenplatte aus Edelstahl  
Werkstoff-Nr. 1.4301  
Kunststoffkugel weiß  
Anschlussfertig verdrahtet mit  
5 m Anschlussleitung H05RN-F 3 × 1<sup>□</sup>  
und Netzstecker  
Fassung E 27  
Schutzklasse I  
Schutzart · Schutzkontaktstecker IP X4  
Schutz gegen Spritzwasser  
Schutzart · Leuchte IP 65  
Staubdicht und Schutz gegen  
Strahlwasser  
Schlagfestigkeit IK10  
Schutz gegen mechanische  
Schläge < 20 Joule  
CE – Konformitätszeichen  
Gewicht: 7,9 kg

**Product description**

Luminaire with bottom plate made of stainless steel  
Steel grade no. 1.4301  
White synthetic sphere  
Factory pre-wired with  
5 m connecting cable H05RN-F 3 × 1<sup>□</sup>  
and power plug  
Lampholder E 27  
Safety class I  
Protection class · safety plug IP X4  
Protection against splash water  
Protection class · luminaire IP 65  
Dust tight luminaires and protected  
against water jets  
Impact strength IK10  
Protection against mechanical  
impacts < 20 joule  
CE – Conformity mark  
Weight: 7.9 kg

**Description du produit**

Luminaire avec platine en acier inoxydable  
Matériau no. 1.4301  
Boule blanche en matière synthétique  
Prêt au raccordement avec 5 m de câble  
H05RN-F 3 × 1<sup>□</sup> et fiche  
Douille E 27  
Classe de protection I  
Degré de protection · fiche IP X4  
Protection contre les projections d'eau  
Degré de protection · luminaire IP 65  
Étanche à la poussière et protégé contre  
les jets d'eau  
Résistance aux chocs mécaniques IK10  
Protection contre les chocs  
mécaniques < 20 joules  
CE – Sigle de conformité  
Poids: 7,9 kg

## Sicherheit

Für die Installation und für den Betrieb dieser Leuchte sind die nationalen Sicherheitsvorschriften zu beachten. Der Hersteller übernimmt keine Haftung für Schäden, die durch unsachgemäßen Einsatz oder Montage entstehen. Werden nachträglich Änderungen an der Leuchte vorgenommen, so gilt derjenige als Hersteller, der diese Änderungen vornimmt.

## Montage

Die elektrische Verbindung zwischen Schutzkontaktstecker und Schutzkontaktsteckdose muss der Schutzart IP X4 entsprechen. Innensechskantschrauben lösen und Bodenplatte mit elektrischer Einrichtung aus der Kunststoffkugel herausnehmen. Lampe einsetzen. Bodenplatte in die Kugel einsetzen und Schrauben gleichmäßig fest anziehen. Auf richtigen Sitz der Dichtung achten.

## Lampenwechsel · Wartung

Anlage spannungsfrei schalten. Leuchte öffnen und reinigen. Nur lösungsmittelfreie Reinigungsmittel verwenden. Lampe auswechseln. Dichtung überprüfen, ggf. ersetzen. Die Anschlussleitung H05RN-F 3G 1,0<sup>□</sup> ist zwischen Leuchte und Schutzkontaktstecker auf äußere Beschädigungen zu prüfen und darf nur durch eine Elektro-Fachkraft ersetzt werden. Für Reinigungsarbeiten dürfen keine Hochdruckreiniger verwendet werden.

## Ergänzungsteile

Für den elektrischen Anschluss empfehlen wir die BEGA Anschlusssäulen mit Schutzkontaktsteckdosen. Sie finden diese auf unserer Website unter [www.bega.de](http://www.bega.de).

## Safety indices

The installation and operation of this luminaire are subject to national safety regulations. The manufacturer is then discharged from liability when damage is caused by improper use or installation. If any luminaire is subsequently modified, the persons responsible for the modification shall be considered as manufacturer.

## Installation

The electrical connection between safety plug and safety socket outlet must correspond to protection class IP X4. Undo hexagon socket head screws and remove bottom plate with electrical unit from the synthetic sphere. Insert lamp. Insert bottom plate into the sphere and tighten screws evenly. Make sure that gasket is positioned correctly.

## Relamping · Maintenance

Disconnect the electrical installation. Open the luminaire and clean. Use only solvent-free cleansers. Change the lamp. Check the gasket and replace, if necessary. The mains supply cable H05RN-F 3G 1.0<sup>□</sup> between luminaire and plug has to be inspected regarding obvious damages and has to be replaced by a qualified electrician only. When cleaning please do not use high pressure cleaners.

## Accessories

For the electrical connection, we recommend the BEGA connecting pillars with safety sockets. You can find them on our website at [www.bega.com](http://www.bega.com).

## Sécurité

Pour l'installation et l'utilisation de ce luminaire, respecter les normes de sécurité nationales. Le fabricant décline toute responsabilité résultant d'une mise en œuvre ou d'une installation inappropriée du produit. Toutes les modifications apportées au luminaire se feront sous la responsabilité exclusive de celui qui les effectuera.

## Installation

La connexion électrique de la fiche du luminaire à la prise de courant du réseau doit être conforme au degré de protection IP X4. Desserrer les vis à six pans creux et retirer la platine avec appareillage électrique de la boule synthétique. Installer la lampe. Installer la platine dans la boule et serrer régulièrement et fermement les vis. Veiller au bon emplacement du joint.

## Changement de lampe · Entretien

Travailler hors tension. Ouvrir le luminaire et nettoyer. N'utiliser que des produits d'entretien ne contenant pas de solvant. Changer la lampe. Vérifier et remplacer le joint le cas échéant. Vérifier si le câble de raccordement H05RN-F 3G 1,0<sup>□</sup> n'est pas endommagé entre le projecteur et la fiche du câble. Le câble ne doit être remplacé que par un électricien agréé. Lors des travaux de nettoyage ne pas utiliser de nettoyeur haute pression.

## Accessoires

Pour le branchement électrique, nous recommandons la borne d'alimentation BEGA équipée de prises de courant de sécurité. Vous les trouverez sur notre site web [www.bega.com](http://www.bega.com).

## Ersatzteile

Kunststoffkugel	150127.6
Anschlussleitung mit Netzstecker	620137
Fassung	630105
Dichtung Gehäuse	820325.1
Dichtung Kugel	830988

## Spare

Synthetic sphere	150127.6
Connecting cable with mains plug	620137
Lampholder	630105
Gasket housing	820325.1
Gasket sphere	830988

## Pièces de rechange

Boule synthétique	150127.6
Câble de raccordement avec fiche	620137
Douille	630105
Joint du boîtier	820325.1
Joint la boule	830988