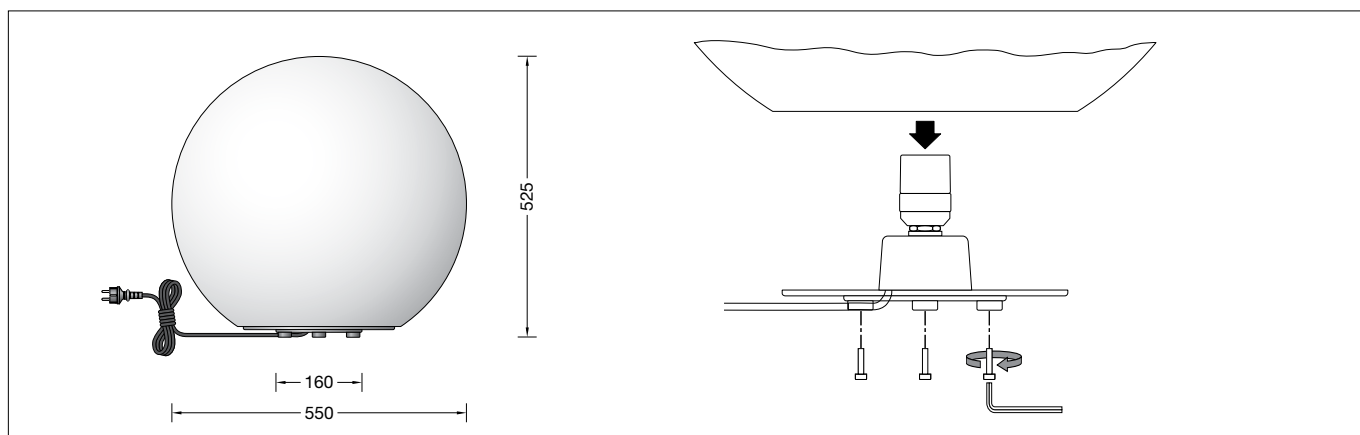


BEGA**55 015**

Gartenleuchte
Garden luminaire
Luminaire de jardin

IP 65

**Gebrauchsanweisung****Instructions for use****Fiche d'utilisation****Anwendung**

Ortsveränderliche Gartenleuchte mit Bodenplatte, Anschlussleitung und Netzstecker, die ohne Befestigung auf Bodenflächen steht. Die weiße Kunststoffkugel verringert in einem erheblichen Maße die Leuchtdichte der Lampe und verteilt das Licht weich und gleichmäßig über die gesamte Oberfläche. Für eine akzentuierende und effektvolle Beleuchtung am Haus oder im privaten Garten.

Application

Portable garden luminaire with bottom plate, mains supply cable and power plug, which is standing on the floorspace without any fixation. The white plastic sphere reduces the luminance of the lamp to a considerable extent and distributes the light softly and uniformly over the whole surface. For an accentuating and sensational illumination at the house or in the private garden.

Utilisation

Luminaire de jardin pouvant être déplacé, avec platine, câble de raccordement et fiche, et qui reste sur le sol sans fixation. La boule synthétique blanche réduit de façon considérable la luminance de la lampe et répand un éclairage doux et uniforme sur toute la surface du verre. Pour un éclairage plein d'effets permettant de mettre en valeur les abords de la maison ou le jardin privé.

Produktbeschreibung

Leuchte mit Bodenplatte aus Edelstahl
Werkstoff-Nr. 1.4301
Kunststoffkugel weiß
Anschlussfertig verdrahtet mit
5 m Anschlussleitung H05RN-F 3 x 1[□]
und Netzstecker
Fassung E 27
Schutzklasse I
Schutzart · Schutzkontaktstecker IP X4
Schutz gegen Spritzwasser
Schutzart · Leuchte IP 65
Staubdicht und Schutz gegen
Strahlwasser
Schlagfestigkeit IK10
Schutz gegen mechanische
Schläge < 20 Joule
CE – Konformitätszeichen
Gewicht: 5,5 kg

Product description

Luminaire with bottom plate made of stainless steel
Steel grade no. 1.4301
White synthetic sphere
Ready for connection with
5 m connecting cable H05RN-F 3 x 1[□]
and mains plug.
Lampholder E 27
Safety class I
Protection class · safety plug IP X4
Protection against splash water
Protection class · luminaire IP 65
Dust tight luminaires and protected against water jets
Impact strength IK10
Protection against mechanical impacts < 20 joule
CE – Conformity mark
Weight: 5.5 kg

Description du produit

Luminaire avec platine en acier inoxydable
Matériau no. 1.4301
Boule blanche en matière synthétique
Prêt au raccordement avec
5 m câble de raccordement H05RN-F 3 x 1[□]
et fiche d'alimentation
Douille E 27
Classe de protection I
Degré de protection · fiche IP X4
Protection contre les projections d'eau
Degré de protection · luminaire IP 65
Étanche à la poussière et protégé contre les jets d'eau
Résistance aux chocs mécaniques IK10
Protection contre les chocs mécaniques < 20 joules
CE – Sigle de conformité
Poids: 5,5 kg

Sicherheit

Für die Installation und für den Betrieb dieser Leuchte sind die nationalen Sicherheitsvorschriften zu beachten. Die Montage und Inbetriebnahme darf nur durch eine Elektrofachkraft erfolgen. Der Hersteller übernimmt keine Haftung für Schäden, die durch unsachgemäßen Einsatz oder Montage entstehen. Werden nachträglich Änderungen an der Leuchte vorgenommen, so gilt derjenige als Hersteller, der diese Änderungen vornimmt.

Safety indices

The installation and operation of this luminaire are subject to national safety regulations. Installation and commissioning may only be carried out by a qualified electrician. The manufacturer is then discharged from liability when damage is caused by improper use or installation. If any luminaire is subsequently modified, the persons responsible for the modification shall be considered as manufacturer.

Sécurité

Pour l'installation et l'utilisation de ce luminaire, respecter les normes de sécurité nationales. L'installation et la mise en service ne doivent être effectuées que par un électricien agréé. Le fabricant décline toute responsabilité résultant d'une mise en œuvre ou d'une installation inappropriée du produit. Toutes les modifications apportées au luminaire se feront sous la responsabilité exclusive de celui qui les effectuera.

Leuchtmittel

Leuchte mit Sockel E 27
Lampenleistung max. 150 W

Für diese Leuchte empfehlen wir folgende
BEGA LED-Leuchtmittel:

13510 LED 7 W · 805 lm · 2700 K
13548 LED 7 W · 805 lm · 2700 K
dimmbar

13584 LED 7 W · 805 lm · 3000 K
13586 LED 7 W · 805 lm · 3000 K
dimmbar

13512 LED 8 W · 1055 lm · 2700 K
13564 LED 12 W · 1400 lm · 2700 K
13565 LED 12 W · 1400 lm · 2700 K
dimmbar

13588 LED 8 W · 1055 lm · 3000 K
13590 LED 12 W · 1400 lm · 3000 K
13592 LED 12 W · 1400 lm · 3000 K
dimmbar

Funkgesteuerte Ausführung (Zigbee 3.0):

13555 LED 9 W · 805 lm · 2700 K
dimmbar
13556 LED 9 W · 805 lm · 2700-6500 K
dimmbar · Tunable White
13557 LED 9,5 W · 805 lm · 2700-6500 K
dimmbar · Tunable White · RGBW

Ausführliche technische und lichttechnische
Daten zu den Leuchtmitteln entnehmen Sie
bitte den Datenblättern auf unserer Website.

Montage

Die elektrische Verbindung zwischen Schutz-
kontaktstecker und Schutzkontaktsteckdose
muss der Schutzart IP X4 entsprechen.
Innensechskantschrauben lösen und
Bodenplatte mit elektrischer Einrichtung aus
der Kunststoffkugel herausnehmen.
Lampe einsetzen.
Bodenplatte in die Kugel einsetzen und
Schrauben gleichmäßig fest anziehen.
Auf richtigen Sitz der Dichtung achten.

Lampenwechsel · Wartung

Anlage spannungsfrei schalten.
Leuchte öffnen und reinigen.
Nur lösungsmittelfreie Reinigungsmittel
verwenden.
Lampe auswechseln.
Dichtung überprüfen, ggf. ersetzen.
Die Anschlussleitung H05RN-F 3G 1,0[□] ist
zwischen Leuchte und Schutzkontaktstecker
auf äußere Beschädigungen zu prüfen und
darf nur durch eine Elektro-Fachkraft ersetzt
werden.
Für Reinigungsarbeiten dürfen keine
Hochdruckreiniger verwendet werden.

Ergänzungssteile

Für den elektrischen Anschluss empfehlen
wir die BEGA Anschlussssäulen mit
Schutzkontaktsteckdosen.
Sie finden diese auf unserer Website unter
www.bega.com.

Ersatzteile

Kunststoffkugel weiß	15 000 130.6
Anschlussleitung mit Netzstecker	62 000 137
Fassung	63 000 105
Dichtung Gehäuse	82 000 325
Dichtung Kugel	83 000 988

Lamp

Luminaire with lampholder E 27
Lamp output max. 150 W

For this luminaire we recommend the following
BEGA LED lamps:

13510 LED 7 W · 805 lm · 2700 K
13548 LED 7 W · 805 lm · 2700 K
dimmbable

13584 LED 7 W · 805 lm · 3000 K
13586 LED 7 W · 805 lm · 3000 K
dimmbable

13512 LED 8 W · 1055 lm · 2700 K
13564 LED 12 W · 1400 lm · 2700 K
13565 LED 12 W · 1400 lm · 2700 K
dimmbable

13588 LED 8 W · 1055 lm · 3000 K
13590 LED 12 W · 1400 lm · 3000 K
13592 LED 12 W · 1400 lm · 3000 K
dimmbable

Radio-controlled version (Zigbee 3.0):

13555 LED 9 W · 805 lm · 2700 K
dimmbable
13556 LED 9 W · 805 lm · 2700-6500 K
dimmbable · tunable white
13557 LED 9.5 W · 805 lm · 2700-6500 K
dimmbable · tunable white · RGBW

Detailed technical and lighting data for the
lamps can be found in the data sheets on our
website.

Installation

The electrical connection between safety plug
and safety socket outlet must correspond to
protection class IP X4.
Undo hexagon socket head screws and
remove bottom plate with electrical unit from
the synthetic sphere.
Insert lamp.
Insert bottom plate into the sphere and tighten
screws evenly.
Make sure that gasket is positioned correctly.

Relamping · Maintenance

Disconnect the electrical installation.
Open the luminaire and clean.
Use only solvent-free cleansers.
Change the lamp.
Check the gasket and replace, if necessary.
The mains supply cable H05RN-F 3G 1.0[□]
between luminaire and plug has to be
inspected regarding obvious damages and has
to be replaced by a qualified electrician only.
When cleaning please do not use high pressure
cleaners.

Accessories

For the electrical connection, we recommend
the BEGA connecting pillars with safety
sockets.
You can find them on our website at
www.bega.com.

Spares

White synthetic sphere	15 000 130.6
Connecting cable with mains plug	62 000 137
Lampholder	63 000 105
Gasket housing	82 000 325
Gasket sphere	83 000 988

Source lumineuse

Luminaire avec culot E 27
Puissance de lampe max. 150 W

Pour ces luminaires nous conseillons les
sources lumineuses LED BEGA suivantes :

13510 LED 7 W · 805 lm · 2700 K
13548 LED 7 W · 805 lm · 2700 K
pour variation

13584 LED 7 W · 805 lm · 3000 K
13586 LED 7 W · 805 lm · 3000 K
pour variation

13512 LED 8 W · 1055 lm · 2700 K
13564 LED 12 W · 1400 lm · 2700 K
13565 LED 12 W · 1400 lm · 2700 K
pour variation

13588 LED 8 W · 1055 lm · 3000 K
13590 LED 12 W · 1400 lm · 3000 K
13592 LED 12 W · 1400 lm · 3000 K
pour variation

Version radiocommandée (Zigbee 3.0) :

13555 LED 9 W · 805 lm · 2700 K
pour variation
13556 LED 9 W · 805 lm · 2700-6500 K
pour variation · Tunable White
13557 LED 9,5 W · 805 lm · 2700-6500 K
pour variation · Tunable White · RGBW

Les données photométriques détaillées de
toutes les lampes figurent dans les descriptifs
techniques sur notre site.

Installation

La connexion électrique de la fiche du luminaire
à la prise de courant du réseau doit être
conforme au degré de protection IP X4.
Desserrer les vis à six pans creux et retirer la
platine avec appareillage électrique de la boule
synthétique.
Installer la lampe.
Installer la platine dans la boule et serrer
régulièrement et fermement les vis.
Veiller au bon emplacement du joint.

Changement de lampe · Entretien

Travailler hors tension.
Ouvrir le luminaire et nettoyer.
N'utiliser que des produits d'entretien ne
contenant pas de solvant.
Changer la lampe.
Vérifier et remplacer le joint le cas échéant.
Vérifier si le câble de raccordement H05RN-F
3G 1,0[□] n'est pas endommagé entre le
projecteur et la fiche du câble. Le câble ne doit
être remplacé que par un électricien agréé.
Lors des travaux de nettoyage ne pas utiliser
de nettoyeur haute pression.

Accessoires

Pour le branchement électrique, nous
recommandons la borne d'alimentation BEGA
équipée de prises de courant de sécurité.
Vous les trouverez sur notre site web
www.bega.com.

Pièces de rechange

Boule synthétique blanc	15 000 130.6
Câble de raccordement avec fiche	62 000 137
Douille	63 000 105
Joint du boîtier	82 000 325
Joint la boule	83 000 988