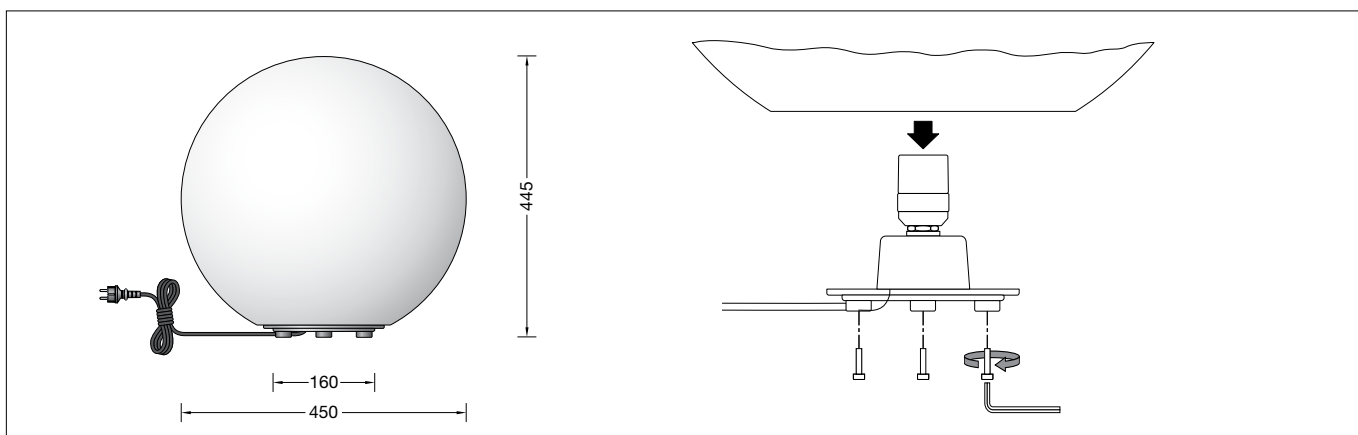


**BEGA****55 014**

Gartenleuchte  
Garden luminaire  
Luminaire de jardin

IP 65

**Gebrauchsanweisung****Instructions for use****Fiche d'utilisation****Anwendung**

Ortsveränderliche Gartenleuchte mit Bodenplatte, Anschlussleitung und Netzstecker, die ohne Befestigung auf Bodenflächen steht. Die weiße Kunststoffkugel verringert in einem erheblichen Maße die Leuchtdichte der Lampe und verteilt das Licht weich und gleichmäßig über die gesamte Oberfläche. Für eine akzentuierende und effektvolle Beleuchtung am Haus oder im privaten Garten.

**Application**

Portable garden luminaire with bottom plate, mains supply cable and power plug, which is standing on the floorspace without any fixation. The white plastic sphere reduces the luminance of the lamp to a considerable extent and distributes the light softly and uniformly over the whole surface. For an accentuating and sensational illumination at the house or in the private garden.

**Utilisation**

Luminaire de jardin pouvant être déplacé, avec platine, câble de raccordement et fiche, et qui reste sur le sol sans fixation. La boule synthétique blanche réduit de façon considérable la luminance de la lampe et répand un éclairage doux et uniforme sur toute la surface du verre. Pour un éclairage plein d'effets permettant de mettre en valeur les abords de la maison ou le jardin privé.

**Produktbeschreibung**

Leuchte mit Bodenplatte aus Edelstahl  
Werkstoff-Nr. 1.4301  
Kunststoffkugel weiß  
Anschlussfertig verdrahtet mit  
5 m Anschlussleitung H05RN-F 3 x 1<sup>□</sup>  
und Netzstecker  
Fassung E 27  
Schutzklasse I  
Schutzart · Schutzkontaktstecker IP X4  
Schutz gegen Spritzwasser  
Schutzart · Leuchte IP 65  
Staubdicht und Schutz gegen  
Strahlwasser  
Schlagfestigkeit IK10  
Schutz gegen mechanische  
Schläge < 20 Joule  
CE – Konformitätszeichen  
Gewicht: 2,6 kg

**Product description**

Luminaire with bottom plate made of stainless steel  
Steel grade no. 1.4301  
White synthetic sphere  
Ready for connection with  
5 m connecting cable H05RN-F 3 x 1<sup>□</sup>  
and mains plug.  
Lampholder E 27  
Safety class I  
Protection class · safety plug IP X4  
Protection against splash water  
Protection class · luminaire IP 65  
Dust tight luminaires and protected against water jets  
Impact strength IK10  
Protection against mechanical impacts < 20 joule  
CE – Conformity mark  
Weight: 2.6 kg

**Description du produit**

Luminaire avec platine en acier inoxydable  
Matériau no. 1.4301  
Boule blanche en matière synthétique  
Prêt au raccordement avec  
5 m câble de raccordement H05RN-F 3 x 1<sup>□</sup>  
et fiche d'alimentation  
Douille E 27  
Classe de protection I  
Degré de protection · fiche IP X4  
Protection contre les projections d'eau  
Degré de protection · luminaire IP 65  
Étanche à la poussière et protégé contre les jets d'eau  
Résistance aux chocs mécaniques IK10  
Protection contre les chocs mécaniques < 20 joules  
CE – Sigle de conformité  
Poids: 2,6 kg

**Sicherheit**

Für die Installation und für den Betrieb dieser Leuchte sind die nationalen Sicherheitsvorschriften zu beachten. Die Montage und Inbetriebnahme darf nur durch eine Elektrofachkraft erfolgen. Der Hersteller übernimmt keine Haftung für Schäden, die durch unsachgemäßen Einsatz oder Montage entstehen. Werden nachträglich Änderungen an der Leuchte vorgenommen, so gilt derjenige als Hersteller, der diese Änderungen vornimmt.

**Safety indices**

The installation and operation of this luminaire are subject to national safety regulations. Installation and commissioning may only be carried out by a qualified electrician. The manufacturer is then discharged from liability when damage is caused by improper use or installation. If any luminaire is subsequently modified, the persons responsible for the modification shall be considered as manufacturer.

**Sécurité**

Pour l'installation et l'utilisation de ce luminaire, respecter les normes de sécurité nationales. L'installation et la mise en service ne doivent être effectuées que par un électricien agréé. Le fabricant décline toute responsabilité résultant d'une mise en œuvre ou d'une installation inappropriée du produit. Toutes les modifications apportées au luminaire se feront sous la responsabilité exclusive de celui qui les effectuera.

## Leuchtmittel

Leuchte mit Sockel E 27  
Lampenleistung max. 100 W

Für diese Leuchte empfehlen wir folgende  
BEGA LED-Leuchtmittel:

**13510** LED 7 W · 805 lm · 2700 K  
**13548** LED 7 W · 805 lm · 2700 K  
dimmbar

**13584** LED 7 W · 805 lm · 3000 K  
**13586** LED 7 W · 805 lm · 3000 K  
dimmbar

**13512** LED 8 W · 1055 lm · 2700 K  
**13564** LED 12 W · 1400 lm · 2700 K  
**13565** LED 12 W · 1400 lm · 2700 K  
dimmbar

**13588** LED 8 W · 1055 lm · 3000 K  
**13590** LED 12 W · 1400 lm · 3000 K  
**13592** LED 12 W · 1400 lm · 3000 K  
dimmbar

Funkgesteuerte Ausführung (Zigbee 3.0):

**13555** LED 9 W · 805 lm · 2700 K  
dimmbar  
**13556** LED 9 W · 805 lm · 2700-6500 K  
dimmbar · Tunable White  
**13557** LED 9,5 W · 805 lm · 2700-6500 K  
dimmbar · Tunable White · RGBW

Ausführliche technische und lichttechnische  
Daten zu den Leuchtmitteln entnehmen Sie  
bitte den Datenblättern auf unserer Website.

## Montage

Die elektrische Verbindung zwischen Schutz-  
kontaktstecker und Schutzkontaktsteckdose  
muss der Schutzart IP X4 entsprechen.  
Innensechskantschrauben lösen und  
Bodenplatte mit elektrischer Einrichtung aus  
der Kunststoffkugel herausnehmen.  
Lampe einsetzen.  
Bodenplatte in die Kugel einsetzen und  
Schrauben gleichmäßig fest anziehen.  
Auf richtigen Sitz der Dichtung achten.

## Lampenwechsel · Wartung

Anlage spannungsfrei schalten.  
Leuchte öffnen und reinigen.  
Nur lösungsmittelfreie Reinigungsmittel  
verwenden.  
Lampe auswechseln.  
Dichtung überprüfen, ggf. ersetzen.  
Die Anschlussleitung H05RN-F 3G 1,0<sup>□</sup> ist  
zwischen Leuchte und Schutzkontaktstecker  
auf äußere Beschädigungen zu prüfen und  
darf nur durch eine Elektro-Fachkraft ersetzt  
werden.  
Für Reinigungsarbeiten dürfen keine  
Hochdruckreiniger verwendet werden.

## Ergänzungssteile

Für den elektrischen Anschluss empfehlen  
wir die BEGA Anschlussssäulen mit  
Schutzkontaktsteckdosen.  
Sie finden diese auf unserer Website unter  
www.bega.com.

## Ersatzteile

Kunststoffkugel weiß	15 000 140.6
Anschlussleitung mit Netzstecker	62 000 137
Fassung	63 000 105
Dichtung Gehäuse	82 000 325.1
Dichtung Kugel	83 000 987

## Lamp

Luminaire with lampholder E 27  
Lamp output max. 100 W

For this luminaire we recommend the following  
BEGA LED lamps:

**13510** LED 7 W · 805 lm · 2700 K  
**13548** LED 7 W · 805 lm · 2700 K  
dimmbable

**13584** LED 7 W · 805 lm · 3000 K  
**13586** LED 7 W · 805 lm · 3000 K  
dimmbable

**13512** LED 8 W · 1055 lm · 2700 K  
**13564** LED 12 W · 1400 lm · 2700 K  
**13565** LED 12 W · 1400 lm · 2700 K  
dimmbable

**13588** LED 8 W · 1055 lm · 3000 K  
**13590** LED 12 W · 1400 lm · 3000 K  
**13592** LED 12 W · 1400 lm · 3000 K  
dimmbable

Radio-controlled version (Zigbee 3.0):

**13555** LED 9 W · 805 lm · 2700 K  
dimmbable  
**13556** LED 9 W · 805 lm · 2700-6500 K  
dimmbable · tunable white  
**13557** LED 9.5 W · 805 lm · 2700-6500 K  
dimmbable · tunable white · RGBW

Detailed technical and lighting data for the  
lamps can be found in the data sheets on our  
website.

## Installation

The electrical connection between safety plug  
and safety socket outlet must correspond to  
protection class IP X4.  
Undo hexagon socket head screws and  
remove bottom plate with electrical unit from  
the synthetic sphere.  
Insert lamp.  
Insert bottom plate into the sphere and tighten  
screws evenly.  
Make sure that gasket is positioned correctly.

## Relamping · Maintenance

Disconnect the electrical installation.  
Open the luminaire and clean.  
Use only solvent-free cleansers.  
Change the lamp.  
Check the gasket and replace, if necessary.  
The mains supply cable H05RN-F 3G 1.0<sup>□</sup>  
between luminaire and plug has to be  
inspected regarding obvious damages and has  
to be replaced by a qualified electrician only.  
When cleaning please do not use high pressure  
cleaners.

## Accessories

For the electrical connection, we recommend  
the BEGA connecting pillars with safety  
sockets.  
You can find them on our website at  
www.bega.com.

## Spares

White synthetic sphere	15 000 140.6
Connecting cable with mains plug	62 000 137
Lampholder	63 000 105
Gasket housing	82 000 325.1
Gasket sphere	83 000 987

## Source lumineuse

Luminaire avec culot E 27  
Puissance de lampe max. 100 W

Pour ces luminaires nous conseillons les  
sources lumineuses LED BEGA suivantes :

**13510** LED 7 W · 805 lm · 2700 K  
**13548** LED 7 W · 805 lm · 2700 K  
pour variation

**13584** LED 7 W · 805 lm · 3000 K  
**13586** LED 7 W · 805 lm · 3000 K  
pour variation

**13512** LED 8 W · 1055 lm · 2700 K  
**13564** LED 12 W · 1400 lm · 2700 K  
**13565** LED 12 W · 1400 lm · 2700 K  
pour variation

**13588** LED 8 W · 1055 lm · 3000 K  
**13590** LED 12 W · 1400 lm · 3000 K  
**13592** LED 12 W · 1400 lm · 3000 K  
pour variation

Version radiocommandée (Zigbee 3.0) :

**13555** LED 9 W · 805 lm · 2700 K  
pour variation  
**13556** LED 9 W · 805 lm · 2700-6500 K  
pour variation · Tunable White  
**13557** LED 9,5 W · 805 lm · 2700-6500 K  
pour variation · Tunable White · RGBW

Les données photométriques détaillées de  
toutes les lampes figurent dans les descriptifs  
techniques sur notre site.

## Installation

La connexion électrique de la fiche du luminaire  
à la prise de courant du réseau doit être  
conforme au degré de protection IP X4.  
Desserrer les vis à six pans creux et retirer la  
platine avec appareillage électrique de la boule  
synthétique.  
Installer la lampe.  
Installer la platine dans la boule et serrer  
régulièrement et fermement les vis.  
Veiller au bon emplacement du joint.

## Changement de lampe · Entretien

Travailler hors tension.  
Ouvrir le luminaire et nettoyer.  
N'utiliser que des produits d'entretien ne  
contenant pas de solvant.  
Changer la lampe.  
Vérifier et remplacer le joint le cas échéant.  
Vérifier si le câble de raccordement H05RN-F  
3G 1,0<sup>□</sup> n'est pas endommagé entre le  
projecteur et la fiche du câble. Le câble ne doit  
être remplacé que par un électricien agréé.  
Lors des travaux de nettoyage ne pas utiliser  
de nettoyeur haute pression.

## Accessoires

Pour le branchement électrique, nous  
recommandons la borne d'alimentation BEGA  
équipée de prises de courant de sécurité.  
Vous les trouverez sur notre site web  
www.bega.com.

## Pièces de rechange

Boule synthétique blanc	15 000 140.6
Câble de raccordement avec fiche	62 000 137
Douille	63 000 105
Joint du boîtier	82 000 325.1
Joint du boule	83 000 987