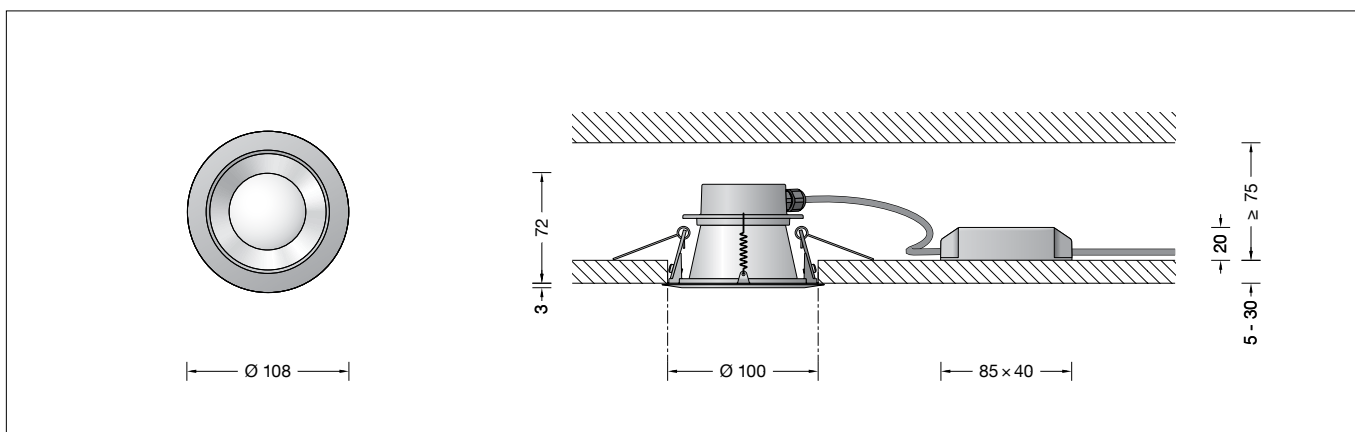


BEGA**50 815.6**

Deckeneinbauleuchte für die Verwendung im Innenbereich
 Recessed ceiling luminaire for indoor use
 Plafonnier à encastrer pour utilisation à l'intérieur




Gebrauchsanweisung

Anwendung

LED-Deckeneinbauleuchte · Innenleuchte mit symmetrisch streuender Lichtstärkeverteilung und einem externen nicht dimmbaren Netzteil. Für den Einbau in Zwischendecken im Innenbereich von 5-30 mm Stärke.

Produktbeschreibung

LED-Deckeneinbauleuchte mit einem externen Netzteil
 Leuchtgehäuse aus Aluminiumguss
 Deckenabschlussring,
 Einbrennlackierung samtweiß
 Innenfarbe kupfer matt
 Befestigung der Leuchte über 2 Befestigungsfedern
 Einbauöffnung \varnothing 100 mm
 Erforderliche Einbautiefe 75 mm
 Lichtstreuende Scheibe
 Externes LED-Netzteil
 220-240 V \sim 50-60 Hz
 Schutzklasse II 
 CE – Konformitätszeichen
 Gewicht: 0,35 kg

Sicherheit

Für die Installation und für den Betrieb dieser Leuchte sind die nationalen Sicherheitsvorschriften zu beachten. Der Hersteller übernimmt keine Haftung für Schäden, die durch unsachgemäßen Einsatz oder Montage entstehen. Werden nachträglich Änderungen an der Leuchte vorgenommen, so gilt derjenige als Hersteller, der diese Änderungen vornimmt.

Überspannungsschutz

Die in der Leuchte verbauten elektronischen Komponenten sind nach DIN EN 61547 gegen Überspannung geschützt. Um einen zusätzlichen Schutz z. B. vor Transienten etc. zu erreichen, empfehlen wir separate Überspannungsschutzkomponenten. Sie finden diese auf unserer Website unter www.bega.com.

Instructions for use

Application

LED recessed ceiling luminaire · indoor luminaire with symmetrical wide beam light distribution and a remote non-dimmable power supply unit. For installation in suspended ceilings of 5-30 mm in interior applications.

Product description

Recessed LED ceiling luminaire with a remote power supply unit
 Luminaire housing made of cast aluminium
 Ceiling frame ring,
 Enamel, velvet white
 Inside hue matt copper
 Fixing is achieved by using 2 fastening springs
 Recessed opening \varnothing 100 mm
 Recessed depth required 75 mm
 Light-diffusing disc
 External LED power supply unit
 220-240 V \sim 50-60 Hz
 Safety class II 
 CE – Conformity mark
 Weight: 0.35 kg

Safety indices

The installation and operation of this luminaire are subject to national safety regulations. The manufacturer is then discharged from liability when damage is caused by improper use or installation. If any luminaire is subsequently modified, the persons responsible for the modification shall be considered as manufacturer.

Overvoltage protection


The electronic components installed in the luminaire are protected against overvoltage in accordance with DIN EN 61547. To achieve an additional protection against e. g. transients, etc. we recommend separate overvoltage protection components. You can find them on our website at www.bega.com.

Fiche d'utilisation

Utilisation

Plafonnier à encastrer LED · luminaire d'intérieur à répartition lumineuse symétrique-diffuse et d'un boîtier d'alimentation externe non gradable. Pour l'installation dans les faux-plafonds d'épaisseur 5-30 mm, à l'intérieur.

Description du produit

Plafonnier LED à encastrer avec un boîtier d'alimentation externe
 Armature en fonderie d'aluminium
 Anneau de finition,
 Laque cuite au four blanche satinée
 Teinte intérieure cuivre mat
 La fixation du luminaire s'effectue par 2 ressorts de fixation
 Réserve \varnothing 100 mm
 Profondeur d'encastrement nécessaire 75 mm
 Lentille diffusante
 Bloc d'alimentation LED externe
 220-240 V \sim 50-60 Hz
 Classe de protection II 
 CE – Sigle de conformité
 Poids: 0,35 kg

Sécurité

Pour l'installation et l'utilisation de ce luminaire, respecter les normes de sécurité nationales. Le fabricant décline toute responsabilité résultant d'une mise en œuvre ou d'une installation inappropriée du produit. Toutes les modifications apportées au luminaire se feront sous la responsabilité exclusive de celui qui les effectuera.

Protection contre les surtensions

Les composants électroniques installés dans le luminaire sont protégés contre la surtension conformément à la norme DIN EN 61547. Pour obtenir une protection supplémentaire contre la surtension, les tensions transitoires etc., nous proposons des composants de protection séparés. Vous les trouverez sur notre site web www.bega.com.

Leuchtmittel

Modul-Anschlussleistung	7,8 W
Leuchten-Anschlussleistung	9,8 W
Bemessungstemperatur	$t_a = 25\text{ °C}$
Lebensdauerkriterien	50000 h/L ₇₀

50815.6 K3

Modul-Bezeichnung	LED-1021/930
Farbtemperatur	3000 K
Farbwiedergabeindex	CRI > 90
Modul-Lichtstrom	1180 lm
Leuchten-Lichtstrom*	460 lm
Leuchten-Lichtausbeute*	46,9 lm/W

* vorläufige Daten

Montage

Leuchtgehäuse und externes LED-Netzteil dürfen nicht durch wärmedämmende Stoffe abgedeckt werden.

LEDs sind hochwertige elektronische Bauteile! Bitte vermeiden Sie während der Montage oder des Auswechslens eine direkte Berührung der LED-Lichtaustrittsfläche mit den Händen.

Die Einbauöffnung wird durch den Anschlagring des Leuchtgehäuses abgedeckt. Die Befestigung des Leuchtgehäuses in der Einbauöffnung erfolgt über zwei Federn.

Einbau in Zwischendecken:

Es ist eine Einbauöffnung von 100 mm mit einer Mindestdiefe von 75 mm erforderlich.

Die Stärke der Deckenplatte darf minimal 5 mm und maximal 30 mm betragen. Bei geringerer Stärke muss die Deckenplatte rückseitig verstärkt werden.

Der elektrische Anschluss muss bauseits in entsprechender Schutzklasse an der Anschlussleitung des LED-Netzteils erfolgen. Die Verwendung einer Verteilerdose ist erforderlich.

Auf richtige Belegung der Anschlussleitung achten. Den Netzanschluss an der braunen (L) und blauen (N) Ader vornehmen.

LED-Netzteil durch die Deckenöffnung in die Zwischendecke führen und ablegen.

Befestigungsfedern des Leuchtgehäuses entgegen ihres Federdrucks beidseitig nach oben drücken und Leuchtgehäuse in die Einbauöffnung schieben.

Die Befestigungsfedern greifen hinter die Deckenplatte.

Reinigung · Pflege

Leuchte regelmäßig mit lösungsmittelfreien Reinigungsmitteln von Schmutz säubern.

Austausch des LED-Moduls

Die Bezeichnung des LED-Moduls ist auf einem Etikett in der Leuchte vermerkt.

BEGA Ersatzmodule entsprechen in Lichtfarbe und Lichtleistung den ursprünglich verbauten Modulen. Der Austausch kann mit handelsüblichem Werkzeug durch qualifizierte Personen erfolgen.

Anlage spannungsfrei schalten und Leuchte öffnen.

Bitte beachten Sie die Montageanleitung des LED-Moduls.

Leuchte schließen.

Lamp

Module connected wattage	7.8 W
Luminaire connected wattage	9.8 W
Rated temperature	$t_a = 25\text{ °C}$
Service life criteria	50000 h/L ₇₀

50815.6 K3

Module designation	LED-1021/930
Colour temperature	3000 K
Colour rendering index	CRI > 90
Module luminous flux	1180 lm
Luminaire luminous flux*	460 lm
Luminaire luminous efficiency*	46,9 lm/W

* preliminary data

Installation

Luminaire housing and external LED power supply unit must not be covered by any heat insulating materials.

LED are high-quality electronic components! Please avoid touching the light output opening of the LED directly during installation or relamping.

The recessed opening is covered by the frame of the luminaire housing.

Fixing of the luminaire housing in the recessed opening is achieved by using two springs.

Installation in suspended ceilings:

A recessed opening of 100 mm with a minimum depth of 75 mm is required.

The minimal thickness of the ceiling panel must be 5 mm and must not be greater than 30 mm.

A ceiling panel with less than 5 mm thickness must be reinforced on the reverse.

The electrical connection at the connecting cable of the LED power supply unit must be carried out on site according to the safety class. The use of a distribution box is necessary.

Note correct configuration of the mains supply cable. Make mains supply connection at the brown (L) and blue (N) lead.

Guide the LED power supply unit through the opening in the ceiling and position it on the suspended ceiling.

Compress the fastening springs of the luminaire housing on both sides and slide the luminaire housing into the recessed opening.

The fastening springs lock into place behind the ceiling panel.

Cleaning · Maintenance

Clean luminaire regularly with solvent-free cleansers from dirt.

Replacing the LED module

The designation of the LED module is noted on a label in the luminaire.

The light colour and light output of BEGA replacement modules correspond to those of the modules originally fitted. The module can be replaced by qualified persons using standard tools.

Disconnect the system and open the luminaire. Please follow the installation instructions for the LED module.

Close the luminaire.

Lampe

Puissance raccordée du module	7,8 W
Puissance raccordée du luminaire	9,8 W
Température de référence	$t_a = 25\text{ °C}$
Critères relatifs à la durée de vie	50000 h/L ₇₀

50815.6 K3

Marquage des modules	LED-1021/930
Température de couleur	3000 K
Indice de rendu des couleurs	CRI > 90
Flux lumineux du module	1180 lm
Flux lumineux du luminaire*	460 lm
Rendement lum. d'un luminaire*	46,9 lm/W

* données provisoires

Installation

L'armature et le bloc d'alimentation LED externe ne doivent pas être recouverts de matériaux d'isolation.

Les LED sont des composants électroniques de haute précision. Éviter de toucher la surface de diffusion des LED avec les doigts lorsque vous l'installez ou la remplacez.

Les bords de la réservation sont recouverts par l'anneau de butée du boîtier du luminaire.

La fixation de l'armature dans l'ouvrage s'effectue par deux ressorts.

Encastrement dans les faux plafonds :

Pour l'encastrement, une réservation de 100 mm avec une profondeur minimale de 75 mm est nécessaire.

L'épaisseur de la dalle de plafond doit être comprise entre 5 mm et 30 mm. Pour les épaisseurs moindres, l'arrière de la dalle de plafond doit être renforcé.

Le raccordement électrique doit être effectué sur le site dans la classe de protection correspondant au câble de raccordement du boîtier d'alimentation LED. L'utilisation d'une boîte de dérivation est nécessaire.

Veiller au bon adressage du câble de raccordement. Effectuer le raccordement électrique au fil marron (L) et bleu (N).

Faire passer le bloc d'alimentation LED à travers le boîtier d'encastrement et le placer dans le faux plafond.

Presser les ressorts de fixation de l'armature vers le haut des deux côtés en allant à l'encontre de leur pression et pousser le boîtier du luminaire dans la réservation.

Les ressorts de fixation se bloquent derrière la dalle de plafond.

Nettoyage · Entretien approprié

Nettoyer régulièrement le luminaire et débarrasser le de la saleté. N'utiliser que des produits d'entretien ne contenant pas de solvant.

Remplacement du module LED

La désignation du module LED est inscrite sur une étiquette apposée sur le luminaire.

Les modules de rechange BEGA correspondent aux modules d'origine en termes de couleur de lumière et de flux lumineux. Le module LED peut être remplacé par une personne qualifiée à l'aide d'outils disponibles dans le commerce.

Travailler hors tension et ouvrir le luminaire.

Respecter la fiche d'utilisation du module LED.

Fermer le luminaire.

Ersatzteile

LED-Netzteil	DEV-0125/350
LED-Modul 3000 K	LED-1021/930

Spares

LED power supply unit	DEV-0125/350
LED module 3000 K	LED-1021/930

Pièces de rechange

Bloc d'alimentation LED	DEV-0125/350
Module LED 3000 K	LED-1021/930