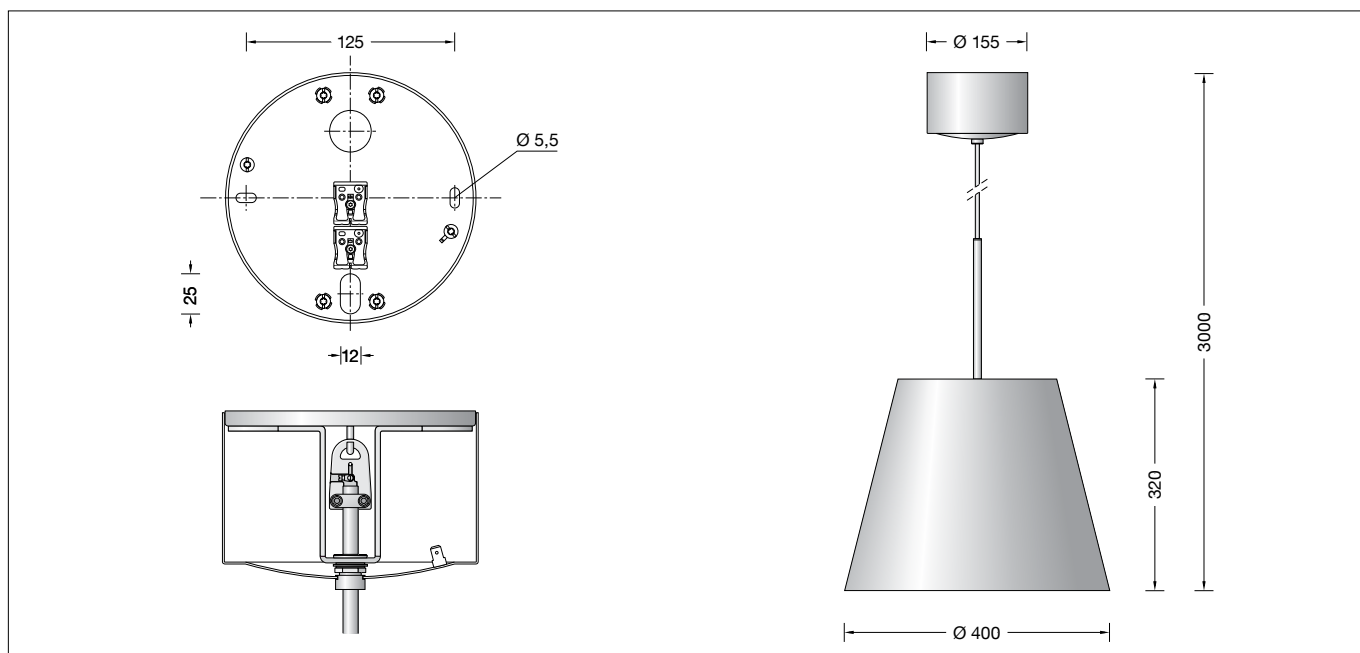


**BEGA****50 759.4**

Pendelleuchte für die Verwendung im Innenbereich  
 Pendant luminaire for indoor use  
 Suspension pour utilisation à l'intérieur

**Gebrauchsanweisung****Anwendung**

LED-Pendelleuchte · Innenleuchte mit schlagfester Abdeckung aus Kunststoff und Metallgehäuse für nach oben und unten gerichtetes Licht.

**Produktbeschreibung**

LED-Pendelleuchte »STUDIO LINE«  
 Gehäuseblende aus Aluminium,  
 Oberfläche Einbrennlackierung samtweiß,  
 Innenfarbe matt messing  
 Schlagfeste Abdeckung aus Kunststoff, weiß  
 Lichtaustritt getrennt steuerbar  
 Montageplatte mit 2 Langlöchern  
 Breite 5,5 mm · Abstand 125 mm  
 Leitungspendel · Mantelleitung weiß  
 5 × 0,75<sup>□</sup> mit 1 Stahlseil  
 Gesamtlänge der Leuchte ca. 3000 mm  
 Anschlussklemme 2,5<sup>□</sup>  
 Schutzleiteranschluss  
 Anschlussklemme für digitale Steuerung  
 LED-Netzteil im Baldachin  
 220-240 V ~ 0/50-60 Hz  
 DALI steuerbar  
 Zwischen Netz- und Steuerleitungen ist eine Basisisolierung vorhanden  
 Schutzklasse I  
 CE – Konformitätszeichen  
 Gewicht: 4,6 kg

**Sicherheit**

Für die Installation und für den Betrieb dieser Leuchte sind die nationalen Sicherheitsvorschriften zu beachten.  
 Die Montage und Inbetriebnahme darf nur durch eine elektrotechnische Fachkraft erfolgen.  
 Der Hersteller übernimmt keine Haftung für Schäden, die durch unsachgemäßen Einsatz oder Montage entstehen.  
 Werden nachträglich Änderungen an der Leuchte vorgenommen, so gilt derjenige als Hersteller, der diese Änderungen vornimmt.

**Instructions for use****Application**

LED pendant luminaire · indoor luminaire with impact resistant synthetic diffuser and metal housing for light deflected upwards and downwards.

**Product description**

LED pendant luminaire »STUDIO LINE«  
 Aluminium housing shield,  
 velvet white enamel finish,  
 Inside hue matt brass  
 Impact resistant synthetic diffuser, white  
 Light distribution separately controllable  
 Mounting plate with 2 elongated holes  
 Width 5.5 mm · 125 mm spacing  
 White flex suspension 5 × 0,7<sup>□</sup>  
 with 1 steel messenger wire  
 Overall length of luminaire approx. 3000 mm  
 Connection terminal 2.5<sup>□</sup>  
 Earth conductor connection  
 Connecting terminal for digital control  
 LED power supply unit inside canopy  
 220-240 V ~ 0/50-60 Hz  
 DALI controllable  
 A basic isolation exists between power cable and control line  
 Safety class I  
 CE – Conformity mark  
 Weight: 4.6 kg

**Safety indices**

The installation and operation of this luminaire are subject to national safety regulations. Installation and commissioning may only be carried out by a qualified electrician. The manufacturer is then discharged from liability when damage is caused by improper use or installation.  
 If any luminaire is subsequently modified, the persons responsible for the modification shall be considered as manufacturer.

**Fiche d'utilisation****Utilisation**

Suspension LED · luminaire d'intérieur avec vasque synthétique antichocs et cache métallique pour un éclairage dirigé vers le haut et vers le bas.

**Description du produit**

Suspension LED »STUDIO LINE«  
 Cache du boîtier en aluminium,  
 finition laquée cuite au four blanche satiné  
 Teinte intérieure laiton mat  
 Vasque synthétique antichocs, blanche  
 Direction de la lumière à commandée séparément  
 Contre-plaque avec 2 trous oblongs  
 largeur 5,5 mm · Entraxe 125 mm  
 Suspension par câble blanc 5 × 0,75<sup>□</sup>  
 avec 1 fil d'acier  
 Longueur totale du luminaire d'environ 3000 mm  
 Bornier 2,5<sup>□</sup>  
 Raccordement à la terre  
 Bornier pour gestion numérique  
 Boîtier d'alimentation LED dans cache-piton  
 220-240 V ~ 0/50-60 Hz  
 Contrôlable DALI  
 Une isolation existe d'origine entre le réseau et les câbles de commande  
 Classe de protection I  
 CE – Sigle de conformité  
 Poids: 4,6 kg

**Sécurité**

Pour l'installation et l'utilisation de ce luminaire, respecter les normes de sécurité nationales. L'installation et la mise en service ne doivent être effectuées que par un électricien agréé. Le fabricant décline toute responsabilité résultant d'une mise en œuvre ou d'une installation inappropriée du produit. Toutes les modifications apportées au luminaire se feront sous la responsabilité exclusive de celui qui les effectuera.

## Überspannungsschutz

Die in der Leuchte verbauten elektronischen Komponenten sind nach DIN EN 61547 gegen Überspannung geschützt. Um einen zusätzlichen Schutz z. B. vor Transienten etc. zu erreichen, empfehlen wir separate Überspannungsschutzkomponenten. Sie finden diese auf unserer Website unter [www.bega.com](http://www.bega.com).

## Leuchtmittel

Modul-Anschlussleistung	43,2 W
Leuchten-Anschlussleistung	48 W
Bemessungstemperatur	$t_a = 25\text{ °C}$
Umgebungstemperatur	$t_{a\text{ max}} = 50\text{ °C}$

## 50759.4 K3

Modul-Bezeichnung	8x LED-0884/930
Farbtemperatur	3000 K
Farbwiedergabeindex	CRI > 90
Modul-Lichtstrom	7320 lm
Leuchten-Lichtstrom	2953 lm
Leuchten-Lichtausbeute	61,5 lm/W

## Vor der Montage zu beachten:

Vor dem Befestigen der Leuchte an der Decke muss die separat verpackte Gehäuseblende vorsichtig über den Baldachin auf das Kunststoffgehäuse geführt werden.

## Montage

LEDs sind hochwertige elektronische Bauteile! Bitte vermeiden Sie während der Montage oder des Auswechselns eine direkte Berührung der LED-Lichtaustrittsfläche mit den Händen.

Drehknopf lösen und Baldachin an Leuchtenanschlussleitung nach unten führen. Schutzleiterverbindung abziehen (Steckkontakt).

Netzanschlussleitung durch die Leitungseinführung der Montageplatte führen. Montageplatte mit beiliegendem oder anderem geeigneten Befestigungsmaterial auf Montagegrund befestigen.

Schutzleiteranschluss sowie elektrischen

Anschluss an Klemmen vornehmen.

Schutzleiterverbindung zum Baldachin

(Steckkontakt) herstellen.

Zur digitalen Ansteuerung ist die Klemme

DA, DA zu verwenden.

Bei Nichtbelegung dieser Klemme wird die

Leuchte mit voller Lichtleistung betrieben.

Baldachin an die Decke schieben, damit er

von der Montageplatte zentriert wird und mit

Drehknopf festschrauben.

## Overvoltage protection

The electronic components installed in the luminaire are protected against overvoltage in accordance with DIN EN 61547. To achieve an additional protection against e. g. transients, etc. we recommend separate overvoltage protection components. You can find them on our website at [www.bega.com](http://www.bega.com).

## Lamp

Module connected wattage	43.2 W
Luminaire connected wattage	48 W
Rated temperature	$t_a = 25\text{ °C}$
Ambient temperature	$t_{a\text{ max}} = 50\text{ °C}$

## 50759.4 K3

Module designation	8x LED-0884/930
Colour temperature	3000 K
Colour rendering index	CRI > 90
Module luminous flux	7320 lm
Luminaire luminous flux	2953 lm
Luminaire luminous efficiency	61,5 lm/W

## Notice prior to installation:

Before attaching the luminaire to the ceiling, the separately packed housing shield must be carefully guided over the canopy onto the synthetic housing.

## Installation

LED are high-quality electronic components! Please avoid touching the light output opening of the LED directly during installation or relamping.

Release the adjusting knob and guide the canopy downward the luminaire power supply cable.

Unplug the earth conductor connection (plug contact).

Pass the power connecting cable through the cable entry in the mounting plate.

Fix the mounting plate with enclosed or any other suitable fixing material onto the mounting surface.

Make the earth conductor connection and the electrical connection to the terminals. Make the earth conductor connection to the canopy (plug contact).

For digital control please use the connecting terminal DA, DA.

In case this terminal is not used the luminaire will be operated at full light output.

Slide the canopy to the ceiling so it is centred by the mounting plate and tighten the adjusting knob.

## Protection contre les surtensions

Les composants électroniques installés dans le luminaire sont protégés contre la surtension conformément à la norme DIN EN 61547. Pour obtenir une protection supplémentaire contre la surtension, les tensions transitoires etc., nous proposons des composants de protection séparés. Vous les trouverez sur notre site web [www.bega.com](http://www.bega.com).

## Lampe

Puissance raccordée du module	43,2 W
Puissance raccordée du luminaire	48 W
Température de référence	$t_a = 25\text{ °C}$
Température d'ambiance	$t_{a\text{ max}} = 50\text{ °C}$

## 50759.4 K3

Marquage des modules	8x LED-0884/930
Température de couleur	3000 K
Indice de rendu des couleurs	CRI > 90
Flux lumineux du module	7320 lm
Flux lumineux du luminaire	2953 lm
Rendement lum. d'un luminaire	61,5 lm/W

## A respecter avant l'installation :

Avant de fixer le luminaire au plafond, le cache du boîtier emballé séparément doit être précautionneusement guidé sur le boîtier synthétique par-dessus le cache-piton.

## Installation

Les LED sont des composants électroniques de haute précision. Éviter de toucher la surface de diffusion des LED avec les doigts lorsque vous l'installez ou la remplacez.

Desserrer le bouton rotatif de réglage et abaisser le cache-piton situé sur le câble du luminaire.

Retirer la mise à la terre (connexion enfichable).

Faire passer le câble de raccordement à travers

l'entrée de câble de la platine de fixation.

Fixer la contre-plaque sur le support de montage avec le matériel de fixation fourni ou tout autre matériel approprié.

Procéder à la mise à la terre et au

raccordement aux borniers. Procéder à la

mise à la terre avec le cache-piton (connexion

enfichable).

Pour le pilotage numérique utiliser le bornier

DA, DA.

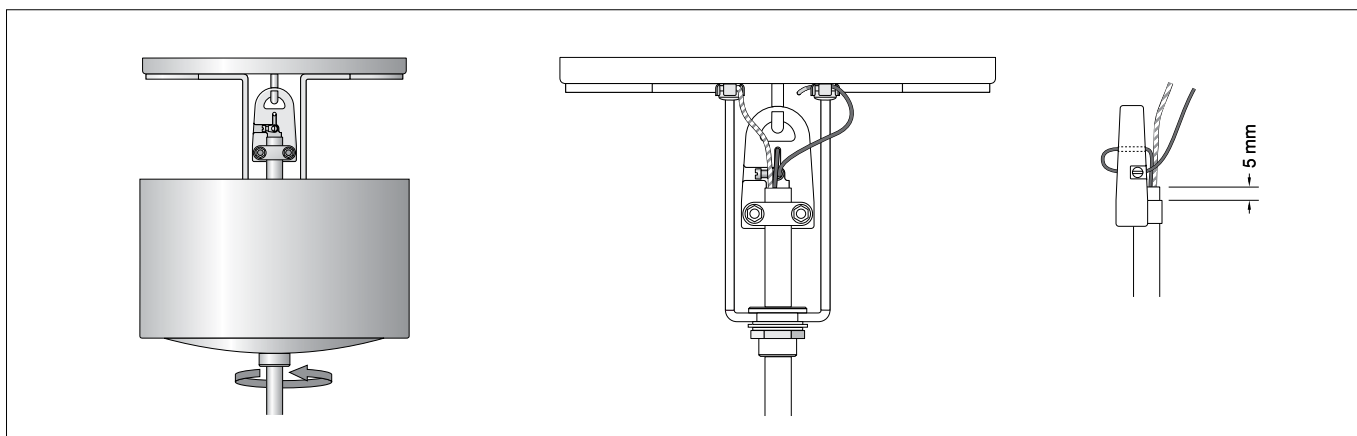
Si ce bornier n'est pas raccordé le luminaire

fonctionne à la puissance maximale.

Pousser le cache-piton vers le plafond afin de

le centrer sur la platine de fixation et le fixer à

l'aide du bouton rotatif.



### Kürzen des Leitungspendels

Die Leitung darf nur oben im Baldachin gekürzt werden.  
Baldachinabdeckung demontieren.  
Schutzleiterverbindung abziehen (Steckkontakt).  
Anschlussadern aus Netzsteckklammern entfernen.  
Stahlseil und Schutzleiter von Schutzleiterschrauben der Montageplatte trennen.  
Sechskantmutter lösen und Leuchte aushängen.  
Feststellschraube am Aufhänger lösen.  
Stahlseil herausziehen und Leitungsschelle lösen.  
Leitung auf gewünschte Länge kürzen, 150 mm abmanteln, Adern auf 110 mm kürzen. Bitte berücksichtigen Sie diese 150 mm bei der gewünschten Gesamtlänge.  
Aderendhülse an Schutzleiterader aufcrimpen.  
Andere Aderenden und Aderende des Stahlseils verzinnen.  
Leitung in die Leitungsschelle einlegen und so befestigen, dass der Mantel ca. 5 mm über die Leitungsschelle hinausragt.  
Stahlseil durch das kleine Loch des Aufhängers führen und durch die Befestigungsklemme zurückführen, strammziehen und mit Feststellschraube befestigen.  
Leuchte einhängen und Sechskantmutter festschrauben.  
Leitungsenden wieder an Netzsteckklammern anschließen. Dabei unbedingt auf richtige Belegung der Anschlussadern achten.  
Die blaue Ader ist mit dem Minuspol, die braune Ader mit dem Pluspol am ersten Netzteil zu verbinden.  
Die graue Ader ist mit dem Minuspol, die weiße Ader mit dem Pluspol am zweiten Netzteil zu verbinden.  
Dabei Stahlseil und Schutzleiter mit Schutzleiterschrauben der Montageplatte verbinden.  
Darauf achten, dass dabei das verzinnte Ende des Stahlseils nicht geklemmt wird.  
Schutzleiterverbindung zum Baldachin (Steckkontakt) herstellen.  
Baldachinabdeckung montieren.

### Reinigung · Pflege

Leuchte regelmäßig mit lösungsmittelfreien Reinigungsmitteln von Schmutz säubern.

### Austausch des LED-Moduls

Die Bezeichnung des LED-Moduls ist auf einem Etikett in der Leuchte vermerkt.  
BEGA Ersatzmodule entsprechen in Lichtfarbe und Lichtleistung den ursprünglich verbauten Modulen. Der Austausch kann mit handelsüblichem Werkzeug durch qualifizierte Personen erfolgen.  
Anlage spannungsfrei schalten.  
Drehknopf der unteren Leuchtenabdeckung gegen den Uhrzeigersinn lösen und Leuchtenabdeckung abnehmen.  
Zur Demontage der oberen Leuchtenabdeckung zunächst den Klemmstopfen nach oben aus dem Pendelrohr herauslösen.  
Pendelrohr losschrauben und obere Leuchtenabdeckung zusammen mit der Gehäuseblende an der Leuchtenleitung nach oben führen.  
LED-Modul demontieren. Austausch-LED-Modul montieren.  
Bitte beachten Sie die Montageanleitung des LED-Moduls.  
Eine defekte Leuchtenabdeckung muss ersetzt werden.  
Leuchte in umgekehrter Montagereihenfolge schließen.

### Ersatzteile

Kunststoffabdeckung oben	15 000 570
Kunststoffabdeckung unten	15 000 571
LED-Netzteil	DEV-0305/500
LED-Modul 3000K	LED-0884/930
Gehäuseblende	71 003 356 B5

### Shortening of flex suspension

The flex suspension can only be shortened at the canopy end.  
Remove the canopy cover.  
Unplug the earth conductor connection (plug contact).  
Remove connection lines from power supply unit terminal.  
Disconnect steel wire and earth conductor from earth conductor screws of the mounting plate.  
Loosen hexagon nut and unhook the luminaire.  
Loosen clamping screw at the hanger.  
Pull steel messenger wire out of the clamping hole and loosen flex clamp.  
Shorten flex to the desired length and strip end for 150 mm and shorten wires to 110 mm.  
Please consider these 150 mm when cutting the cable to the required length.  
Crimp on the wire-end sleeve to the earth conductor line. Tin other wire-ends and steel wire-end.  
Place cable back into the cable collar and tighten both screws. Make sure that approx. 5 mm off the cable coating protrude out off the collar.  
Lead the steel wire through the little hole in the hanger and lead it back through the fixing terminal. Pull steel wire tight and fix it with screw.  
Hook in luminaire and tighten hexagon nut.  
Connect wires to the terminals of the power supply units. Ensure correct configuration of the connection lines.  
Connect blue conductor with negative pole and brown conductor with positive pole of the first power supply unit.  
Connect gray conductor with negative pole and white conductor with positive pole of the second power supply unit.  
Make sure to connect steel wire and earth conductor to the earth conductor screws of the mounting plate.  
Make sure that the tinned end of the steel wire is not clamped.  
Make the earth conductor connection to the canopy (plug contact).  
Install the canopy cover.

### Cleaning · Maintenance

Clean luminaire regularly with solvent-free cleansers from dirt.

### Replacing the LED module

The designation of the LED module is noted on a label in the luminaire.  
The light colour and light output of BEGA replacement modules correspond to those of the modules originally fitted. The module can be replaced by qualified personnel using standard tools.  
Disconnect the system from the mains.  
Loosen the knob of the lower luminaire cover by turning it in counter clockwise direction and remove the luminaire cover.  
In order to remove the upper luminaire cover, you will have to pull the clamping plug up and out of the pendant tube.  
Unscrew the pendant tube and thread the upper luminaire cover alongside the housing panel upward on the luminaire cable.  
Remove the LED module. Install the replacement LED module.  
Please follow the installation instructions for the LED module.  
A defective luminaire cover must be replaced.  
Close up the luminaire again in reverse order.

### Spare parts

Synthetic diffuser up	15 000 570
Synthetic diffuser down	15 000 571
LED power supply unit	DEV-0305/500
LED module 3000K	LED-0884/930
Housing shield	71 003 356 B5

### Raccourcir le câble de suspension

Le câble ne peut être raccourci qu'en haut dans le cache-piton.  
Démonter le cache-piton.  
Retirer la mise à la terre (connexion enfichable).  
Enlever les brins de raccordement des bornes du boîtier d'alimentation.  
Déconnecter le fil d'acier et le conducteur de protection des vis du conducteur de protection de la platine de fixation.  
Desserrer l'écrou hexagonal et décrocher le luminaire.  
Desserrer la vis de fixation.  
Retirer le fil d'acier hors du trou de serrage et desserrer le collier du câble.  
Raccourcir le câble à la longueur souhaitée et puis dénuder 150 mm et raccourcir les câbles raccordés de telle sorte qu'ils mesurent 110 mm.  
Veuillez tenir compte de ces 150 mm dans la longueur totale souhaitée.  
Sertir l'extrémité de fils du conducteur de la terre. Étamer autre extrémités de fils et l'extrémité de fil d'acier.  
Poser le câble dans le collier et le fixer de façon que l'isolation le dépasse de 5 mm.  
Introduire le fil d'acier dans l'orifice et le repasser à travers la borne. Serrer le fil d'acier et le bloquer avec la vis d'arrêt.  
Accrocher le luminaire et serrer l'écrou hexagonal.  
Refixer les fils de raccordement aux bornes d'alimentation. Veiller impérativement au bon adressage des brins de raccordement.  
La gaine bleu doit être branchée au pôle négatif du premier boîtier d'alimentation et la gaine brune au pôle positif.  
La gaine grise doit être branchée au pôle négatif du deuxième boîtier d'alimentation et la gaine blanche au pôle positif.  
Connecter fil d'acier et le conducteur de protection aux vis du conducteur de protection de la platine de fixation.  
Veiller à ce que l'extrémité étamée du fil d'acier n'est pas serrée.  
Procéder à la mise à la terre avec le cache-piton (connexion enfichable).  
Installer le capot du cache-piton.

### Nettoyage · Entretien approprié

Nettoyer régulièrement le luminaire et débarrasser-le de la saleté. N'utiliser que des produits d'entretien ne contenant pas de solvant.

### Remplacement du module LED

La désignation du module LED est inscrite sur une étiquette apposée dans le luminaire.  
Les modules de rechange BEGA correspondent aux modules d'origine en termes de couleur de lumière et de flux lumineux. Le module LED peut être remplacé par une personne qualifiée à l'aide d'outils courants.  
Débrancher l'alimentation électrique.  
Desserrer le bouton rotatif du cache inférieur en le tournant dans le sens contraire des aiguilles d'une montre et retirer le cache du luminaire.  
Pour démonter le cache supérieur, commencer par desserrer le bouchon de serrage du tube de suspension vers le haut.  
Dévisser le tube de suspension et guider le cache supérieur du luminaire avec la visière du boîtier vers le haut le long du câble du luminaire.  
Démonter le module LED. Monter le module LED de remplacement.  
Respecter la notice de montage du module LED.  
Un cache défectueux doit être remplacé.  
Fermer le luminaire en procédant dans l'ordre inverse du montage.

### Pièces de rechange

Vasque synthétique en haut	15 000 570
Vasque synthétique en bas	15 000 571
Bloc d'alimentation LED	DEV-0305/500
Module LED 3000K	LED-0884/930
Cache	71 003 356 B5