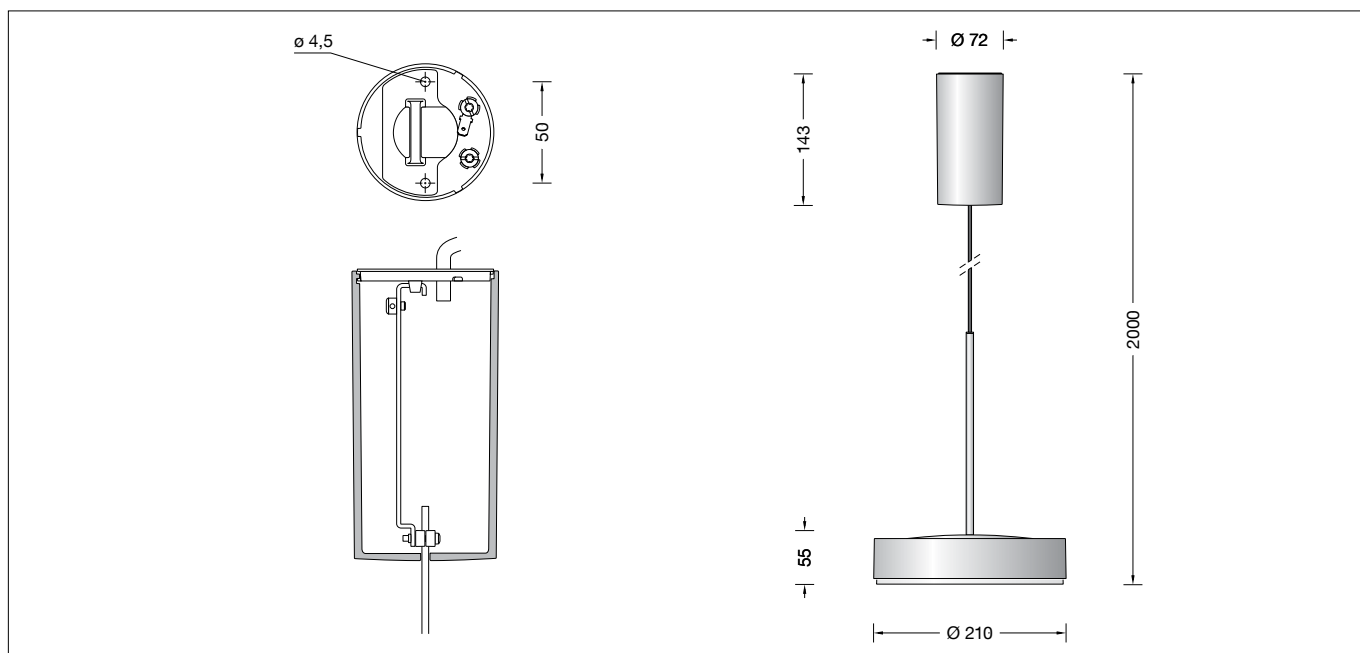


BEGA**50 703.1**

Pendelleuchte für die Verwendung im Innenbereich
 Pendant luminaire for indoor use
 Suspension pour utilisation à l'intérieur

**Gebrauchsanweisung****Anwendung**

Pendelleuchte · Innenleuchte mit Ringblende und mundgeblasenem Opalglas für entblendetes und kontrastreiches Licht, das überwiegend nach unten gerichtet wird.

Produktbeschreibung

Leuchtgehäuse und Ringblende aus Metall, Oberfläche Einbrennlackierung weiß
 Mundgeblasenes Opalglas
 Leitungspendel
 Mantelleitung schwarz 2 × 0,75 □
 Gesamtlänge der Leuchte ca. 2000 mm
 Anschlussklemme DA DA für digitale Steuerung
 LED-Netzteil im Baldachin
 220-240 V ~ 0/50-60 Hz
 DC 170-280 V
 DALI steuerbar
 Zwischen Netz- und Steuerleitungen ist eine Basisisolierung vorhanden
 Schutzklasse I
 CE – Konformitätszeichen

Sicherheit

Für die Installation und für den Betrieb dieser Leuchte sind die nationalen Sicherheitsvorschriften zu beachten. Der Hersteller übernimmt keine Haftung für Schäden, die durch unsachgemäßen Einsatz oder Montage entstehen. Werden nachträglich Änderungen an der Leuchte vorgenommen, so gilt derjenige als Hersteller, der diese Änderungen vornimmt.

Überspannungsschutz

Die in der Leuchte verbauten elektronischen Komponenten sind nach DIN EN 61547 gegen Überspannung geschützt. Um einen zusätzlichen Schutz z. B. vor Transienten etc. zu erreichen, empfehlen wir separate Überspannungsschutzkomponenten. Sie finden diese auf unserer Website unter www.bega.de.

Instructions for use**Application**

Pendant luminaire · indoor luminaire with annular metal shield and hand-blown opal glass for reduced lateral glare and high-contrast lighting by deflected light predominantly downwards.

Product description

Metal luminaire housing and annular shield, finish white enamel
 Hand-blown opal glass
 Black flex suspension 2 × 0,75 □
 Overall length of luminaire approx. 2000 mm
 Connecting terminal DA DA for digital control
 LED power supply unit inside canopy
 220-240 V ~ 0/50-60 Hz
 DC 170-280 V
 DALI controllable
 A basic isolation exists between power cable and control line
 Safety class I
 CE – Conformity mark

Safety indices

The installation and operation of this luminaire are subject to national safety regulations. The manufacturer is then discharged from liability when damage is caused by improper use or installation. If any luminaire is subsequently modified, the persons responsible for the modification shall be considered as manufacturer.

Overvoltage protection

The electronic components installed in the luminaire are protected against overvoltage in accordance with DIN EN 61547. To achieve an additional protection against e.g. transients, etc. we recommend separate overvoltage protection components. You can find them on our website at www.bega.com.

Fiche d'utilisation**Utilisation**

Suspension · luminaire d'intérieur avec cache métallique et verre opale soufflé à la bouche pour un éclairage en majorité dirigé vers le bas, non éblouissant et riche en contrastes.

Description du produit

Armature et cache métallique, finition laque cuite au four couleur blanche
 Verre opale soufflé à la bouche
 Suspension par câble noir 2 × 0,75 □
 Longueur totale du luminaire d'environ 2000 mm
 Bornier DA DA pour pilotage numérique
 Boîtier d'alimentation LED dans cache pignon
 220-240 V ~ 0/50-60 Hz
 DC 170-280 V
 Gradable DALI
 Une isolation d'origine existe entre le secteur et les câbles de commande
 Classe de protection I
 CE – Signe de conformité

Sécurité

Pour l'installation et l'utilisation de ce luminaire, respecter les normes de sécurité nationales. Le fabricant décline toute responsabilité résultant d'une mise en œuvre ou d'une installation inappropriée du produit. Toutes les modifications apportées au luminaire se feront sous la responsabilité exclusive de celui qui les effectuera.

Protection contre les surtensions

Les composants électroniques installés dans le luminaire sont protégés contre la surtension conformément à la norme DIN EN 61547. Pour obtenir une protection supplémentaire contre la surtension, les tensions transitoires etc., nous proposons des composants de protection séparés. Vous les trouverez sur notre site web www.bega.com.

Leuchtmittel

Modul-Anschlussleistung	13,6 W
Leuchten-Anschlussleistung	16,4 W
Bemessungstemperatur	$t_a = 25\text{ °C}$
Umgebungstemperatur	$t_{a\text{max}} = 50\text{ °C}$

50 703.1 K3

Modul-Bezeichnung	LED-0405/930
Farbtemperatur	3000 K
Farbwiedergabeindex	CRI >90
Modul-Lichtstrom	2175 lm
Leuchten-Lichtstrom*	1245 lm
Leuchten-Lichtausbeute*	75,9 lm/W

50 703.1 K4

Modul-Bezeichnung	LED-0405/940
Farbtemperatur	4000 K
Farbwiedergabeindex	CRI >90
Modul-Lichtstrom	2245 lm
Leuchten-Lichtstrom*	1285 lm
Leuchten-Lichtausbeute*	78,4 lm/W

* vorläufige Daten

Lamp

Module connected wattage	13.6 W
Luminaire connected wattage	16.4 W
Rated temperature	$t_a = 25\text{ °C}$
Ambient temperature	$t_{a\text{max}} = 50\text{ °C}$

50 703.1 K3

Module designation	LED-0405/930
Colour temperature	3000 K
Colour rendering index	CRI >90
Module luminous flux	2175 lm
Luminaire luminous flux*	1245 lm
Luminaire luminous efficiency*	75,9 lm/W

50 703.1 K4

Module designation	LED-0405/940
Colour temperature	4000 K
Colour rendering index	CRI >90
Module luminous flux	2245 lm
Luminaire luminous flux*	1285 lm
Luminaire luminous efficiency*	78,4 lm/W

* preliminary data

Lampe

Puissance raccordée du module	13,6 W
Puissance raccordée du luminaire	16,4 W
Température de référence	$t_a = 25\text{ °C}$
Température d'ambiance	$t_{a\text{max}} = 50\text{ °C}$

50 703.1 K3

Marquage des modules	LED-0405/930
Température de couleur	3000 K
Indice de rendu des couleurs	CRI >90
Flux lumineux du module	2175 lm
Flux lumineux du luminaire*	1245 lm
Rendement lum. d'un luminaire*	75,9 lm/W

50 703.1 K4

Marquage des modules	LED-0405/940
Température de couleur	4000 K
Indice de rendu des couleurs	CRI >90
Flux lumineux du module	2245 lm
Flux lumineux du luminaire*	1285 lm
Rendement lum. d'un luminaire*	78,4 lm/W

* données provisoires

Montage

LEDs sind hochwertige elektronische Bauteile! Bitte vermeiden Sie während der Montage oder des Auswechslens eine direkte Berührung der LED-Lichtaustrittsfläche mit den Händen. Netzanschlussleitung durch Montageplatte führen.

Leuchte ist nicht zur Durchverdrahtung der Netzanschlussleitung geeignet!

Montageplatte mittels geeignetem Befestigungsmaterial an der Decke befestigen. Schutzleiterverbindung an Montageplatte herstellen. Baldachin an Anschlussleitung nach unten schieben und Leuchenaufhänger (Netzteiler) in Montageplatte einhängen. Schutzleiterverbindung zwischen Leuchenaufhänger und Montageplatte (Steckverbindung) herstellen sowie elektrischen Anschluss an Klemmen vornehmen. Für digitale Ansteuerung ist die Klemme (DA, DA) zu verwenden. Bei Nichtbelegung dieser Klemme wird die Leuchte mit voller Lichtleistung betrieben. Baldachin an die Decke schieben, damit er von der Montageplatte zentriert wird und durch Rechtsdrehung auf Montageplatte arretieren.

Installation

LED are high-quality electronic components! Please avoid touching the light output opening of the LED directly during installation or relamping.

Lead the mains supply cable through the mounting plate.

Luminaire is not suitable for through wiring of the mains supply cable!

Fix mounting plate to the ceiling by using suitable fixing material. Make earth connection to mounting plate. Pull canopy down the cable and fit hanger to hook. Make earth connection between hanger and mounting plate (plug connection) and make electrical connection to the terminals. For digital control please use the connecting terminal (DA, DA). In case this connector is not used the luminaire will be operated at full light output. Push canopy against the ceiling to get it centred by the mounting plate and turn it clockwise to the stop.

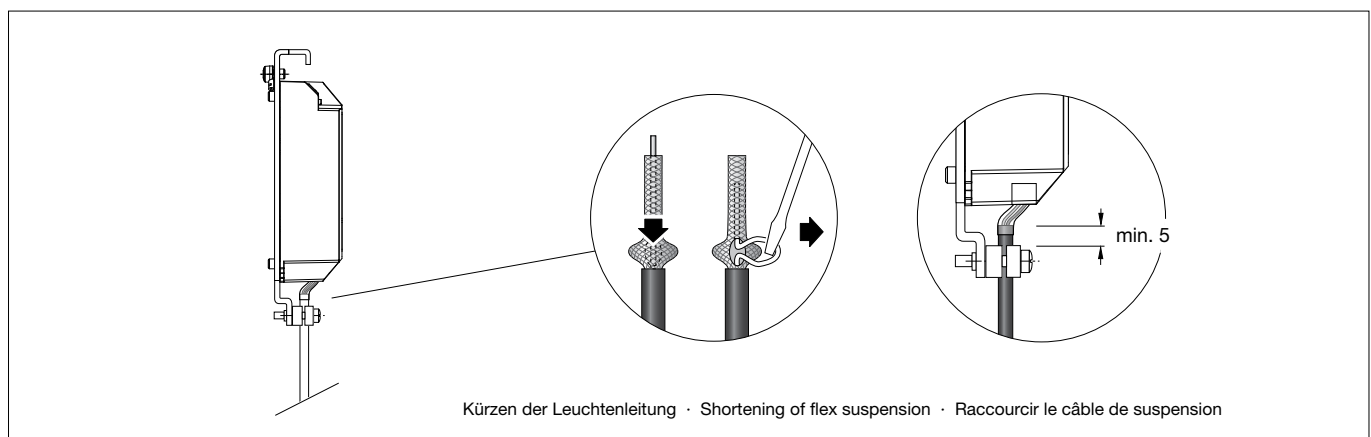
Installation

Les LED sont des composants électroniques de haute précision. Éviter de toucher la surface de diffusion des LED avec les doigts lorsque vous l'installez ou la remplacez.

Passer le câble par la platine de fixation.

Le luminaire n'est pas approprié pour le branchement en dérivation du câble de raccordement!

Installer la platine de fixation au plafond avec le matériel approprié. Procéder à la mise à la terre de la platine de fixation. Tirer le cache-piton vers le bas sur le câble et fixer le suspendeur au crochet. Procéder à la mise à la terre à la fiche de suspendeur et la platine de fixation et puis faire le branchement électrique aux borniers. Pour le pilotage numérique utiliser le bornier (DA, DA). Si ce bornier n'est pas raccordé le luminaire fonctionne à la puissance maximale. Pousser le cache-piton vers le plafond afin de le centrer sur la platine de fixation et l'y verrouiller en tournant vers la droite.



Kürzen des Leitungspendels

Die Leitung darf nur oben im Baldachin gekürzt werden. Anschlussadern aus Klemmen entfernen. Schrauben am Zugentlaster lösen. Transparenten und roten Schutzschlauch von Leitung abnehmen. Leitung auf gewünschte Länge kürzen und ca. 35 mm abisolieren. Geflecht des Außenleiters am Rand der Abisolierung leicht zurückschieben und den Innenleiter mit geeignetem Werkzeug durch eine Geflechtöffnung aus dem Geflecht herausziehen. Geflechthülle verdrillen und im vorderen Bereich ca. 10 mm verzinnen.

Shortening of flex suspension

The flex suspension must only be shortened at the canopy end. Remove connection lines from terminals. Loosen screws of the cable strain relief. Remove transparent and red protective sleeves. Shorten cable to the desired length and strip the coating about 35 mm. Slightly push back the external conductor braid on the edge of the stripping and pull out the inner conductor line with a suitable tool through a mesh opening of the braid. Twist the braided sleeve and tin it about 10 mm in the front area.

Raccourcir le câble de suspension

Le câble ne peut être raccourci qu'en haut dans le cache-piton. Enlever les brins de raccordement des bornes. Dévisser les vis du serre câble. Enlever la gaine de protection transparent et rouge du câble, le raccourcir à la longueur désirée et le dénuder à ± 35 mm. Repousser le grillage métallique du bord dénudé du conducteur externe et tirer le conducteur interne avec un outillage approprié à travers une ouverture du grillage. Torsader la gaine du grillage métallique et l'étamer de ± 10 mm de devant.

Roten Schutzschlauch über verzinnzte Geflechtadern schieben, dabei auf ca. 7 mm Aderüberstand achten.
Schwarze Ader ca. 7 mm absetzen und verzinnen.
Transparenten Schutzschlauch über die gesamte Leitung bis etwa 4 mm über den Rand der Mantelisolierung schieben.
Anschluss **rot** auf "+" und Anschluss **schwarz** auf der mit **"700 mA"** gekennzeichneten Netzsteckleiste vornehmen.
Leitung mittels Zugentlaster fixieren - siehe Skizze.
WICHTIG!
Schutzschlauch darf nicht von Zugentlaster eingeklemmt werden.
Bei geringen Längenkorrekturen des Leitungspendels:
Zugentlastungsschrauben lösen und überschüssige Leitungslänge (max. 200 mm) in Hohlraum des Baldachins einschieben. Leitung bei gewünschter Länge mittels Zugentlaster fixieren.

Slide the red protective sleeve over tinned braid wires and consider approx. 7 mm excess end of the line.
Strip the black line approx. 7 mm and tin it.
Slide the transparent protective sleeve over the entire cable to about 4 mm above the edge of the stripping.
Make connection **red** to "+" and connection **black** to the marked terminal **"700 mA"** of the power supply unit.
Tighten cable by using the cable strain relief - see sketch.
ATTENTION!
Protective sleeve must not be clamped by the cable strain relief.
For a slight length adjustment of the flex suspension loosen cable strain relief screws and push excess cable length (max. 200 mm) into the free space of the canopy. Fix cable at the desired length by tightening set screws of the cable strain relief.

Pousser la gaine de protection rouge sur le grillage étamé et veillez à ± 7 mm de saillie du conducteur.
Dénuder le conducteur noir de ± 7 mm et l'étamer.
Recouvrir le câble entier de la gaine de protection transparent jusqu'à ± 4 mm au dessus du bord de la partie dénudé.
Procéder au raccordement des conducteurs au bloc d'alimentation **rouge** à "+" et **noir** à la borne marqué de **"700 mA"**.
Fixer le câble avec le serre câble - voir maquette.
ATTENTION!
La gaine de protection ne doit pas être serré par le serre câble.
Pour des faibles ajustements du câble de suspension dévisser les vis du serre câble et pousser la longueur de trop (max. 200 mm) dans la vide du cache-piton et bloquer le câble à la longueur désiré avec le serre câble.

Reinigung · Pflege

Leuchte regelmäßig mit lösungsmittelfreien Reinigungsmitteln von Schmutz säubern.
Ein defektes Glas muss ersetzt werden.

Cleaning · Maintenance

Clean luminaire regularly with solvent-free cleansers from dirt.
Defective glass must be replaced.

Nettoyage · Entretien approprié

Nettoyer régulièrement le luminaire et débarasser le des souillures. N'utiliser que des produits d'entretien ne content pas de solvant.
Un verre endommagé doit être remplacé.

Austausch des LED-Moduls

Die Bezeichnung des LED-Moduls ist auf einem Etikett in der Leuchte vermerkt.
BEGA Ersatzmodule entsprechen in Lichtfarbe und Lichtleistung den ursprünglich verbauten Modulen. Der Austausch kann mit handelsüblichem Werkzeug durch qualifizierte Personen erfolgen.
Anlage spannungsfrei schalten und Leuchte öffnen.
Bitte beachten Sie die Montageanleitung des LED-Moduls.
Ein defektes Glas muss ersetzt werden.
Leuchte schließen.

Replacement of the LED module

The designation of the LED module is noted on a label in the luminaire.
The light colour and light output of BEGA replacement modules correspond to those of the modules originally fitted. The module can be replaced by qualified persons using standard tools.
Disconnect the system and open the luminaire. Please follow the installation instructions for the LED module.
Defective glass must be replaced.
Close the luminaire.

Remplacement du module LED

La désignation du module LED est inscrite sur une étiquette apposée sur le luminaire.
Les modules de rechange BEGA correspondent aux modules d'origine en termes de couleur de lumière et de flux lumineux. Le module LED peut être remplacé par une personne qualifiée à l'aide d'outils disponibles dans le commerce.
Travailler hors tension et ouvrir le luminaire. Respecter la fiche d'utilisation du module LED.
Un verre endommagé doit être remplacé.
Fermer le luminaire.

Ersatzteile

Ersatzglas	11003036.1RG
LED-Netzteil	DEV-0305/700
LED-Modul 3000K	LED-0405/930
LED-Modul 4000K	LED-0405/940

Spare parts

Spare glass	11003036.1RG
LED power supply unit	DEV-0305/700
LED module 3000K	LED-0405/930
LED module 4000K	LED-0405/940

Pièces de rechange

Verre de rechange	11003036.1RG
Bloc d'alimentation LED	DEV-0305/700
Module LED 3000K	LED-0405/930
Module LED 4000K	LED-0405/940