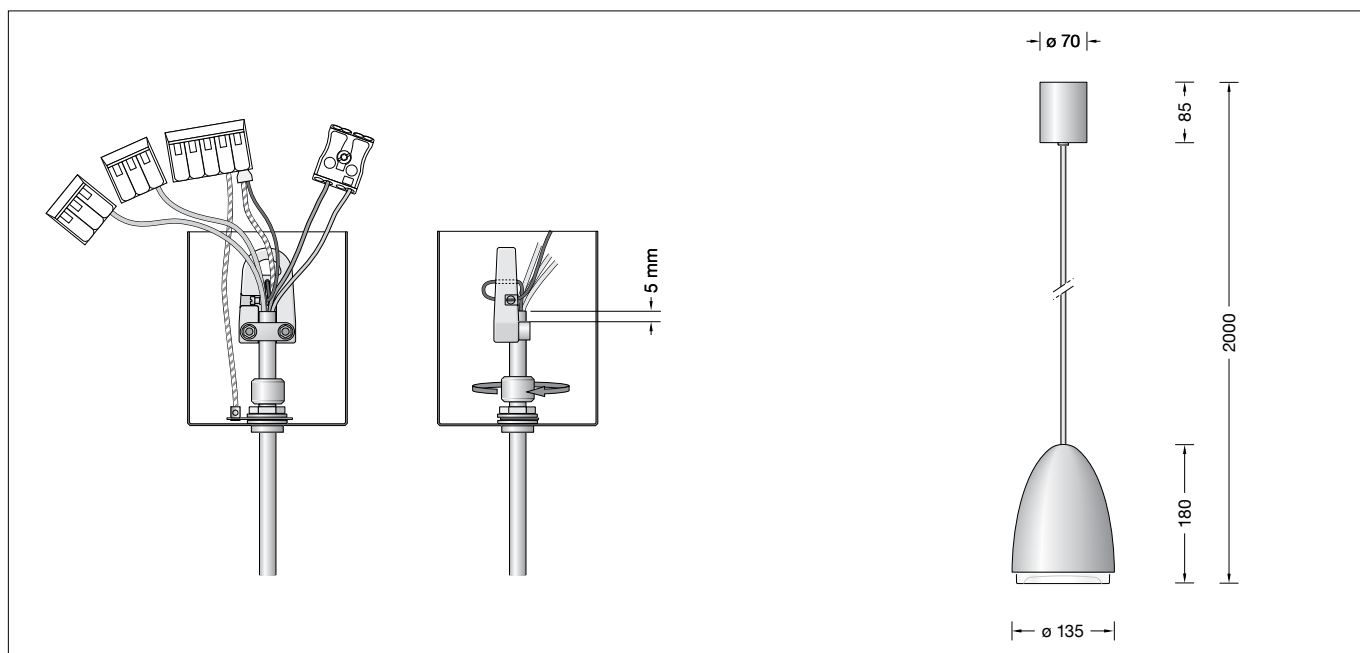


**BEGA****50 700.1**

Pendelleuchte für die Verwendung im Innenbereich  
 Pendant luminaire for indoor use  
 Suspension pour utilisation à l'intérieur

**Gebrauchsanweisung****Anwendung**

LED-Pendelleuchte · Innenleuchte mit teilmattem Kristallglas und Reflektor für gerichtetes Licht, zur Erzeugung einer gleichmäßigen horizontalen Beleuchtungsstärke.  
 Leuchtgehäuse und Baldachin aus Metall.

**Produktbeschreibung**

Leuchtgehäuse aus Aluminiumdruckguss und Metallbaldachin, Oberfläche Einbrennlackierung weiß  
 Kristallglas, teilmattiert, mit Gewinde Reflektor aus eloxiertem Reinstaluminium  
 Leitungsspendel · Mantelleitung transparent 5 × 0,75 □  
 Gesamtlänge der Leuchte ca. 2000 mm  
 Anschlussklemme 2,5 □  
 Schutzleiteranschluss  
 Anschlussklemme DA DA für digitale Steuerung  
 LED-Netzteil  
 220-240 V ~ 0/50-60 Hz  
 DC 176-276 V  
 DALI steuerbar  
 Zwischen Netz- und Steuerleitungen ist eine Basisisolation vorhanden  
 Schutzklasse I  
 CE – Konformitätszeichen

**Sicherheit**

Für die Installation und für den Betrieb dieser Leuchte sind die nationalen Sicherheitsvorschriften zu beachten.  
 Der Hersteller übernimmt keine Haftung für Schäden, die durch unsachgemäßen Einsatz oder Montage entstehen.  
 Werden nachträglich Änderungen an der Leuchte vorgenommen, so gilt derjenige als Hersteller, der diese Änderungen vornimmt.

**Instructions for use****Application**

LED Pendant luminaire · indoor luminaire with partially satin matt crystal glass and reflector for directed light to provide a high horizontal illuminance.  
 Metal luminaire housing and canopy.

**Product description**

Die-cast aluminium housing and metal canopy, finish white enamel  
 Crystal glass, partially satin matt, with screw neck  
 Reflector made of pure anodised aluminium  
 Transparent flex suspension 5 × 0,75 □  
 Overall length of luminaire approx. 2000 mm  
 Connection terminal 2.5 □  
 Earth conductor connection  
 Connecting terminal DA DA for digital control  
 LED power supply unit  
 220-240 V ~ 0/50-60 Hz  
 DC 176-276 V  
 DALI controllable  
 A basic isolation exists between power cable and control line  
 Safety class I  
 CE – Conformity mark

**Safety indices**

The installation and operation of this luminaire are subject to national safety regulations.  
 The manufacturer is then discharged from liability when damage is caused by improper use or installation.  
 If any luminaire is subsequently modified, the persons responsible for the modification shall be considered as manufacturer.

**Fiche d'utilisation****Utilisation**

Suspension LED · luminaire d'intérieur avec verre clair partiellement satiné et réflecteur pour lumière dirigée vers le bas pour créer un fort niveau d'éclairage horizontal.  
 Armature et cache-piton métallique.

**Description du produit**

Armature en fonderie d'aluminium et cache-piton métallique, finition laque cuite au four couleur blanche  
 Verre clair, partiellement satiné mat, avec filetage  
 Réflecteur en aluminium pur anodisé  
 Suspension par câble transparent 5 × 0,75 □  
 Longueur totale du luminaire d'environ 2000 mm  
 Bornier 2,5 □  
 Mise à la terre  
 Bornier DA DA pour pilotage numérique  
 Bloc d'alimentation LED  
 220-240 V ~ 0/50-60 Hz  
 DC 176-276 V  
 Gradable DALI  
 Une isolation d'origine existe entre le secteur et les câbles de commande  
 Classe de protection I  
 CE – Sigle de conformité

**Sécurité**

Pour l'installation et l'utilisation de ce luminaire, respecter les normes de sécurité nationales.  
 Le fabricant décline toute responsabilité résultant d'une mise en œuvre ou d'une installation inappropriée du produit.  
 Toutes les modifications apportées au luminaire se feront sous la responsabilité exclusive de celui qui les effectuera.

## Überspannungsschutz

Die in der Leuchte verbauten elektronischen Komponenten sind nach DIN EN 61547 gegen Überspannung geschützt.

Um einen zusätzlichen Schutz z. B. vor Transienten etc. zu erreichen, empfehlen wir separate Überspannungsschutzkomponenten. Sie finden diese auf unserer Website unter [www.bega.de](http://www.bega.de).

## Overvoltage protection

The electronic components installed in the luminaire are protected against overvoltage in accordance with DIN EN 61547.

To achieve an additional protection against e. g. transients, etc. we recommend separate overvoltage protection components. You can find them on our website at [www.bega.com](http://www.bega.com).

## Protection contre les surtensions

Les composants électroniques installés dans le luminaire sont protégés contre la surtension conformément à la norme DIN EN 61547.

Pour obtenir une protection supplémentaire contre la surtension, les tensions transitoires etc., nous proposons des composants de protection séparés. Vous les trouverez sur notre site web [www.bega.com](http://www.bega.com).

## Leuchtmittel

Modul-Anschlussleistung	11,5 W
Leuchten-Anschlussleistung	13,4 W
Bemessungstemperatur	$t_a = 25 \text{ °C}$
Umgebungstemperatur	$t_{a \text{ max}} = 30 \text{ °C}$

## 50 700.1 K3

Modul-Bezeichnung	LED-0800/930
Farbtemperatur	3000 K
Farbwiedergabeindex	CRI >90
Modul-Lichtstrom	1735 lm
Leuchten-Lichtstrom	1178 lm
Leuchten-Lichtausbeute	87,9 lm/W

## 50 700.1 K4

Modul-Bezeichnung	LED-0800/940
Farbtemperatur	4000 K
Farbwiedergabeindex	CRI >90
Modul-Lichtstrom	1760 lm
Leuchten-Lichtstrom	1195 lm
Leuchten-Lichtausbeute	89,2 lm/W

## Lamp

Module connected wattage	11.5 W
Luminaire connected wattage	13.4 W
Rated temperature	$t_a = 25 \text{ °C}$
Ambient temperature	$t_{a \text{ max}} = 30 \text{ °C}$

## 50 700.1 K3

Module designation	LED-0800/930
Colour temperature	3000 K
Colour rendering index	CRI >90
Module luminous flux	1735 lm
Luminaire luminous flux	1178 lm
Luminaire luminous efficiency	87,9 lm/W

## 50 700.1 K4

Module designation	LED-0800/940
Colour temperature	4000 K
Colour rendering index	CRI >90
Module luminous flux	1760 lm
Luminaire luminous flux	1195 lm
Luminaire luminous efficiency	89,2 lm/W

## Lampe

Puissance raccordée du module	11,5 W
Puissance raccordée du luminaire	13,4 W
Température de référence	$t_a = 25 \text{ °C}$
Température d'ambiance	$t_{a \text{ max}} = 30 \text{ °C}$

## 50 700.1 K3

Marquage des modules	LED-0800/930
Température de couleur	3000 K
Indice de rendu des couleurs	CRI >90
Flux lumineux du module	1735 lm
Flux lumineux du luminaire	1178 lm
Rendement lum. d'un luminaire	87,9 lm/W

## 50 700.1 K4

Marquage des modules	LED-0800/940
Température de couleur	4000 K
Indice de rendu des couleurs	CRI >90
Flux lumineux du module	1760 lm
Flux lumineux du luminaire	1195 lm
Rendement lum. d'un luminaire	89,2 lm/W

## Montage

LEDs sind hochwertige elektronische Bauteile! Bitte vermeiden Sie während der Montage oder des Auswechslens eine direkte Berührung der LED-Lichtaustrittsfläche mit den Händen.

Baldachin nach unten schieben.

Leuchte in Deckenhaken einhängen.

Schutzleiterverbindung sowie elektrischen Anschluss an Klemmen vornehmen.

Zur digitalen Ansteuerung ist die Klemme (DA, DA) zu verwenden.

Bei Nichtbelegung dieser Klemme wird die Leuchte mit voller Lichtleistung betrieben.

Baldachin fest an die Decke schieben.

Mit der Rändelmutter im unteren Teil des Baldachins lässt sich die Klemmwirkung einstellen.

## Installation

LED are high-quality electronic components!

Please avoid touching the light output opening of the LED directly during installation or relamping.

Pull canopy down.

Suspend the luminaire from the ceiling.

Make earth connection and electrical connection to the terminals.

For digital control please use the connecting terminal (DA, DA).

In case this connector is not used the luminaire will be operated at full light output.

Press canopy against the ceiling.

The clamping effect can be adjusted by the knurled nut at the lower part of the canopy.

## Installation

Les LEDs sont des composants électroniques haut de gamme! Éviter de toucher la surface de diffusion avec les doigts lorsque vous l'installez ou la remplacez.

Tirer le cache-piton vers le bas.

Fixer le luminaire au plafond.

Procéder à la mise à la terre et puis faire le branchement électrique aux borniers.

Pour le pilotage numérique utiliser le bornier (DA, DA).

Si ce bornier n'est pas raccordé le luminaire fonctionne à la puissance maximale.

Pousser le cache-piton au plafond.

On peut régler la au bas du cache-piton en ajustant l'écrou moleté.

## Kürzen des Leitungspendels

Die Leitung darf nur oben im Baldachin gekürzt werden.

Klemmen entfernen.

Feststellschraube am Aufhänger lösen, Stahlseil herausziehen und Leitungsschelle lösen.

Beim Kürzen der Anschlussleitung ist darauf zu achten, dass die werkseitig gekürzte transparente Ader wieder bis zum Mantelende eingekürzt wird.

Anschlussleitung auf gewünschte Länge kürzen und ca. 8 cm absetzen.

Bitte berücksichtigen Sie dies bei der gewünschten Gesamtlänge.

Anschlussleitung in die Leitungsschelle einlegen und so befestigen, dass der Mantel ca. 5 mm über die Leitungsschelle hinausragt.

Stahlseil durch das kleine Loch des Aufhängers führen und durch die Befestigungsklemme zurückführen, strammziehen und mit Feststellschraube befestigen.

Leitungsenden wieder an Klemmen anschließen, dabei Stahlseil mit Schutzleitern verbinden.

## Shortening of flex suspension

The flex suspension can only be shortened at the canopy end.

Remove terminals from the cable.

Loosen fixing screw at the hanger, pull out the steel wire and loosen screws from the cable collar.

Make sure that the transparent line (shortened by manufacturer) is cut down to the end of the cable coating.

Shorten cable to the desired length and strip end approx. 8 cm. Please consider these when cutting the cable to the required length.

Place cable back into the cable collar and tighten both screws. Make sure that approx. 5 mm off the cable coating protrude out off the collar.

Lead the steel wire through the little hole in the hanger and lead it back through the fixing terminal. Pull steel wire tight and fix it with screw.

Connect wires to the terminals and make sure to connect the steel wire to the earth terminal.

## Raccourcir le câble de suspension

Le câble ne peut être raccourci qu'en haut dans le cache-piton.

Enlever la borne dans le cache-piton.

Desserrer la vis d'arrêt du suspendeur, retirer le fils d'acier et débloquer le collier.

Veillez que le brin transparent - raccourci à l'usine - est de nouveau coupé jusqu'au gainage.

Raccourcir le câble à la longueur souhaité et considérer 8 cm supplémentaires à dénuder.

Poser le câble dans le collier et le fixer de façon que l'isolation le dépasse de 5 mm.

Introduire le fil d'acier dans l'orifice et le repasser à travers la borne.

Serrer le fil d'acier et le bloquer avec la vis d'arrêt.

Fixer les fils de raccordement dans la borne et connecter le fil d'acier à la mise à la terre.

## Reinigung · Pflege

Leuchte regelmäßig mit lösungsmittelfreien Reinigungsmitteln von Schmutz säubern.

## Cleaning · Maintenance

Clean luminaire regularly with solvent-free cleansers from dirt.

## Nettoyage · Entretien approprié

Nettoyer régulièrement le luminaire et débarrasser le de la saleté. N'utiliser que des produits d'entretien ne contenant pas de solvant.

### Austausch des LED-Moduls

Die Bezeichnung des LED-Moduls ist auf einem Etikett in der Leuchte vermerkt.  
BEGA Ersatzmodule entsprechen in Lichtfarbe und Lichtleistung den ursprünglich verbauten Modulen. Der Austausch kann mit handelsüblichem Werkzeug durch qualifizierte Personen erfolgen.  
Anlage spannungsfrei schalten.  
Glas mit Reflektor aus Leuchtengehäuse heraus-schrauben.  
Haltefeder für Reflektor entfernen.  
Bitte beachten Sie die Montageanleitung des LED-Moduls.  
Reflektor mittels Haltefeder auf Glas befestigen.  
Glas mit Reflektor in Leuchtengehäuse einschrauben.  
Ein defektes Glas muss ersetzt werden.

### Replacement of the LED module

The designation of the LED module is noted on a label in the luminaire.  
The light colour and light output of BEGA replacement modules correspond to those of the modules originally fitted. The module can be replaced by qualified persons using standard tools.  
Disconnect the electrical installation.  
Unscrew glass with reflector from luminaire housing.  
Remove reflector retaining spring.  
Please follow the installation instructions for the LED module.  
Attach reflector with retaining spring to glass.  
Screw glass with reflector into luminaire housing.  
Defective glass must be replaced.

### Remplacement du module LED

La désignation du module LED est inscrite sur une étiquette apposée sur le luminaire.  
Les modules de rechange BEGA correspondent aux modules d'origine en termes de couleur de lumière et de flux lumineux. Le module LED peut être remplacé par une personne qualifiée à l'aide d'outils disponibles dans le commerce.  
Débrancher l'installation.  
Dévisser le verre avec le réflecteur de l'armature.  
Enlever le ressort d'arrêt du réflecteur.  
Respecter la fiche d'utilisation du module LED.  
Attacher le réflecteur avec le ressort d'arrêt sur le verre.  
Visser le verre avec le réflecteur dans l'armature.  
Un verre endommagé doit être remplacé.

### Ersatzteile

LED-Netzteil	DEV-0157/350
LED-Modul 3000K	LED-0800/930
LED-Modul 4000K	LED-0800/940
Reflektor	76001031.A

### Spares

LED power supply unit	DEV-0157/350
LED module 3000K	LED-0800/930
LED module 4000K	LED-0800/940
Reflector	76001031.A

### Pièces de rechange

Bloc d'alimentation LED	DEV-0157/350
Module LED 3000K	LED-0800/930
Module LED 4000K	LED-0800/940
Réflecteur	76001031.A