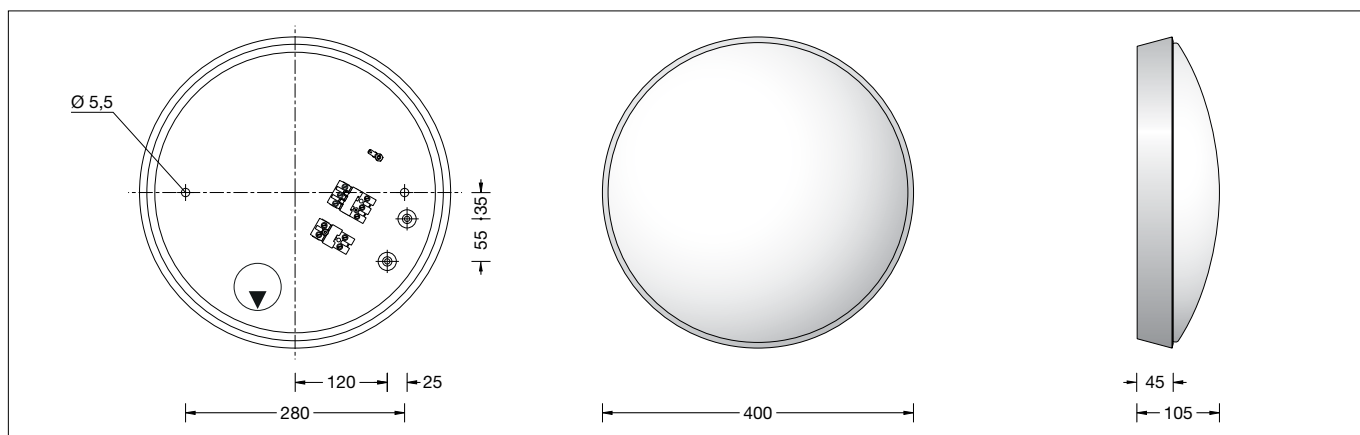


BEGA**50671.3**

Decken- und Wandleuchte für die Verwendung im Innenbereich
 Ceiling and wall luminaire for indoor use
 Plafonnier et applique pour utilisation à l'intérieur

IP 44

**Gebrauchsanweisung****Instructions for use****Fiche d'utilisation****Anwendung**

Decken- und Wandleuchte · Innenleuchte aus mundgeblasenem Opalglas, seidenmatt mit Metallgehäuse, für alle Beleuchtungsaufgaben. Überall dort, wo eine weiche und gleichmäßige Lichtstärkeverteilung benötigt wird. Leuchte mit hoher Schutzart.

Application

Ceiling and wall luminaire · indoor luminaire made of hand-blown opal glass, satin matt and metal housing, for all lighting tasks. They are ideal for places where a soft and uniform lighting distribution is required. Luminaire with a high protection class.

Utilisation

Plafonnier et applique · luminaire d'intérieur en verre opale soufflé à la bouche, satiné mat avec armature métallique, pour toutes sortes d'éclairage. Partout là où l'on exige une répartition lumineuse douce et uniforme. Luminaire avec degré de protection élevé.

Produktbeschreibung

Leuchte besteht aus Aluminiumguss
 Oberfläche Aluminium poliert
 Mundgeblasenes Opalglas, mit Gewinde
 Silikondichtung
 2 Befestigungsbohrungen ø 5,5 mm
 Abstand 280 mm
 2 Leitungseinführungen zur Durchverdrahtung der Netzanschlussleitung bis ø 11 mm max. 5 x 1,5[□]
 Anschlussklemme 2,5[□]
 Schutzleiteranschluss
 Anschlussklemme für digitale Steuerung
 LED-Netzteil
 220-240 V ~ 0/50-60 Hz
 DC 170-276 V
 DALI steuerbar
 Zwischen Netz- und Steuerleitungen ist eine Basisisolation vorhanden
 Schutzklasse I
 Schutzart IP 44
 Schutz gegen Eindringen fester Fremdkörper > 1 mm und Spritzwasser
 Schlagfestigkeit IK05
 Schutz gegen mechanische Schläge < 0,7 Joule
 CE – Konformitätszeichen
 Gewicht: 5,3 kg

Product description

Luminaire made of aluminium alloy
 Finish polished aluminium
 Hand-blown opal glass, with screw neck
 Silicone gasket
 2 mounting holes ø 5.5 mm
 Distance apart 280 mm
 2 cable entries for through-wiring for mains cable up to ø 11 mm max. 5 x 1.5[□]
 Connection terminal 2.5[□]
 Earth conductor connection
 Connecting terminal for digital control
 LED power supply unit
 220-240 V ~ 0/50-60 Hz
 DC 170-276 V
 DALI controllable
 A basic isolation exists between power cable and control line
 Safety class I
 Protection class IP 44
 Protected against granular foreign bodies > 1 mm and splash water
 Impact strength IK05
 Protection against mechanical impacts < 0.7 joule
 CE – Conformity mark
 Weight: 5.3 kg

Description du produit

Luminaire fabriqué en fonderie d'aluminium
 Finition aluminium poli
 Verre opale soufflé à la bouche, avec filetage
 Joint silicone
 2 trous de fixation ø 5,5 mm
 Entraxe 280 mm
 2 entrées de câble pour branchement en dérivation câble de raccordement jusqu'à ø 11 mm max. 5 x 1,5[□]
 Bornier 2,5[□]
 Mise à la terre
 Bornier pour pilotage numérique
 Bloc d'alimentation LED
 220-240 V ~ 0/50-60 Hz
 DC 170-276 V
 Gradable DALI
 Une isolation d'origine existe entre le secteur et les câbles de commande
 Classe de protection I
 Degré de protection IP 44
 Protection contre les corps solides > 1 mm et les projections d'eau
 Résistance aux chocs mécaniques IK05
 Protection contre les chocs mécaniques < 0,7 joules
 CE – Sigle de conformité
 Poids: 5,3 kg

Sicherheit

Für die Installation und für den Betrieb dieser Leuchte sind die nationalen Sicherheitsvorschriften zu beachten. Der Hersteller übernimmt keine Haftung für Schäden, die durch unsachgemäßen Einsatz oder Montage entstehen. Werden nachträglich Änderungen an der Leuchte vorgenommen, so gilt derjenige als Hersteller, der diese Änderungen vornimmt.

Safety indices

The installation and operation of this luminaire are subject to national safety regulations. The manufacturer is then discharged from liability when damage is caused by improper use or installation. If any luminaire is subsequently modified, the persons responsible for the modification shall be considered as manufacturer.

Sécurité

Pour l'installation et l'utilisation de ce luminaire, respecter les normes de sécurité nationales. Le fabricant décline toute responsabilité résultant d'une mise en œuvre ou d'une installation inappropriée du produit. Toutes les modifications apportées au luminaire se feront sous la responsabilité exclusive de celui qui les effectuera.

Überspannungsschutz

Die in der Leuchte verbauten elektronischen Komponenten sind nach DIN EN 61547 gegen Überspannung geschützt.
Um einen zusätzlichen Schutz z. B. vor Transienten etc. zu erreichen, empfehlen wir separate Überspannungsschutzkomponenten. Sie finden diese auf unserer Website unter www.bega.com.

Leuchtmittel

Modul-Anschlussleistung	43,7 W
Leuchten-Anschlussleistung	48,5 W
Bemessungstemperatur	$t_a = 25\text{ °C}$
Umgebungstemperatur	$t_{a\text{ max}} = 30\text{ °C}$

50671.3 K3

Modul-Bezeichnung	LED-0531/930
Farbtemperatur	3000 K
Farbwiedergabeindex	CRI >90
Modul-Lichtstrom	5105 lm
Leuchten-Lichtstrom	2911 lm
Leuchten-Lichtausbeute	60 lm/W

50671.3 K4

Modul-Bezeichnung	LED-0531/940
Farbtemperatur	4000 K
Farbwiedergabeindex	CRI >90
Modul-Lichtstrom	5295 lm
Leuchten-Lichtstrom	3019 lm
Leuchten-Lichtausbeute	62,2 lm/W

Montage

LEDs sind hochwertige elektronische Bauteile! Bitte vermeiden Sie während der Montage oder des Auswechselns eine direkte Berührung der LED-Lichtaustrittsfläche mit den Händen. Zylinderschrauben mit Innensechskant lösen (4x).
LED-Modul demontieren.
LED-Steckvorrichtung trennen.
Schutzleiterverbindung abziehen (Steckkontakt).
Netzanschlussleitung abmanteln.
Netzanschlussleitung durch die Leitungseinführung in das Leuchtengehäuse führen.
Leuchtengehäuse mit beiliegendem oder anderem geeigneten Befestigungsmaterial am Montagegrund befestigen.
Dabei unbedingt beiliegende Dichtungen verwenden.
Schutzleiterverbindung an Steckvorrichtung herstellen.
Elektrischen Anschluss an Steckvorrichtung vornehmen.
Zur digitalen Ansteuerung ist die Klemme (DA, DA) zu verwenden.
Bei Nichtbelegung dieser Klemme wird die Leuchte mit voller Lichtleistung betrieben.
Schutzleiterverbindung zwischen LED-Modul und Leuchtengehäuse vornehmen (Steckkontakt).
LED-Steckerteile in Steckvorrichtungen bis zum Anschlag eindrücken.
LED-Modul montieren.
Zylinderschrauben mit Innensechskant gleichmäßig fest anziehen (4x).
Dabei unbedingt darauf achten, dass das LED-Modul mechanisch nicht beschädigt wird.
Glas durch Rechtsdrehung auf dem Leuchtengehäuse befestigen.
Auf richtigen Sitz der Dichtung achten.

Reinigung · Pflege

Leuchte regelmäßig mit lösungsmittelfreien Reinigungsmitteln von Schmutz säubern.

Overvoltage protection

The electronic components installed in the luminaire are protected against overvoltage in accordance with DIN EN 61547.
To achieve an additional protection against e. g. transients, etc. we recommend separate overvoltage protection components. You can find them on our website at www.bega.com.

Lamp

Module connected wattage	43.7 W
Luminaire connected wattage	48.5 W
Rated temperature	$t_a = 25\text{ °C}$
Ambient temperature	$t_{a\text{ max}} = 30\text{ °C}$

50671.3 K3

Module designation	LED-0531/930
Colour temperature	3000 K
Colour rendering index	CRI >90
Module luminous flux	5105 lm
Luminaire luminous flux	2911 lm
Luminaire luminous efficiency	60 lm/W

50671.3 K4

Module designation	LED-0531/940
Colour temperature	4000 K
Colour rendering index	CRI >90
Module luminous flux	5295 lm
Luminaire luminous flux	3019 lm
Luminaire luminous efficiency	62,2 lm/W

Installation

LED are high-quality electronic components! Please avoid touching the light output opening of the LED directly during installation or relamping.
Loosen hexagon socket head cap screws (4x).
Disassemble LED module.
Loosen LED-connection and earth connection (plug connection).
Dismantle the mains supply cable.
Lead mains supply cable through the cable entry into the luminaire housing.
Fix the luminaire housing with enclosed or any other suitable fixing material onto the mounting surface.
It is imperative to use the enclosed gaskets.
Make earth conductor connection to plug connection.
Push silicone sleeves over the lines and make electrical connection to plug connection.
For digital control please use the connecting terminal (DA, DA).
In case this connector is not used the luminaire will be operated at full light output.
Make earth connection between LED module and luminaire housing (plug connection).
Push LED-plugs into couplers as far as it will go.
Assemble LED module.
Tighten the hexagon socket head cap screws evenly (4x).
Please observe that the LED module is not damaged mechanically.
Fix glass to the luminaire housing by turning it clockwise.
Make sure that gasket is positioned correctly.

Cleaning · Maintenance

Clean luminaire regularly with solvent-free cleansers from dirt.

Protection contre les surtensions

Les composants électroniques installés dans le luminaire sont protégés contre la surtension conformément à la norme DIN EN 61547.
Pour obtenir une protection supplémentaire contre la surtension, les tensions transitoires etc., nous proposons des composants de protection séparés. Vous les trouverez sur notre site web www.bega.com.

Lampe

Puissance raccordée du module	43,7 W
Puissance raccordée du luminaire	48,5 W
Température de référence	$t_a = 25\text{ °C}$
Température d'ambiance	$t_{a\text{ max}} = 30\text{ °C}$

50671.3 K3

Marquage des modules	LED-0531/930
Température de couleur	3000 K
Indice de rendu des couleurs	CRI >90
Flux lumineux du module	5105 lm
Flux lumineux du luminaire	2911 lm
Rendement lum. d'un luminaire	60 lm/W

50671.3 K4

Marquage des modules	LED-0531/940
Température de couleur	4000 K
Indice de rendu des couleurs	CRI >90
Flux lumineux du module	5295 lm
Flux lumineux du luminaire	3019 lm
Rendement lum. d'un luminaire	62,2 lm/W

Installation

Les LED sont des composants électroniques de haute précision. Éviter de toucher la surface de diffusion des LED avec les doigts lorsque vous l'installez ou la remplacez.
Dévisser les vis cylindriques à six pans creux (4x).
Démonter le module à LED.
Déconnecter la connexion de la LED et puis déconnecter la mise à la terre (connecteur enfichable).
Dénuder le câble d'alimentation.
Introduire le câble de raccordement à travers l'entrée de câble dans le luminaire.
Fixer le boîtier du luminaire sur la surface de montage avec le matériel de fixation fourni ou tout autre matériel approprié.
Utiliser dans tous les cas les joints fournis.
Mettre à la terre au connecteur embrochable.
Enfiler les gaines de silicone sur les fils de raccordement et procéder au raccordement électrique au connecteur embrochable.
Pour le pilotage numérique utiliser le bornier (DA, DA).
Si ce bornier n'est pas raccordé le luminaire fonctionne à la puissance maximale.
Procéder à la mise à la terre entre le module LED et l'armature (connecteur enfichable).
Enfoncer les fiches de la LED dans les connecteurs embrochable jusqu'à la butée.
Installer le module LED.
Serrer fermement et uniformément les vis cylindriques à six pans creux (4x).
Veiller impérativement à ce que le module LED ne soit pas endommagée mécaniquement.
Fixer le verre sur l'armature en le vissant vers la droite.
Veiller au bon emplacement du joint.

Nettoyage · Entretien approprié

Nettoyer régulièrement le luminaire et débarrasser le de la saleté. N'utiliser que des produits d'entretien ne contenant pas de solvant.

Austausch des LED-Moduls

Die Bezeichnung des LED-Moduls ist auf einem Etikett in der Leuchte vermerkt.

BEGA Ersatzmodule entsprechen in Lichtfarbe und Lichtleistung den ursprünglich verbauten Modulen. Der Austausch kann mit handelsüblichem Werkzeug durch qualifizierte Personen erfolgen.

Anlage spannungsfrei schalten und Leuchte öffnen.

Bitte beachten Sie die Montageanleitung des LED-Moduls.

Dichtungen der Leuchte überprüfen, ggf. ersetzen.

Ein defektes Glas muss ersetzt werden.

Leuchte schließen.

Replacement of the LED module

The designation of the LED module is noted on a label in the luminaire.

The light colour and light output of BEGA replacement modules correspond to those of the modules originally fitted. The module can be replaced by qualified persons using standard tools.

Disconnect the system and open the luminaire. Please follow the installation instructions for the LED module.

Inspect and, if necessary, replace the luminaire gaskets.

Defective glass must be replaced.

Close the luminaire.

Remplacement du module LED

La désignation du module LED est inscrite sur une étiquette apposée sur le luminaire.

Les modules de rechange BEGA correspondent aux modules d'origine en termes de couleur de lumière et de flux lumineux. Le module LED peut être remplacé par une personne qualifiée à l'aide d'outils disponibles dans le commerce.

Travailler hors tension et ouvrir le luminaire. Respecter la fiche d'utilisation du module LED.

Vérifier et remplacer les joints du luminaire le cas échéant.

Un verre endommagé doit être remplacé.

Fermer le luminaire.

Ersatzteile

Ersatzglas	11002499.ORG
LED-Netzteil	DEV-0139/800
LED-Modul 3000K	LED-0531/930
LED-Modul 4000K	LED-0531/940
Dichtung	81000176W

Spares

Spare glass	11002499.ORG
LED power supply unit	DEV-0139/800
LED module 3000K	LED-0531/930
LED module 4000K	LED-0531/940
Gasket	81000176W

Pièces de rechange

Verre de rechange	11002499.ORG
Bloc d'alimentation LED	DEV-0139/800
Module LED 3000K	LED-0531/930
Module LED 4000K	LED-0531/940
Joint	81000176W