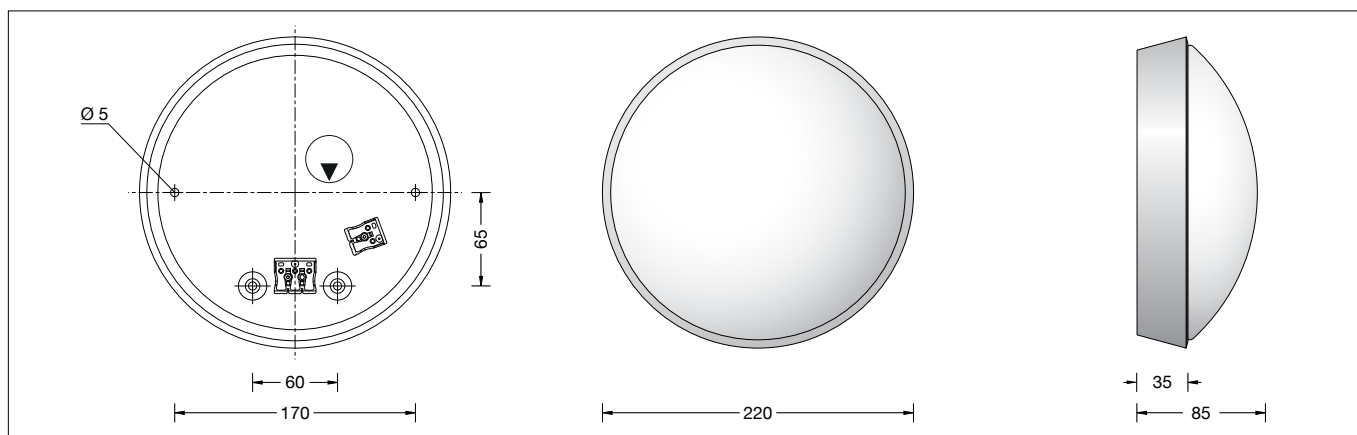


**BEGA****50 668.3**

Decken- und Wandleuchte für die Verwendung im Innenbereich  
 Ceiling and wall luminaire for indoor use  
 Plafonnier et applique pour utilisation à l'intérieur

IP 44

**Gebrauchsanweisung****Instructions for use****Fiche d'utilisation****Anwendung**

Decken- und Wandleuchte · Innenleuchte aus mundgeblasenem Opalglas, seidenmatt mit Metallgehäuse, für alle Beleuchtungsaufgaben. Überall dort, wo eine weiche und gleichmäßige Lichtstärkeverteilung benötigt wird. Leuchte mit hoher Schutzart.

**Application**

Ceiling and wall luminaire · indoor luminaire made of hand-blown opal glass, satin matt and metal housing, for all lighting tasks. They are ideal for places where a soft and uniform lighting distribution is required. Luminaire with a high protection class.

**Utilisation**

Plafonnier et applique · luminaire d'intérieur en verre opale soufflé à la bouche, satiné mat avec armature métallique, pour toutes sortes d'éclairage. Partout là où l'on exige une répartition lumineuse douce et uniforme. Luminaire avec degré de protection élevé.

**Produktbeschreibung**

Leuchte besteht aus Aluminiumguss  
 Oberfläche Aluminium poliert  
 Mundgeblasenes Opalglas, mit Gewinde  
 Silikondichtung  
 2 Befestigungsbohrungen ø 5 mm  
 Abstand 170 mm  
 2 Leitungseinführungen zur Durchverdrahtung der Netzanschlussleitung bis ø 11 mm max. 5 x 1,5<sup>□</sup>  
 Anschlussklemme 2,5<sup>□</sup>  
 Schutzleiteranschluss  
 Anschlussklemme für digitale Steuerung  
 LED-Netzteil  
 220-240 V ~ 0/50-60 Hz  
 DALI steuerbar  
 Zwischen Netz- und Steuerleitungen ist eine Basisisolierung vorhanden  
 Schutzklasse I  
 Schutzart IP 44  
 Schutz gegen Eindringen fester Fremdkörper > 1 mm und Spritzwasser  
 CE – Konformitätszeichen  
 Gewicht: 3,2 kg

**Product description**

Luminaire made of aluminium alloy  
 Finish polished aluminium  
 Hand-blown opal glass, with screw neck  
 Silicone gasket  
 2 mounting holes ø 5 mm  
 Distance apart 170 mm  
 2 cable entries for through-wiring for mains cable up to ø 11 mm max. 5 x 1.5<sup>□</sup>  
 Connection terminal 2.5<sup>□</sup>  
 Earth conductor connection  
 Connecting terminal for digital control  
 LED power supply unit  
 220-240 V ~ 0/50-60 Hz  
 DALI controllable  
 A basic isolation exists between power cable and control line  
 Safety class I  
 Protection class IP 44  
 Protected against granular foreign bodies > 1 mm and splash water  
 CE – Conformity mark  
 Weight: 3.2 kg

**Description du produit**

Luminaire fabriqué en fonderie d'aluminium  
 Finition aluminium poli  
 Verre opale soufflé à la bouche, avec filetage  
 Joint silicone  
 2 trous de fixation ø 5 mm  
 Entraxe 170 mm  
 2 entrées de câble pour branchement en dérivation câble de raccordement jusqu'à ø 11 mm max. 5 x 1,5<sup>□</sup>  
 Bornier 2,5<sup>□</sup>  
 Mise à la terre  
 Bornier pour pilotage numérique  
 Bloc d'alimentation LED  
 220-240 V ~ 0/50-60 Hz  
 Contrôlable DALI  
 Une isolation existe d'origine entre le secteur et les câbles de commande  
 Classe de protection I  
 Degré de protection IP 44  
 Protection contre les corps solides > 1 mm et les projections d'eau  
 CE – Sigle de conformité  
 Poids: 3,2 kg

**Sicherheit**

Für die Installation und für den Betrieb dieser Leuchte sind die nationalen Sicherheitsvorschriften zu beachten. Der Hersteller übernimmt keine Haftung für Schäden, die durch unsachgemäßen Einsatz oder Montage entstehen. Werden nachträglich Änderungen an der Leuchte vorgenommen, so gilt derjenige als Hersteller, der diese Änderungen vornimmt.

**Safety indices**

The installation and operation of this luminaire are subject to national safety regulations. The manufacturer is then discharged from liability when damage is caused by improper use or installation. If any luminaire is subsequently modified, the persons responsible for the modification shall be considered as manufacturer.

**Sécurité**

Pour l'installation et l'utilisation de ce luminaire, respecter les normes de sécurité nationales. Le fabricant décline toute responsabilité résultant d'une mise en œuvre ou d'une installation inappropriée du produit. Toutes les modifications apportées au luminaire se feront sous la responsabilité exclusive de celui qui les effectuera.

**Überspannungsschutz**

Die in der Leuchte verbauten elektronischen Komponenten sind nach DIN EN 61547 gegen Überspannung geschützt. Um einen zusätzlichen Schutz z. B. vor Transienten etc. zu erreichen, empfehlen wir separate Überspannungsschutzkomponenten. Sie finden diese auf unserer Website unter [www.bega.com](http://www.bega.com).

**Overvoltage protection**

The electronic components installed in the luminaire are protected against overvoltage in accordance with DIN EN 61547. To achieve an additional protection against e. g. transients, etc. we recommend separate overvoltage protection components. You can find them on our website at [www.bega.com](http://www.bega.com).

**Protection contre les surtensions**

Les composants électroniques installés dans le luminaire sont protégés contre la surtension conformément à la norme DIN EN 61547. Pour obtenir une protection supplémentaire contre la surtension, les tensions transitoires etc., nous proposons des composants de protection séparés. Vous les trouverez sur notre site web [www.bega.com](http://www.bega.com).

## Leuchtmittel

Modul-Anschlussleistung	9,7 W
Leuchten-Anschlussleistung	11,6 W
Bemessungstemperatur	$t_a = 25\text{ °C}$
Umgebungstemperatur	$t_{a\text{ max}} = 40\text{ °C}$

### 50 668.3 K3

Modul-Bezeichnung	LED-0262/930
Farbtemperatur	3000 K
Farbwiedergabeindex	CRI >90
Modul-Lichtstrom	1545 lm
Leuchten-Lichtstrom	827 lm
Leuchten-Lichtausbeute	71,3 lm/W

### 50 668.3 K4

Modul-Bezeichnung	LED-0262/940
Farbtemperatur	4000 K
Farbwiedergabeindex	CRI >90
Modul-Lichtstrom	1590 lm
Leuchten-Lichtstrom	851 lm
Leuchten-Lichtausbeute	73,4 lm/W

## Montage

LEDs sind hochwertige elektronische Bauteile! Bitte vermeiden Sie während der Montage oder des Auswechselns eine direkte Berührung der LED-Lichtaustrittsfläche mit den Händen. Netzanschlussleitung abmanteln.

Netzanschlussleitung durch die Leitungseinführung in das Leuchtengehäuse führen. Gebrauchslage der Leuchte »Pfeil unten« beachten.

Das Leuchtengehäuse mit beiliegendem oder anderem geeigneten Befestigungsmaterial am Montagegrund befestigen.

Dabei unbedingt beiliegende Dichtringe verwenden.

Silikonschläuche über Anschlussadern schieben.

Schutzleiterverbindung herstellen und elektrischen Anschluss vornehmen.

Zur digitalen Ansteuerung ist die Klemme (DA, DA) zu verwenden.

Bei Nichtbelegung dieser Klemme wird die Leuchte mit voller Lichtleistung betrieben. Glas mit Dichtung in das Leuchtengehäuse einschrauben.

Auf richtigen Sitz der Dichtung achten.

## Reinigung · Pflege

Leuchte regelmäßig mit lösungsmittelfreien Reinigungsmitteln von Schmutz säubern. Ein defektes Glas muss ersetzt werden.

## Austausch des LED-Moduls

Die Bezeichnung des LED-Moduls ist auf einem Etikett in der Leuchte vermerkt.

BEGA Ersatzmodule entsprechen in Lichtfarbe und Lichtleistung den ursprünglich verbauten Modulen. Der Austausch kann mit handelsüblichem Werkzeug durch qualifizierte Personen erfolgen.

Anlage spannungsfrei schalten und Leuchte öffnen.

Bitte beachten Sie die Montageanleitung des LED-Moduls.

Dichtungen der Leuchte überprüfen, ggf. ersetzen.

Ein defektes Glas muss ersetzt werden. Leuchte schließen.

## Ersatzteile

Ersatzglas	11002496.ORG
LED-Netzteil	DEV-0145/500
LED-Modul 3000 K	LED-0262/930
LED-Modul 4000 K	LED-0262/940
Dichtung	81000176W

## Lamp

Module connected wattage	9.7 W
Luminaire connected wattage	11.6 W
Rated temperature	$t_a = 25\text{ °C}$
Ambient temperature	$t_{a\text{ max}} = 40\text{ °C}$

### 50 668.3 K3

Module designation	LED-0262/930
Colour temperature	3000 K
Colour rendering index	CRI >90
Module luminous flux	1545 lm
Luminaire luminous flux	827 lm
Luminaire luminous efficiency	71,3 lm/W

### 50 668.3 K4

Module designation	LED-0262/940
Colour temperature	4000 K
Colour rendering index	CRI >90
Module luminous flux	1590 lm
Luminaire luminous flux	851 lm
Luminaire luminous efficiency	73,4 lm/W

## Installation

LED are high-quality electronic components! Please avoid touching the light output opening of the LED directly during installation or relamping.

Dismantle the mains supply cable.

Lead the mains supply cable through the cable entry into the luminaire housing.

Note position of application of the luminaire »arrow down«.

Fasten the luminaire housing with the supplied fastening material or other suitable fastening material to the mounting surface.

Be sure to use the gasket rings supplied. Push silicone sleeves over the lines.

Make the earth conductor connection and the electrical connection.

For digital control please use the connecting terminal (DA, DA).

In case this connector is not used the luminaire will be operated at full light output.

Screw glass with gasket into luminaire housing. Make sure that gasket is positioned correctly.

## Cleaning · Maintenance

Clean luminaire regularly with solvent-free cleansers from dirt. Defective glass must be replaced.

## Replacement of the LED module

The designation of the LED module is noted on a label in the luminaire.

The light colour and light output of BEGA replacement modules correspond to those of the modules originally fitted. The module can be replaced by qualified persons using standard tools.

Disconnect the system and open the luminaire. Please follow the installation instructions for the LED module.

Inspect and, if necessary, replace the luminaire gaskets.

Defective glass must be replaced. Close the luminaire.

## Spares

Spare glass	11002496.ORG
LED power supply unit	DEV-0145/500
LED module 3000 K	LED-0262/930
LED module 4000 K	LED-0262/940
Gasket	81000176W

## Lampe

Puissance raccordée du module	9,7 W
Puissance raccordée du luminaire	11,6 W
Température de référence	$t_a = 25\text{ °C}$
Température d'ambiance	$t_{a\text{ max}} = 40\text{ °C}$

### 50 668.3 K3

Marquage des modules	LED-0262/930
Température de couleur	3000 K
Indice de rendu des couleurs	CRI >90
Flux lumineux du module	1545 lm
Flux lumineux du luminaire	827 lm
Rendement lum. d'un luminaire	71,3 lm/W

### 50 668.3 K4

Marquage des modules	LED-0262/940
Température de couleur	4000 K
Indice de rendu des couleurs	CRI >90
Flux lumineux du module	1590 lm
Flux lumineux du luminaire	851 lm
Rendement lum. d'un luminaire	73,4 lm/W

## Installation

Les LED sont des composants électroniques de haute précision. Éviter de toucher la surface de diffusion des LED avec les doigts lorsque vous l'installez ou la remplacez.

Dénuder le câble d'alimentation.

Introduire le câble de raccordement à travers l'entrée de câble dans le luminaire.

Vérifier la position d'utilisation du luminaire »flèche en bas«.

Fixer l'armature sur la surface de montage à l'aide du matériel fourni ou de tout autre matériel de fixation adapté.

Utiliser impérativement les joints fournis. Enfiler les gaines de silicone sur les fils de raccordement.

Mettre à la terre et procéder au raccordement électrique.

Pour le pilotage numérique utiliser le bornier (DA, DA).

Si ce bornier n'est pas raccordé le luminaire fonctionne à la puissance maximale.

Visser le verre avec le joint dans le luminaire. Veiller au bon emplacement du joint.

## Nettoyage · Entretien approprié

Nettoyer régulièrement le luminaire et débarrasser les des saouillures. N'utiliser que des produits d'entretien ne contenant pas de solvant. Un verre endommagé doit être remplacé.

## Remplacement du module LED

La désignation du module LED est inscrite sur une étiquette apposée sur le luminaire.

Les modules de rechange BEGA correspondent aux modules d'origine en termes de couleur de lumière et de flux lumineux. Le module LED peut être remplacé par une personne qualifiée à l'aide d'outils disponibles dans le commerce.

Travailler hors tension et ouvrir le luminaire. Respecter la fiche d'utilisation du module LED.

Vérifier et remplacer les joints du luminaire le cas échéant.

Un verre endommagé doit être remplacé. Fermer le luminaire.

## Pièces de rechange

Verre de rechange	11002496.ORG
Bloc d'alimentation LED	DEV-0145/500
Module LED 3000 K	LED-0262/930
Module LED 4000 K	LED-0262/940
Joint	81000176W