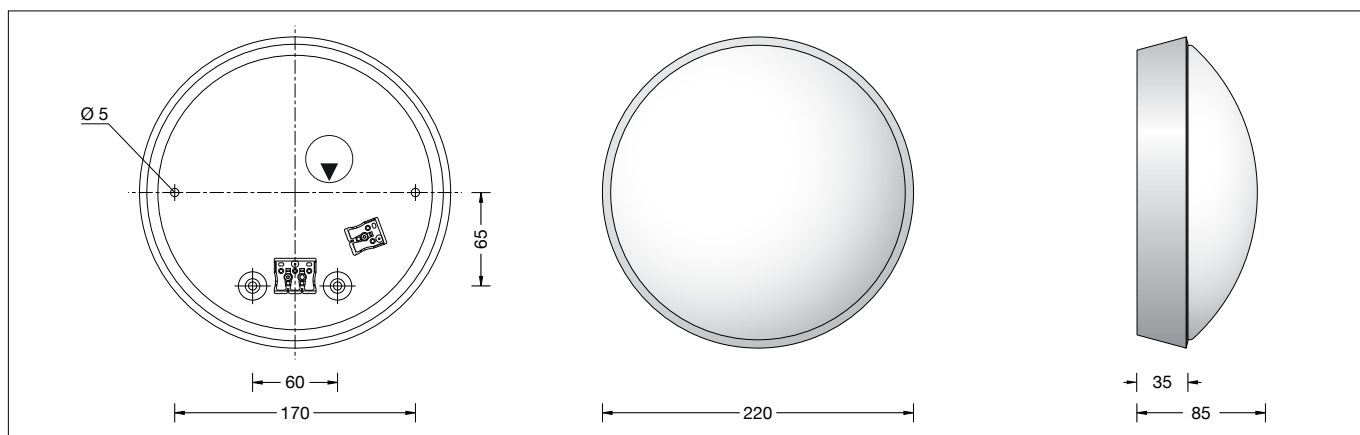


BEGA**50 668.1**

Decken- und Wandleuchte
Ceiling and wall luminaire
Plafonnier et applique

IP 44

**Gebrauchsanweisung****Instructions for use****Fiche d'utilisation****Anwendung**

Decken- und Wandleuchte · Innenleuchte aus mundgeblasenem Opalglas, seidenmatt mit Metallgehäuse, für alle Beleuchtungsaufgaben. Überall dort, wo eine weiche und gleichmäßige Lichtstärkeverteilung benötigt wird. Leuchte mit hoher Schutzart.

Application

Ceiling and wall luminaire · indoor luminaire made of hand-blown opal glass, satin matt and metal housing, for all lighting tasks. They are ideal for places where a soft and uniform lighting distribution is required. Luminaire with a high protection class.

Utilisation

Plafonnier et applique · luminaire d'intérieur en verre opale soufflé à la bouche, satiné mat avec armature métallique, pour toutes sortes d'éclairage. Partout là où l'on exige une répartition lumineuse douce et uniforme. Luminaire avec degré de protection élevé.

Produktbeschreibung

Leuchte besteht aus Aluminiumguss, Oberfläche Einbrennlackierung weiß
Mundgeblasenes Opalglas, mit Gewinde Silikondichtung
2 Befestigungsbohrungen \varnothing 5 mm
Abstand 170 mm
2 Leitungseinführungen zur Durchverdrahtung der Netzanschlussleitung bis \varnothing 11 mm max. $5 \times 1,5^{\square}$
Anschlussklemme $2,5^{\square}$
Schutzleiteranschluss
Anschlussklemme für digitale Steuerung
LED-Netzteil
220-240 V \sim 0/50-60 Hz
DALI steuerbar
Zwischen Netz- und Steuerleitungen ist eine Basisisolierung vorhanden
Schutzklasse I
Schutzart IP 44
Schutz gegen Eindringen fester Fremdkörper > 1 mm und Spritzwasser
CE – Konformitätszeichen
Gewicht: 3,2 kg

Product description

Luminaire made of aluminium alloy, finish white enamel
Hand-blown opal glass, with screw neck
Silicone gasket
2 mounting holes \varnothing 5 mm
Distance apart 170 mm
2 cable entries for through-wiring for mains cable up to \varnothing 11 mm max. $5 \times 1,5^{\square}$
Connection terminal $2,5^{\square}$
Earth conductor connection
Connecting terminal for digital control
LED power supply unit
220-240 V \sim 0/50-60 Hz
DALI controllable
A basic isolation exists between power cable and control line
Safety class I
Protection class IP 44
Protected against granular foreign bodies > 1 mm and splash water
CE – Conformity mark
Weight: 3.2 kg

Description du produit

Luminaire fabriqué en fonderie d'aluminium, finition laque cuite au four couleur blanche
Verre opale soufflé à la bouche, avec filetage
Joint silicone
2 trous de fixation \varnothing 5 mm
Entraxe 170 mm
2 entrées de câble pour branchement en dérivation câble de raccordement jusqu'à \varnothing 11 mm max. $5 \times 1,5^{\square}$
Bornier $2,5^{\square}$
Mise à la terre
Bornier pour pilotage numérique
Bloc d'alimentation LED
220-240 V \sim 0/50-60 Hz
Contrôlable DALI
Une isolation existe d'origine entre le secteur et les câbles de commande
Classe de protection I
Degré de protection IP 44
Protection contre les corps solides > 1 mm et les projections d'eau
CE – Sigle de conformité
Poids: 3,2 kg

Sicherheit

Für die Installation und für den Betrieb dieser Leuchte sind die nationalen Sicherheitsvorschriften zu beachten. Der Hersteller übernimmt keine Haftung für Schäden, die durch unsachgemäßen Einsatz oder Montage entstehen. Werden nachträglich Änderungen an der Leuchte vorgenommen, so gilt derjenige als Hersteller, der diese Änderungen vornimmt.

Safety indices

The installation and operation of this luminaire are subject to national safety regulations. The manufacturer is then discharged from liability when damage is caused by improper use or installation. If any luminaire is subsequently modified, the persons responsible for the modification shall be considered as manufacturer.

Sécurité

Pour l'installation et l'utilisation de ce luminaire, respecter les normes de sécurité nationales. Le fabricant décline toute responsabilité résultant d'une mise en œuvre ou d'une installation inappropriée du produit. Toutes les modifications apportées au luminaire se feront sous la responsabilité exclusive de celui qui les effectuera.

Überspannungsschutz

Die in der Leuchte verbauten elektronischen Komponenten sind nach DIN EN 61547 gegen Überspannung geschützt. Um einen zusätzlichen Schutz z. B. vor Transienten etc. zu erreichen, empfehlen wir separate Überspannungsschutzkomponenten. Sie finden diese auf unserer Website unter www.bega.com.

Overvoltage protection

The electronic components installed in the luminaire are protected against overvoltage in accordance with DIN EN 61547. To achieve an additional protection against e. g. transients, etc. we recommend separate overvoltage protection components. You can find them on our website at www.bega.com.

Protection contre les surtensions

Les composants électroniques installés dans le luminaire sont protégés contre la surtension conformément à la norme DIN EN 61547. Pour obtenir une protection supplémentaire contre la surtension, les tensions transitoires etc., nous proposons des composants de protection séparés. Vous les trouverez sur notre site web www.bega.com.

Leuchtmittel

Modul-Anschlussleistung	9,7 W
Leuchten-Anschlussleistung	11,6 W
Bemessungstemperatur	$t_a = 25\text{ °C}$
Umgebungstemperatur	$t_{a\text{ max}} = 40\text{ °C}$

50 668.1 K3

Modul-Bezeichnung	LED-0262/930
Farbtemperatur	3000 K
Farbwiedergabeindex	CRI >90
Modul-Lichtstrom	1545 lm
Leuchten-Lichtstrom	827 lm
Leuchten-Lichtausbeute	71,3 lm/W

50 668.1 K4

Modul-Bezeichnung	LED-0262/940
Farbtemperatur	4000 K
Farbwiedergabeindex	CRI >90
Modul-Lichtstrom	1590 lm
Leuchten-Lichtstrom	851 lm
Leuchten-Lichtausbeute	73,4 lm/W

Montage

LEDs sind hochwertige elektronische Bauteile! Bitte vermeiden Sie während der Montage oder des Auswechslens eine direkte Berührung der LED-Lichtaustrittsfläche mit den Händen. Netzanschlussleitung abmanteln.

Netzanschlussleitung durch die Leitungseinführung in das Leuchtengehäuse führen. Gebrauchslage der Leuchte »Pfeil unten« beachten.

Das Leuchtengehäuse mit beiliegendem oder anderem geeigneten Befestigungsmaterial am Montagegrund befestigen.

Dabei unbedingt beiliegende Dichtringe verwenden.

Silikonschläuche über Anschlussadern schieben.

Schutzleiterverbindung herstellen und elektrischen Anschluss vornehmen.

Zur digitalen Ansteuerung ist die Klemme (DA, DA) zu verwenden.

Bei Nichtbelegung dieser Klemme wird die Leuchte mit voller Lichtleistung betrieben. Glas mit Dichtung in das Leuchtengehäuse einschrauben.

Auf richtigen Sitz der Dichtung achten.

Reinigung · Pflege

Leuchte regelmäßig mit lösungsmittelfreien Reinigungsmitteln von Schmutz säubern. Ein defektes Glas muss ersetzt werden.

Austausch des LED-Moduls

Die Bezeichnung des LED-Moduls ist auf einem Etikett in der Leuchte vermerkt.

BEGA Ersatzmodule entsprechen in Lichtfarbe und Lichtleistung den ursprünglich verbauten Modulen. Der Austausch kann mit handelsüblichem Werkzeug durch qualifizierte Personen erfolgen.

Anlage spannungsfrei schalten und Leuchte öffnen.

Bitte beachten Sie die Montageanleitung des LED-Moduls.

Dichtungen der Leuchte überprüfen, ggf. ersetzen.

Ein defektes Glas muss ersetzt werden. Leuchte schließen.

Ersatzteile

Ersatzglas	11002496.ORG
LED-Netzteil	DEV-0145/500
LED-Modul 3000 K	LED-0262/930
LED-Modul 4000 K	LED-0262/940
Dichtung	81000176W

Lamp

Module connected wattage	9.7 W
Luminaire connected wattage	11.6 W
Rated temperature	$t_a = 25\text{ °C}$
Ambient temperature	$t_{a\text{ max}} = 40\text{ °C}$

50 668.1 K3

Module designation	LED-0262/930
Colour temperature	3000 K
Colour rendering index	CRI >90
Module luminous flux	1545 lm
Luminaire luminous flux	827 lm
Luminaire luminous efficiency	71,3 lm/W

50 668.1 K4

Module designation	LED-0262/940
Colour temperature	4000 K
Colour rendering index	CRI >90
Module luminous flux	1590 lm
Luminaire luminous flux	851 lm
Luminaire luminous efficiency	73,4 lm/W

Installation

LED are high-quality electronic components! Please avoid touching the light output opening of the LED directly during installation or relamping.

Dismantle the mains supply cable.

Lead the mains supply cable through the cable entry into the luminaire housing.

Note position of application of the luminaire »arrow down«.

Fasten the luminaire housing with the supplied fastening material or other suitable fastening material to the mounting surface.

Be sure to use the gasket rings supplied. Push silicone sleeves over the lines.

Make the earth conductor connection and the electrical connection.

For digital control please use the connecting terminal (DA, DA).

In case this connector is not used the luminaire will be operated at full light output.

Screw glass with gasket into luminaire housing. Make sure that gasket is positioned correctly.

Cleaning · Maintenance

Clean luminaire regularly with solvent-free cleansers from dirt.

Defective glass must be replaced.

Replacement of the LED module

The designation of the LED module is noted on a label in the luminaire.

The light colour and light output of BEGA replacement modules correspond to those of the modules originally fitted. The module can be replaced by qualified persons using standard tools.

Disconnect the system and open the luminaire. Please follow the installation instructions for the LED module.

Inspect and, if necessary, replace the luminaire gaskets.

Defective glass must be replaced. Close the luminaire.

Spares

Spare glass	11002496.ORG
LED power supply unit	DEV-0145/500
LED module 3000 K	LED-0262/930
LED module 4000 K	LED-0262/940
Gasket	81000176W

Lampe

Puissance raccordée du module	9,7 W
Puissance raccordée du luminaire	11,6 W
Température de référence	$t_a = 25\text{ °C}$
Température d'ambiance	$t_{a\text{ max}} = 40\text{ °C}$

50 668.1 K3

Marquage des modules	LED-0262/930
Température de couleur	3000 K
Indice de rendu des couleurs	CRI >90
Flux lumineux du module	1545 lm
Flux lumineux du luminaire	827 lm
Rendement lum. d'un luminaire	71,3 lm/W

50 668.1 K4

Marquage des modules	LED-0262/940
Température de couleur	4000 K
Indice de rendu des couleurs	CRI >90
Flux lumineux du module	1590 lm
Flux lumineux du luminaire	851 lm
Rendement lum. d'un luminaire	73,4 lm/W

Installation

Les LED sont des composants électroniques de haute précision. Éviter de toucher la surface de diffusion des LED avec les doigts lorsque vous l'installez ou la remplacez.

Dénuder le câble d'alimentation.

Introduire le câble de raccordement à travers l'entrée de câble dans le luminaire.

Vérifier la position d'utilisation du luminaire »flèche en bas«.

Fixer l'armature sur la surface de montage à l'aide du matériel fourni ou de tout autre matériel de fixation adapté.

Utiliser impérativement les joints fournis. Enfiler les gaines de silicone sur les fils de raccordement.

Mettre à la terre et procéder au raccordement électrique.

Pour le pilotage numérique utiliser le bornier (DA, DA).

Si ce bornier n'est pas raccordé le luminaire fonctionne à la puissance maximale.

Visser le verre avec le joint dans le luminaire. Veiller au bon emplacement du joint.

Nettoyage · Entretien approprié

Nettoyer régulièrement le luminaire et débarrasser les des saouillures. N'utiliser que des produits d'entretien ne contenant pas de solvant. Un verre endommagé doit être remplacé.

Remplacement du module LED

La désignation du module LED est inscrite sur une étiquette apposée sur le luminaire.

Les modules de rechange BEGA correspondent aux modules d'origine en termes de couleur de lumière et de flux lumineux. Le module LED peut être remplacé par une personne qualifiée à l'aide d'outils disponibles dans le commerce.

Travailler hors tension et ouvrir le luminaire. Respecter la fiche d'utilisation du module LED.

Vérifier et remplacer les joints du luminaire le cas échéant.

Un verre endommagé doit être remplacé. Fermer le luminaire.

Pièces de rechange

Verre de rechange	11002496.ORG
Bloc d'alimentation LED	DEV-0145/500
Module LED 3000 K	LED-0262/930
Module LED 4000 K	LED-0262/940
Joint	81000176W