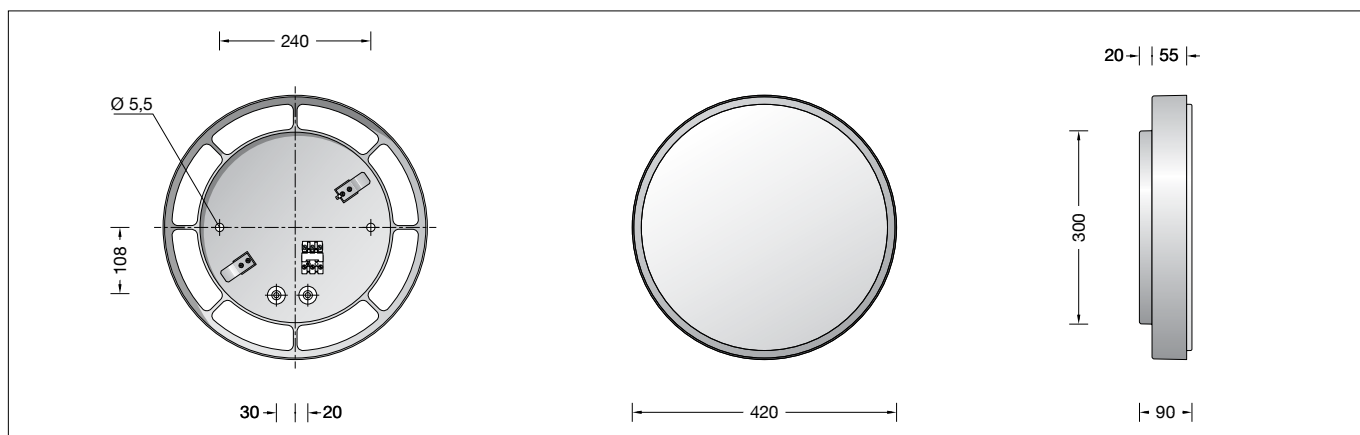


**BEGA****50 654.1 P**

Decken- und Wandleuchte für die Verwendung im Innenbereich  
 Ceiling and wall luminaire for indoor use  
 Plafonnier et applique pour utilisation à l'intérieur

IP 44

**Gebrauchsanweisung****Instructions for use****Fiche d'utilisation****Anwendung**

Decken- und Wandleuchte · Innenleuchte mit schlagfester Abdeckung aus Kunststoff und Metallgehäuse, für alle Beleuchtungsaufgaben. Überall dort, wo eine weiche und gleichmäßige Lichtstärkeverteilung benötigt wird.

**Application**

Ceiling and wall luminaire · indoor luminaire made of impact resistant synthetic diffuser and metal housing, for all lighting tasks. They are ideal for places where a soft and uniform lighting distribution is required.

**Utilisation**

Plafonnier et applique · luminaire d'intérieur en vasque synthétique antichocs avec armature métallique, pour toutes sortes d'éclairages. Partout là où l'on exige une répartition lumineuse douce et uniforme.

**Produktbeschreibung**

Metallgehäuse, Oberfläche  
 Einbrennlackierung weiß  
 Schlagfeste Abdeckung aus Kunststoff, weiß, mit Gleitriegelverschluss  
 2 Befestigungsbohrungen  $\varnothing$  5,5 mm  
 Abstand 240 mm  
 2 Leitungseinführungen zur Durchverdrahtung der Netzanschlussleitung bis  $\varnothing$  10,5 mm max.  $3 \times 1,5^{\square}$   
 Anschlussklemme  $2,5^{\square}$   
 mit Steckvorrichtung  
 Schutzleiteranschluss  
 LED-Netzteil  
 220-240 V  $\sim$  0/50-60 Hz  
 DC 170-280 V  
 Schutzklasse I  
 Schutzart IP 44  
 Schutz gegen Eindringen fester Fremdkörper > 1 mm und Spritzwasser  
 CE – Konformitätszeichen

**Product description**

Metal housing,  
 finish white enamel  
 Impact resistant synthetic diffuser, white, with sliding-bolt closure  
 2 mounting holes  $\varnothing$  5.5 mm  
 Distance apart 240 mm  
 2 cable entries for through-wiring for mains cable up to  $\varnothing$  10.5 mm max.  $3 \times 1.5^{\square}$   
 Connecting terminal  $2.5^{\square}$   
 with plug connection  
 Earth conductor connection  
 LED power supply unit  
 220-240 V  $\sim$  0/50-60 Hz  
 DC 170-280 V  
 Safety class I  
 Protection class IP 44  
 Protected against granular foreign bodies > 1 mm and splash water  
 CE – Conformity mark

**Description du produit**

Armature métallique, finition laque cuite au four couleur blanche  
 Vasque synthétique antichocs, blanche, avec fermeture à baïonnette  
 2 trous de fixation  $\varnothing$  5,5 mm  
 entraxe 240 mm  
 2 entrées de câble pour branchement en dérivation câble de raccordement jusqu'à  $\varnothing$  10,5 mm max.  $3 \times 1,5^{\square}$   
 Bornier  $2,5^{\square}$   
 avec connecteur embrochable  
 Raccordement de mise à la terre  
 Bloc d'alimentation LED  
 220-240 V  $\sim$  0/50-60 Hz  
 DC 170-280 V  
 Classe de protection I  
 Degré de protection IP 44  
 Protection contre les corps solides > 1 mm et les projections d'eau  
 CE – Sigle de conformité

**Sicherheit**

Für die Installation und für den Betrieb dieser Leuchte sind die nationalen Sicherheitsvorschriften zu beachten. Der Hersteller übernimmt keine Haftung für Schäden, die durch unsachgemäßen Einsatz oder Montage entstehen. Werden nachträglich Änderungen an der Leuchte vorgenommen, so gilt derjenige als Hersteller, der diese Änderungen vornimmt.

**Safety indices**

The installation and operation of this luminaire are subject to national safety regulations. The manufacturer is then discharged from liability when damage is caused by improper use or installation. If any luminaire is subsequently modified, the persons responsible for the modification shall be considered as manufacturer.

**Sécurité**

Pour l'installation et l'utilisation de ce luminaire, respecter les normes de sécurité nationales. Le fabricant décline toute responsabilité résultant d'une mise en œuvre ou d'une installation inappropriée du produit. Toutes les modifications apportées au luminaire se feront sous la responsabilité exclusive de celui qui les effectuera.

**Überspannungsschutz**

Die in der Leuchte verbauten elektronischen Komponenten sind nach DIN EN 61547 gegen Überspannung geschützt. Um einen zusätzlichen Schutz z. B. vor Transienten etc. zu erreichen, empfehlen wir separate Überspannungsschutzkomponenten. Sie finden diese auf unserer Website unter [www.bega.de](http://www.bega.de).

**Overvoltage protection**

The electronic components installed in the luminaire are protected against overvoltage in accordance with DIN EN 61547. To achieve an additional protection against e.g. transients, etc. we recommend separate overvoltage protection components. You can find them on our website at [www.bega.com](http://www.bega.com).

**Protection contre les surtensions**

Les composants électroniques installés dans le luminaire sont protégés contre la surtension conformément à la norme DIN EN 61547. Pour obtenir une protection supplémentaire contre la surtension, les tensions transitoires etc., nous proposons des composants de protection séparés. Vous les trouverez sur notre site web [www.bega.com](http://www.bega.com).

## Leuchtmittel

Modul-Anschlussleistung	25,9 W
Leuchten-Anschlussleistung	30 W
Bemessungstemperatur	$t_a = 25\text{ °C}$
Lebensdauerkriterien	50000 h/L <sub>70</sub>

### 50 654.1 P K3

Modul-Bezeichnung	LED-0570/930
Farbtemperatur	3000 K
Farbwiedergabeindex	CRI >90
Modul-Lichtstrom	3080 lm
Leuchten-Lichtstrom*	2120 lm
Leuchten-Lichtausbeute*	70,7 lm/W

### 50 654.1 P K4

Modul-Bezeichnung	LED-0570/940
Farbtemperatur	4000 K
Farbwiedergabeindex	CRI >90
Modul-Lichtstrom	3190 lm
Leuchten-Lichtstrom*	2195 lm
Leuchten-Lichtausbeute*	73,2 lm/W

\* vorläufige Daten

## Lamp

Module connected wattage	25.9 W
Luminaire connected wattage	30 W
Rated temperature	$t_a = 25\text{ °C}$
Service life criteria	50000 h/L <sub>70</sub>

### 50 654.1 P K3

Module designation	LED-0570/930
Colour temperature	3000 K
Colour rendering index	CRI >90
Module luminous flux	3080 lm
Luminaire luminous flux*	2120 lm
Luminaire luminous efficiency*	70,7 lm/W

### 50 654.1 P K4

Module designation	LED-0570/940
Colour temperature	4000 K
Colour rendering index	CRI >90
Module luminous flux	3190 lm
Luminaire luminous flux*	2195 lm
Luminaire luminous efficiency*	73,2 lm/W

\* preliminary data

## Lampe

Puissance raccordée du module	25,9 W
Puissance raccordée du luminaire	30 W
Température de référence	$t_a = 25\text{ °C}$
Critères relatifs à la durée de vie	50000 h/L <sub>70</sub>

### 50 654.1 P K3

Marquage des modules	LED-0570/930
Température de couleur	3000 K
Indice de rendu des couleurs	CRI >90
Flux lumineux du module	3080 lm
Flux lumineux du luminaire*	2120 lm
Rendement lum. d'un luminaire*	70,7 lm/W

### 50 654.1 P K4

Marquage des modules	LED-0570/940
Température de couleur	4000 K
Indice de rendu des couleurs	CRI >90
Flux lumineux du module	3190 lm
Flux lumineux du luminaire*	2195 lm
Rendement lum. d'un luminaire*	73,2 lm/W

\* données provisoires

## Montage

LEDs sind hochwertige elektronische Bauteile! Bitte vermeiden Sie während der Montage oder des Auswechslens eine direkte Berührung der LED-Lichtaustrittsfläche mit den Händen. LED-Modul demontieren. LED-Steckvorrichtung trennen. Schutzleiterverbindung abziehen (Steckkontakt). Netzanschlussleitung max. 80 mm abmanteln. Netzanschlussleitung durch die Leitungseinführung in das Leuchtgehäuse führen. Leuchtgehäuse mit beiliegendem oder anderem geeigneten Befestigungsmaterial am Montagegrund befestigen. Dabei unbedingt beiliegende Dichtungen verwenden. Schutzleiterverbindung herstellen. Silikonschläuche über Anschlussadern schieben und elektrischen Anschluss vornehmen. Schutzleiterverbindung zwischen LED-Modul und Leuchtgehäuse vornehmen (Steckkontakt). LED-Steckerteile in Steckvorrichtungen bis zum Anschlag eindrücken. LED-Modul montieren. Schrauben gleichmäßig fest anziehen (max. 0,8 Nm). Dabei unbedingt darauf achten, dass das LED-Modul mechanisch nicht beschädigt wird. Kunststoffabdeckung in das Leuchtgehäuse mit dem Gleitriegelverschluss einsetzen. Rechts herum bis zum Anschlag drehen.

Kunststoffabdeckung so auf das Leuchtgehäuse aufsetzen, dass die Haltefedern in die Aussparungen des Abdeckungsrandes passen. Kunststoffabdeckung durch Rechtsdrehung bis zum Anschlag hin auf dem Leuchtgehäuse befestigen. So wird die Kunststoffabdeckung sicher und erschütterungsfest gehalten.

Das Abnehmen der Kunststoffabdeckung erfolgt durch Linksdrehung.

## Installation

LED are high-quality electronic components! Please avoid touching the light output opening of the LED directly during installation or relamping. Disassemble LED module. Loosen LED-connection and earth connection (plug connection). Dismantle the mains supply cable max. 80 mm. Lead mains supply cable through the cable entry into the luminaire housing. Fix the luminaire housing with enclosed or any other suitable fixing material onto the mounting surface. It is imperative to use the enclosed gaskets. Make earth conductor connection. Push silicone sleeves over the lines and make electrical connection. Make earth connection between LED module and luminaire housing (plug connection). Push LED-plugs into couplers as far as it will go. Assemble LED module. Tighten the screws evenly (max. 0,8 Nm). Please observe that the LED module is not damaged mechanically. Insert the synthetic diffuser into the luminaire housing with sliding bolt glass closure and turn the glass clockwise up to the stop.

Place synthetic diffuser to the luminaire housing and observe that the holding springbolts fit into the notches of the synthetic diffuser. Turn the synthetic diffuser clockwise until it is locked. Thus, you reach a safe and vibrationresistant holding of the synthetic diffuser.

To release the synthetic diffuser from the luminaire housing, turn it counter-clockwise.

## Installation

Les LED sont des composants électroniques de haute précision. Éviter de toucher la surface de diffusion des LED avec les doigts lorsque vous l'installez ou la remplacez. Démontez le module à LED. Déconnecter la connexion de la LED et puis déconnecter la mise à la terre (connecteur enfichable). Dénuder le câble d'alimentation de max. 80 mm. Introduire le câble de raccordement à travers l'entrée de câble dans le luminaire. Fixer le boîtier du luminaire sur la surface de montage avec le matériel de fixation fourni ou tout autre matériel approprié. Utiliser dans tous les cas les joints fournis. Mettre à la terre. Enfiler les gaines de silicone sur les fils de raccordement et procéder au raccordement électrique. Procéder à la mise à la terre entre le module LED et l'armature (connecteur enfichable). Enfoncer les fiches de la LED dans les connecteurs embrochable jusqu'à la butée. Installer le module LED. Serrer fermement et uniformément les vis (max. 0,8 Nm). Veiller impérativement à ce que le module LED ne soit pas endommagée mécaniquement. Placer la vasque synthétique dans l'armature du luminaire et visser avec fermeture à baïonnette - jusqu'à la butée.

Placer la vasque synthétique sur l'armature de façon que les ressorts de retenue vont bien dans les encoches dans le bord de la vasque synthétique. Pour fixer la vasque synthétique sûrement tourner la vers la droite jusqu'à l'arrêt.

L'enlèvement de la vasque synthétique est pratiqué en le tournant vers la gauche.

### Austausch des LED-Moduls

Anlage spannungsfrei schalten.  
Das LED-Modul dieser Leuchte darf nur vom Hersteller oder einem von ihm beauftragten Servicetechniker oder einer vergleichbar qualifizierten Person ausgetauscht werden.  
Kunststoffabdeckung durch Linksdrehung aus Leuchtengehäuse herausdrehen.  
Kunststoffabdeckung und Leuchte regelmäßig mit lösungsmittelfreien Reinigungsmitteln von Schmutz säubern.  
LED-Modul demontieren.  
Austausch-LED-Modul montieren.  
Montagehinweise des LED-Moduls beachten.  
Kunststoffabdeckung durch Rechtsdrehung in Leuchtengehäuse einschrauben.  
Eine beschädigte Kunststoffabdeckung muss ersetzt werden.

### Replacement of the LED module

Disconnect from main supply.  
The LED module of this luminaire may only be exchanged by the manufacturer or by one of his assigned service technicians or an comparable person.  
Unscrew synthetic diffuser from luminaire housing by turning it counter-clockwise.  
Clean synthetic diffuser and luminaire regularly with solvent-free cleansers from dirt.  
Disassemble LED module.  
Assemble LED replacement module.  
Note installation instructions of the LED module.  
Screw in synthetic diffuser by turning it clockwise as far as it will go.  
A damaged synthetic diffuser must be replaced.

### Remplacement du module LED

Débrancher l'installation.  
Le module LED de ce luminaire ne doit être remplacé que par le fabricant ou un technicien de service agréé ou encore par une personne qualifiée.  
Dévisser la vasque synthétique de l'armature en tournant vers la gauche.  
Nettoyer régulièrement la vasque synthétique et le luminaire et débarrasser la des souillures.  
N'utiliser que des produits d'entretien ne contenant pas de solvant.  
Démonter le module à LED. Installer le module à LED de remplacement. Attention à la fiche d'utilisation du module à LED.  
Visser la vasque synthétique dans l'armature du luminaire en la tournant vers la droite.  
Remplacer une vasque synthétique défectueuse.

### Ersatzteile

Ersatzglas	11002771.ORG
LED-Netzteil	DEV-0291/850
LED-Modul 3000K	LED-0570/930
LED-Modul 4000K	LED-0570/940

### Spares

Spare glass	
LED power supply unit	
LED module 3000K	
LED module 4000K	

### Pièces de rechange

Verre de rechange	11002771.ORG
Bloc d'alimentation LED	DEV-0291/850
Module LED 3000K	LED-0570/930
Module LED 4000K	LED-0570/940