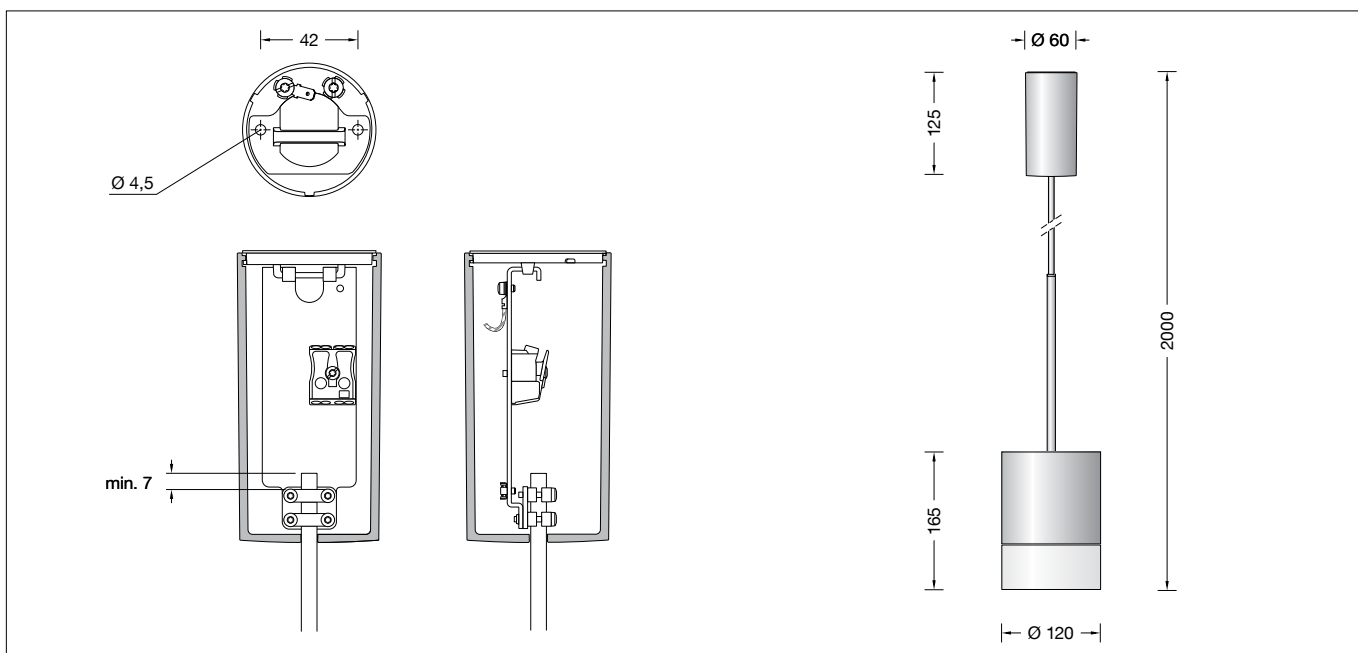


BEGA**50 638.2**

Pendelleuchte für die Verwendung im Innenbereich
 Pendant luminaire for indoor use
 Suspension pour utilisation à l'intérieur

**Gebrauchsanweisung****Anwendung**

LED-Pendelleuchte · Innenleuchte mit mundgeblasenem Opalglas, seidenmatt und Reflektor für gerichtetes Licht, zur Erzeugung einer gleichmäßigen horizontalen Beleuchtungsstärke.

Leuchtmittel

Modul-Anschlussleistung	8,1 W
Leuchten-Anschlussleistung	9,8 W
Bemessungstemperatur	$t_a = 25 \text{ }^\circ\text{C}$
Umgebungstemperatur	$t_{a,max} = 35 \text{ }^\circ\text{C}$

50 638.2 K3

Modul-Bezeichnung	LED-0800/930
Farbtemperatur	3000 K
Farbwiedergabeindex	CRI > 90
Modul-Lichtstrom	1255 lm
Leuchten-Lichtstrom	916 lm
Leuchten-Lichtausbeute	93,5 lm/W

50 638.2 K4

Modul-Bezeichnung	LED-0800/940
Farbtemperatur	4000 K
Farbwiedergabeindex	CRI > 90
Modul-Lichtstrom	1275 lm
Leuchten-Lichtstrom	930 lm
Leuchten-Lichtausbeute	94,9 lm/W

Produktbeschreibung

Leuchte besteht aus Aluminiumguss, Oberfläche Edelstahl
 Mundgeblasenes Opalglas, seidenmatt, mit Gewinde
 Reflektor aus eloxiertem Reinstaluminium
 Leitungspendel
 Mantelleitung schwarz 3 × 0,75 \square
 Gesamtlänge der Leuchte ca. 2000 mm
 Anschlussklemme 2,5 \square
 Schutzleiteranschluss
 LED-Netzteil
 220-240 V \sim 0/50-60 Hz
 DC 176-280 V
 Schutzklasse I
CE – Konformitätszeichen
 Gewicht: 1,4 kg

Instructions for use**Application**

LED Pendant luminaire · indoor luminaire with hand-blown opal glass, satin matt and reflector for directed light to provide a high horizontal illuminance.

Lamp

Module connected wattage	8.1 W
Luminaire connected wattage	9.8 W
Rated temperature	$t_a = 25 \text{ }^\circ\text{C}$
Ambient temperature	$t_{a,max} = 35 \text{ }^\circ\text{C}$

50 638.2 K3

Module designation	LED-0800/930
Colour temperature	3000 K
Colour rendering index	CRI > 90
Module luminous flux	1255 lm
Luminaire luminous flux	916 lm
Luminaire luminous efficiency	93,5 lm/W

50 638.2 K4

Module designation	LED-0800/940
Colour temperature	4000 K
Colour rendering index	CRI > 90
Module luminous flux	1275 lm
Luminaire luminous flux	930 lm
Luminaire luminous efficiency	94,9 lm/W

Product description

Luminaire made of aluminium alloy stainless steel finish
 Hand-blown opal glass, satin matt, with screw neck
 Reflector made of pure anodised aluminium
 Black flex suspension 3 × 0,75 \square
 Overall length of luminaire approx. 2000 mm
 Connection terminal 2.5 \square
 Earth conductor connection
 LED power supply unit
 220-240 V \sim 0/50-60 Hz
 DC 176-280 V
 Safety class I
CE – Conformity mark
 Weight: 1.4 kg

Fiche d'utilisation**Utilisation**

Suspension LED · luminaire d'intérieur avec verre opale soufflé à la bouche, satiné mat et réflecteur pour lumière dirigée vers le bas pour créer un fort niveau d'éclairage horizontal.

Lampe

Puissance raccordée du module	8,1 W
Puissance raccordée du luminaire	9,8 W
Température de référence	$t_a = 25 \text{ }^\circ\text{C}$
Température d'ambiance	$t_{a,max} = 35 \text{ }^\circ\text{C}$

50 638.2 K3

Marquage des modules	LED-0800/930
Température de couleur	3000 K
Indice de rendu des couleurs	CRI > 90
Flux lumineux du module	1255 lm
Flux lumineux du luminaire	916 lm
Rendement lum. d'un luminaire	93,5 lm/W

50 638.2 K4

Marquage des modules	LED-0800/940
Température de couleur	4000 K
Indice de rendu des couleurs	CRI > 90
Flux lumineux du module	1275 lm
Flux lumineux du luminaire	930 lm
Rendement lum. d'un luminaire	94,9 lm/W

Description du produit

Luminaire fabriqué en fonderie d'aluminium, finition acier inoxydable
 Verre opale soufflé à la bouche, satiné mat, avec filetage
 Réflecteur en aluminium pur anodisé
 Suspension par câble noir 3 × 0,75 \square
 Longueur totale du luminaire d'environ 2000 mm
 Bornier 2,5 \square
 Mise à la terre
 Bloc d'alimentation LED
 220-240 V \sim 0/50-60 Hz
 DC 176-280 V
 Classe de protection I
CE – Sigle de conformité
 Poids: 1,4 kg

Sicherheit

Für die Installation und für den Betrieb dieser Leuchte sind die nationalen Sicherheitsvorschriften zu beachten. Der Hersteller übernimmt keine Haftung für Schäden, die durch unsachgemäßen Einsatz oder Montage entstehen. Werden nachträglich Änderungen an der Leuchte vorgenommen, so gilt derjenige als Hersteller, der diese Änderungen vornimmt.

Überspannungsschutz

Die in der Leuchte verbauten elektronischen Komponenten sind nach DIN EN 61547 gegen Überspannung geschützt. Um einen zusätzlichen Schutz z. B. vor Transienten etc. zu erreichen, empfehlen wir separate Überspannungsschutzkomponenten. Sie finden diese auf unserer Website unter www.bega.com.

Lichttechnik

Symmetrisch-streuende Lichtstärkeverteilung
Halbstrahlungswinkel 51°

Montage

LEDs sind hochwertige elektronische Bauteile! Bitte vermeiden Sie während der Montage oder des Auswechselns eine direkte Berührung der LED-Lichtaustrittsfläche mit den Händen.

Netzanschlussleitung durch Montageplatte führen.
Montageplatte mittels geeignetem Befestigungsmaterial an der Decke befestigen. Schutzleiterverbindung an Montageplatte herstellen.
Baldachin an Anschlussleitung nach unten schieben und Leuchtenaufhänger (Netzteilhalter) in Montageplatte einhängen. Schutzleiterverbindung zwischen Leuchtenaufhänger und Montageplatte (Steckverbindung) herstellen sowie elektrischen Anschluss an Klemmen vornehmen.
Baldachin an die Decke schieben, damit er von der Montageplatte zentriert wird und durch Rechtsdrehung auf Montageplatte arretieren.

Kürzen des Leitungspendels

Die Leitung darf nur oben im Baldachin gekürzt werden.
Anschlussadern aus Klemme entfernen. Schrauben am Zugentlaster lösen. Leitung auf gewünschte Länge kürzen und Mantelisolierung ca. 50 mm abisolieren. Bitte berücksichtigen Sie dies bei der gewünschten Gesamtlänge.
Adern ca. 7 mm absetzen.
Aderendhülse an Schutzleiterader aufcrimpen. Andere Aderenden verzinnen.
Leitung mittels Zugentlaster fixieren und so befestigen, dass der Mantel ca. 7 mm über den Zugentlaster hinausragt.
Schutzleiterverbindung herstellen und elektrischen Anschluss an Klemmen vornehmen.

Reinigung · Pflege

Anlage spannungsfrei schalten.
Glas mit Reflektor aus Leuchtgehäuse herauserschrauben.
Leuchte und Glas reinigen.
Nur lösungsmittelfreie Reinigungsmittel verwenden.
Glas mit Reflektor in Leuchtgehäuse einschrauben.
Ein gebrochenes Glas muss ersetzt werden.

Safety indices

The installation and operation of this luminaire are subject to national safety regulations. The manufacturer is then discharged from liability when damage is caused by improper use or installation.
If any luminaire is subsequently modified, the persons responsible for the modification shall be considered as manufacturer.

Overvoltage protection

The electronic components installed in the luminaire are protected against overvoltage in accordance with DIN EN 61547.
To achieve an additional protection against e. g. transients, etc. we recommend separate overvoltage protection components. You can find them on our website at www.bega.com.

Light technique

Symmetrical wide beam light distribution
Half beam angle 51°

Installation

LED are high-quality electronic components! Please avoid touching the light output opening of the LED directly during installation or relamping.

Lead the mains supply cable through the mounting plate.
Fix mounting plate to the ceiling by using suitable fixing material.
Make earth connection to mounting plate. Pull canopy down the cable and fit hanger to hook.
Make earth connection between hanger and mounting plate (plug connection) and make electrical connection to the terminals.
Push canopy against the ceiling to get it centred by the mounting plate and turn it clockwise to the stop.

Shortening of flex suspension

The flex suspension must only be shortened at the canopy end.
Remove connection lines from terminal. Loosen screws of the cable strain relief. Shorten cable to the desired length and strip the coating about 50 mm.
Please consider these when cutting the cable to the required length.
Strip the lines approx. 7 mm.
Crimp on the wire-end sleeve to the earth conductor line. Tin other wire-ends.
Tighten cable by using the cable strain relief and make sure that approx. 7 mm off the cable coating protrude out off the strain relief.
Make earth connection and electrical connection to the terminals.

Cleaning · Maintenance

Disconnect the electrical installation.
Unscrew glass with reflector from luminaire housing.
Clean luminaire and glass.
Use only solvent-free cleansers.
Screw glass with reflector into luminaire housing.
A broken glass must be replaced.

Sécurité

Pour l'installation et l'utilisation de ce luminaire, respecter les normes de sécurité nationales. Le fabricant décline toute responsabilité résultant d'une mise en œuvre ou d'une installation inappropriée du produit.
Toutes les modifications apportées au luminaire se feront sous la responsabilité exclusive de celui qui les effectuera.

Protection contre les surtensions

Les composants électroniques installés dans le luminaire sont protégés contre la surtension conformément à la norme DIN EN 61547. Pour obtenir une protection supplémentaire contre la surtension, les tensions transitoires etc., nous proposons des composants de protection séparés. Vous les trouverez sur notre site web www.bega.com.

Technique d'éclairage

Répartition lumineuse symétrique-diffuse
Angle de diffusion à demi-intensité 51°

Installation

Les LED sont des composants électroniques de haute précision. Éviter de toucher la surface de diffusion des LED avec les doigts lorsque vous l'installez ou la remplacez.

Passer le câble par la platine de fixation. Installer la platine de fixation au plafond avec le matériel approprié.
Procéder à la mise à la terre de la platine de fixation.
Tirer le cache-piton vers le bas sur le câble et fixer le suspendeur au crochet.
Procéder à la mise à la terre de la fiche de suspendeur et la platine de fixation et puis faire le branchement électrique aux borniers.
Pousser le cache-piton vers le plafond afin de le centrer sur la platine de fixation et l'y verrouiller en tournant vers la droite.

Raccourcir le câble de suspension

Le câble ne peut être raccourci qu'en haut dans le cache-piton.
Enlever les brins de raccordement des bornes. Dévisser les vis du serre câble.
Raccourcir le câble à la longueur souhaitée et considérer ± 50 mm supplémentaires à dénuder.
Veuillez considérer ceci avec la longueur totale désirée.
Dénuder les conducteurs de ± 7 mm.
Sertir l'extrémité de fils du conducteur de la terre. Etamer autre extrémités de fils.
Fixer le câble avec le serre câble de façon que l'isolation le dépasse de 7 mm.
Procéder à la mise à la terre et au raccordement électrique.

Nettoyage · Entretien approprié

Débrancher l'installation.
Dévisser le verre avec le réflecteur de l'armature.
Nettoyer le luminaire et le verre.
N'utiliser que des produits d'entretien ne contenant pas de solvant.
Visser le verre avec le réflecteur dans l'armature.
Un verre endommagé doit être remplacé.

Austausch des LED-Moduls

Die Bezeichnung des LED-Moduls ist auf einem Etikett in der Leuchte vermerkt. BEGA Ersatzmodule entsprechen in Lichtfarbe und Lichtleistung den ursprünglich verbauten Modulen. Der Austausch kann mit handelsüblichem Werkzeug durch qualifizierte Personen erfolgen. Anlage spannungsfrei schalten und Leuchte öffnen. Bitte beachten Sie die Montageanleitung des LED-Moduls. Ein defektes Glas muss ersetzt werden. Leuchte schließen.

Austausch des Netzteils

Der Austausch des Netzteils kann mit handelsüblichem Werkzeug durch qualifizierte Personen erfolgen. Anlage spannungsfrei schalten. Glas bzw. Zierring und Reflektor aus Leuchtengehäuse entfernen. Oberseitige Abdeckkronde des Leuchtengehäuses abheben. Zum Öffnen der Leuchte empfiehlt sich der Einsatz einer zweiten Person, die das Leuchtengehäuse festhält. Pendelrohrboden mit geeignetem Werkzeug 90° gegen den Uhrzeigersinn bis zum Anschlag drehen und vorsichtig aus dem Leuchtengehäuse herausnehmen. Netzteil austauschen. Die Montage erfolgt in umgekehrter Reihenfolge.

Replacement of the LED module

The designation of the LED module is noted on a label in the luminaire. The light colour and light output of BEGA replacement modules correspond to those of the modules originally fitted. The module can be replaced by qualified persons using standard tools. Disconnect the system and open the luminaire. Please follow the installation instructions for the LED module. Defective glass must be replaced. Close the luminaire.

Replacing the power supply unit

The power supply unit can be replaced by qualified persons using standard tools. Disconnect the electrical installation. Remove the glass / trim ring and reflector from the luminaire housing. Lift off the cover ring from the top of the luminaire housing. When opening the luminaire, we recommended enlisting the help of a second person to hold the luminaire housing in place. Using a suitable tool, turn the base of the pendant tube anticlockwise by 90° as far as it will go and remove it carefully from the luminaire housing. Replace the power supply unit. Install in reverse order.

Remplacement du module LED

La désignation du module LED est inscrite sur une étiquette apposée dans le luminaire. Les modules de rechange BEGA correspondent aux modules d'origine en termes de couleur de lumière et de flux lumineux. Le module LED peut être remplacé par une personne qualifiée à l'aide d'outils disponibles dans le commerce. Travailler hors tension et ouvrir le luminaire. Respecter la fiche d'utilisation du module LED. Un verre endommagé doit être remplacé. Fermer le luminaire.

Remplacement du bloc d'alimentation

Le bloc d'alimentation peut être remplacé par une personne qualifiée à l'aide d'outils courants. Débrancher l'alimentation. Retirer le verre respectivement l'enjoliveur et le réflecteur de l'armature du luminaire. Retirer le cache circulaire supérieur de l'armature du luminaire. Pour ouvrir le luminaire, nous recommandons de faire intervenir une deuxième personne pour tenir l'armature. Tourner la base du tube de suspension à 90° dans le sens inverse des aiguilles d'une montre jusqu'en butée à l'aide d'un outil adapté et le retirer du boîtier avec précaution. Remplacer le bloc d'alimentation. Pour l'installation, suivre ces étapes en sens inverse.

Ersatzteile

Ersatzglas	11 003 416.0MRG
LED-Netzteil	DEV-0150/250
LED-Modul 3000K	LED-0800/930
LED-Modul 4000K	LED-0800/940
Reflektor	76 001 658 M

Spares

Spare glass	11 003 416.0MRG
LED power supply unit	DEV-0150/250
LED module 3000K	LED-0800/930
LED module 4000K	LED-0800/940
Reflector	76 001 658 M

Pièces de rechange

Verre de rechange	11 003 416.0MRG
Bloc d'alimentation LED	DEV-0150/250
Module LED 3000K	LED-0800/930
Module LED 4000K	LED-0800/940
Réflecteur	76 001 658 M