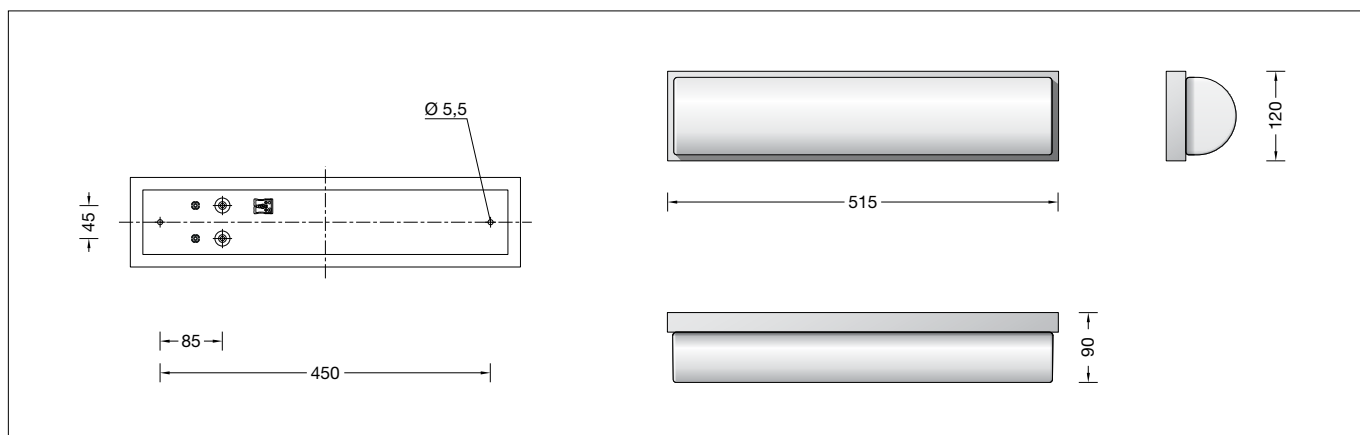


BEGA**50 606.2**

Wandleuchte für die Verwendung im Innenbereich
Wall luminaire for indoor use
Applique pour utilisation à l'intérieur

IP 44

**Gebrauchsanweisung****Instructions for use****Fiche d'utilisation****Anwendung**

Wandleuchte · Innenleuchte aus mundgeblasenem Opalglas, seidenmatt mit Aluminiumgehäuse, für alle Beleuchtungsaufgaben im Innenbereich. Überall dort, wo eine weiche und gleichmäßige Lichtstärkeverteilung benötigt wird. Leuchte mit hoher Schutzart.

Application

Wall luminaire · indoor luminaire made of hand-blown opal glass, satin matt and aluminium housing, for all lighting tasks in interior applications. They are ideal for places where a soft and uniform lighting distribution is required. Luminaire with a high protection class.

Utilisation

Applique · luminaire d'intérieur en verre opale soufflé à la bouche, satiné mat avec armature en aluminium, pour toutes sortes d'éclairage à l'intérieur. Partout là où l'on exige une répartition lumineuse douce et uniforme. Luminaire avec degré de protection élevé.

Produktbeschreibung

Leuchte besteht aus Aluminium, Oberfläche Edelstahl
Mundgeblasenes Opalglas, seidenmatt
2 Befestigungsbohrungen \varnothing 5,5 mm
Abstand 450 mm
2 Leitungseinführungen zur Durchverdrahtung der Netzanschlussleitung bis \varnothing 10,5 mm max. $3 \times 1,5^{\square}$
Anschlussklemme 2,5 $^{\square}$
Schutzleiteranschluss
LED-Netzteil
220-240 V \sim 0/50-60 Hz
DC 176-280 V
Schutzklasse I
Schutzart IP 44
Schutz gegen Eindringen fester Fremdkörper > 1 mm und Spritzwasser
CE – Konformitätszeichen
Gewicht: 2,6 kg

Product description

Luminaire made of aluminium, finish stainless steel
Hand-blown opal glass, satin matt
2 mounting holes \varnothing 5.5 mm
Distance apart 450 mm
2 cable entries for through-wiring for mains cable up to \varnothing 10.5 mm max. $3 \times 1.5^{\square}$
Connection terminal 2.5 $^{\square}$
Earth conductor connection
LED power supply unit
220-240 V \sim 0/50-60 Hz
DC 176-280 V
Safety class I
Protection class IP 44
Protected against granular foreign bodies > 1 mm and splash water
CE – Conformity mark
Weight: 2.6 kg

Description du produit

Luminaire fabriqué en aluminium, finition acier inoxydable
Verre opale soufflé à la bouche, satiné mat
2 trous de fixation \varnothing 5,5 mm
Entraxe 450 mm
2 entrées de câble pour branchement en dérivation câble de raccordement jusqu'à \varnothing 10,5 mm max. $3 \times 1,5^{\square}$
Bornier 2,5 $^{\square}$
Mise à la terre
Bloc d'alimentation LED
220-240 V \sim 0/50-60 Hz
DC 176-280 V
Classe de protection I
Degré de protection IP 44
Protection contre les corps solides > 1 mm et les projections d'eau
CE – Sigle de conformité
Poids: 2,6 kg

Sicherheit

Für die Installation und für den Betrieb dieser Leuchte sind die nationalen Sicherheitsvorschriften zu beachten. Der Hersteller übernimmt keine Haftung für Schäden, die durch unsachgemäßen Einsatz oder Montage entstehen. Werden nachträglich Änderungen an der Leuchte vorgenommen, so gilt derjenige als Hersteller, der diese Änderungen vornimmt.

Safety indices

The installation and operation of this luminaire are subject to national safety regulations. The manufacturer is then discharged from liability when damage is caused by improper use or installation. If any luminaire is subsequently modified, the persons responsible for the modification shall be considered as manufacturer.

Sécurité

Pour l'installation et l'utilisation de ce luminaire, respecter les normes de sécurité nationales. Le fabricant décline toute responsabilité résultant d'une mise en œuvre ou d'une installation inappropriée du produit. Toutes les modifications apportées au luminaire se feront sous la responsabilité exclusive de celui qui les effectuera.

Überspannungsschutz

Die in der Leuchte verbauten elektronischen Komponenten sind nach DIN EN 61547 gegen Überspannung geschützt. Um einen zusätzlichen Schutz z. B. vor Transienten etc. zu erreichen, empfehlen wir separate Überspannungsschutzkomponenten. Sie finden diese auf unserer Website unter www.bega.com.

Overvoltage protection

The electronic components installed in the luminaire are protected against overvoltage in accordance with DIN EN 61547. To achieve an additional protection against e. g. transients, etc. we recommend separate overvoltage protection components. You can find them on our website at www.bega.com.

Protection contre les surtensions

Les composants électroniques installés dans le luminaire sont protégés contre la surtension conformément à la norme DIN EN 61547. Pour obtenir une protection supplémentaire contre la surtension, les tensions transitoires etc., nous proposons des composants de protection séparés. Vous les trouverez sur notre site web www.bega.com.

Leuchtmittel

Modul-Anschlussleistung	15,8 W
Leuchten-Anschlussleistung	18 W
Bemessungstemperatur	$t_a = 25\text{ °C}$
Umgebungstemperatur	$t_{a\text{ max}} = 30\text{ °C}$

50 606.2 K3

Modul-Bezeichnung	2x LED-0274/930
Farbtemperatur	3000 K
Farbwiedergabeindex	CRI >90
Modul-Lichtstrom	2440 lm
Leuchten-Lichtstrom	1655 lm
Leuchten-Lichtausbeute	91,9 lm/W

50 606.2 K4

Modul-Bezeichnung	2x LED-0274/940
Farbtemperatur	4000 K
Farbwiedergabeindex	CRI >90
Modul-Lichtstrom	2520 lm
Leuchten-Lichtstrom	1709 lm
Leuchten-Lichtausbeute	94,9 lm/W

Hinweis

Glas und Metall dehnen sich unterschiedlich aus. Glas darf deshalb nicht fest eingespannt werden.

Beachten Sie bitte folgendes bei der Montage: Nach Festziehen der Befestigungsschrauben müssen diese eine halbe Umdrehung zurückgedreht werden, um dem Glas Spielraum zu gewähren.

Montage

LEDs sind hochwertige elektronische Bauteile! Bitte vermeiden Sie während der Montage oder des Auswechselns eine direkte Berührung der LED-Lichtaustrittsfläche mit den Händen. Netzanschlussleitung durch die Leitungseinführung in das Leuchtgehäuse führen. Leuchtgehäuse mit beiliegendem oder anderem geeignetem Befestigungsmaterial am Montagegrund befestigen. Dabei unbedingt beiliegende Dichtungen verwenden. Schutzleiterverbindung herstellen. Silikonschläuche über Anschlussadern schieben und elektrischen Anschluss vornehmen. Glas in Leuchtgehäuse einsetzen und mit Gewindestiften befestigen.

Austausch des LED-Moduls · Wartung

Die Bezeichnung des LED-Moduls ist auf einem Etikett in der Leuchte vermerkt. BEGA Ersatzmodule entsprechen in Lichtfarbe und Lichtleistung den ursprünglich verbauten Modulen. Der Austausch kann mit handelsüblichem Werkzeug durch qualifizierte Personen erfolgen. Anlage spannungsfrei schalten. Glas vom Leuchtgehäuse abnehmen. Glas und Leuchte regelmäßig mit lösungsmittelfreien Reinigungsmitteln von Schmutz säubern. Bitte beachten Sie die Montageanleitung des LED-Moduls. Glas auf Leuchtgehäuse befestigen. Ein defektes Glas muss ersetzt werden.

Lamp

Module connected wattage	15,8 W
Luminaire connected wattage	18 W
Rated temperature	$t_a = 25\text{ °C}$
Ambient temperature	$t_{a\text{ max}} = 30\text{ °C}$

50 606.2 K3

Module designation	2x LED-0274/930
Colour temperature	3000 K
Colour rendering index	CRI >90
Module luminous flux	2440 lm
Luminaire luminous flux	1655 lm
Luminaire luminous efficiency	91,9 lm/W

50 606.2 K4

Module designation	2x LED-0274/940
Colour temperature	4000 K
Colour rendering index	CRI >90
Module luminous flux	2520 lm
Luminaire luminous flux	1709 lm
Luminaire luminous efficiency	94,9 lm/W

Advice

Expansion of glass and metal is different. Glas must be allowed to expand.

Therefore please note:

After tightening the holding screws loosen them for half a turn to allow the glass to move.

Installation

LED are high-quality electronic components! Please avoid touching the light output opening of the LED directly during installation or relamping. Lead mains supply cable through the cable entry into the luminaire housing. Fix the luminaire housing with enclosed or any other suitable fixing material onto the mounting surface. It is imperative to use the enclosed gaskets. Make earth conductor connection. Push silicone sleeves over the lines and make electrical connection. Position glass into the luminaire housing and fix it with the threaded bolts.

Replacement of the LED module ·

Maintenance

The designation of the LED module is noted on a label in the luminaire. The light colour and light output of BEGA replacement modules correspond to those of the modules originally fitted. The module can be replaced by qualified persons using standard tools. Disconnect the system. Take off glass from luminaire housing. Clean glass and luminaire regularly with solvent-free cleansers from dirt. Please follow the installation instructions for the LED module. Fix the glass onto luminaire housing. A broken glass must be replaced.

Lampe

Puissance raccordée du module	15,8 W
Puissance raccordée du luminaire	18 W
Température de référence	$t_a = 25\text{ °C}$
Température d'ambiance	$t_{a\text{ max}} = 30\text{ °C}$

50 606.2 K3

Marquage des modules	2x LED-0274/930
Température de couleur	3000 K
Indice de rendu des couleurs	CRI >90
Flux lumineux du module	2440 lm
Flux lumineux du luminaire	1655 lm
Rendement lum. d'un luminaire	91,9 lm/W

50 606.2 K4

Marquage des modules	2x LED-0274/940
Température de couleur	4000 K
Indice de rendu des couleurs	CRI >90
Flux lumineux du module	2520 lm
Flux lumineux du luminaire	1709 lm
Rendement lum. d'un luminaire	94,9 lm/W

Attention

La dilatation de verre et de métal est différent. Le verre ne doit jamais être serré.

C'est pourquoi nous prions de bien vouloir desserrer les vis de maintien d'un demi-tour après les avoir vissé jusqu'au verre. Merci beaucoup.

Installation

Les LED sont des composants électroniques de haute précision. Éviter de toucher la surface de diffusion des LED avec les doigts lorsque vous l'installez ou la remplacez. Introduire le câble de raccordement à travers l'entrée de câble dans le luminaire. Fixer le boîtier du luminaire sur la surface de montage avec le matériel de fixation fourni ou tout autre matériel approprié. Utiliser dans tous les cas les joints fournis. Mettre à la terre. Enfiler les gaines de silicone sur les fils de raccordement et procéder au raccordement électrique. Poser le verre dans l'armature et le fixer avec les tiges filetées.

Remplacement du module LED ·

Entretien

La désignation du module LED est inscrite sur une étiquette apposée sur le luminaire. Les modules de rechange BEGA correspondent aux modules d'origine en termes de couleur de lumière et de flux lumineux. Le module LED peut être remplacé par une personne qualifiée à l'aide d'outils disponibles dans le commerce. Travailler hors tension. Enlever le verre de boîtier du luminaire. Nettoyer régulièrement le verre et le luminaire et débarrasser le des souillures. N'utiliser que des produits d'entretien ne contenant pas de solvant. Respecter la fiche d'utilisation du module LED. Fixer le verre sur le boîtier du luminaire. Remplacer un verre défectueux.

Ersatzteile

Ersatzglas	11002446.ORG
LED-Netzteil	DEV-0150/350
LED-Modul 3000 K	LED-0274/930
LED-Modul 4000 K	LED-0274/940

Spare

Spare glass	11002446.ORG
LED power supply unit	DEV-0150/350
LED module 3000 K	LED-0274/930
LED module 4000 K	LED-0274/940

Pièces de rechange

Verre de rechange	11002446.ORG
Bloc d'alimentation LED	DEV-0150/350
Module LED 3000 K	LED-0274/930
Module LED 4000 K	LED-0274/940