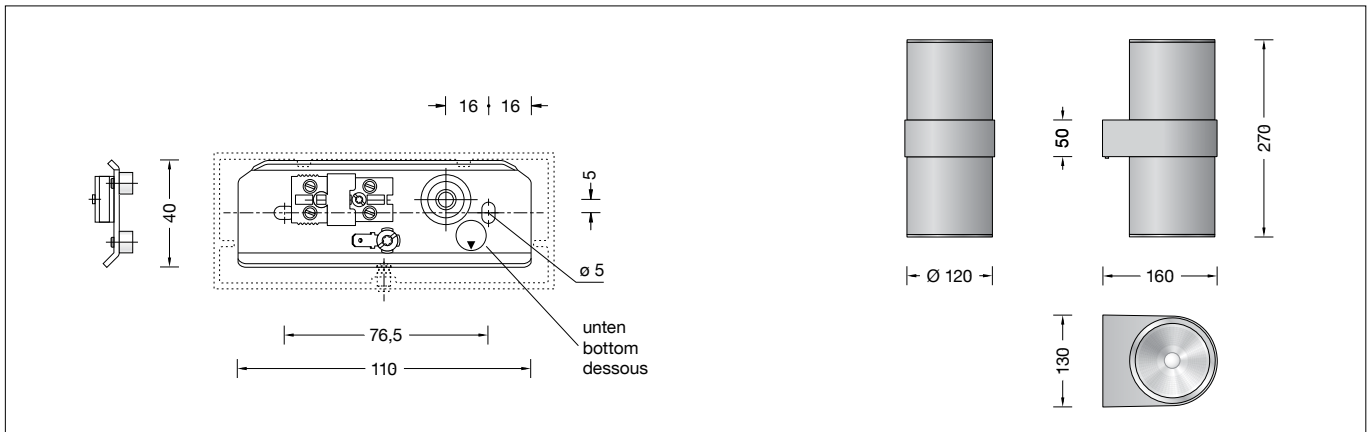
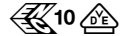


BEGA**50 603.5**

Wandleuchte für die Verwendung im Innenbereich
Wall luminaire for indoor use
Applique pour utilisation à l'intérieur



Gebrauchsanweisung

Anwendung

LED-Wandleuchte · Innenleuchte
mit eingebautem Netzteil für viele
Beleuchtungsaufgaben im Innenbereich.
Lichtaustritt nach oben und unten.

Produktbeschreibung

Leuchte besteht aus Aluminiumguss,
Oberfläche Einbrennlackierung samtschwarz
Sicherheitsglas
Reflektoren aus eloxiertem Reinstaluminium
2 Befestigungslänglöcher
Breite 5 mm · Abstand 76,5 mm
1 Leitungseinführung für Netzanschlussleitung
bis \varnothing 10,5 mm max. $5 \times 1,5^{\square}$
Anschlussklemme $2,5^{\square}$
mit Steckvorrichtung
Schutzleiteranschluss
Anschlussklemmen für digitale Steuerung
LED-Netzteil
220-240 V \sim 0/50-60 Hz
DALI steuerbar
Zwischen Netz- und Steuerleitungen ist eine
Basisisolation vorhanden
Schutzklasse I
 – Sicherheitszeichen
CE – Konformitätszeichen
Gewicht: 2,1 kg

Sicherheit

Für die Installation und für den Betrieb
dieser Leuchte sind die nationalen
Sicherheitsvorschriften zu beachten.
Die Montage und Inbetriebnahme darf nur
durch eine elektrotechnische Fachkraft
erfolgen.
Der Hersteller übernimmt keine Haftung für
Schäden, die durch unsachgemäßen Einsatz
oder Montage entstehen.
Werden nachträglich Änderungen an der
Leuchte vorgenommen, so gilt derjenige als
Hersteller, der diese Änderungen vornimmt.

Instructions for use

Application

LED wall luminaire · indoor luminaire with
integrated power supply unit for many lighting
tasks in interior applications.
The light emits upwards and downwards.

Product description

Luminaire made of aluminium alloy,
velvet black enamel finish
Safety glass
Reflectors made of anodised pure aluminium
2 elongated fixing holes
Width 5 mm · 76,5 mm spacing
1 cable entry for mains supply cable up to
 \varnothing 10.5 mm max. $5 \times 1.5^{\square}$
Connecting terminal 2.5^{\square}
with plug connection
Earth conductor connection
Connecting terminals for digital control
LED power supply unit
220-240 V \sim 0/50-60 Hz
DALI controllable
A basic isolation exists between power cable
and control line
Safety class I
 – Safety mark
CE – Conformity mark
Weight: 2.1 kg

Safety indices

The installation and operation of this luminaire
are subject to national safety regulations.
Installation and commissioning may only be
carried out by a qualified electrician.
The manufacturer is then discharged from
liability when damage is caused by improper
use or installation.
If any luminaire is subsequently modified, the
persons responsible for the modification shall
be considered as manufacturer.

Fiche d'utilisation

Utilisation

Applique LEDs · luminaire d'intérieur avec bloc
d'alimentation incorporé à multiple utilisation
dans le domaine de l'éclairage architecturale.
La répartition de la lumière vers le haut et vers
le bas.

Description du produit

Luminaire fabriqué en fonte d'aluminium,
 finition laque cuite au four velours noir
Verre de sécurité
Réflecteurs en aluminium pur anodisé
2 trous oblongs de fixation
largeur 5 mm · entraxe 76,5 mm
1 entrée de câble pour branchement de
raccordement jusqu'à \varnothing 10,5 mm max. $5 \times 1,5^{\square}$
Bornier $2,5^{\square}$ avec connecteur embrochable
Raccordement de mise à la terre
Borniers pour gestion numérique
Bloc d'alimentation LED
220-240 V \sim 0/50-60 Hz
Contrôlable DALI
Une isolation existe d'origine entre le réseau et
les câbles de commande
Classe de protection I
 – Sigle de sécurité
CE – Sigle de conformité
Poids: 2,1 kg

Sécurité

Pour l'installation et l'utilisation de ce luminaire,
respecter les normes de sécurité nationales.
L'installation et la mise en service ne doivent
être effectuées que par un électricien agréé.
Le fabricant décline toute responsabilité
résultant d'une mise en œuvre ou d'une
installation inappropriée du produit.
Toutes les modifications apportées au luminaire
se feront sous la responsabilité exclusive de
celui qui les effectuera.

Überspannungsschutz

Die in der Leuchte verbauten elektronischen Komponenten sind nach DIN EN 61547 gegen Überspannung geschützt.
Um einen zusätzlichen Schutz z. B. vor Transienten etc. zu erreichen, empfehlen wir separate Überspannungsschutzkomponenten. Sie finden diese auf unserer Website unter www.bega.com.

Lichttechnik

Rotationssymmetrische streuende Lichtstärkeverteilung
Halbstruwinkel 39°

Leuchtmittel

Modul-Anschlussleistung	16,8 W
Leuchten-Anschlussleistung	19,3 W
Bemessungstemperatur	$t_a = 25 \text{ °C}$
Umgebungstemperatur	$t_{a \text{ max}} = 30 \text{ °C}$

50 603.5 K3

Modul-Bezeichnung	2x LED-0800/930
Farbtemperatur	3000 K
Farbwiedergabeindex	CRI >90
Modul-Lichtstrom	2440 lm
Leuchten-Lichtstrom	1806 lm
Leuchten-Lichtausbeute	93,6 lm/W

50 603.5 K4

Modul-Bezeichnung	2x LED-0800/940
Farbtemperatur	4000 K
Farbwiedergabeindex	CRI >90
Modul-Lichtstrom	2480 lm
Leuchten-Lichtstrom	1834 lm
Leuchten-Lichtausbeute	95 lm/W

Montage

LEDs sind hochwertige elektronische Bauteile! Bitte vermeiden Sie während der Montage oder des Auswechselns eine direkte Berührung der LED-Lichtaustrittsfläche mit den Händen.

Feststellschraube lösen und Leuchtengehäuse abheben.
LED-Steckvorrichtung trennen.
Schutzleiterverbindung abziehen (Steckkontakt).
Steckerteil von Steckvorrichtung trennen.
Schutzleiterverbindung abziehen (Steckkontakt).
Netzanschlussleitung durch die Leitungseinführung der Montageplatte führen.
Gebrauchslage der Montageplatte „Pfeil unten“ beachten.
Montageplatte mit beiliegendem oder anderem geeigneten Befestigungsmaterial am Montagegrund befestigen.
Schutzleiterverbindung herstellen.
Silikonschläuche über Anschlussadern schieben und elektrischen Anschluss an Klemme (Steckvorrichtung) vornehmen.
Zur digitalen Ansteuerung sind die beiden losen, mit DA, DA gekennzeichneten Klemmen zu verwenden.
Bei Nichtbelegung dieser Klemmen wird die Leuchte mit voller Lichtleistung betrieben.
Schutzleiterverbindung zwischen Leuchtengehäuse und Montageplatte herstellen.
Steckerteil in Steckvorrichtung bis zum Anschlag eindrücken.
Leuchtengehäuse über Montageplatte aufsetzen und mit Feststellschraube befestigen.
Gebrauchslage der Leuchte „Pfeil unten“ beachten.

Overvoltage protection

The electronic components installed in the luminaire are protected against overvoltage in accordance with DIN EN 61547.
To achieve an additional protection against e. g. transients, etc. we recommend separate overvoltage protection components. You can find them on our website at www.bega.com.

Light technique

Wide beam rotationally symmetrical light distribution
Half beam angle 39°

Lamp

Module connected wattage	16.8 W
Luminaire connected wattage	19.3 W
Rated temperature	$t_a = 25 \text{ °C}$
Ambient temperature	$t_{a \text{ max}} = 30 \text{ °C}$

50 603.5 K3

Module designation	2x LED-0800/930
Colour temperature	3000 K
Colour rendering index	CRI >90
Module luminous flux	2440 lm
Luminaire luminous flux	1806 lm
Luminaire luminous efficiency	93,6 lm/W

50 603.5 K4

Module designation	2x LED-0800/940
Colour temperature	4000 K
Colour rendering index	CRI >90
Module luminous flux	2480 lm
Luminaire luminous flux	1834 lm
Luminaire luminous efficiency	95 lm/W

Installation

LED are high-quality electronic components! Please avoid touching the light output opening of the LED directly during installation or relamping.

Undo set screw and lift off luminaire housing.
Loosen LED-connection and earth connection (plug connection).
Loosen push plug connection and earth connection (plug connection).
Lead the mains supply cable through the cable entry of the mounting plate.
Note position of application of the mounting plate "arrow down".
Fix mounting plate with enclosed or any other suitable fixing material onto the mounting surface.
Make earth conductor connection.
Push silicone sleeves over the lines and make electrical connection to terminal (plug connection).
The two connecting terminals marked DA, DA are provided for digital control purposes. If these terminals are not assigned, the luminaire will work with full light output.
Make earth conductor connection between luminaire housing and mounting plate.
Push plug into coupler as far as it will go.
Install luminaire housing over mounting plate and tighten set screw.
Note position of application of the luminaire "arrow down".

Protection contre les surtensions

Les composants électroniques installés dans le luminaire sont protégés contre la surtension conformément à la norme DIN EN 61547.
Pour obtenir une protection supplémentaire contre la surtension, les tensions transitoires etc., nous proposons des composants de protection séparés. Vous les trouverez sur notre site web www.bega.com.

Technique d'éclairage

Répartition lumineuse diffuse à rotation symétrique
Angle de diffusion à demi-intensité 39°

Lampe

Puissance raccordée du module	16,8 W
Puissance raccordée du luminaire	19,3 W
Température de référence	$t_a = 25 \text{ °C}$
Température d'ambiance	$t_{a \text{ max}} = 30 \text{ °C}$

50 603.5 K3

Marquage des modules	2x LED-0800/930
Température de couleur	3000 K
Indice de rendu des couleurs	CRI >90
Flux lumineux du module	2440 lm
Flux lumineux du luminaire	1806 lm
Rendement lum. d'un luminaire	93,6 lm/W

50 603.5 K4

Marquage des modules	2x LED-0800/940
Température de couleur	4000 K
Indice de rendu des couleurs	CRI >90
Flux lumineux du module	2480 lm
Flux lumineux du luminaire	1834 lm
Rendement lum. d'un luminaire	95 lm/W

Installation

Les LED sont des composants électroniques de haute précision. Éviter de toucher la surface de diffusion des LED avec les doigts lorsque vous l'installez ou la remplacez.

Desserrer la vis de blocage et soulever l'armature du luminaire.
Déconnecter la connexion de la LED et puis déconnecter la mise à la terre (connecteur enfichable).
Déconnecter la fiche du connecteur embrochable et puis déconnecter la mise à la terre (connecteur enfichable).
Introduire le câble d'alimentation dans la platine de montage à travers l'entrée de câble.
Vérifier la position d'utilisation de la contre-plaque « flèche en bas ».
Fixer la platine de montage sur le support de montage avec le matériel de fixation fourni ou tout autre matériel approprié.
Mettre à la terre. Enfiler les gaines de silicone sur les fils de raccordement et procéder au raccordement électrique au bornier (connecteur embrochable).
Pour le pilotage numérique utiliser les 2 connecteurs lâches, marqués DA, DA.
Si ces borniers ne sont pas raccordés, le luminaire fonctionne à la puissance maximale.
Relier le fil de terre entre l'armature du luminaire et la platine de montage.
Enfoncer la fiche dans le connecteur embrochable jusqu'à la butée.
Poser l'armature du luminaire sur la platine de montage et serrer la vis de blocage.
Vérifier la position d'utilisation du luminaire « flèche en bas ».

Reinigung · Pflege

Leuchte regelmäßig mit lösungsmittelfreien Reinigungsmitteln von Schmutz säubern.

Cleaning · Maintenance

Clean luminaire regularly with solvent-free cleansers from dirt.

Nettoyage · Entretien approprié

Nettoyer régulièrement le luminaire et débarrasser le de la saleté. N'utiliser que des produits d'entretien ne contenant pas de solvant.

Austausch des LED-Moduls

Die Bezeichnung des LED-Moduls ist auf einem Etikett in der Leuchte vermerkt.

BEGA Ersatzmodule entsprechen in Lichtfarbe und Lichtleistung den ursprünglich verbauten Modulen.

Der Austausch kann mit handelsüblichem Werkzeug durch qualifizierte Personen erfolgen. Anlage spannungsfrei schalten und Leuchte öffnen.

Bitte beachten Sie die Montageanleitung des LED-Moduls.

Ein defektes Glas muss ersetzt werden. Leuchte schließen.

Replacement of the LED module

The designation of the LED module is noted on a label in the luminaire.

The light colour and light output of BEGA replacement modules correspond to those of the modules originally fitted.

The module can be replaced by qualified persons using standard tools.

Disconnect the system and open the luminaire. Please follow the installation instructions for the LED module.

Defective glass must be replaced. Close the luminaire.

Remplacement du module LED

La désignation du module LED est inscrite sur une étiquette apposée dans le luminaire.

Les modules de rechange BEGA correspondent aux modules d'origine en termes de couleur de lumière et de flux lumineux.

Le module LED peut être remplacé par une personne qualifiée à l'aide d'outils disponibles dans le commerce.

Travailler hors tension et ouvrir le luminaire. Respecter la fiche d'utilisation du module LED.

Un verre endommagé doit être remplacé. Fermer le luminaire.

Ersatzteile

Glas/Abschlussring	20 000 086 M
LED-Netzteil	DEV-0145/500
LED-Modul 3000 K	LED-0800/930
LED-Modul 4000 K	LED-0800/940
Reflektor	76 001 798 M

Spares

Glass/Trim ring	20 000 086 M
LED power supply unit	DEV-0145/500
LED module 3000 K	LED-0800/930
LED module 4000 K	LED-0800/940
Reflector	76 001 798 M

Pièces de rechange

Verre/Anneau	20 000 086 M
Bloc d'alimentation LED	DEV-0145/500
Module LED 3000 K	LED-0800/930
Module LED 4000 K	LED-0800/940
Réflecteur	76 001 798 M