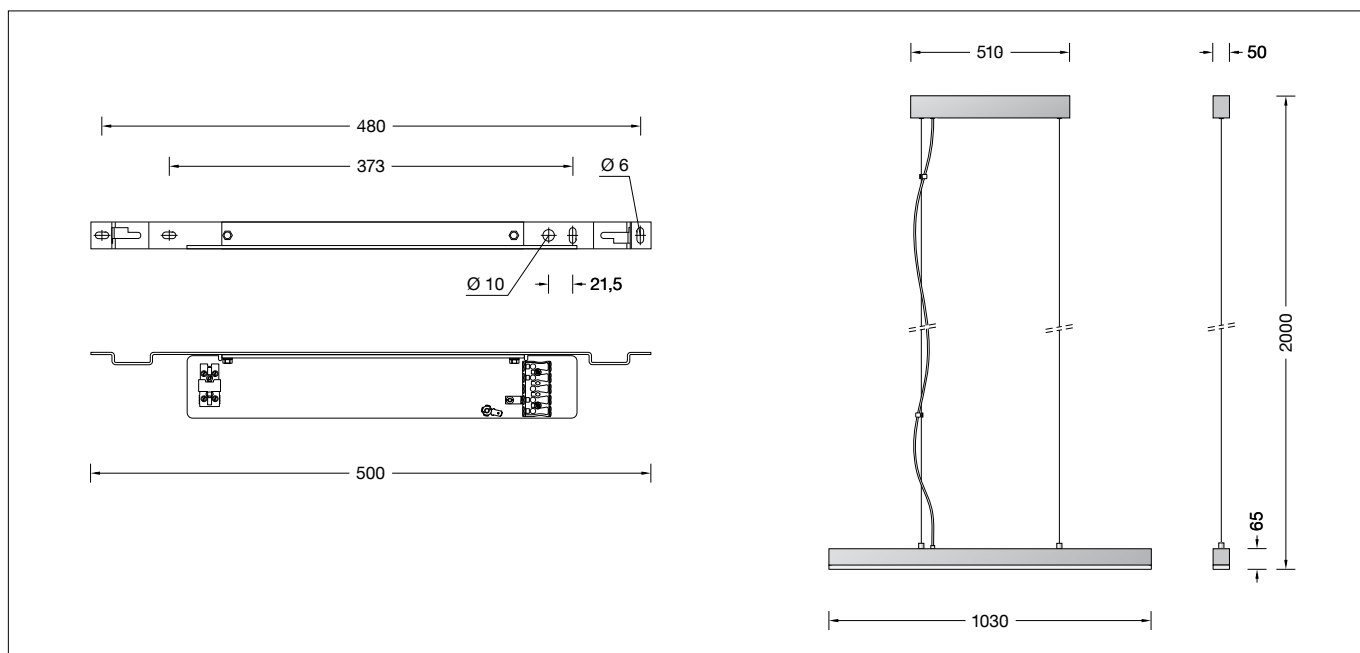


BEGA**50 600.2**

Pendelleuchte für die Verwendung im Innenbereich
 Pendant luminaire for indoor use
 Suspension pour utilisation à l'intérieur

**Gebrauchsanweisung****Anwendung**

LED-Pendelleuchte · Innenleuchte für brillantes Licht mit Kristallglas, innen teilmattiert.
 Leuchtgehäuse und Baldachin aus Metall und 2 Stahlseilaufhängungen.

Leuchtmittel

Modul-Anschlussleistung	19,6 W
Leuchten-Anschlussleistung	22,8 W
Bemessungstemperatur	$t_a = 25 \text{ °C}$
Lebensdauerkriterien	50 000 h / L_{70}

50 600.2 K3

Modul-Bezeichnung	2x LED-0626/930+ 2x LED-0627/930
Farbtemperatur	3000 K
Farbwiedergabeindex	CRI > 90
Modul-Lichtstrom	2690 lm
Leuchten-Lichtstrom	1630 lm
Leuchten-Lichtausbeute	71,5 lm/W

50 600.2 K4

Modul-Bezeichnung	2x LED-0626/940+ 2x LED-0627/940
Farbtemperatur	4000 K
Farbwiedergabeindex	CRI > 90
Modul-Lichtstrom	2780 lm
Leuchten-Lichtstrom	1684 lm
Leuchten-Lichtausbeute	73,9 lm/W

Instructions for use**Application**

LED pendant luminaire · indoor luminaire for brilliant light with crystal glass, partially satin mat in the interior.
 Metal luminaire housing and canopy with steel wire suspension.

Lamp

Module connected wattage	19.6 W
Luminaire connected wattage	22.8 W
Rated temperature	$t_a = 25 \text{ °C}$
Service life criteria	50 000 h / L_{70}

50 600.2 K3

Module designation	2x LED-0626/930+ 2x LED-0627/930
Colour temperature	3000 K
Colour rendering index	CRI > 90
Module luminous flux	2690 lm
Luminaire luminous flux	1630 lm
Luminaire luminous efficiency	71,5 lm/W

50 600.2 K4

Module designation	2x LED-0626/940+ 2x LED-0627/940
Colour temperature	4000 K
Colour rendering index	CRI > 90
Module luminous flux	2780 lm
Luminaire luminous flux	1684 lm
Luminaire luminous efficiency	73,9 lm/W

Fiche d'utilisation**Utilisation**

Suspension LED · luminaire d'intérieur pour lumière scintillante avec verre clair, intérieur partiellement satiné mat.
 Armature et cache-piton métallique et suspension par fils d'acier.

Lampe

Puissance raccordée du module	19,6 W
Puissance raccordée du luminaire	22,8 W
Température de référence	$t_a = 25 \text{ °C}$
Critères relatifs à la durée de vie	50 000 h / L_{70}

50 600.2 K3

Marquage des modules	2x LED-0626/930+ 2x LED-0627/930
Température de couleur	3000 K
Indice de rendu des couleurs	CRI > 90
Flux lumineux du module	2690 lm
Flux lumineux du luminaire	1630 lm
Rendement lum. d'un luminaire	71,5 lm/W

50 600.2 K4

Marquage des modules	2x LED-0626/940+ 2x LED-0627/940
Température de couleur	4000 K
Indice de rendu des couleurs	CRI > 90
Flux lumineux du module	2780 lm
Flux lumineux du luminaire	1684 lm
Rendement lum. d'un luminaire	73,9 lm/W

Produktbeschreibung

Leuchtengehäuse und Baldachin aus Metall, Oberfläche Edelstahl
Kristallglas, teilmattiert
Leitungspendel · Mantelleitung transparent 2 × 0,75[□] · Stahlseilaufhängung
Gesamtlänge der Leuchte ca. 2000 mm
Anschlussklemme 2,5[□]
Schutzleiteranschluss
Anschlussklemme für digitale Steuerung
LED-Netzteil
220-240 V ~ 0/50-60 Hz
DC 176-280 V
DALI steuerbar
Zwischen Netz- und Steuerleitungen ist eine Basisisolierung vorhanden
Schutzklasse I
CE – Konformitätszeichen
Gewicht: 6,7 kg

Product description

Metal luminaire housing and canopy, stainless steel finish
Partially matt crystal glass
Transparent flex suspension 2 × 0,75[□]
Steel wire suspension
Overall length of luminaire approx. 2000 mm
Connection terminal 2.5[□]
Earth conductor connection
Connecting terminal for digital control
LED power supply unit
220-240 V ~ 0/50-60 Hz
DC 176-280 V
DALI controllable
A basic isolation exists between power cable and control line
Safety class I
CE – Conformity mark
Weight: 6.7 kg

Description du produit

Armature et cache-piton métallique, finition acier inoxydable
Verre clair, partiellement satiné
Suspension par câble transparent 2 × 0,75[□]
Suspension par filin d'acier
Longueur totale du luminaire d'environ 2000 mm
Bornier 2,5[□]
Mise à la terre
Bornier pour pilotage numérique
Bloc d'alimentation LED
220-240 V ~ 0/50-60 Hz
DC 176-280 V
Gradable DALI
Une isolation d'origine existe entre le secteur et les câbles de commande
Classe de protection I
CE – Sigle de conformité
Poids: 6,7 kg

Sicherheit

Für die Installation und für den Betrieb dieser Leuchte sind die nationalen Sicherheitsvorschriften zu beachten. Der Hersteller übernimmt keine Haftung für Schäden, die durch unsachgemäßen Einsatz oder Montage entstehen. Werden nachträglich Änderungen an der Leuchte vorgenommen, so gilt derjenige als Hersteller, der diese Änderungen vornimmt.

Safety indices

The installation and operation of this luminaire are subject to national safety regulations. The manufacturer is then discharged from liability when damage is caused by improper use or installation. If any luminaire is subsequently modified, the persons responsible for the modification shall be considered as manufacturer.

Sécurité

Pour l'installation et l'utilisation de ce luminaire, respecter les normes de sécurité nationales. Le fabricant décline toute responsabilité résultant d'une mise en œuvre ou d'une installation inappropriée du produit. Toutes les modifications apportées au luminaire se feront sous la responsabilité exclusive de celui qui les effectuera.

Überspannungsschutz

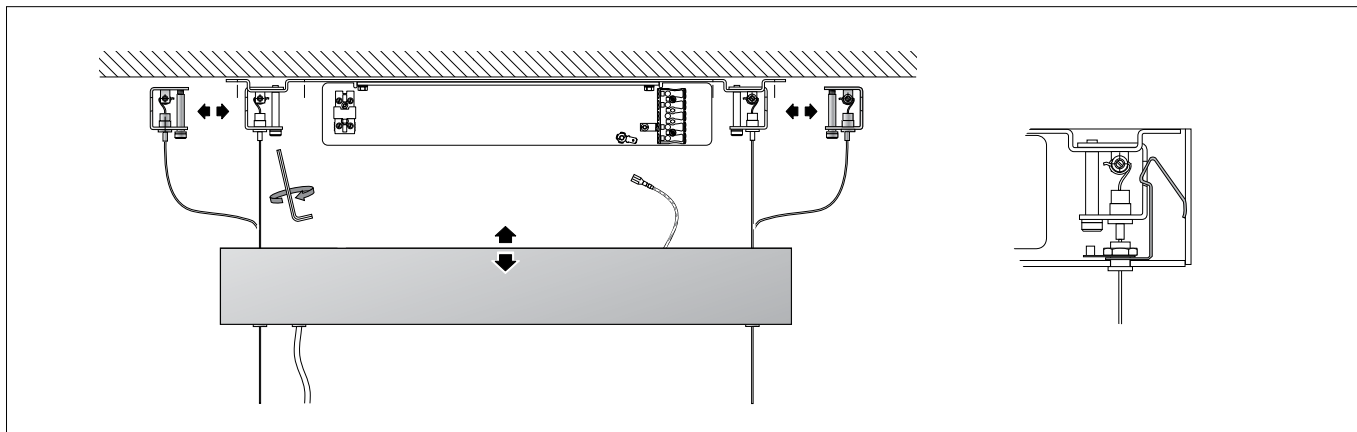
Die in der Leuchte verbauten elektronischen Komponenten sind nach DIN EN 61547 gegen Überspannung geschützt. Um einen zusätzlichen Schutz z. B. vor Transienten etc. zu erreichen, empfehlen wir separate Überspannungsschutzkomponenten. Sie finden diese auf unserer Website unter www.bega.com.

Overvoltage protection

The electronic components installed in the luminaire are protected against overvoltage in accordance with DIN EN 61547. To achieve an additional protection against e. g. transients, etc. we recommend separate overvoltage protection components. You can find them on our website at www.bega.com.

Protection contre les surtensions

Les composants électroniques installés dans le luminaire sont protégés contre la surtension conformément à la norme DIN EN 61547. Pour obtenir une protection supplémentaire contre la surtension, les tensions transitoires etc., nous proposons des composants de protection séparés. Vous les trouverez sur notre site web www.bega.com.



Montage

Baldachin gegen den Federwiderstand von der Pendelaufhängung lösen und absenken.
Schutzleiterverbindung zwischen Baldachin und Montageplatte lösen (Steckkontakt).
Steckverbindungen der Leuchtenleitungen lösen.
Sicherungsschrauben (Innensechskant) an den Bügeln der Pendelaufhängung lösen.
Die Bügel der Pendelaufhängung lassen sich zusammen mit dem kompletten Leuchtenunterteil seitlich aus der Montageplatte herausnehmen – s. Skizze.
Montageplatte mit beiliegendem oder anderem geeigneten Befestigungsmaterial an Decke montieren (4 Schrauben).
Schutzleiterverbindung und elektrischen Anschluss an Klemmen der Montageplatte herstellen.
Zur digitalen Ansteuerung ist die Klemme (DA, DA) zu verwenden.
Bei Nichtbelegung dieser Klemme wird die Leuchte mit voller Lichtleistung betrieben.

Installation

Pull down the canopy from the mounting suspension against its spring resistance.
Disconnect earth connection between canopy and mounting plate (plug connection) and push connection of luminaire wires.
Loosen the securing hexagon head nuts at the mounting suspension brackets.
The construction allows to unhinge the lower part of the pendant luminaire by pulling the mounting suspension brackets out of the mounting plate section – see sketch.
Fix mounting plate with enclosed or any other suitable fixing material to the ceiling.
Make earth connection and electrical connection to the plug connectors of the mounting plate.
For digital control please use the connecting terminal (DA, DA).
In case this connector is not used the luminaire will be operated at full light output.

Installation

Tirer la rosace au-delà de la résistance des ressort vers le bas.
Déconnecter la mise à la terre à la borne de la platine de fixation et procéder à sa connexion au cache-piton avec la fiche.
Deconnecter les bornes de connexion à la platine.
Dévisser les vis d'arrêt (vis à six pans creux) des étriers de la suspension du luminaire.
La construction permet d'enlever les étriers latéralement ensemble avec la partie inférieure du luminaire complet de la platine de fixation – voir maquette.
Installer la platine de fixation au plafond avec le matériel de fixation fourni ou tout autre matériel approprié.
Procéder au raccordement électrique et à la mise à la terre dans la prise de connexion de la platine de fixation.
Pour le pilotage numérique utiliser le bornier (DA, DA).
Si ce bornier n'est pas raccordé le luminaire fonctionne à la puissance maximale.

Leuchtenunterteil an den Bügeln der Pendelaufhängung aufnehmen, seitlich wieder in das Profil der Montageplatte einsetzen und Sicherungsschrauben anziehen.
Schutzleiterverbindung zwischen Baldachin und Montageplatte herstellen (Steckkontakt).
Steckverbindungen der Leuchtenleitung mit Steckverbindungen der Montageplatte vornehmen.
Baldachin über den Federwiderstand an die Decke schieben.
Leuchtenleitung mittels Kabelhalter am Stahlseil befestigen und ausrichten.

Raise the lower part of the pendant luminaire and reattach the mounting suspension brackets to the mounting plate section.
Refix the securing hexagon head nuts.
Make earth connection between canopy and mounting plate (plug contact).
Connect the push terminals of the connecting cable to the mounting plate.
Push canopy over the mounting suspension to get it centered against its spring resistance.
Fix the luminaire cable with cable support unit to steel wire and adjust if necessary.

Prendre la partie inférieure du luminaire aux étriers et le re-insérer latéralement dans le profil de la platine de fixation et serrer les vis d'arrêt.
Procéder à la connexion de la mise à la terre entre la cache piton et la platine de fixation (prise fiche).
Connecter les bornes de connexion à la platine.
Pousser la rosace au-delà de la résistance des ressort au plafond.
Fixer le câble d'alimentation avec les support au fil d'acier et l'ajuster.

Kürzen der Stahlseile

Sicherungsschrauben an Stahlseilklemmen (Bügel Pendelaufhängung) lösen und Stahlseil nach Erfordernis durchführen.
Dazu mit dem Finger auf die Düse des Stahlseilhalters drücken und Stahlseil in die gewünschte Richtung bewegen. Stahlseil 2 x durch die Stahlseilklemmen führen und Sicherungsschrauben wieder fest anziehen – siehe Skizze.
Überschüssiges Stahlseil mit geeignetem Werkzeug kürzen.

Shortening of steel wires

Loosen securing crew of the steel wire clamp (bracket mounting suspension) and pull steel wire through it as long as required.
Therefor push finger onto the nozzle of the steel wire fastener and move the steel wire up and down.
Lead steel wire twice through the steel wire clamp and fix it by tighten the set screw – see drawing.

Raccourcir les fils d'acier

Débloquer les vis de sécurités du bornier de fixation du fil d'acier (étrier suspension) et introduire ceci à la longueur souhaité.
Appuyer sur le tuyau fileté de l'attache de fil et équilibrer le fil d'acier.
Passer le fil d'acier deux fois à travers le bornier de fixation et re-serrer les vis de sécurités – selon maquette – et couper le fil d'acier non nécessaire.

Kürzen des Leitungspendels

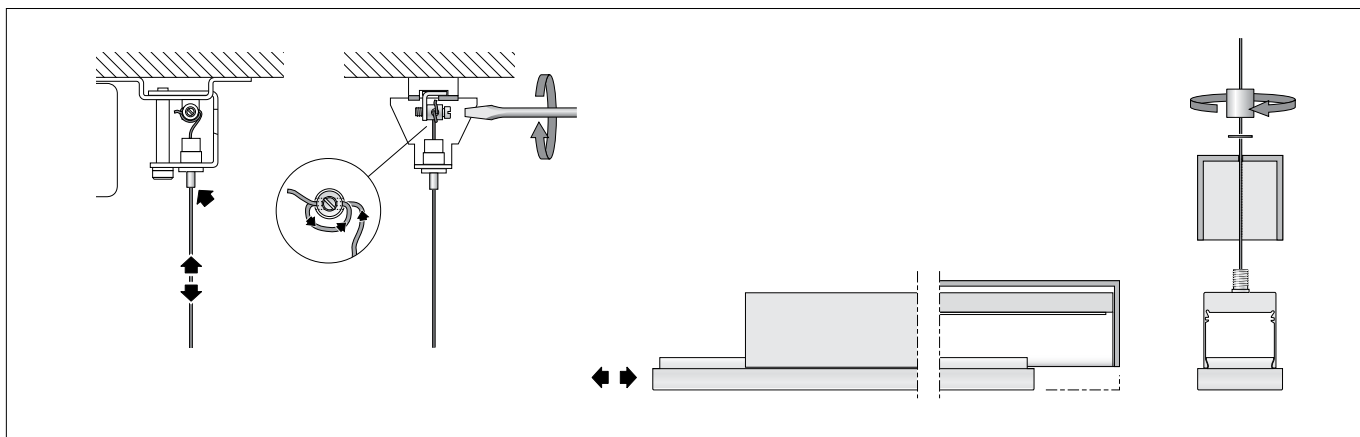
Die Leitung darf nur oben im Baldachin gekürzt werden.
Steckverbindungen der Leuchtenleitungen lösen.
Zugentlasterschraube im Baldachin lösen, Leitung auf gewünschte Länge kürzen und Zugentlasterschraube festziehen.
Leuchtenleitung ca. 6 cm abisolieren. Bitte berücksichtigen Sie diese 6 cm bei der gewünschten Gesamtlänge.
Leitungsenden wieder an Steckverbindungen der Leuchtenleitung anschließen.

Shortening of flex suspension

The flex suspension can only be shortened at the canopy end.
Disconnect push terminals of luminaire wires.
Loosen set screw of cable strain relief, shorten the cable to the desired length and tighten set screw of cable strain relief again.
Strip cable coating aprox. 6 cm. Please consider these 6 cm when cutting the cable to the required length.
Reconnect push terminals to luminaire wires again.

Raccourcir le câble de suspension

Le câble ne peut être raccourci qu'en haut dans le cache-piton.
Déconnecter les bornes de connexion.
Débloquer le câble, raccourcir le câble à la longueur souhaité et le bloquer avec la vis d'arrêt.
Considérer 6 cm supplémentaires à dénuder.
Refixer les fils dans les bornes de connexion.



WICHTIG:

Zum Austausch des Glases, Leuchtgehäuse mit Glas aus dem Baldachin aushängen und unbedingt auf einer festen Unterlage ablegen.

IMPORTANT:

To change the glass it is essential to unhinge luminaire housing with glass and deposit it onto a solid support.

IMPORTANT:

Pour changer le verre il est expressément recommandé de décrocher le luminaire avec le verre de la platine de fixation et de le mettre sur une table de dépose.

Reinigung · Pflege

Leuchte regelmäßig mit lösungsmittelfreien Reinigungsmitteln von Schmutz säubern.

Cleaning · Maintenance

Clean luminaire regularly with solvent-free cleansers from dirt.

Nettoyage · Entretien approprié

Nettoyer régulièrement le luminaire et débarasser le de la saleté. N'utiliser que des produits d'entretien ne contenant pas de solvant.

Austausch des LED-Moduls

Anlage spannungsfrei schalten.
Das LED-Modul dieser Leuchte darf nur vom Hersteller oder einem von ihm beauftragten Sercicetechniker oder einer vergleichbar qualifizierten Person ausgetauscht werden. LEDs sind hochwertige elektronische Bauteile! Bitte vermeiden Sie während der Montage oder des Auswechslens eine direkte Berührung mit den Händen.
Stahlseildrehteile am Leuchtengehäuse lösen und Leuchtengehäuse von LED-Trägerprofil abheben.
Glas in Längsrichtung aus dem LED-Trägerprofil herauschieben – s. Skizze.
LED-Modul demontieren.
Austausch-LED-Modul montieren.
Montagehinweise des LED-Moduls beachten.
Glas aufnehmen, in Längsrichtung in LED-Trägerprofil einschieben und ausrichten.
Leuchtengehäuse über das LED-Trägerprofil absenken und Stahlseildrehteile wieder einschrauben.
Ein gebrochenes Glas muss ersetzt werden.

Replacement of the LED module

Disconnect from main supply.
The LED module of this luminaire may only be exchanged by the manufacturer or by one of his assigned service technicians or an comparable person.
LEDs are high-quality electronic components! Please avoid touching them directly during installation or relamping.
Loosen steel wire nuts from luminaire housing and lift luminaire housing from LED-carrier profile.
Remove glass out of the notch of the LED-carrier profile in longitudinal direction – see sketch.
Disassemble LED module.
Assemble LED replacement module.
Note installation instructions of the LED module.
Insert glass into the notch of the LED-carrier profile in longitudinal direction and adjust it.
Remount luminaire housing onto the LED-carrier profile and refix steel wire nuts.
A broken glass must be replaced.

Remplacement du module LED

Débrancher l'installation.
Le module LED de ce luminaire ne doit être remplacé que par le fabricant ou un technicien de service agréé ou encore par une personne qualifiée.
Les LEDs sont des composants électroniques haut de gamme. Eviter de les toucher avec les doigts lorsque vous les installez ou les changez.
Dévisser les pièces tournées portant les fils d'acier de la carcasse et l'enlever du support-LED.
Avancer le verre dans la direction longitudinale en dehors du support-LED selon la maquette ci-dessus.
Démonter le module à LED.
Installer le module à LED de remplacement.
Attention à la fiche d'utilisation du module à LED.
Insérer le verre dans le support-LED et l'ajuster.
Descendre la carcasse sur le support-LED et révisser les pièces tournées portant les fils d'acier.
Remplacer un verre défectueux.

Ersatzteile

Ersatzglas	14000991RG
LED-Netzteil	DEV-0162/700
LED-Modul 3000 K	LED-0627/930
LED-Modul 4000 K	LED-0627/940
LED-Modul 3000 K	LED-0626/930
LED-Modul 4000 K	LED-0626/940

Spares

Spare glass	14000991RG
LED power supply unit	DEV-0162/700
LED module 3000 K	LED-0627/930
LED module 4000 K	LED-0627/940
LED module 3000 K	LED-0626/930
LED module 4000 K	LED-0626/940

Pièces de rechange

Verre de rechange	14000991RG
Bloc d'alimentation LED	DEV-0162/700
Module LED 3000 K	LED-0627/930
Module LED 4000 K	LED-0627/940
Module LED 3000 K	LED-0626/930
Module LED 4000 K	LED-0626/940