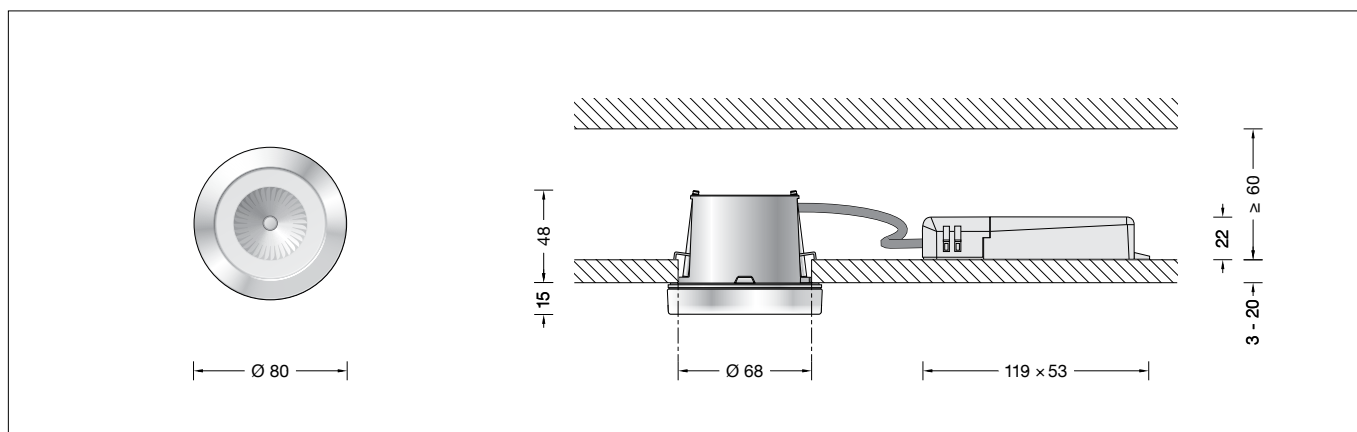


**BEGA****50 593**

Deckeneinbauleuchte für die Verwendung im Innenbereich  
 Recessed ceiling luminaire for indoor use  
 Plafonnier à encastrer pour utilisation à l'intérieur




### Gebrauchsanweisung

#### Anwendung

LED-Deckeneinbau-Tiefstrahler · Innenleuchte mit Kristallglas, innen teilmattiert und Aluminiumgussgehäuse.  
 Für den Einbau in Decken mit geringen Tiefen im Innenbereich.

#### Produktbeschreibung

Deckeneinbauleuchte »ACCENTA PURE«  
 Leuchtengehäuse aus Aluminiumguss  
 Kristallglas, innen teilmattiert  
 Reflektor aus hochglanzeloxiertem Reinaluminium  
 Deckenabschlussring aus Metall, Oberfläche Einbrennlackierung weiß  
 Einbauöffnung  $\varnothing$  68 mm  
 Erforderliche Einbautiefe 60 mm  
 Befestigung der Leuchte über 2 keilförmig angebrachte, verstellbare Krallen  
 Externes LED-Netzteil  
 220-240 V  $\sim$  0/50-60 Hz  
 DALI steuerbar  
 Zwischen Netz- und Steuerleitungen ist eine Basisisolierung vorhanden  
 Schutzklasse II   
 CE – Konformitätszeichen  
 Gewicht: 0,4 kg

#### Sicherheit

Für die Installation und für den Betrieb dieser Leuchte sind die nationalen Sicherheitsvorschriften zu beachten.  
 Der Hersteller übernimmt keine Haftung für Schäden, die durch unsachgemäßen Einsatz oder Montage entstehen.  
 Werden nachträglich Änderungen an der Leuchte vorgenommen, so gilt derjenige als Hersteller, der diese Änderungen vornimmt.

#### Überspannungsschutz


Die in der Leuchte verbauten elektronischen Komponenten sind nach DIN EN 61547 gegen Überspannung geschützt.  
 Um einen zusätzlichen Schutz z. B. vor Transienten etc. zu erreichen, empfehlen wir separate Überspannungsschutzkomponenten.  
 Sie finden diese auf unserer Website unter [www.bega.com](http://www.bega.com).

### Instructions for use

#### Application

Recessed LED-ceiling luminaire · indoor luminaire partially satin matt crystal glass inside and aluminium alloy housing.  
 For installation into ceilings with a shallow depth in interior areas.

#### Product description

Recessed ceiling luminaire »ACCENTA PURE«  
 Die-cast aluminium housing  
 Crystal glass, partially satin matt inside  
 Reflector of anodised pure aluminium  
 Metal ceiling frame ring, finish white enamel  
 Recessed opening  $\varnothing$  68 mm  
 Recessed depth required 60 mm  
 Fixing is achieved by using 2 adjustable wedge-shaped claws  
 External LED power supply unit  
 220-240 V  $\sim$  0/50-60 Hz  
 DALI controllable  
 A basic isolation exists between power cable and control line  
 Safety class II   
 CE – Conformity mark  
 Weight: 0.4 kg

#### Safety indices

The installation and operation of this luminaire are subject to national safety regulations.  
 The manufacturer is then discharged from liability when damage is caused by improper use or installation.  
 If any luminaire is subsequently modified, the persons responsible for the modification shall be considered as manufacturer.

#### Overvoltage protection

The electronic components installed in the luminaire are protected against overvoltage in accordance with DIN EN 61547.  
 To achieve an additional protection against e. g. transients, etc. we recommend separate overvoltage protection components.  
 You can find them on our website at [www.bega.com](http://www.bega.com).

### Fiche d'utilisation

#### Utilisation

Plafonnier à encastrer LED · luminaire d'intérieur avec verre clair, intérieur partiellement satiné mat et armature en fonte d'aluminium.  
 Pour encastrement dans des plafonds de faible profondeur à l'intérieur.

#### Description du produit

Plafonnier à encastrer »ACCENTA PURE«  
 Armature en fonte d'aluminium  
 Verre clair, intérieur partiellement satiné mat  
 Réflecteur en aluminium pure anodisé  
 Anneau métallique, finition laque cuite au four couleur blanche  
 Réserve  $\varnothing$  68 mm  
 Profondeur d'encastrement nécessaire 60 mm  
 La fixation du luminaire s'effectue par 2 griffes réglables en forme de clavette  
 Boîtier d'alimentation LED externe du luminaire  
 220-240 V  $\sim$  0/50-60 Hz  
 Contrôlable DALI  
 Une isolation existe d'origine entre le réseau et les câbles de commande  
 Classe de protection II   
 CE – Sigle de conformité  
 Poids: 0,4 kg

#### Sécurité

Pour l'installation et l'utilisation de ce luminaire, respecter les normes de sécurité nationales.  
 Le fabricant décline toute responsabilité résultant d'une mise en œuvre ou d'une installation inappropriée du produit.  
 Toutes les modifications apportées au luminaire se feront sous la responsabilité exclusive de celui qui les effectuera.

#### Protection contre les surtensions

Les composants électroniques installés dans le luminaire sont protégés contre la surtension conformément à la norme DIN EN 61547.  
 Pour obtenir une protection supplémentaire contre la surtension, les tensions transitoires etc., nous proposons des composants de protection séparés. Vous les trouverez sur notre site [www.bega.com](http://www.bega.com).

## Leuchtmittel

Modul-Anschlussleistung	8,5 W
Leuchten-Anschlussleistung	10,2 W
Bemessungstemperatur	$t_a = 25\text{ °C}$
Umgebungstemperatur	$t_{a\text{ max}} = 30\text{ °C}$

### 50 593 K3

Modul-Bezeichnung	LED-0923/930
Farbtemperatur	3000 K
Farbwiedergabeindex	CRI >90
Modul-Lichtstrom	1200 lm
Leuchten-Lichtstrom	570 lm
Leuchten-Lichtausbeute	55,9 lm/W

### 50 593 K2

Modul-Bezeichnung	LED-0923/927
Farbtemperatur	2700 K
Farbwiedergabeindex	CRI >90
Modul-Lichtstrom	1155 lm
Leuchten-Lichtstrom	549 lm
Leuchten-Lichtausbeute	53,8 lm/W

## Montage

Leuchtgehäuse darf nicht in wärmedämmende Stoffe eingebaut werden. Die Einbauöffnung wird durch den Anschlagrahmen des Leuchtgehäuses abgedeckt. Die Befestigung der Leuchte erfolgt über 2 keilförmig angebrachte, verstellbare Krallen.

### Einbau in Zwischendecken

Es ist eine Einbauöffnung von  $\varnothing$  68 mm mit einem Freiraum von min. 60 mm erforderlich (siehe Skizze).

Die Krallen greifen hinter die Bauplatte. Die Stärke der Platte darf minimal 3 mm und maximal 20 mm betragen. Bei geringerer Stärke muss die Platte rückseitig verstärkt werden.

Der elektrische Anschluss muss bauseits in entsprechender Schutzklasse an der Anschlussleitung des LED-Netzteils erfolgen. Die Verwendung einer Verteilerdose ist erforderlich.

Auf richtige Belegung der Anschlussleitung achten. Den Netzanschluss an der braunen (L) und blauen (N) Ader vornehmen.

Zur digitalen Ansteuerung ist die Klemme DA, DA zu verwenden.

Bei Nichtbelegung dieser Klemme wird die Leuchte mit voller Lichtleistung betrieben.

Netzteil sowie Leuchtgehäuse in die Deckenöffnung schieben.

### Leuchtgehäuse und externes LED-Netzteil dürfen nicht durch wärmedämmende Stoffe abgedeckt werden.

Schrauben der Krallenbefestigung gleichmäßig handfest anziehen.

Beigefügten Deckenabschlussring über Glasgewinde führen und über Glasdichtung festsetzen. Auf richtigen Sitz der Dichtung achten.

Glas mit Reflektor und Deckenabschlussring durch Rechtsdrehung in das Leuchtgehäuse eindrehen.

### Reinigung · Pflege

Leuchte regelmäßig mit lösungsmittelfreien Reinigungsmitteln von Schmutz säubern. Ein defektes Glas muss ersetzt werden.

## Lamp

Module connected wattage	8.5 W
Luminaire connected wattage	10.2 W
Rated temperature	$t_a = 25\text{ °C}$
Ambient temperature	$t_{a\text{ max}} = 30\text{ °C}$

### 50 593 K3

Module designation	LED-0923/930
Colour temperature	3000 K
Colour rendering index	CRI >90
Module luminous flux	1200 lm
Luminaire luminous flux	570 lm
Luminaire luminous efficiency	55,9 lm/W

### 50 593 K2

Module designation	LED-0923/927
Colour temperature	2700 K
Colour rendering index	CRI >90
Module luminous flux	1155 lm
Luminaire luminous flux	549 lm
Luminaire luminous efficiency	53,8 lm/W

## Installation

Luminaire housing must not be installed in heat-insulating material. The recessed opening will be covered by the frame of the luminaire. Fixing of the luminaire is achieved by using 2 adjustable wedge-shaped claws.

### Installation into false ceilings

A recessed opening of  $\varnothing$  68 mm is necessary to accept the luminaire housing. Free space depth min. 60 mm (see sketch).

The claws catch the panel from the reverse side. If minimum thickness of the panel is less than 3 mm it must be reinforced from the reverse side. Maximum thickness of the panel must be no more than 20 mm.

The electrical connection at the connecting cable of the LED power supply unit must be carried out on site according to the safety class. The use of a distribution box is necessary.

Note correct configuration of the mains supply cable. Make mains supply connection at the brown (L) and blue (N) lead.

For digital control please use the connecting terminal DA, DA.

In case this terminal is not used the luminaire will be operated at full light output.

Push external LED-power supply unit and luminaire housing into ceiling cut-out.

### Luminaire housing and external LED-power supply unit must not be installed in heat-insulating material.

Hand-tight screws of claw fasteners evenly. Lead enclosed ceiling frame ring over the screw-neck of the glass and push it down the gasket.

Make sure that gasket is positioned correctly. Insert glass with mounted reflector and frame ring by turning it clockwise into luminaire housing.

### Cleaning · Maintenance

Clean luminaire regularly with solvent-free cleansers from dirt. Defective glass must be replaced.

## Lampe

Puissance raccordée du module	8,5 W
Puissance raccordée du luminaire	10,2 W
Température de référence	$t_a = 25\text{ °C}$
Température d'ambiance	$t_{a\text{ max}} = 30\text{ °C}$

### 50 593 K3

Marquage des modules	LED-0923/930
Température de couleur	3000 K
Indice de rendu des couleurs	CRI >90
Flux lumineux du module	1200 lm
Flux lumineux du luminaire	570 lm
Rendement lum. d'un luminaire	55,9 lm/W

### 50 593 K2

Marquage des modules	LED-0923/927
Température de couleur	2700 K
Indice de rendu des couleurs	CRI >90
Flux lumineux du module	1155 lm
Flux lumineux du luminaire	549 lm
Rendement lum. d'un luminaire	53,8 lm/W

## Installation

Le boîtier du luminaire ne doit pas être installé dans des matériaux d'isolation. Les bords de la niche d'encastrement sont recouverts par le cadre de butée du boîtier du luminaire.

La fixation du luminaire s'effectue par 2 griffes réglables en forme de clavette.

### Encastrement dans les parois creuses

Une réservation de  $\varnothing$  68 mm avec un espace libre minimale de 60 mm est nécessaire (voir maquette).

Les griffes se coincent contre la paroi.

L'épaisseur minimum de cette paroi doit être 3 mm et de 20 mm maximum. Si l'épaisseur est inférieure la paroi doit être renforcée par derrière.

Le raccordement électrique doit être effectué sur le site dans la classe de protection correspondant au câble de raccordement du boîtier d'alimentation LED. L'utilisation d'une boîte de dérivation est nécessaire.

Veiller au bon adressage du câble de raccordement. Effectuer le raccordement électrique au fil marron (L) et bleu (N).

Pour le pilotage numérique utiliser le bornier DA, DA.

Si ce bornier n'est pas raccordé le luminaire fonctionne à la puissance maximale.

Introduire le bloc d'alimentation LED externe et le luminaire dans l'ouverture du plafond.

### Le boîtier du luminaire et le bloc d'alimentation LED externe ne doivent pas être installés dans des matériaux d'isolation.

Serrer fort et régulièrement à la main les vis de griffes.

Guider l'anneau couvre ajouter sur le filetage du verre et le fixer avec le joint du verre.

Veiller à position correcte du joint.

Fixer le verre avec réflecteur et l'anneau couvre-joint en tournant vers la droite.

### Nettoyage · Entretien

Nettoyer régulièrement le luminaire et débarasser le des souillures. N'utiliser que des produits d'entretien ne contenant pas de solvant.

Un verre endommagé doit être remplacé.

### Austausch de LED-Moduls

Die Bezeichnung des LED-Moduls ist auf einem Etikett in der Leuchte vermerkt.

BEGA Ersatzmodule entsprechen in Lichtfarbe und Lichtleistung den ursprünglich verbauten Modulen. Der Austausch kann mit handelsüblichem Werkzeug durch qualifizierte Personen erfolgen.

Anlage spannungsfrei schalten.

Glas mit Deckenabschlussring durch Linksdrehung aus Leuchtengehäuse herausschrauben.

Bitte beachten Sie die Montageanleitung des LED-Moduls.

Dichtung prüfen. Glas mit Deckenabschlussring durch Rechtsdrehung in Leuchtengehäuse einschrauben.

Ein defektes Glas muss ersetzt werden.

### Replacement of the LED module

The designation of the LED module is noted on a label in the luminaire.

The light colour and light output of BEGA replacement modules correspond to those of the modules originally fitted. The module can be replaced by qualified persons using standard tools.

Disconnect from main supply.

Unscrew glass with ceiling frame ring from luminaire housing by turning it counter-clockwise.

Please follow the installation instructions for the LED module.

Check gasket. Screw in glass with ceiling frame ring by turning it clockwise beyond the stop.

Defective glass must be replaced.

### Remplacement du module LED

La désignation du module LED est inscrite sur une étiquette apposée sur le luminaire.

Les modules de rechange BEGA correspondent aux modules d'origine en termes de couleur de lumière et de flux lumineux. Le module LED peut être remplacé par une personne qualifiée à l'aide d'outils disponibles dans le commerce.

Débrancher l'installation.

Dévisser le verre avec l'anneau couvre de l'armature en le tournant vers la gauche.

Respecter la fiche d'utilisation du module LED.

Vérifier le joint. Visser le verre avec l'anneau couvre dans l'armature du luminaire en le tournant vers la droite.

Un verre endommagé doit être remplacé.

### Ersatzteile

Ersatzglas	11 003 054 410 RG
LED-Netzteil	DEV-0223/250
LED-Modul 2700K	LED-0923/927
LED-Modul 3000K	LED-0923/930
Abschlussring	72 009 561 L
Reflektor	76 001 209

### Spares

Spare glass	11 003 054 410 RG
LED power supply unit	DEV-0223/250
LED module 2700K	LED-0923/927
LED module 3000K	LED-0923/930
Trim ring	72 009 561 L
Reflector	76 001 209

### Pièces de rechange

Verre de rechange	11 003 054 410 RG
Bloc d'alimentation LED	DEV-0223/250
Module LED 2700K	LED-0923/927
Module LED 3000K	LED-0923/930
Anneau de fin.	72 009 561 L
Réfecteur	76 001 209