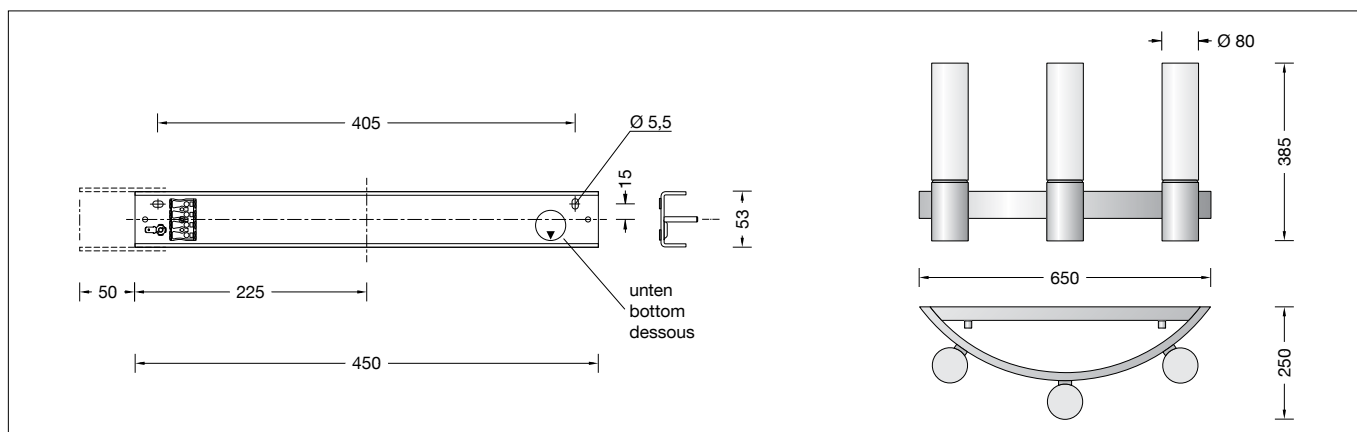


BEGA**50 582.3**

Wandleuchte für die Verwendung im Innenbereich
Wall luminaire for indoor use
Applique pour utilisation à l'intérieur

**Gebrauchsanweisung****Instructions for use****Fiche d'utilisation****Anwendung**

LED-Wandleuchte · Innenleuchte mit mundgeblasenem Opalglas und Metallgehäuse für viele Beleuchtungsaufgaben. Überall dort, wo eine weiche und gleichmäßige Lichtstärkeverteilung benötigt wird.

Application

LED wall luminaire · indoor luminaire with hand-blown opal glass and metal bracket for many lighting tasks. They are ideal for places where a soft and uniform lighting distribution is required.

Utilisation

Applique LED · luminaire d'intérieur avec verre opale soufflé à la bouche et armature métallique pour beaucoup de sortes d'éclairages. Partout là où l'on exige une répartition lumineuse brillante.

Leuchtmittel

Modul-Anschlussleistung	28,8 W
Leuchten-Anschlussleistung	33,5 W
Bemessungstemperatur	$t_a = 25 \text{ °C}$
Umgebungstemperatur	$t_{a \text{ max}} = 55 \text{ °C}$

Lamp

Module connected wattage	28.8 W
Luminaire connected wattage	33.5 W
Rated temperature	$t_a = 25 \text{ °C}$
Ambient temperature	$t_{a \text{ max}} = 55 \text{ °C}$

Lampe

Puissance raccordée du module	28,8 W
Puissance raccordée du luminaire	33,5 W
Température de référence	$t_a = 25 \text{ °C}$
Température d'ambiance	$t_{a \text{ max}} = 55 \text{ °C}$

50 582.3 K3

Modul-Bezeichnung	3x LED-0878/930
Farbtemperatur	3000 K
Farbwiedergabeindex	CRI > 90
Modul-Lichtstrom	4710 lm
Leuchten-Lichtstrom	3603 lm
Leuchten-Lichtausbeute	107,6 lm/W

50 582.3 K3

Module designation	3x LED-0878/930
Colour temperature	3000 K
Colour rendering index	CRI > 90
Module luminous flux	4710 lm
Luminaire luminous flux	3603 lm
Luminaire luminous efficiency	107,6 lm/W

50 582.3 K3

Marquage des modules	3x LED-0878/930
Température de couleur	3000 K
Indice de rendu des couleurs	CRI > 90
Flux lumineux du module	4710 lm
Flux lumineux du luminaire	3603 lm
Rendement lum. d'un luminaire	107,6 lm/W

50 582.3 K4

Modul-Bezeichnung	3x LED-0878/940
Farbtemperatur	4000 K
Farbwiedergabeindex	CRI > 90
Modul-Lichtstrom	4860 lm
Leuchten-Lichtstrom	3718 lm
Leuchten-Lichtausbeute	111 lm/W

50 582.3 K4

Module designation	3x LED-0878/940
Colour temperature	4000 K
Colour rendering index	CRI > 90
Module luminous flux	4860 lm
Luminaire luminous flux	3718 lm
Luminaire luminous efficiency	111 lm/W

50 582.3 K4

Marquage des modules	3x LED-0878/940
Température de couleur	4000 K
Indice de rendu des couleurs	CRI > 90
Flux lumineux du module	4860 lm
Flux lumineux du luminaire	3718 lm
Rendement lum. d'un luminaire	111 lm/W

Produktbeschreibung

Leuchtgehäuse aus Metall, Oberfläche Aluminium poliert
Opalglas mit Gewinde
Montageplatte mit 2 Langlöchern
Breite 5,5 mm · Abstand 405 mm
Anschlussklemme 2,5[□]
Schutzleiteranschluss
Anschlussklemme 2-polig für digitale Steuerung
LED-Netzteil
220-240 V ~ 0/50-60 Hz
DALI steuerbar
Zwischen Netz- und Steuerleitungen ist eine Basisisolierung vorhanden
Schutzklasse I
 – Sicherheitszeichen
 – Konformitätszeichen
Gewicht: 4,8 kg

Product description

Metal luminaire housing, finish polished aluminium
Opal glass with screw neck
Mounting plate with 2 elongated holes
Width 5.5 mm · 405 mm spacing
Connection terminal 2.5[□]
Earth conductor connection
2-pole connecting terminal for digital control
LED power supply unit
220-240 V ~ 0/50-60 Hz
DALI controllable
A basic isolation exists between power cable and control line
Safety class I
 – Safety mark
 – Conformity mark
Weight: 4.8 kg

Description du produit

Armature métallique, finition aluminium poli
Verre opale avec pas de vis
Contre-plaque avec 2 trous oblongs largeur 5,5 mm · Entraxe 405 mm
Bornier 2,5[□]
Raccordement à la terre
Bornier à deux pôles pour pilotage numérique
Bloc d'alimentation LED
220-240 V ~ 0/50-60 Hz
Contrôlable DALI
Une isolation existe d'origine entre le réseau et les câbles de commande
Classe de protection I
 – Sigle de sécurité
 – Sigle de conformité
Poids: 4,8 kg

Sicherheit

Für die Installation und für den Betrieb dieser Leuchte sind die nationalen Sicherheitsvorschriften zu beachten. Die Montage und Inbetriebnahme darf nur durch eine elektrotechnische Fachkraft erfolgen. Der Hersteller übernimmt keine Haftung für Schäden, die durch unsachgemäßen Einsatz oder Montage entstehen. Werden nachträglich Änderungen an der Leuchte vorgenommen, so gilt derjenige als Hersteller, der diese Änderungen vornimmt.

Überspannungsschutz

Die in der Leuchte verbauten elektronischen Komponenten sind nach DIN EN 61547 gegen Überspannung geschützt. Um einen zusätzlichen Schutz z. B. vor Transienten etc. zu erreichen, empfehlen wir separate Überspannungsschutzkomponenten. Sie finden diese auf unserer Website unter www.bega.com.

Montage

LEDs sind hochwertige elektronische Bauteile! Bitte vermeiden Sie während der Montage oder des Auswechselns eine direkte Berührung der LED-Lichtaustrittsfläche mit den Händen.

Rundmutter (SW 4) lösen und Leuchtengehäuse von Montageplatte demontieren.
Steckvorrichtung trennen.
Gebrauchslage der Montageplatte „Pfeil unten“ beachten.
Montageplatte mit beiliegendem oder anderem geeigneten Befestigungsmaterial auf Montagegrund befestigen.
Schutzleiterverbindung herstellen und elektrischen Anschluss vornehmen.
Zur digitalen Ansteuerung ist die Klemme DA, DA zu verwenden.
Bei Nichtbelegung dieser Klemme wird die Leuchte mit voller Lichtleistung betrieben.
Gebrauchslage der Leuchte „Pfeil unten“ beachten.
Schutzleiterverbindung zwischen Leuchte und Montageplatte herstellen.
Steckerteil in Steckvorrichtung bis zum Anschlag eindrücken.
Leuchtengehäuse auf die Montageplatte setzen.
Rundmutter mit U-Scheiben auf Gewindebolzen setzen und gleichmäßig fest anziehen.
Gläser durch Rechtsdrehung in Glasaufnahme einschrauben.

Reinigung · Pflege

Leuchte regelmäßig mit lösungsmittelfreien Reinigungsmitteln von Schmutz säubern.
Ein defektes Glas muss ersetzt werden.

Austausch des LED-Moduls

Die Bezeichnung des LED-Moduls ist auf einem Etikett in der Leuchte vermerkt. BEGA Ersatzmodule entsprechen in Lichtfarbe und Lichtleistung den ursprünglich verbauten Modulen.
Der Austausch kann mit handelsüblichem Werkzeug durch qualifizierte Personen erfolgen. Anlage spannungsfrei schalten und Leuchte öffnen.
Bitte beachten Sie die Montageanleitung des LED-Moduls.
Ein defektes Glas muss ersetzt werden.
Leuchte schließen.

Safety indices

The installation and operation of this luminaire are subject to national safety regulations. Installation and commissioning may only be carried out by a qualified electrician. The manufacturer is then discharged from liability when damage is caused by improper use or installation. If any luminaire is subsequently modified, the persons responsible for the modification shall be considered as manufacturer.

Overvoltage protection

The electronic components installed in the luminaire are protected against overvoltage in accordance with DIN EN 61547. To achieve an additional protection against e.g. transients, etc. we recommend separate overvoltage protection components. You can find them on our website at www.bega.com.

Installation

LED are high-quality electronic components! Please avoid touching the light output opening of the LED directly during installation or relamping.

Undo the round nuts (wrench size 4) and remove the luminaire housing from the mounting plate.
Disconnect plug connection.
Note position of application of the mounting plate "arrow down".
Fix the mounting plate with enclosed or any other suitable fixing material onto the mounting surface.
Make the earth conductor connection and the electrical connection.
For digital control please use the connecting terminal DA, DA.
In case this terminal is not used the luminaire will be operated at full light output.
Note position of application of the luminaire "arrow down".
Make earth conductor connection between luminaire and mounting plate.
Push plug into coupler as far as it will go.
Place luminaire housing onto the mounting plate.
Place round nuts with washers onto the threaded bolts and tighten nuts evenly.
Screw glasses into the glass holder by turning them clockwise.

Cleaning · Maintenance

Clean luminaire regularly with solvent-free cleansers from dirt.
Defective glass must be replaced.

Replacement of the LED module

The designation of the LED module is noted on a label in the luminaire.
The light colour and light output of BEGA replacement modules correspond to those of the modules originally fitted.
The module can be replaced by qualified persons using standard tools.
Disconnect the system and open the luminaire. Please follow the installation instructions for the LED module.
Defective glass must be replaced.
Close the luminaire.

Sécurité

Pour l'installation et l'utilisation de ce luminaire, respecter les normes de sécurité nationales. L'installation et la mise en service ne doivent être effectuées que par un électricien agréé. Le fabricant décline toute responsabilité résultant d'une mise en œuvre ou d'une installation inappropriée du produit. Toutes les modifications apportées au luminaire se feront sous la responsabilité exclusive de celui qui les effectuera.

Protection contre les surtensions

Les composants électroniques installés dans le luminaire sont protégés contre la surtension conformément à la norme DIN EN 61547. Pour obtenir une protection supplémentaire contre la surtension, les tensions transitoires etc., nous proposons des composants de protection séparés. Vous les trouverez sur notre site web www.bega.com.

Installation

Les LED sont des composants électroniques de haute précision. Éviter de toucher la surface de diffusion des LED avec les doigts lorsque vous l'installez ou la remplacez.

Dévisser les écrous ronds (SW 4) et démonter le luminaire de la contre-plaque de fixation. Débrancher le connecteur embrochable. Vérifier la position d'utilisation de la contre-plaque « flèche en bas ». Fixer la contre-plaque sur le support de montage avec le matériel de fixation fourni ou tout autre matériel approprié. Mettre à la terre et procéder au raccordement électrique.
Pour le pilotage numérique utiliser le bornier DA, DA.
Si ce bornier n'est pas raccordé le luminaire fonctionne à la puissance maximale. Vérifier la position d'utilisation du luminaire « flèche en bas ».
Relier le fil de terre entre le luminaire et la contre-plaque.
Enfoncer la fiche dans le connecteur embrochable jusqu'à la butée.
Installer le boîtier du luminaire sur la contre-plaque.
Poser les écrous ronds sur les tiges filetées et serrer régulièrement et fort.
Visser les verre dans l'armature en les tournant vers la droite.

Nettoyage · Entretien

Nettoyer régulièrement le luminaire et débarrasser le des souillures. N'utiliser que des produits d'entretien ne contenant pas de solvant.
Un verre endommagé doit être remplacé.

Remplacement du module LED

La désignation du module LED est inscrite sur une étiquette apposée dans le luminaire. Les modules de rechange BEGA correspondent aux modules d'origine en termes de couleur de lumière et de flux lumineux.
Le module LED peut être remplacé par une personne qualifiée à l'aide d'outils disponibles dans le commerce.
Travailler hors tension et ouvrir le luminaire. Respecter la fiche d'utilisation du module LED. Un verre endommagé doit être remplacé.
Fermer le luminaire.

Ersatzteile

Ersatzglas	11 002 539 41 MRG
LED-Netzteil	DEV-0159/1050
LED-Modul 3000 K	LED-0878/930
LED-Modul 4000 K	LED-0878/940

Spare parts

Spare glass	11 002 539 41 MRG
LED power supply unit	DEV-0159/1050
LED module 3000 K	LED-0878/930
LED module 4000 K	LED-0878/940

Pièces de rechange

Verre de rechange	11 002 539 41 MRG
Bloc d'alimentation LED	DEV-0159/1050
Module LED 3000 K	LED-0878/930
Module LED 4000 K	LED-0878/940