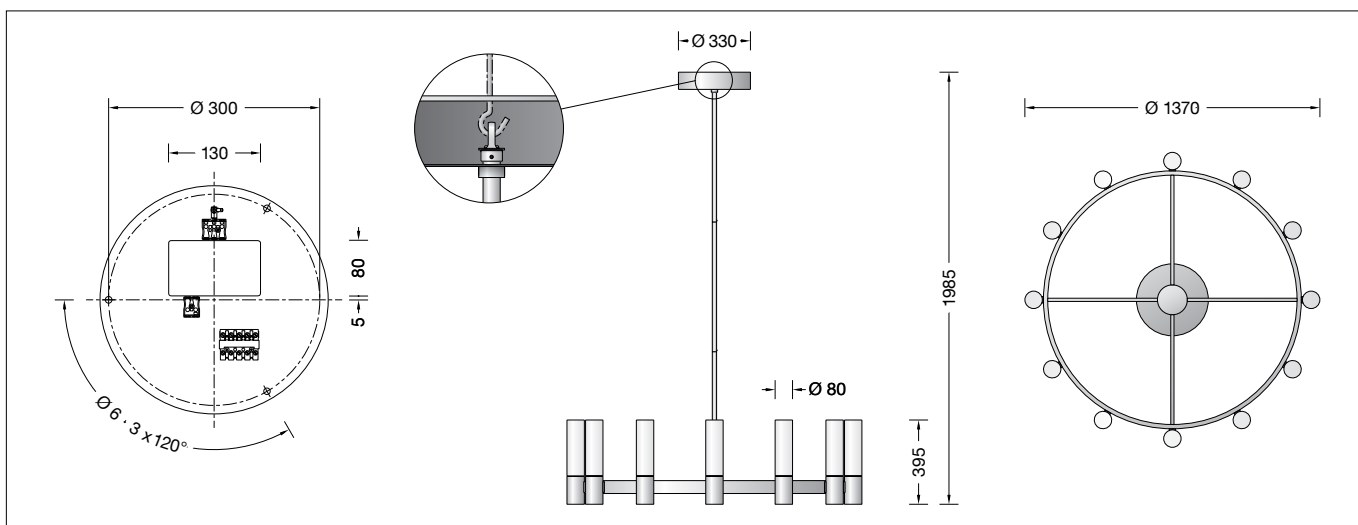


**BEGA****50 555.3**

Großraum-Pendelleuchte · Ringkrone für die Verwendung im Innenbereich  
 Pendant luminaire for large rooms · Chandelier for indoor use  
 Suspension pour grandes pièces · Lustre pour utilisation à l'intérieur

**Gebrauchsanweisung****Anwendung**

LED-Ringkrone · Innenleuchte für freistrahlenes und gleichmäßiges Licht mit mundgeblasenen Opalglassern, Metallgehäuse und Rohrpendel.  
 Die Leuchte zeichnet sich durch eine hohe Lichtleistung aus.  
 Einseitiger Lichtaustritt.

**Produktbeschreibung**

Ringkrone, Rohrpendel und Baldachin  
 Aluminium poliert  
 Mundgeblasene Opalglasser mit Gewinde  
 Durchmesser Rohrpendel 20 mm  
 Rohrpendel aus 600 mm langen Einzelelementen  
 Gesamtlänge der Leuchte ca. 1985 mm  
 Anschlussklemme 2,5<sup>□</sup>  
 Schutzleiteranschluss  
 LED-Netzteil im Baldachin  
 100-277 V ~ 50/60 Hz  
 DALI steuerbar  
 Zwischen Netz- und Steuerleitungen ist eine Basisisolierung vorhanden  
 Schutzklasse I  
 CE – Konformitätszeichen  
 Gewicht: 25,6 kg

**Sicherheit**

Für die Installation und für den Betrieb dieser Leuchte sind die nationalen Sicherheitsvorschriften zu beachten.  
 Der Hersteller übernimmt keine Haftung für Schäden, die durch unsachgemäßen Einsatz oder Montage entstehen.  
 Werden nachträglich Änderungen an der Leuchte vorgenommen, so gilt derjenige als Hersteller, der diese Änderungen vornimmt.

**Überspannungsschutz**

Die in der Leuchte verbauten elektronischen Komponenten sind nach DIN EN 61547 gegen Überspannung geschützt.  
 Um einen zusätzlichen Schutz z. B. vor Transienten etc. zu erreichen, empfehlen wir separate Überspannungsschutzkomponenten.  
 Sie finden diese auf unserer Website unter [www.bega.com](http://www.bega.com).

**Instructions for use****Application**

LED chandelier · indoor luminaire for unshielded and uniform light with hand-blown opal glass, metal housing and rod suspension.  
 The luminaire features high light output.  
 Light emission on one side.

**Product description**

Polished aluminium chandelier, rod suspension and canopy  
 Hand-blown opal glasses with screw neck  
 Diameter of rod 20 mm  
 Rod suspension in single units each 600 mm in length  
 Overall length of luminaire approx. 1985 mm  
 Connection terminal 2.5<sup>□</sup>  
 Earth conductor connection  
 LED power supply unit inside canopy  
 100-277 V ~ 50/60 Hz  
 DALI controllable  
 A basic isolation exists between power cable and control line  
 Safety class I  
 CE – Conformity mark  
 Weight: 25.6 kg

**Safety indices**

The installation and operation of this luminaire are subject to national safety regulations.  
 The manufacturer is then discharged from liability when damage is caused by improper use or installation.  
 If any luminaire is subsequently modified, the persons responsible for the modification shall be considered as manufacturer.

**Overvoltage protection**

The electronic components installed in the luminaire are protected against overvoltage in accordance with DIN EN 61547.  
 To achieve an additional protection against e. g. transients, etc. we recommend separate overvoltage protection components.  
 You can find them on our website at [www.bega.com](http://www.bega.com).

**Fiche d'utilisation****Utilisation**

Couronne lumineuse LED · Luminaire intérieur pour un éclairage à diffusion libre et homogène en verre opale soufflé à la bouche, avec armature métallique et tige de suspension.  
 Ce luminaire se distingue par une puissance lumineuse élevée.  
 Diffusion lumineuse unilatérale.

**Description du produit**

Couronne lumineuse, tige de suspension et cache-piton Aluminium poli  
 Verres opaques soufflés à la bouche avec filetage  
 Tige de diamètre 20 mm  
 Tige de suspension composée d'éléments de 600 mm de longueur  
 Longueur totale du luminaire d'environ 1985 mm  
 Bornier 2,5<sup>□</sup>  
 Raccordement à la terre  
 Boîtier d'alimentation LED dans cache-piton  
 100-277 V ~ 50/60 Hz  
 Contrôlable DALI  
 Une isolation existe d'origine entre le réseau et les câbles de commande  
 Classe de protection I  
 CE – Sigle de conformité  
 Poids: 25,6 kg

**Sécurité**

Pour l'installation et l'utilisation de ce luminaire, respecter les normes de sécurité nationales.  
 Le fabricant décline toute responsabilité résultant d'une mise en œuvre ou d'une installation inappropriée du produit.  
 Toutes les modifications apportées au luminaire se feront sous la responsabilité exclusive de celui qui les effectuera.

**Protection contre les surtensions**

Les composants électroniques installés dans le luminaire sont protégés contre la surtension conformément à la norme DIN EN 61547.  
 Pour obtenir une protection supplémentaire contre la surtension, les tensions transitoires etc., nous proposons des composants de protection séparés. Vous les trouverez sur notre site web [www.bega.com](http://www.bega.com).

## Leuchtmittel

Modul-Anschlussleistung	114 W
Leuchten-Anschlussleistung	130 W
Bemessungstemperatur	$t_a = 25\text{ °C}$
Umgebungstemperatur	$t_{a\text{ max}} = 55\text{ °C}$

### 50 555.3 K3

Modul-Bezeichnung	12x LED-0878/930
Farbtemperatur	3000 K
Farbwiedergabeindex	CRI >90
Modul-Lichtstrom	19200 lm
Leuchten-Lichtstrom	14808 lm
Leuchten-Lichtausbeute	113,9 lm/W

### 50 555.3 K4

Modul-Bezeichnung	12x LED-0878/940
Farbtemperatur	4000 K
Farbwiedergabeindex	CRI >90
Modul-Lichtstrom	20100 lm
Leuchten-Lichtstrom	15279 lm
Leuchten-Lichtausbeute	117,5 lm/W

## Montage

LEDs sind hochwertige elektronische Bauteile! Bitte vermeiden Sie während der Montage oder des Auswechselns eine direkte Berührung der LED-Lichtausstrittsfläche mit den Händen.

Deckenhaken bauseits befestigen. Schutzleiterverbindung zwischen Baldachin und Montageplatte lösen (Steckkontakt). Führen Sie die Netzanschlussleitung durch die Montageplatte und befestigen Sie diese mittels beiliegendem oder anderem geeigneten Befestigungsmaterial an der Decke. Stellen Sie den elektrischen Anschluss einschließlich des Schutzleiters an den Klemmen her.

Zur digitalen Ansteuerung ist die Klemme DA, DA zu verwenden.

Bei Nichtbelegung dieser Klemme wird die Leuchte mit voller Lichtleistung betrieben. Führen Sie das Pendelrohr mit Aufhänger durch die Öffnung des Baldachins. Entfernen Sie den 5-poligen Stecker von der Leuchtenleitung. Führen Sie Leuchtenleitung und Stahlseil durch ein Pendelrohrstück. Anschließend drehen Sie das Pendelrohr auf das Gewinde der Leuchtennabe und sichern es mit der seitlichen Schlitzschraube. Weitere Pendelrohrteile nach Leitungsdurchführung miteinander verschrauben und mit seitlichen Stellschrauben sichern. Achten Sie beim anschließenden Anbringen des 5-poligen Steckers an der Leuchtenleitung auf richtige Polung.

Stahlseil durch zentrales Loch der Montageplatte führen und bauseits auf Zug befestigen.

Leuchte in Deckenhaken einhängen. Stellen Sie die Schutzleiterverbindung (Steckkontakt) zwischen Aufhänger und Baldachin her.

Verbinden Sie nun den Stecker der Leuchtenleitung des Rohrpendels mit der 5-poligen Steckbuchse der Montageplatte. Stellen Sie die Schutzleiterverbindung (Steckkontakt) zwischen Baldachin und Montageplatte her.

Den Baldachin über die Montageplatte bis zur Decke schieben und mit den seitlichen Stellschrauben befestigen.

Entfernen Sie ggf. die Schutzfolie vom Pendelrohr.

Gläser durch Rechtsdrehung in Glasaufnahme einschrauben.

## Reinigung · Pflege

Leuchte regelmäßig mit lösungsmittelfreien Reinigungsmitteln von Schmutz säubern. Ein defektes Glas muss ersetzt werden.

## Lamp

Module connected wattage	114 W
Luminaire connected wattage	130 W
Rated temperature	$t_a = 25\text{ °C}$
Ambient temperature	$t_{a\text{ max}} = 55\text{ °C}$

### 50 555.3 K3

Module designation	12x LED-0878/930
Colour temperature	3000 K
Colour rendering index	CRI >90
Module luminous flux	19200 lm
Luminaire luminous flux	14808 lm
Luminaire luminous efficiency	113,9 lm/W

### 50 555.3 K4

Module designation	12x LED-0878/940
Colour temperature	4000 K
Colour rendering index	CRI >90
Module luminous flux	20100 lm
Luminaire luminous flux	15279 lm
Luminaire luminous efficiency	117,5 lm/W

## Installation

LED are high-quality electronic components! Please avoid touching the light output opening of the LED directly during installation or relamping.

Mount the ceiling hook. Disconnect the earth conductor connection between the canopy and the mounting plate (plug contact). Run the power connecting cable through the mounting plate and attach it to the ceiling using the enclosed fastening material or other suitable fastening material. Establish the electrical connection to the terminals, including that of the PE cable.

For digital control please use the connecting terminal DA, DA.

In case this terminal is not used the luminaire will be operated at full light output. Guide the pendant tube with hanger through the opening of the canopy. Remove the 5-pin plug from the luminaire cable. Run the luminaire cable and steel wire through a pendant tube segment. Then turn the pendant tube onto the thread of the luminaire hub and secure it with the slotted screw at the side. Run wires through the pendant tube segments, screw these together and lock them with the setscrews at the side. When you then attach the 5-pin plug to the luminaire cable, make sure that the polarity is correct.

Insert the steel wire through the centre hole of the mounting plate and fix the steel wire on site to withstand tensile force.

Hang up the luminaire using the ceiling hook. Establish the earth conductor connection (plug contact) between the hanger and the canopy. Now connect the plug of the luminaire cable of the rod suspension to the 5-pin socket in the mounting plate. Establish the earth conductor connection (plug contact) between the canopy and the mounting plate.

Push the canopy over the mounting plate as far as the ceiling and screw it tight with the setscrews at the side.

Remove any protective foil from the pendant tube. Screw glasses into the glass holder by turning them clockwise.

## Cleaning · Maintenance

Clean luminaire regularly with solvent-free cleansers from dirt. Defective glass must be replaced.

## Lampe

Puissance raccordée du module	114 W
Puissance raccordée du luminaire	130 W
Température de référence	$t_a = 25\text{ °C}$
Température d'ambiance	$t_{a\text{ max}} = 55\text{ °C}$

### 50 555.3 K3

Marquage des modules	12x LED-0878/930
Température de couleur	3000 K
Indice de rendu des couleurs	CRI >90
Flux lumineux du module	19200 lm
Flux lumineux du luminaire	14808 lm
Rendement lum. d'un luminaire	113,9 lm/W

### 50 555.3 K4

Marquage des modules	12x LED-0878/940
Température de couleur	4000 K
Indice de rendu des couleurs	CRI >90
Flux lumineux du module	20100 lm
Flux lumineux du luminaire	15279 lm
Rendement lum. d'un luminaire	117,5 lm/W

## Installation

Les LED sont des composants électroniques de haute précision. Éviter de toucher la surface de diffusion des LED avec les doigts lorsque vous l'installez ou la remplacez.

Installer un crochet de plafond. Détacher la mise à la terre entre le cache-piton et la platine de fixation (connexion enfichable). Introduire le câble de raccordement dans la platine de fixation au plafond la fixer à l'aide du matériel fourni ou de tout autre matériel adapté. Procéder au raccordement électrique et la mise à la terre aux borniers.

Pour le pilotage numérique utiliser le bornier DA, DA.

Si ce bornier n'est pas raccordé le luminaire fonctionne à la puissance maximale. Introduire le tube avec dispositif de suspension dans l'ouverture du cache-piton. Détacher la fiche à 5 broches du câble du luminaire. Introduire le câble du luminaire et le filin d'acier dans l'un des éléments du tube de suspension. Puis visser le tube de suspension sur le raccord fileté central du luminaire et sécuriser avec la vis à fente latérale. Visser ensemble les autres éléments du tube de suspension après y avoir introduit le câble et sécuriser avec les vis de réglage latérales. Respecter la polarité correcte lors de la mise en place finale de la fiche à 5 broches au câble du luminaire.

Introduire le filin d'acier dans le trou central de la platine de fixation et fixer fermement en traction. Suspendre le luminaire au crochet du plafond. Mettre à la terre (connexion enfichable) entre le dispositif de suspension et le cache-piton. Puis connecter la fiche du câble du luminaire de la tige de suspension à la prise de connexion à 5 broches de la platine de fixation. Mettre à la terre (connexion enfichable) entre le cache-piton et la platine de fixation.

Faire glisser le cache-piton au-dessus de la platine de fixation jusqu'au plafond et fixer avec les vis de réglage latérales. Retirer le cas échéant le film de protection du tube de suspension. Visser les verre dans l'armature en les tournant vers la droite.

## Nettoyage · Entretien

Nettoyer régulièrement le luminaire et débarasser le des souillures. N'utiliser que des produits d'entretien ne contenant pas de solvant. Un verre endommagé doit être remplacé.

### Austausch des LED-Moduls

Die Bezeichnung des LED-Moduls ist auf einem Etikett in der Leuchte vermerkt.

BEGA Ersatzmodule entsprechen in Lichtfarbe und Lichtleistung den ursprünglich verbauten Modulen.

Der Austausch kann mit handelsüblichem Werkzeug durch qualifizierte Personen erfolgen. Anlage spannungsfrei schalten und Leuchte öffnen.

Bitte beachten Sie die Montageanleitung des LED-Moduls.

Ein defektes Glas muss ersetzt werden. Leuchte schließen.

### Replacement of the LED module

The designation of the LED module is noted on a label in the luminaire.

The light colour and light output of BEGA replacement modules correspond to those of the modules originally fitted.

The module can be replaced by qualified persons using standard tools.

Disconnect the system and open the luminaire. Please follow the installation instructions for the LED module.

Defective glass must be replaced. Close the luminaire.

### Remplacement du module LED

La désignation du module LED est inscrite sur une étiquette apposée dans le luminaire.

Les modules de rechange BEGA correspondent aux modules d'origine en termes de couleur de lumière et de flux lumineux.

Le module LED peut être remplacé par une personne qualifiée à l'aide d'outils disponibles dans le commerce.

Travailler hors tension et ouvrir le luminaire. Respecter la fiche d'utilisation du module LED. Un verre endommagé doit être remplacé. Fermer le luminaire.

### Ersatzteile

Ersatzglas	11 002 539 41MRG
LED-Netzteil	DEV-0360/2100
LED-Modul 3000 K	LED-0878/930
LED-Modul 4000 K	LED-0878/940

### Spares

Spare glass	11 002 539 41MRG
LED power supply unit	DEV-0360/2100
LED module 3000 K	LED-0878/930
LED module 4000 K	LED-0878/940

### Pièces de rechange

Verre de rechange	11 002 539 41MRG
Bloc d'alimentation LED	DEV-0360/2100
Module LED 3000 K	LED-0878/930
Module LED 4000 K	LED-0878/940