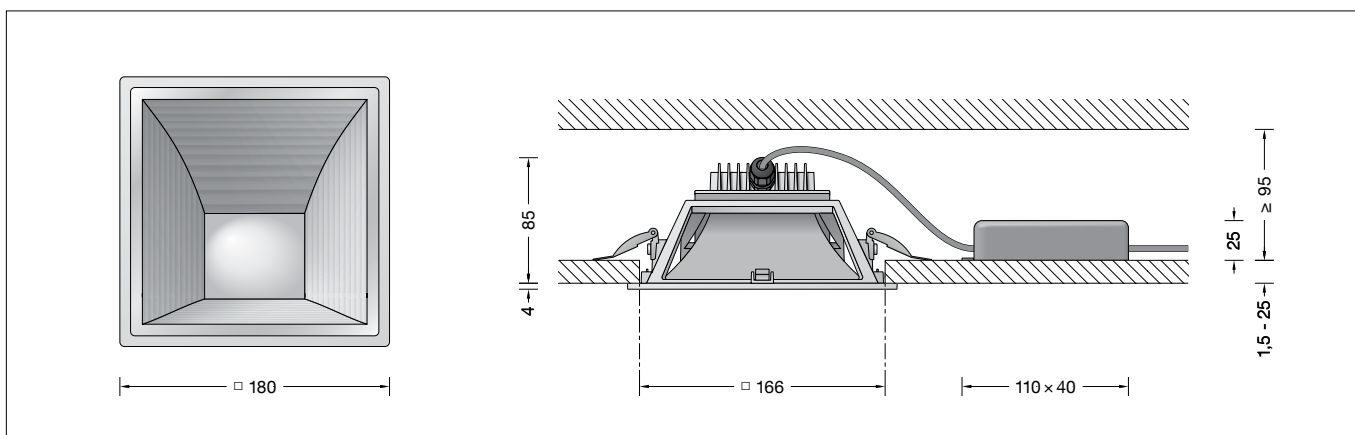


BEGA**50 545.1**

Deckeneinbau-Tiefstrahler für die Verwendung im Innenbereich
 Recessed ceiling luminaire for indoor use
 Plafonnier à encastrer pour utilisation à l'intérieur

**Gebrauchsanweisung****Instructions for use****Fiche d'utilisation****Anwendung**

LED-Deckeneinbau-Tiefstrahler ·
 Innenleuchte mit asymmetrisch streuender
 Lichtstärkeverteilung und einem externen nicht
 dimmbaren Netzteil.
 Für den Einbau in Zwischendecken im
 Innenbereich von 1,5-25 mm Stärke.

Application

Recessed LED-ceiling luminaire · indoor
 luminaire with asymmetrical wide beam light
 distribution for connection to external LED
 power supply unit.
 For installation in suspended ceilings of 1,5-
 25 mm in interior applications.

Utilisation

Plafonnier à encastrer LED · luminaire
 d'intérieur à répartition lumineuse asymétrique-
 diffuse et d'un boîtier d'alimentation externe
 non gradable.
 Pour l'installation dans les faux-plafonds
 d'épaisseur 1,5-25 mm, à l'intérieur.

Leuchtmittel

Modul-Anschlussleistung 14 W
 Leuchten-Anschlussleistung 17,5 W
 Bemessungstemperatur $t_a = 25 \text{ °C}$
 Umgebungstemperatur $t_{a \text{ max}} = 40 \text{ °C}$

Lamp

Module connected wattage 14 W
 Luminaire connected wattage 17.5 W
 Rated temperature $t_a = 25 \text{ °C}$
 Ambient temperature $t_{a \text{ max}} = 40 \text{ °C}$

Lampe

Puissance raccordée du module 14 W
 Puissance raccordée du luminaire 17,5 W
 Température de référence $t_a = 25 \text{ °C}$
 Température d'ambiance $t_{a \text{ max}} = 40 \text{ °C}$

50 545.1 K3

Modul-Bezeichnung LED-0888/930
 Farbtemperatur 3000 K
 Farbwiedergabeindex CRI > 90
 Modul-Lichtstrom 2025 lm
 Leuchten-Lichtstrom 1285 lm
 Leuchten-Lichtausbeute 73,4 lm/W

50 545.1 K3

Module designation LED-0888/930
 Colour temperature 3000 K
 Colour rendering index CRI > 90
 Module luminous flux 2025 lm
 Luminaire luminous flux 1285 lm
 Luminaire luminous efficiency 73,4 lm/W

50 545.1 K3

Marquage des modules LED-0888/930
 Température de couleur 3000 K
 Indice de rendu des couleurs CRI > 90
 Flux lumineux du module 2025 lm
 Flux lumineux du luminaire 1285 lm
 Rendement lum. d'un luminaire 73,4 lm/W

50 545.1 K4

Modul-Bezeichnung LED-0888/940
 Farbtemperatur 4000 K
 Farbwiedergabeindex CRI > 90
 Modul-Lichtstrom 2060 lm
 Leuchten-Lichtstrom 1307 lm
 Leuchten-Lichtausbeute 74,7 lm/W


50 545.1 K4

Module designation LED-0888/940
 Colour temperature 4000 K
 Colour rendering index CRI > 90
 Module luminous flux 2060 lm
 Luminaire luminous flux 1307 lm
 Luminaire luminous efficiency 74,7 lm/W


50 545.1 K4

Marquage des modules LED-0888/940
 Température de couleur 4000 K
 Indice de rendu des couleurs CRI > 90
 Flux lumineux du module 2060 lm
 Flux lumineux du luminaire 1307 lm
 Rendement lum. d'un luminaire 74,7 lm/W


Produktbeschreibung

LED-Deckeneinbauleuchte
 mit einem externen Netzteil
 Leuchtgehäuse aus Aluminiumguss
 Reflektoroberfläche Reinstaluminium
 Lichtstreuende Scheibe
 Befestigung der Leuchte
 über 2 Befestigungsfedern
 Einbauöffnung $\varnothing 166 \times 166 \text{ mm}$
 Erforderliche Einbautiefe 95 mm
 Externes LED-Netzteil
 220-240 V \sim 50-60 Hz
 Schutzklasse II 
 CE – Konformitätszeichen
 Gewicht: 0,35 kg

Product description

Recessed LED ceiling luminaire
 with a remote power supply unit
 Luminaire housing made of cast aluminium
 Finish white enamel
 Reflector surface made of pure aluminium
 Light-diffusing disc
 Fixing is achieved by using
 2 fastening springs
 Recessed opening $\varnothing 166 \times 166 \text{ mm}$
 Recessed depth required 95 mm
 External LED power supply unit
 220-240 V \sim 50-60 Hz
 Safety class II 
 CE – Conformity mark
 Weight: 0.35 kg

Description du produit

Plafonnier LED à encastrer
 avec un boîtier d'alimentation externe
 Armature en fonderie d'aluminium
 Finition laque cuite au four couleur blanche
 Finition du réflecteur aluminium extra-pur
 Lentille diffusante
 La fixation du luminaire s'effectue
 par 2 ressorts de fixation
 Réserveation $\varnothing 166 \times 166 \text{ mm}$
 Profondeur d'encastrement
 nécessaire 95 mm
 Bloc d'alimentation LED externe
 220-240 V \sim 50-60 Hz
 Classe de protection II 
 CE – Sigle de conformité
 Poids: 0,35 kg

Lichttechnik

Asymmetrisch-streuende Lichtstärkeverteilung

Light technique

Asymmetrical wide beam light distribution

Technique d'éclairage

Répartition lumineuse asymétrique-diffuse

Sicherheit

Für die Installation und für den Betrieb dieser Leuchte sind die nationalen Sicherheitsvorschriften zu beachten. Der Hersteller übernimmt keine Haftung für Schäden, die durch unsachgemäßen Einsatz oder Montage entstehen. Werden nachträglich Änderungen an der Leuchte vorgenommen, so gilt derjenige als Hersteller, der diese Änderungen vornimmt.

Überspannungsschutz

Die in der Leuchte verbauten elektronischen Komponenten sind nach DIN EN 61547 gegen Überspannung geschützt. Um einen zusätzlichen Schutz z. B. vor Transienten etc. zu erreichen, empfehlen wir separate Überspannungsschutzkomponenten. Sie finden diese auf unserer Website unter www.bega.com.

Montage

Leuchtgehäuse und externes LED-Netzteil dürfen nicht durch wärmedämmende Stoffe abgedeckt werden.

LEDs sind hochwertige elektronische Bauteile! Bitte vermeiden Sie während der Montage oder des Auswechsellns eine direkte Berührung der LED-Lichtaustrittsfläche mit den Händen.

Die Einbauöffnung wird durch den Anschlagrahmen des Leuchtgehäuses abgedeckt. Die Befestigung des Leuchtgehäuses in der Einbauöffnung erfolgt über zwei Federn.

Einbau in Zwischendecken:

Es ist eine Einbauöffnung von 166 x 166 mm mit einer Mindestdiefe von 95 mm erforderlich. Der seitliche Abstand vom Einbaugesäuse zu Gebäudeteilen muss mindestens 50 mm betragen.

Die Stärke der Deckenplatte darf minimal 1,5 mm und maximal 25 mm betragen. Bei geringerer Stärke muss die Deckenplatte rückseitig verstärkt werden. Der elektrische Anschluss muss bauseits in entsprechender Schutzklasse an der Anschlussleitung des LED-Netzteils erfolgen. Die Verwendung einer Verteilerdose ist erforderlich. Auf richtige Belegung der Anschlussleitung achten. Den Netzanschluss an der braunen (L) und blauen (N) Ader vornehmen. LED-Netzteil durch die Deckenöffnung in die Zwischendecke führen und ablegen.

Safety indices

The installation and operation of this luminaire are subject to national safety regulations. The manufacturer is then discharged from liability when damage is caused by improper use or installation. If any luminaire is subsequently modified, the persons responsible for the modification shall be considered as manufacturer.

Overvoltage protection

The electronic components installed in the luminaire are protected against overvoltage in accordance with DIN EN 61547. To achieve an additional protection against e. g. transients, etc. we recommend separate overvoltage protection components. You can find them on our website at www.bega.com.

Installation

Luminaire housing and external LED power supply unit must not be covered by any heat insulating materials.

LED are high-quality electronic components! Please avoid touching the light output opening of the LED directly during installation or relamping.

The recessed opening is covered by the frame of the luminaire housing.

Fixing of the luminaire housing in the recessed opening is achieved by using two springs.

Installation in suspended ceilings:

A recessed opening of 166 x 166 mm with a minimum depth of 95 mm is required. The lateral clearance from the installation housing to parts of the building must be at least 50 mm.

The minimal thickness of the ceiling panel must be 1,5 mm and must not be greater than 25 mm. A ceiling panel with less than 1,5 mm thickness must be reinforced on the reverse.

The electrical connection at the connecting cable of the LED power supply unit must be carried out on site according to the safety class. The use of a distribution box is necessary.

Note correct configuration of the mains supply cable. Make mains supply connection at the brown (L) and blue (N) lead. Guide the LED power supply unit through the opening in the ceiling and position it on the suspended ceiling.

Sécurité

Pour l'installation et l'utilisation de ce luminaire, respecter les normes de sécurité nationales. Le fabricant décline toute responsabilité résultant d'une mise en œuvre ou d'une installation inappropriée du produit. Toutes les modifications apportées au luminaire se feront sous la responsabilité exclusive de celui qui les effectuera.

Protection contre les surtensions

Les composants électroniques installés dans le luminaire sont protégés contre la surtension conformément à la norme DIN EN 61547. Pour obtenir une protection supplémentaire contre la surtension, les tensions transitoires etc., nous proposons des composants de protection séparés. Vous les trouverez sur notre site web www.bega.com.

Installation

L'armature et le bloc d'alimentation LED externe ne doivent pas être recouverts de matériaux d'isolation.

Les LED sont des composants électroniques de haute précision. Éviter de toucher la surface de diffusion des LED avec les doigts lorsque vous l'installez ou la remplacez.

Les bords de la réservation sont recouverts par le cadre de butée du boîtier du luminaire.

La fixation de l'armature dans l'ouvrage s'effectue par deux ressorts.

Encastrement dans les faux plafonds :

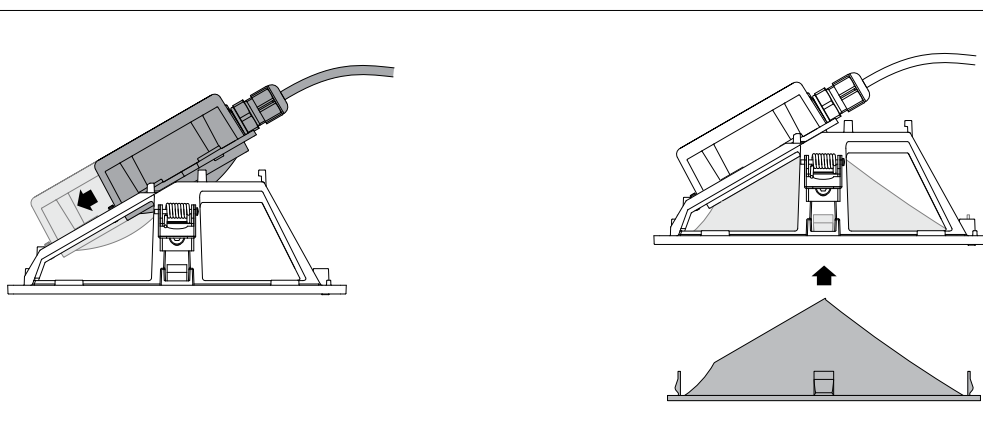
Pour l'encastrement, une réservation de 166 x 166 mm avec une profondeur minimale de 95 mm est nécessaire.

L'écart latéral entre le boîtier d'encastrement et les éléments du bâtiment doit être d'au moins 50 mm.

L'épaisseur de la dalle de plafond doit être comprise entre 1,5 mm et 25 mm. Pour les épaisseurs moindres, l'arrière de la dalle de plafond doit être renforcé.

Le raccordement électrique doit être effectué sur le site dans la classe de protection correspondant au câble de raccordement du boîtier d'alimentation LED. L'utilisation d'une boîte de dérivation est nécessaire.

Veiller au bon adressage du câble de raccordement. Effectuer le raccordement électrique au fil marron (L) et bleu (N). Faire passer le bloc d'alimentation LED à travers le boîtier d'encastrement et le placer dans le faux plafond.



LED-Einheit mit der entgegengesetzten Seite der Kabelverschraubung auf das Leuchtgehäuse aufschieben. Um Fingerabdrücke auf dem Reflektor zu vermeiden, sind bei der Montage die beiliegenden Schutzhandschuhe zu benutzen. Reflektor montieren.

Slide the LED unit with the opposite side of the screw cable gland onto the luminaire housing. Please use the protective gloves provided for the installation to prevent finger prints on the reflector. Assemble reflector.

Placer le module LED avec le côté opposé du presse-étoupe sur le boîtier du luminaire. Pour prévenir toute trace de doigt sur le réflecteur, portez les gants fournis lors de la pose. Installer le réflecteur.

Befestigungsfedern des Leuchtengehäuses entgegen ihres Federdrucks beidseitig nach oben drücken und Leuchtengehäuse in die Einbauöffnung schieben.
Die Befestigungsfedern greifen hinter die Deckenplatte.

Compress the fastening springs of the luminaire housing on both sides and slide the luminaire housing into the recessed opening.
The fastening springs lock into place behind the ceiling panel.

Presser les ressorts de fixation de l'armature vers le haut des deux côtés en allant à l'encontre de leur pression et pousser le boîtier du luminaire dans la réservation.
Les ressorts de fixation se bloquent derrière la dalle de plafond.

Reinigung · Pflege

Leuchte regelmäßig mit lösungsmittelfreien Reinigungsmitteln von Schmutz säubern.

Cleaning · Maintenance

Clean luminaire regularly with solvent-free cleansers from dirt.

Nettoyage · Entretien approprié

Nettoyer régulièrement le luminaire et débarasser le de la saleté. N'utiliser que des produits d'entretien ne contenant pas de solvant.

Austausch des LED-Moduls

Die Bezeichnung des LED-Moduls ist auf einem Etikett in der Leuchte vermerkt.
BEGA Ersatzmodule entsprechen in Lichtfarbe und Lichtleistung den ursprünglich verbauten Modulen. Der Austausch kann mit handelsüblichem Werkzeug durch qualifizierte Personen erfolgen.
Anlage spannungsfrei schalten und Leuchte öffnen.
Bitte beachten Sie die Montageanleitung des LED-Moduls.
Leuchte schließen.

Replacing the LED module

The designation of the LED module is noted on a label in the luminaire.
The light colour and light output of BEGA replacement modules correspond to those of the modules originally fitted. The module can be replaced by qualified persons using standard tools.
Disconnect the system and open the luminaire. Please follow the installation instructions for the LED module.
Close the luminaire.

Remplacement du module LED

La désignation du module LED est inscrite sur une étiquette apposée sur le luminaire.
Les modules de rechange BEGA correspondent aux modules d'origine en termes de couleur de lumière et de flux lumineux. Le module LED peut être remplacé par une personne qualifiée à l'aide d'outils disponibles dans le commerce.
Travailler hors tension et ouvrir le luminaire. Respecter la fiche d'utilisation du module LED.
Fermer le luminaire.

Ersatzteile

LED-Netzteil	DEV-0126/700
LED-Modul 3000K	LED-0888/930
LED-Modul 4000K	LED-0888/940
Reflektor	76001660

Spares

LED power supply unit	DEV-0126/700
LED module 3000K	LED-0888/930
LED module 4000K	LED-0888/940
Reflector	76001660

Pièces de rechange

Bloc d'alimentation LED	DEV-0126/700
Module LED 3000K	LED-0888/930
Module LED 4000K	LED-0888/940
Réflecteur	76001660