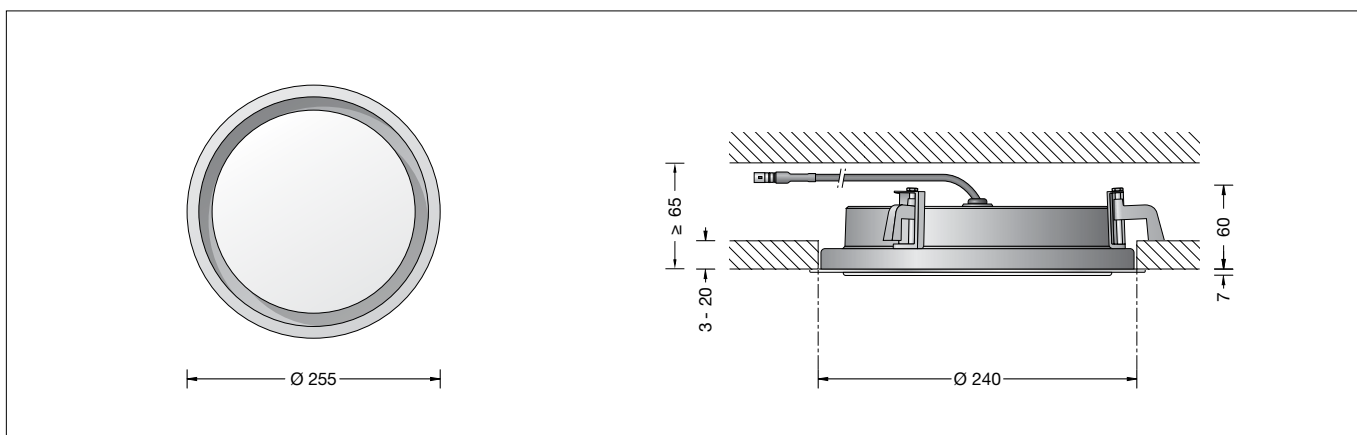


**BEGA****50 524.1**

Einbauleuchte für die Verwendung im Innenbereich  
 Recessed luminaire for indoor use  
 Luminaire à encastrer pour utilisation à l'intérieur

**Gebrauchsanweisung****Instructions for use****Fiche d'utilisation****Anwendung**

LED-Decken- und Wandeinbauleuchte ·  
 Innenleuchte mit mundgeblasenem Opalglas,  
 seidenmatt und Aluminiumgehäuse mit  
 Abschlussring zum Anschluss an externes  
 LED-Netzteil.  
 Für den Einbau in Decken mit geringen Tiefen  
 im Innenbereich.

**Application**

Recessed LED-ceiling and wall luminaire ·  
 indoor luminaire with hand-blown opal glass,  
 satin matt and aluminium housing with cover  
 ring for connection to external LED power  
 supply unit.  
 For installation into ceilings with a shallow  
 depth in interior areas.

**Utilisation**

Plafonnier et applique à encastrer LED ·  
 luminaire d'intérieur avec verre opale soufflé à  
 la bouche, satiné mat et armature en aluminium  
 et l'anneau pour la connexion au bloc  
 d'alimentation LED externe.  
 Pour encastrement dans des plafonds de faible  
 profondeur à l'intérieur.

**Leuchtmittel**

Modul-Anschlussleistung 17,8 W  
 Leuchten-Anschlussleistung 21 W  
 Bemessungstemperatur  $t_a = 25 \text{ }^\circ\text{C}$   
 Umgebungstemperatur  $t_{a,max} = 35 \text{ }^\circ\text{C}$

**Lamp**

Module connected wattage 17.8 W  
 Luminaire connected wattage 21 W  
 Rated temperature  $t_a = 25 \text{ }^\circ\text{C}$   
 Ambient temperature  $t_{a,max} = 35 \text{ }^\circ\text{C}$

**Lampe**

Puissance raccordée du module 17,8 W  
 Puissance raccordée du luminaire 21 W  
 Température de référence  $t_a = 25 \text{ }^\circ\text{C}$   
 Température d'ambiance  $t_{a,max} = 35 \text{ }^\circ\text{C}$

**50 524.1 K3**

Modul-Bezeichnung LED-0447/930  
 Farbtemperatur 3000 K  
 Farbwiedergabeindex CRI > 90  
 Modul-Lichtstrom 2730 lm  
 Leuchten-Lichtstrom 1620 lm  
 Leuchten-Lichtausbeute 77,1 lm/W

**50 524.1 K3**

Module designation LED-0447/930  
 Colour temperature 3000 K  
 Colour rendering index CRI > 90  
 Module luminous flux 2730 lm  
 Luminaire luminous flux 1620 lm  
 Luminaire luminous efficiency 77,1 lm/W

**50 524.1 K3**

Marquage des modules LED-0447/930  
 Température de couleur 3000 K  
 Indice de rendu des couleurs CRI > 90  
 Flux lumineux du module 2730 lm  
 Flux lumineux du luminaire 1620 lm  
 Rendement lum. d'un luminaire 77,1 lm/W

**50 524.1 K4**

Modul-Bezeichnung LED-0447/940  
 Farbtemperatur 4000 K  
 Farbwiedergabeindex CRI > 90  
 Modul-Lichtstrom 2815 lm  
 Leuchten-Lichtstrom 1651 lm  
 Leuchten-Lichtausbeute 78,6 lm/W


**50 524.1 K4**

Module designation LED-0447/940  
 Colour temperature 4000 K  
 Colour rendering index CRI > 90  
 Module luminous flux 2815 lm  
 Luminaire luminous flux 1651 lm  
 Luminaire luminous efficiency 78,6 lm/W


**50 524.1 K4**

Marquage des modules LED-0447/940  
 Température de couleur 4000 K  
 Indice de rendu des couleurs CRI > 90  
 Flux lumineux du module 2815 lm  
 Flux lumineux du luminaire 1651 lm  
 Rendement lum. d'un luminaire 78,6 lm/W

**Produktbeschreibung**

LED-Einbauleuchte ohne Netzteil  
 Leuchtgehäuse aus Aluminium  
 Abschlussring aus Metall  
 Oberfläche Einbrennlackierung weiß  
 Opalglas, seidenmatt, mit Gewinde  
 Silikondichtung  
 Leuchtgehäuse mit 3 Befestigungskralen  
 und Führungsschrauben  
 Einbauöffnung  $\varnothing$  240 mm  
 Erforderliche Einbautiefe 65 mm  
 1 Anschlussleitung mit Zugentlastung und  
 Steckverbindersystem für BEGA Netzteil,  
 on/off oder DALI  
 Schutzklasse III   
**CE** – Konformitätszeichen  
 Gewicht: 3,3 kg

**Product description**

Recessed LED luminaire  
 without power supply unit  
 Aluminium luminaire housing  
 Metal cover ring  
 Finish white enamel  
 Opal glass, satin matt, with screw neck  
 Silicone gasket  
 Luminaire housing with 3 fixing claws and  
 guide screws  
 Recessed opening  $\varnothing$  240 mm  
 Recessed depth required 65 mm  
 1 connecting cable with strain relief and plug  
 connector system for BEGA power supply unit,  
 on/off or DALI  
 Safety class III   
**CE** – Conformity mark  
 Weight: 3.3 kg

**Description du produit**

Luminaire encastré à LED  
 sans boîtier d'alimentation  
 Armature en aluminium  
 Anneau métallique  
 Finition laque cuite au four couleur blanche  
 Verre opale, satiné mat, avec filetage  
 Joint silicone  
 Boîtier de montage avec 3 taquets et  
 vis de guidage  
 Réserve  $\varnothing$  240 mm  
 Profondeur d'encastrement  
 nécessaire 65 mm  
 1 câble de connexion avec collier antitraçion  
 et le système de connecteur pour BEGA boîtier  
 d'alimentation, on/off ou DALI  
 Classe de protection III   
**CE** – Sigle de conformité  
 Poids: 3,3 kg

## Sicherheit

Für die Installation und für den Betrieb dieser Leuchte sind die nationalen Sicherheitsvorschriften zu beachten. Der Hersteller übernimmt keine Haftung für Schäden, die durch unsachgemäßen Einsatz oder Montage entstehen. Werden nachträglich Änderungen an der Leuchte vorgenommen, so gilt derjenige als Hersteller, der diese Änderungen vornimmt.

## Überspannungsschutz

Die in der Leuchte verbauten elektronischen Komponenten sind nach DIN EN 61547 gegen Überspannung geschützt. Um einen zusätzlichen Schutz z. B. vor Transienten etc. zu erreichen, empfehlen wir separate Überspannungsschutzkomponenten. Sie finden diese auf unserer Website unter [www.bega.de](http://www.bega.de).

## Montage

Leuchtengehäuse darf nicht in wärmedämmende Stoffe eingebaut werden.

### Für den Betrieb der Leuchte ist ein separates Netzteil erforderlich.

Zum Anschluss an externes LED-Netzteil – Ergänzungsteil **13 177** oder **13 173** – ist die Leuchte mit einem 2-poligen Steckverbinder ausgestattet.

Gebrauchsanweisungen der LED-Netzteile beachten.

LEDs sind hochwertige elektronische Bauteile! Bitte vermeiden Sie während der Montage oder des Auswechslens eine direkte Berührung der LED-Lichtaustrittsfläche mit den Händen. Die Einbauöffnung wird durch den Anschlagring des Leuchtengehäuses abgedeckt. Die Befestigung der Leuchte im Baukörper erfolgt über drei keilförmig angebrachte, verstellbare Krallen.

### Einbau in massive Wände oder Decken

Für die Aufnahme von Leuchte und externem Netzteil empfehlen wir die Verwendung des Einbaugesäßes - Ergänzungsteil **13 028** -.

### Einbau in Zwischendecken

Es ist eine Einbauöffnung von  $\varnothing$  240 mm mit einer Einbautiefe von min. 65 mm erforderlich. Der seitliche Abstand vom Leuchtengehäuse zu Gebäudeteilen muss mindestens 50 mm betragen.

Die Krallen greifen hinter die Bauplatte.

Die Stärke der Platte darf minimal 3 mm und maximal 20 mm betragen.

Bei geringerer Stärke muss die Platte rückseitig verstärkt werden.

Glas mit Abschlussring durch Linksdrehung aus dem Leuchtengehäuse herausrauben. Stecker der Leuchte mit Netzteil verbinden.

Externes LED-Netzteil sowie Leuchtengehäuse in die Deckenöffnung schieben.

### Leuchtengehäuse und externes LED-Netzteil dürfen nicht durch wärmedämmende Stoffe abgedeckt werden.

Führungsschrauben anziehen.

Beim Anziehen müssen die Befestigungskrallen auf die Zwischendecke schwenken. Leuchte wird festgesetzt.

Bei Linksdrehung schwenken die Befestigungskrallen zurück. Die Leuchte kann dann aus der Einbauöffnung wieder entnommen werden.

Glas mit aufgelegtem Abschlussring durch Rechtsdrehung in das Leuchtengehäuse einschrauben.

Auf richtigen Sitz der Dichtung achten.

## Safety indices

The installation and operation of this luminaire are subject to national safety regulations. The manufacturer is then discharged from liability when damage is caused by improper use or installation.

If any luminaire is subsequently modified, the persons responsible for the modification shall be considered as manufacturer.

## Overvoltage protection

The electronic components installed in the luminaire are protected against overvoltage in accordance with DIN EN 61547.

To achieve an additional protection against e. g. transients, etc. we recommend separate overvoltage protection components. You can find them on our website at [www.bega.com](http://www.bega.com).

## Installation

Luminaire housing must not be installed in heat-insulating material.

### A separate power supply unit is required to operate the luminaire.

For connection to external LED-power supply unit – accessory **13 177** or **13 173** – the luminaire is equipped with a 2-pin connector. Note operating instructions of the LED-power supply units.

LED are high-quality electronic components! Please avoid touching the light output opening of the LED directly during installation or relamping.

The recessed opening is covered by the frame of the luminaire housing.

Fixing of the luminaire in the structure is achieved by using three adjustable wedge-shaped claws.

### Installation into solid walls or ceilings

For the installation of luminaire and external power supply unit we recommend to use installation housing - accessory **13 028** -.

### Installation into false ceilings

A recessed opening of  $\varnothing$  240 mm is necessary to accept the luminaire housing. Free space depth min. 65 mm.

The lateral distance between recessed luminaire and other building parts must be at least 50 mm.

The claws catch the panel from the reverse side.

If minimum thickness of the panel is less than 3 mm it must be reinforced from the reverse side. Maximum thickness of the panel must be no more than 20 mm.

Unscrew glass with cover ring from luminaire housing by turning it counter-clockwise. Connect plug part of the luminaire with power supply unit.

Push external LED power supply unit and luminaire housing into the ceiling cut-out.

### Luminaire housing and external LED power supply unit must not be covered by any heat insulating materials.

Tighten guide screws.

When tightening the screws, the fixing claws must swivel onto the inside of the suspended ceiling. The luminaire is fixed.

When undoing the guide screws, the fixing claws swivel back and the luminaire can be removed.

Screw glass with mounted cover ring into luminaire housing by turning it clockwise.

Make sure that the gasket is seated correctly.

## Sécurité

Pour l'installation et l'utilisation de ce luminaire, respecter les normes de sécurité nationales. Le fabricant décline toute responsabilité résultant d'une mise en œuvre ou d'une installation inappropriée du produit.

Toutes les modifications apportées au luminaire se feront sous la responsabilité exclusive de celui qui les effectuera.

## Protection contre les surtensions

Les composants électroniques installés dans le luminaire sont protégés contre la surtension conformément à la norme DIN EN 61547.

Pour obtenir une protection supplémentaire contre la surtension, les tensions transitoires etc., nous proposons des composants de protection séparés. Vous les trouverez sur notre site web [www.bega.com](http://www.bega.com).

## Installation

Le boîtier du luminaire ne doit pas être installé dans des matériaux d'isolation.

### Un bloc d'alimentation séparé est nécessaire au fonctionnement du luminaire.

Pour la connexion au boîtier d'alimentation LED externe – accessoire **13 177** ou **13 173** – le luminaire est équipé d'un connecteur à 2 pôles. Respecter les fiches techniques des boîtiers d'alimentation à LED.

Les LED sont des composants électroniques de haute précision. Éviter de toucher la surface de diffusion des LED avec les doigts lorsque vous l'installez ou la remplacez.

Les bords de la réservation sont recouverts par l'anneau de butée du boîtier du luminaire.

La fixation du luminaire dans l'ouvrage s'effectue par trois griffes réglables en forme de clavette.

### Encastrement dans les murs massifs ou plafonds

Pour l'installation du luminaire et du boîtier d'alimentation nous conseillons l'utilisation du boîtier d'encastrement - accessoire **13 028** -.

### Encastrement dans les parois creuses

Une réservation de  $\varnothing$  240 mm avec un espace libre minimale de 65 mm est nécessaire.

La distance latérale entre le luminaire à encaster et des parties de bâtiment normalement inflammables doit être au minimum 50 mm.

Les griffes se coincent contre la paroi.

L'épaisseur minimum de cette paroi doit être 3 mm et de 20 mm maximum.

Si l'épaisseur est inférieure la paroi doit être renforcée par derrière.

Dévisser le verre avec l'anneau couvre de l'armature en le tournant vers la gauche.

Raccorder le connecteur embrochable du luminaire avec le boîtier d'alimentation.

Introduire le boîtier d'alimentation LED externe et le luminaire dans l'ouverture du plafond.

### L'armature et le bloc d'alimentation LED externe ne doivent pas être recouverts de matériaux d'isolation.

Serrer les vis de guidage.

Lors du serrage les taquets doivent pivoter sur le faux plafond. Le luminaire est fixé.

En desserrant les vis de guidage les taquets pivotent dans la position initiale et le luminaire peut alors être retiré de la découpe de plafond.

Visser le verre avec l'anneau couvre appuyé dans l'armature en le tournant vers la droite.

Veiller au bon emplacement du joint.

### Austausch des LED-Moduls · Wartung

Die Bezeichnung des LED-Moduls ist auf einem Etikett in der Leuchte vermerkt.  
BEGA Ersatzmodule entsprechen in Lichtfarbe und Lichtleistung den ursprünglich verbauten Modulen. Der Austausch kann mit handelsüblichem Werkzeug durch qualifizierte Personen erfolgen.  
Anlage spannungsfrei schalten und Leuchte öffnen.  
Glas mit Abschlussring durch Linksdrehung aus dem Leuchtgehäuse herausdrehen.  
Glas und Leuchte regelmäßig mit lösungsmittelfreien Reinigungsmitteln von Schmutz säubern.  
Bitte beachten Sie die Montageanleitung des LED-Moduls.  
Dichtung überprüfen, ggf. ersetzen.  
Glas mit aufgelegtem Abschlussring durch Rechtsdrehung in das Leuchtgehäuse einschrauben.  
Auf richtigen Sitz der Dichtung achten.  
Ein gebrochenes Glas muss ersetzt werden.

### Ergänzungsteile

Netzteile für LED-Leuchten  
220-240 V · 0/50-60 Hz mit Zugentlastung  
und Steckverbindersystem

**13 177** Netzteil on/off  
**13 173** Netzteil DALI

Die Netzteile sind nur für den Betrieb mit einer LED-Leuchte geeignet.

**13 028** Einbaugehäuse

Zu den Ergänzungsteilen gibt es eine gesonderte Gebrauchsanweisung.

### Replacement of the LED module · Maintenance

The designation of the LED module is noted on a label in the luminaire.  
The light colour and light output of BEGA replacement modules correspond to those of the modules originally fitted. The module can be replaced by qualified persons using standard tools.  
Disconnect the system and open the luminaire.  
Unscrew glass with cover ring from luminaire housing by turning it counter-clockwise.  
Clean glass and luminaire regularly with solvent-free cleansers from dirt.  
Please follow the installation instructions for the LED module.  
Check the gasket and replace, if necessary.  
Screw glass with mounted cover ring into luminaire housing by turning it clockwise.  
Make sure that gasket is positioned correctly.  
A broken glass must be replaced.

### Accessories

Power supply units for LED luminaires  
220-240 V · 0/50-60 Hz with strain relief and plug connector system.

**13 177** Power supply unit on/off  
**13 173** Power supply unit DALI

The power supply units are only suitable for the operation of one LED luminaire.

**13 028** Installation housing

For the accessories a separate instructions for use can be provided upon request.

### Remplacement du module LED · Entretien

La désignation du module LED est inscrite sur une étiquette apposée sur le luminaire.  
Les modules de rechange BEGA correspondent aux modules d'origine en termes de couleur de lumière et de flux lumineux. Le module LED peut être remplacé par une personne qualifiée à l'aide d'outils disponibles dans le commerce.  
Travailler hors tension et ouvrir le luminaire.  
Dévisser le verre avec l'anneau couvre de l'armature en le tournant vers la gauche.  
Nettoyer régulièrement le verre et le luminaire et débarrasser le des souillures. N'utiliser que des produits d'entretien ne contenant pas de solvant.  
Respecter la fiche d'utilisation du module LED.  
Vérifier et remplacer le joint le cas échéant.  
Visser le verre avec l'anneau couvre appuyé dans l'armature en le tournant vers la droite.  
Veiller au bon emplacement du joint.  
Remplacer un verre défectueux.

### Accessoires

Blocs d'alimentation pour luminaires à LED  
220-240 V · 0/50-60 Hz avec collier anti-traction et le système de connecteur.

**13 177** Bloc d'alimentation on/off  
**13 173** Bloc d'alimentation DALI

Les blocs d'alimentation permettent l'utilisation avec une luminaire à LED seulement.

**13 028** Boîtier d'encastrement

Une fiche d'utilisation pour ces accessoires est disponible.

### Ersatzteile

Ersatzglas 1100306940RG  
LED-Modul 3000K LED-0447/930  
LED-Modul 4000K LED-0447/940

### Spares

Spare glass 1100306940RG  
LED module 3000K LED-0447/930  
LED module 4000K LED-0447/940

### Pièces de rechange

Verre de rechange 1100306940RG  
Module LED 3000K LED-0447/930  
Module LED 4000K LED-0447/940